

מפרט : 24.25
מהדורה : A

תאריך :
3/2017



מסמך תכולת עבודה (SOW) – דיגום רכב סיטרואן ג'מפי ארוך מפגש


מספר מסמך	גירסה	תאריך	עדכון	עותק : 01/01
24.25	A	3/2017	01	עמוד : 1 מתוך 5

מסמך תכולת עבודה S.O.W



דיגום רכבי משטרה מפגש – סיטרואן ג'מפי ארוך

שם	חתימה	תאריך
כתב		
ק' דיגום וזיווד, פקד נטע מאירי		
אישר		
ר' חו' הנדסה, רפ"ק יצחק יונאי		
אישר		
רמ"ד רכב, סני"צ מירי מוקדסי		
אישר		
ר' מתי"ח, נצי"מ יעקב לזר		

מפרט : 24.25 מהדורה : A	תאריך : 3/2017	
מסמך תכולת עבודה (SOW) – דיגום רכב סיטרוואן ג'מפי ארוך מפגש		

פרק 1 - הנחיות דיגום מכאני

פרוט התקנות מכאניות וציוד סיטרוואן ג'מפי מפגש ארוך

השרטוטים המצורפים הם לעיון בלבד ועל הספק להתאים את המידות לרכב המסופק.

מושבים :

- שורה ראשונה : אספקה והתקנת 2 מושבים בודדים, פנים לאחור.
- התקנת מושב שלישייה של הלקוח, פנים לפנים .
- ארגז נפתח (40X40) עם רפוד מעליו (עשוי מאלומיניום)

ריהוט :

- שולחן מדיקט 30 מ"מ+פורמייקה , ראה שרטוט :

חלונות:

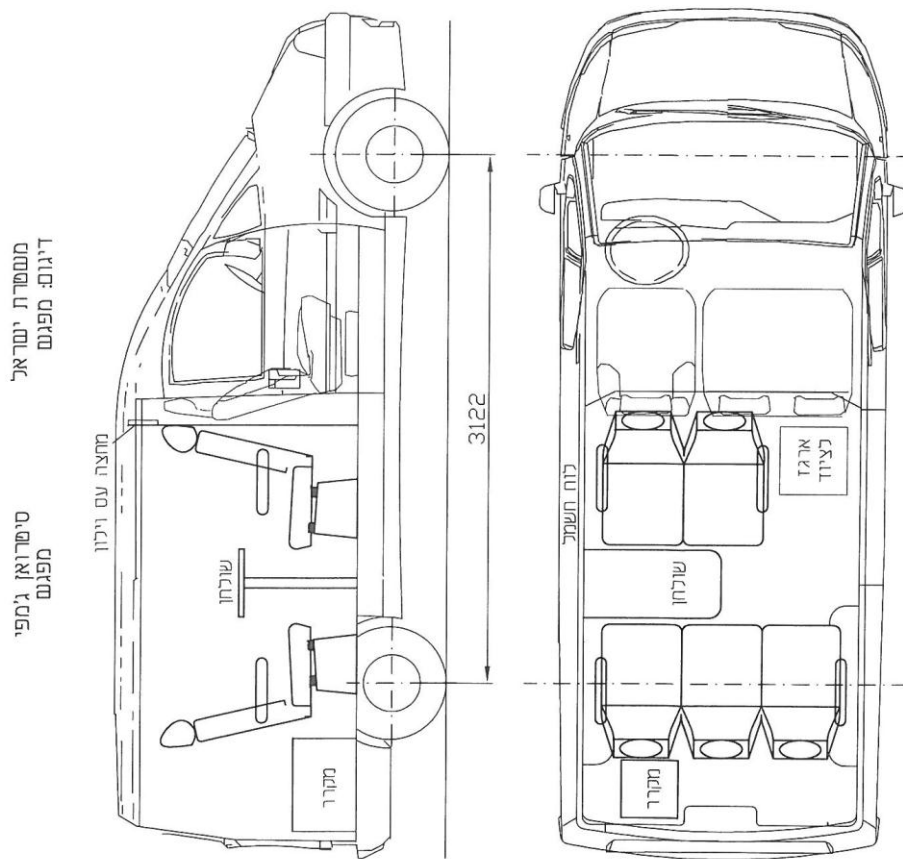
- הכהית חלונות בפילם, למעט תא הנהג

שונות :

- וילון הפרדה מבד כפול, אטום לאור, מאחורי מושבים קדמיים, מחולק ל-2 .
- וילונות בד לחלונות, אטומים לאור, על צינורות אלומיניום .
- מצלמת רוורס – מסך מראה

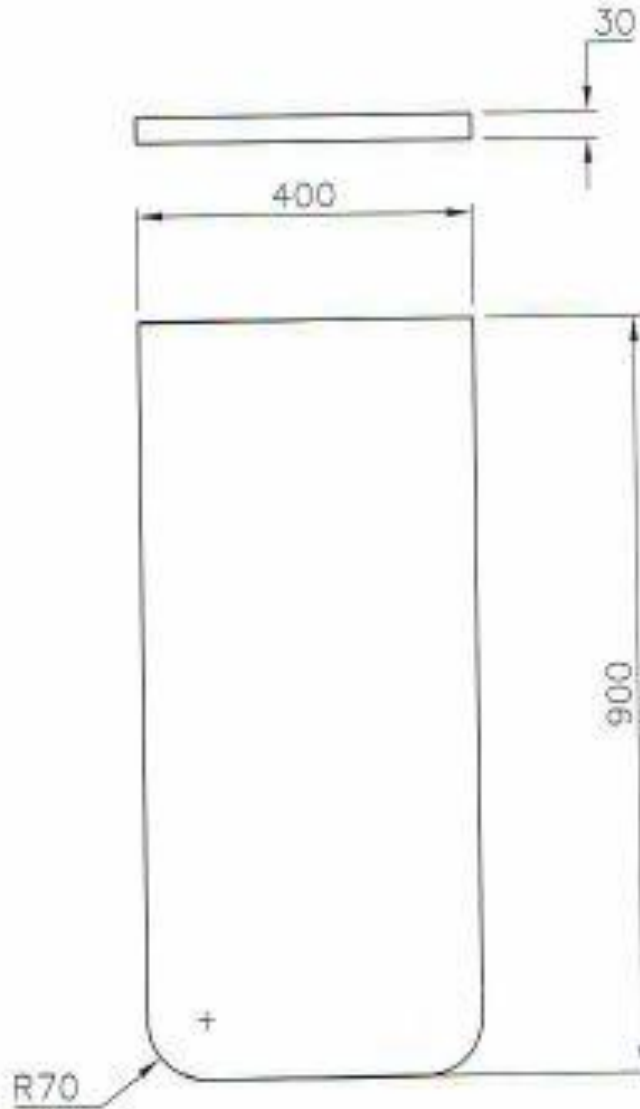


מסמך תכולת עבודה (SOW) – דיגום רכב סיטרואן ג'מפי ארוך מפגש






ג'מפי
שולחן לרכב מפגש



ח"ג דיקם כעובי 30 מ"מ מצופה עם פורמיקה

מפרט : 24.25 מהדורה : A	תאריך : 3/2017	
מסמך תכולת עבודה (SOW) – דיגום רכב סיטרואן ג'מפי ארוך מפגש		

פרק 2 – הנחיות דיגום חשמל

פרוט התקנות חשמל וציוד סיטרואן ג'מפי ארוך מפגש

השרטוטים המצורפים הם לעיון בלבד ועל הספק להתאים את המידות לרכב המסופק

הערה: יש לחלק את פרק החשמל לפי ההגדרות של חשמל מתח נמוך (חשמל רכב) וחשמל מתח גבוה (220v). עבודות חשמל ושרטוטי מתח נמוך יבוצעו לפי תקני DIN ישימים. עבודות חשמל ושרטוטי מתח גבוה יבוצעו בהתאם לחוק החשמל ויאושרו ע"י חשמלאי בודק מאושר בהתאם לחוק החשמל.

תאורה 12V:

- פס לדים, באורך כ-25 ס"מ, בתא נהג עם מתג לנהג
- 4 פנסי לד כחול, מעל השולחן
- 2 פסי לד, באורך כ-80 ס"מ, מעל השולחן.

חשמל 12V :

- שקע שלישיה מפוצלת 12V בדופן שמאל מאחורי הנהג
- 2 שקעי טכני 12v (1 בלוח חשמל+ 2 מאחור)
- 2 מהבהבים (פליקרים) בסבכה קדמית.

חשמל 220V :

- על דופן שמאל, לוח חשמל הכולל :
- התקנת ממיר 1500w, משגוח והתראה,
- 3 שקעי שלישיה 220V : 1 בדופן שמאל מאחור+ 2 בלוח חשמל
- 3 מתגים לתאורה – (בלוח החשמל)
- אספקה והתקנת מקרר 35 ליטר, כולל מדחס.
- אישור מהנדס חשמל בודק