



**מדינת ישראל - השרות המטאורולוגי
תשתיות טכנולוגיות**

מכרז 8/2025

**למתן שרותי תחזוקה מונעת
ותחזוקת שבר למכ"ם הגשם**

את מסמכי המכרז ניתן למצוא באתר האינטרנט של מינהל הרכש
הממשלתי בכתובת: WWW.MR.GOV.IL תחת הכותרת – מכרז
8/2025 – למתן שרותי תחזוקה מונעת ותחזוקת שבר למכ"ם הגשם

1. הקדמה

- 1.1. השרות המטאורולוגי ("השמ"ט"), שהינו יחידת סמך של משרד התחבורה והבטיחות בדרכים ("המזמין"), מפרסם בזאת מכרז 8/2025 למתן שרותי תחזוקה מונעת ותחזוקת שבר ועבודות שונות הנדרשות למכ"ם הגשם המצוי בבית דגן ("המכרז").
- 1.2. מערכת מכ"ם גשם של השמ"ט המותקנת בבית דגן משמשת כלי מבצעי לעבודת החזאי ובעלת חשיבות קריטית לשמירה על חיי אדם. תמונת המכ"ם מופצת לערוצי תקשורת שונים ולציבור הרחב, אשר עושה בה שימוש משמעותי.
- 1.3. המכ"ם שהנו מדגם WRM100 ומתוצרת חברת VAISALA, הותקן בשנת 2023, והחליף את מערכת המכ"ם הקודמת שהותקנה בשנת 1995 ("המכ"ם").
- 1.4. ברשות השמ"ט חלקי חילוף חדשים ומקוריים למכ"ם אשר נרכשו וסופקו בשנת 2024 בהתאם להמלצת היצרן.
- 1.5. השמ"ט מבקש להתקשר עם גורם חיצוני אשר יספק את השירותים הבאים:
 1. תחזוקה מונעת של המכ"ם על כל מערכותיו
 2. תחזוקת שבר
 3. אספקת חלפים הנדרשים לתחזוקה בהתאם לצורך
 4. עבודת נוספות שאינן תחזוקת שבר או תחזוקה מונעת בהתאם לצורך
- 1.6. הזוכה שיוכרז במכרז זה יחתום על הסכם התקשרות (מצ"ב כפרק ד') עם המזמין לתקופה של 12 חודשים ("תקופת ההתקשרות"), כאשר למזמין הזכות להאריך את תקופת ההתקשרות בתקופות נוספות, ועד ל - 84 חודשים נוספים.
- 1.7. התקשרות זו הנה התקשרות מסגרת, כך שהיקף ההתקשרות הנו כמפורט במכרז זה על נספחיו ובהתאם לצרכי השמ"ט ולשיקול דעתו הבלעדי של השמ"ט. עם זאת יובהר, כי הסכום המינימאלי לכל 6 חודשי התקשרות קלנדאריים הנו 50,000 ₪ כולל מע"מ. מימוש ההתקשרות מעבר לסך זה יהיה על פי צרכי השמ"ט ועל פי שיקול דעתו הבלעדי. יובהר, כי הגדלת היקף ההתקשרות, ככל ותהא, תהא לצורך הוספת תכולות הקשורות לנושא ההתקשרות, ונדרשות לשמ"ט כחלק מההתקשרות. למען הסר ספק, השמ"ט אינו מתחייב להיקף כלשהו מעבר לסך של 50,000 ₪ כולל מע"מ ל - 6 חודשי התקשרות קלנדאריים, ומימוש ההתקשרות מעבר לכך יהיה על פי שיקול דעתו הבלעדי בהתאם לצרכיו.
- 1.8. כל שינוי בהיקף או בתקופת ההתקשרות וכן מימוש הזכות להגדיל או להאריך את ההתקשרות, יכנס לתוקפו רק עם חתימה של מורשי החתימה מטעם השמ"ט.
- 1.9. מסמכי המכרז מחולקים לפרקים, כמפורט להלן:
 - 1.9.1. פרק א' – ההליך המכרזי.
 - 1.9.2. פרק ב' – חוברת ההצעה, אשר תוגש על ידי מציע המתמודד במכרז.
 - 1.9.3. פרק ג' – תכולת ההתקשרות עם הספק הזוכה.
 - 1.9.4. פרק ד' – הסכם ההתקשרות עם הזוכה במכרז.

המועד האחרון להגשת הצעות במכרז הוא בתאריך 1/12/2025 בשעה 12:00

2. תוכן עניינים

2	1. הקדמה
3	2. תוכן עניינים
4	פרק א' - הליך המכרז
5	3. עקרונות המכרז
5	4. תנאים להשתתפות במכרז
6	5. ניקוד ההצעות
7	6. בחירת זוכה
9	7. מופעים ומועדים במכרז
11	8. כללי המכרז
15	פרק ב' - חוברת ההצעה
16	9. הגשת הצעה במכרז
16	10. פרטי המציע
20	11. התחייבויות נוספות של המציע
20	12. בקשות
24	13. רשימת נספחים
28	פרק ג' - פירוט השירותים ותוכן ההתקשרות עם הספק הזוכה
30	1. שירותי תחזוקה מונעת
30	2. שירותי תחזוקת שבר
31	3. רכש חליפים/ חלקי חילוף
31	4. עבודות נדרשות נוספות
31	5. תיעוד הפעולות
32	6. רשימת הנספחים
48	פרק ד' - הסכם התקשרות
49	1. כללי
50	2. היקף ותקופת ההתקשרות
50	3. התחייבויות והצהרות הספק
50	4. סודיות
51	5. אבטחת מידע והגנות סייבר
51	6. ניגוד עניינים בביצוע ההסכם
51	7. קניין רוחני זכויות יוצרים
52	8. קבלני משנה
52	9. יחסים בין הצדדים
52	10. תמורה
53	11. כללי תשלום
53	12. ערבות ביצוע
54	13. אחריות בנזיקין וחובת שיפוי
55	14. ביטוח
55	15. המחאת זכויות או חובות על פי ההסכם
55	16. הפסקת ההתקשרות
56	17. הפרת ההסכם
59	18. תרופות מצטברות
59	19. סיום התקשרות
59	20. כתובות הצדדים והודעות
61	21. שונות

פרק א' - הליך המכרז

3. עקרונות המכרז

- 3.1. מכרז זה הוא מכרז פומבי הנערך בהתאם לחוק חובת המכרזים, התשנ"ב-1992 ("חוק חובת המכרזים") ותקנותיו, ובכלל זה תקנות חובת המכרזים, התשנ"ג-1993 ("תקנות חובת המכרזים").
- 3.2. במסגרת הליך המכרז, הצעות אשר יוגשו במכרז יידרשו לעמוד בתנאי הסף להשתתפות במכרז המפורטים להלן. ההצעות אשר עמדו בתנאי הסף של המכרז, ידורגו בהתאם לאמות המידה המפורטות במכרז.
- 3.3. בתום הליך המכרז, המזמין יכריז על המדורג ראשון כזוכה במכרז ויחתום עימו על הסכם התקשרות, הכל כמפורט להלן.
- 3.4. המכרז יתנהל בהתאם לדין, ולפי כללי המכרז המפורטים במסמכי המכרז ולהלן.

4. תנאים להשתתפות במכרז

4.1. תנאי סף להשתתפות במכרז

- 4.1.1. רשאי להשתתף במכרז מציע אשר עומד, במועד האחרון להגשת ההצעות, בתנאי הסף להשתתפות במכרז המנויים להלן.
- 4.1.2. הוכחת העמידה בתנאי הסף המנויים להלן, תבצע בהתאם להוראות חוברת ההצעה (פרק ב).

4.2. תנאי סף מנהליים

- 4.2.1. אם חלה על המציע חובת רישום, על פי דין, בישראל, עליו להיות רשום כדין.
- 4.2.2. המציע עומד בדרישות חוק עסקאות גופים ציבוריים, התשל"ו-1976 ("חוק עסקאות גופים ציבוריים").
- 4.2.3. העדר חשש לקיומו של מציע כעסק חי.
 - 4.2.3.1. לא קיים חשש להמשך קיומו של המציע כעסק חי.

4.3. תנאי סף מקצועיים

4.3.1. המציע עומד בתנאים המפורטים להלן:

- 4.3.1.1. כללי
 - 4.3.1.1.1. התנאים המפורטים להלן הינם תנאים מוקדמים המחייבים את כל המציעים. יובהר כי השמ"ט יפסול הצעות אשר אינן עומדות, נכון למועד האחרון להגשת הצעות, בכל תנאי הסף המפורטים להלן.
 - 4.3.1.1.2. ההחלטה האם המציע עומד בתנאי הסף ו/או בדרישות הניסיון כנדרש להלן ובכלל זה ההחלטה האם הניסיון שעליו הצביע המציע הוא הניסיון הנדרש להלן, הינה בשיקול דעתה של ועדת המכרזים.
 - 4.3.1.1.3. על אף האמור לעיל, השמ"ט רשאי שלא לפסול הצעה, במידה ונפלה בה טעות סופר או שלא צורפו לה כל האישורים ו/או הפרטים כמפורט להלן, והכל על פי שיקול דעתו הבלעדי.
 - 4.3.1.1.4. השמ"ט שומר לעצמו את הזכות, לפנות אל המציעים, כולם או חלקם, לצורך בירור פרטים בנוגע להצעותיהם ו/או להוכחת עמידה בתנאי הסף ו/או בתנאי המכרז, לרבות קבלת אישורים ו/או מסמכים ו/או המלצות

נוספים, וכל פרט אחר ככל שיידרש לצורך בחינת ההצעות.

4.3.1.1.1.5 לצד האמור לעיל מודגש בזאת, כי בקשת הבהרות ו/או אישורים ו/או מסמכים ו/או המלצות נוספים, ככל שתיעשה, תיעשה לצורך בירור עמידת המציע בתנאי הסף להשתתפות במכרז בלבד, והחומר הנוסף שיוגש ע"י המציע במענה לשאלת הבהרות, לא ייחשב לצורך ניקוד איכות ההצעה, אשר יינתן אך ורק על בסיס החומר שצורף לכתחילה להצעת המציע במועד הגשתה, אלא ככל שאימת נתונים שהוצגו במסגרת ההצעה המקורית.

4.3.1.1.1.6 תשומת לב המציע כי לצורך בחינת עמידתו בתנאי הסף יש לפרט את חודשי ההתחלה והסיום של הניסיון המקצועי המוצג בהצעה.

4.3.1.1.1.7 הצעת המציע תוגש על ידי אישיות משפטית אחת בלבד וכל המסמכים הנדרשים במכרז, כולל הערבות הבנקאית יהיו על שמה בלבד. אישיות משפטית זו הינה המציעה במכרז והחובות האמורות במכרז ובנספחי חלות עליה.

4.3.1.1.1.8 המציע מהווה ישות משפטית אחת העומדת לבדה בכל תנאי הסף של המכרז במועד האחרון להגשת הצעות. לא ניתן להגיש הצעה במסגרת מיזם משותף ולא ניתן לייחס למציע ניסיון או כל פרט אחר של גוף שאינו המציע. יובהר כי הצעה של גוף המהווה יותר מתאגיד אחד לא תחשב כעומדת בתנאי הסף ותפסל.

4.3.1.1.1.9 קבלן כוח אדם כהגדרתו בחוק העסקת עובדים על ידי קבלני כוח אדם, התשנ"ו-1996, אינו רשאי להשתתף במכרז זה.

4.3.1.1.1.10 העדר חובות לרשם החברות/ השותפויות.

4.3.1.2 **המציע הינו בעל ניסיון מוכח של לפחות שנה אחת מלאה (12 חודשים מלאים ורצופים) בתחזוקת מערכת מכ"מ גשם החל מיום 01.01.2020 ועד למועד האחרון להגשת ההצעות.**

5. ניקוד ההצעות

5.1. אמות מידה לניקוד הצעות במכרז

5.1.1. הניקוד של כל הצעה במכרז יהיה בהתאם לאמות המידה הבאות:

5.1.1.1 מחיר –100%.

5.2. מדדי מחיר

5.2.1. מציע במכרז נדרש לתת הצעת מחיר בהתאם למפורט ב"טופס הצעת המחיר" (ראה נספח 1 בפרק ב' של המכרז).

5.2.2. עבור כל יחידת תמחור שתופיע בטופס הצעת המחיר יחושב ציון, בהתאם לנוסחאות המפורטות מטה.

5.2.3. השוואת מחירי ההצעות תתבצע על בסיס עיקרון "עלות למזמין". קרי, העלות הסופית שנדרש המזמין לשלם בגין כל הצעה. כך, לשם השוואת ההצעות וחישוב ציון ההצעה, יובא בחשבון המחיר הסופי למזמין כפי שהופיע בטופס הצעת המחיר.

5.3. אופן חישוב הניקוד

5.3.1. אופן חישוב ציון המחיר: עבור כל מציע, חישוב ציון המחיר ייעשה באופן הבא:

5.3.1.1. ראשית תחושב הצעת המחיר המשוקללת על פי השלבים הבאים:

5.3.1.1.1. חישוב הצעת המחיר המשוקללת יעשה באמצעות הכפלת מחיר כל אחת מיחידות התמחור במשקל היחסי של אותה יחידה, כמוגדר בטופס הצעת המחיר וסכימת כלל היחידות.

5.3.1.1.2. לאחר חישוב הצעת המחיר המשוקללת יינתן ציון בגין הצעת המחיר בהתבסס על הנוסחה המפורטת להלן:

$$PS_i = 100 \times \left(\frac{P_{min}}{P_i} \right)$$

5.3.1.1.2.1. הגדרות:

5.3.1.1.2.1.1. ציון המחיר של מציע I - PS_i

5.3.1.1.2.1.2. הצעת המחיר המשוקללת של מציע I - P_i

5.3.1.1.2.1.3. הצעת המחיר המשוקללת הנמוכה ביותר

P_{min} – שהתקבלה על ידי מי מהמציעים

6. בחירת זוכה

6.1. דירוג ההצעות

6.1.1. ההצעות ידורגו בהתאם לציון שהתקבל לאחר שקלול אמות המידה הקבועות במכרז, כאשר ההצעה בעלת הציון הגבוה ביותר תדורג ראשונה, לאחריה ההצעה עם הניקוד השני בטיבו, וכן הלאה.

6.1.2. במסגרת שקלול הציון ודירוג ההצעות, תינתן העדפה לטובין מתוצרת הארץ, בהתאם לתקנה 3 לתקנות חובת המכרזים (העדפת תוצרת הארץ), התשנ"ה-1995 ("תקנות העדפת תוצרת הארץ") ובכפוף להוראות הדין, וזאת למציע אשר במסגרת הצעתו פירט כי הטובין המוצעים על ידו הם מתוצרת הארץ, בהתאם להנחיות המופיעות בפרק ב' להלן.

6.1.3. אם לאחר שקלול ההצעות כמפורט לעיל, ההצעות בעלות הציון המשוקלל הגבוה ביותר קיבלו ציון זהה, יפעל המזמין לפי סדר הפעולות הבא עד לבחירת זוכה:

6.1.3.1. יפעל בהתאם להוראות סעיפים 2ב ו-2ד לחוק חובת המכרזים, התשנ"ב-1992, בדבר "עסק בשליטת אישה" ובדבר "עידוד משרתי מילואים בעסקים זעירים, קטנים או בינוניים" כהגדרתם שם, וזאת בתנאי שהמציע עומד בדרישות החוק.

6.1.3.2. אם עדיין אין הכרעה, יבצע המזמין הליך תיחור נוסף, בין אותן הצעות, במסגרתו כל אחד מהמציעים יוכל להגיש הצעת מחיר מטיבה ביחס להצעתו המקורית או לחלופין לבצע הגרלה בין אותן הצעות על מנת לקבוע את דירוגן, בהתאם לשיקול דעת המזמין.

6.2. בחירת זוכה

6.2.1. בתום דירוג ההצעות כמפורט לעיל, המזמין יכריז על המציע שהצעתו דורגה ראשונה, כזוכה במכרז, בכפוף לביצוע הפעולות המפורטות להלן ("זוכה"), וכן יודיע למציעים האחרים על ההכרזה כאמור.

6.3. כשירים לזכיה

6.3.1. המזמין יהיה רשאי לבחור כשירים במכרז ("הכשיר"), וזאת בהתאם לסדר דירוג ההצעות במכרז. אם תבוטל זכייתו של זוכה במכרז, מכל סיבה שהיא, בתקופה

שעד תום שנה מיום בחירתו כזוכה, רשאי המזמין להכריז על הכשיר הבא אחריו כזוכה בכפוף לעמידה בדרישות המנויות להלן בנוגע לזוכה במכרז.

6.4. תנאים לחתימה על הסכם ההתקשרות עם הזוכה

6.4.1. כתנאי לחתימת המזמין על הסכם ההתקשרות, על הזוכה לבצע את הפעולות הבאות, בפרק זמן שיוגדר על ידי המזמין:

6.4.1.1. אם הזוכה הוא חברה, למעט חברה ממשלתית, עליו להעביר אישור מעודכן כי החברה אינה רשומה כמפרת חוק ואינה מצויה בהתראה לפני רישום כחברה מפרת חוק. ניתן להיעזר באתר הגיידסטאר.

6.4.1.2. אם הזוכה הוא עמותה, הקדש, אגודה עותומאנית או חברה לתועלת הציבור –

6.4.1.2.1. הגשת אישור ניהול תקין מאת רשם העמותות או רשם ההקדשות, לפי העניין, המעיד כי הגוף מקיים את דרישות [חוק העמותות, התש"ס-1980, חוק החברות, התשנ"ט-1999](#) או [חוק הנאמנות, התשל"ט-1979](#) או החוק העותומני על האגודות (1909), לפי העניין, לאופן ניהולו התקין לצורך קבלת האישור, למעט החריגים הבאים, בהם ניתן יהיה להסתפק ב"אישור הגשת מסמכים" מאת הרשם הרלוונטי:

6.4.1.2.1.1. התקשרות עם עמותה, חל"צ, או ההקדש, אשר טרם חלפו שנתיים מיום רישומן.

6.4.1.2.1.2. התקשרות עם אגודה עותומאנית.

6.4.1.2.2. זוכה אשר הצהיר במסגרת הצעתו כי הוא אינו חב בתשלום מע"מ במסגרת ביצוע ההתקשרות ושהוא פנה לרשות המיסים לקבלת אישור על כך, יגיש אישור מאת רשות המיסים על כך שהוא פנה אליהם לקבלת אישור כאמור.

6.4.1.3. להגיש את הסכם ההתקשרות שבפרק ד, על נספחיו (לדוג' נספח ערבות בנקאית לטובת ביצוע ההתקשרות ("ערבות ביצוע"), נספח סודיות והיעדר ניגוד עניינים וכדו') כשהוא חתום על ידי הזוכה.

6.4.1.4. על הזוכה להירשם כספק (אם אינו רשום) בפורטל הספקים הממשלתי לשם הגשת דיווחים וחשבונות. לצורך כך, הזוכה יידרש לשאת בכל העלויות, אם ישנן, ולאשר את תנאי השימוש בפורטל (ראה [הוראת תכ"ס 7.12.5 "פורטל הספקים"](#)).

6.4.1.5. אם הזוכה הצהיר במסגרת הצעתו, כי הצעתו היא של טובין מתוצרת הארץ, יגיש הזוכה אישור רו"ח להוכחת זכאותו (נספח ב – הצהרות ואישור רו"ח – העדפת תוצרת הארץ [להוראת תכ"ס 7.11.4 "העדפת תוצרת הארץ"](#)).

6.4.2. אם הזוכה לא הצליח לבצע את הפעולות המנויות לעיל בסד הזמנים שהוגדר על ידי המזמין, יוכל המזמין, בהתאם לשיקול דעתו הבלעדי, לתת לו ארכה להשלים את ביצוע הפעולות, לפסול את הצעתו ולבטל את המכרז, או להכריז על המדורג הבא כזוכה במכרז.

6.5. תחילת מתן השירותים

6.5.1. לאחר שימלא הזוכה את כל התנאים הנקובים יוסיף המזמין את חתימת מורשי החתימה מטעמו על גבי הסכם ההתקשרות ("מועד החתימה על הסכם ההתקשרות").

6.5.2. על הזוכה להיות מוכן לתחילת העבודה, וזאת תוך פרק הזמן שיוגדר על ידי המזמין. לשם שלמות התמונה יוער, כי ההתקשרות הנוכחית עתידה להסתיים ביום ה- 30.04.2026, והצפי הוא לרציפות במתן השירותים, כך שעל הזוכה להיות נכון לתחילת מתן השירותים כמפורט במכרז זה על כלל נספחיו לא יאוחר מיום 01.05.2026 ובכלל זה ביצוע חפיפה (כיום - יומיים מרוכזים) עם הספק

היוצא שתכלול סיור בשטח המכ"מ בהנחיית ובליווי השמ"ט, ולימוד כלל הנידוש – וכל זאת ללא כל תשלום לזוכה. עם זאת יובהר, כי תחילת מתן השירותים כאמור על ידי הזוכה תחל רק ממועד החתימה על הסכם ההתקשרות.

7. מופעים ומועדים במכרז

7.1. מועדי המכרז

7.1.1. הליך המכרז יתבצע, בהתאם ללוח הזמנים המפורט להלן:

תאריך	נושא
ב- 26.10.2025 בשעה 12:00	מועד אחרון להגשת שאלות הבהרה
ב- 23.11.2025 בשעה 12:00	מועד תחילת הגשת הצעות
ב- 01.12.2025 בשעה 12:00	מועד אחרון להגשת הצעות

7.1.2. הזמנים המפורטים בטבלה מחייבים את כל מי שמעוניין להתמודד במכרז. שינוי לוחות הזמנים יתבצע על ידי המזמין בלבד, ובהתאם לשיקול דעתו הבלעדי.

7.1.3. כל שינוי במועדי המכרז או עדכונים הנוגעים להם יפורסמו באתר האינטרנט של מינהל הרכש הממשלתי בכתובת: WWW.MR.GOV.IL תחת שם המכרז – מכרז 8/2025 – למתן שרותי תחזוקה מונעת ותחזוקת שבר למכ"ם הגשם ("דף המכרז").

7.2. שאלות הבהרה בנוגע למכרז

7.2.1. בכל מקרה של אי בהירות או הערות בנוגע למכרז, מועדיו או לתנאיו ניתן לפנות למזמין בשאלות הבהרה, וזאת עד למועד האחרון להגשת שאלות הבהרה הנקוב לעיל.

7.2.2. שאלות הבהרה יוגשו באמצעות מערכת יהלום. מציע אשר מעוניין לשאול שאלות הבהרה, נדרש ללחוץ על הקישור המתאים בדף המכרז ולפעול בהתאם להנחיות במערכת. שאלות שיועברו לאחר המועד הנקוב לעיל, או שיועברו שלא באמצעות מערכת יהלום, לא יחייבו מענה מאת המזמין.

7.2.3. המזמין רשאי לאפשר סבבים נוספים של שאלות הבהרה, בהודעה שתפורסם בדף המכרז, וזאת בהתאם לשיקול דעתו הבלעדי.

7.2.4. מציע שלא יפנה למזמין בשאלות הבהרה על המכרז, בהתאם לכללי המכרז, יהיה מנוע מלהעלות בעתיד כל טענה, דרישה או תביעה כנגד המכרז.

7.3. מענה המזמין לשאלות הבהרה

7.3.1. תשובות והבהרות תינתנה בכתב בלבד, נוסחן הוא הנוסח המחייב והן יהיו חלק בלתי נפרד ממסמכי המכרז.

7.3.2. תשובות והבהרות של המזמין, יפורסמו בדף המכרז. באחריות מציע במכרז להתעדכן בתשובות המזמין וכן בעדכונים שוטפים אשר יפורסמו בנוגע למכרז זה.

7.3.3. המזמין רשאי לבצע כל שינוי במסמכי המכרז, וכן ליתן פרשנות או הבהרה להוראות מסמכי המכרז.

7.3.4. המזמין אינו מחויב לנוסח שאלה שהוגשה, ובכלל זה רשאי המזמין, בעת ניסוח מענה לשאלות הבהרה, לקצר נוסח שאלה או לנסח מחדש.

7.3.5. תשובות המזמין יפורסמו ללא שמות הפונים.

7.4. הגשת הצעות במכרז

7.4.1. הגשת הצעות למכרז תבוצע באופן מקוון, באמצעות מערכת יהלום, אלא אם כן קבע המזמין, בהודעה שתפורסם בדף המכרז, דרך הגשה אחרת במכרז. במקרה כאמור על המציעים לפעול בהתאם להוראות להגשת הצעות שפרסם המזמין בדף המכרז.

7.4.2. הצעת המחיר (נספח 1 לפרק זה) תוגש בקובץ נפרד מחוברת ההצעה בהתאם להוראות המפורטות במערכת להגשת הצעות בקשר עם מכרז זה. מודגש בזה שפרטי הצעת המחיר או העתק ממנה לא יופיעו בחוברת ההצעה בשום דרך שהיא.

7.4.3. קישור למערכת יהלום לצורך הגשת הצעות במכרז יפורסם בדף המכרז. מציע המעוניין להגיש את הצעתו במכרז נדרש ללחוץ על הקישור "להגשת הצעות", אשר יעביר אותו למערכת.

7.4.4. הליך הגשת הצעות במערכת כולל 2 שלבים : (1) הזדהות מגיש ההצעה באמצעות מערכת ההזדהות הממשלתית ; (2) הגשת ההצעה בתיבת המכרזים במערכת יהלום ("התיבה").

7.4.5. פעולות במערכת ההזדהות -

7.4.5.1. מגיש הצעה אשר טרם נרשם למערכת ההזדהות הממשלתית יידרש להירשם למערכת, ולאחר השלמת ההרשמה לערוך אימות של ההזדהות לצורך מעבר לשלב הגשת ההצעות.

7.4.5.2. מגיש הצעה אשר רשום למערכת ההזדהות הממשלתית, יידרש לאמת את זהותו לצורך מעבר לשלב הגשת ההצעה.

7.4.5.3. בכל תקלה בהליך ההרשמה להזדהות הממשלתית, או בתהליך ההזדהות יש לפנות למוקד התמיכה של המערכת (טלפון - 1299, כתובת דואר אלקטרוני MOKED@MAIL.GOV.IL, טלפון נוסף 08-6863100).

7.4.5.4. לפרטים נוספים אודות הליך ההרשמה ראו [בקישור זה](#).

7.4.5.5. לאחר השלמת ההזדהות, המערכת תעביר את מגיש ההצעה באופן אוטומטי לתיבת המכרז הרלוונטית. על המציע לוודא כי במערכת להגשת הצעות מופיע שם ומספר המכרז המבוקש על ידו.

7.4.6. פעולות במערכת יהלום -

7.4.6.1. במסגרת הגשת ההצעה על המציע לפעול בהתאם להנחיות שיופיעו במערכת יהלום, למלא את כלל השדות שנדרש באופן ברור ובהתאם להנחיות המערכת, ולהעלות למערכת את הקבצים הנדרשים בהתאם להוראות המכרז.

7.4.6.2. מציע יוכל לעדכן את הצעתו כל עוד לא חלף המועד האחרון להגשות הצעות.

7.4.6.3. לאחר השלמת הגשת ההצעה במערכת תתקבל הודעה "הצעתך נשלחה בהצלחה" ומציע יוכל להוריד את מסמך ההצעה. מסמך ההצעה הינו מסמך חתום דיגיטלית של ההצעה ומהווה אסמכתא להצעה שהוגשה. המסמך ישלח למציע גם בדואר האלקטרוני. מסמך ההצעה האחרון שנשלח יוצג גם במערכת בדף הבית של המכרזים באזור "הצעות שנשלחו".

7.4.6.4. לא ניתן יהיה להגיש הצעות במערכת לאחר המועד האחרון להגשת הצעות.

7.4.6.5. במסגרת הגשת הצעות במערכת, ישנן מגבלות טכניות שונות, כגון :

7.4.6.5.1. ניתן להעלות עד 10 קבצים כאשר הגודל המקסימלי של כל קובץ הוא עד 15MB. ניתן לעלות קבצים מהסוגים הבאים : JIFF, PJPEG, PJP, TIFF, TIF, DOC, DOCX, XLS, XLSX, PPT, PPTX, PDF, PNG, JPG, JPEG. לא ניתן לעלות קבצים עם שמות זהים, מומלץ לתת לכל קובץ שם קצר בהתאם לתכולה שלו.

7.4.6.5.2. פרק הזמן שבו המערכת מתנתקת בהיעדר פעולה של משתמש הוא עשרים דקות.

7.4.6.6. על מנת להכיר את יתר מגבלות המערכת, באחריות מגיש ההצעה לקרוא מבעוד מועד את [המדריך להגשת הצעות בתיבה הדיגיטלית](#).

- 7.4.6.7. לסיוע טכני במקרה של תקלה או שאלה ניתן לפנות למוקד התמיכה בימים א'-ה' בין השעות 00:00-17:00 באמצעות הצ'אט האנושי. יש לציין בפניה את שם המכרז, המועד האחרון להגשת ההצעות ובמידת הצורך לצרף צילומי מסך.
- 7.4.6.8. זמן ההמתנה מרגע משלוח הפניה ועד לחזרת נציג שירות לא יעלה על 4 שעות בטווח שעות פעילות המוקד. מוקד התמיכה אינו מתחייב לספק מענה לפניות אשר יתקבלו בזמן קצר מ-4 שעות מהמועד האחרון להגשת הצעות. מציע אשר מגיש את הצעתו כאשר ישנן פחות מ-4 שעות להגשת הצעות במכרז לוקח על עצמו את הסיכון שבמקרה של תקלה נציג השירות לא יספיק לפתור את הבעיה הטכנית שלו או לענות על שאלה שיש לו.
- 7.4.6.9. על מציע במכרז האחרייות הבלעדית להגיש את ההצעה לפני המועד האחרון להגשת הצעות. על המציע להביא בחשבון כי בסמוך למועד האחרון להגשת הצעות ייתכן עומס על מערכת ההגשה או תקלות טכניות אחרות אשר ימנעו מהמציע להגיש את הצעתו. על המציע להיערך לכך, ולהגיש את הצעתו מבעוד מועד. למציע לא תהיה כל טענה למזמין באשר לתקלה שהתגלתה במערכת ההזדהות או במערכת הגשת ההצעות סמוך למועד האחרון להגשת הצעות, גם אם כתוצאה מכך הוא לא הצליח להגיש את הצעתו במכרז.

7.5. ביטול אוטומטי של הצעה שהוגשה – תיקונים במסמכי המכרז

- 7.5.1. כמפורט לעיל, שינויים במסמכי המכרז יתכנו עד למועד האחרון להגשת הצעות ואף לאחר המועד ממנו ניתן להתחיל להגיש הצעות למכרז. אם לאחר שהוגשה הצעה לתיבה, ערך המזמין שינוי במסמכי המכרז, למעט שינוי במועדי המכרז, הצעה שהיתה בתיבה תבוטל באופן אוטומטי ותעבור למצב טיוטה. מציע אשר יהיה מעוניין להגיש את הצעתו בהתאם לתנאי המכרז המועדכנים יידרש לבצע הגשה מחדש.
- 7.5.2. באחרייותו הבלעדית של המציע להתעדכן בסטאטוס הצעתו במערכת הגשת ההצעות.

8. כללי המכרז

8.1. בדיקת ההצעות

- 8.1.1. המזמין יבדוק כי המציע הגיש את ההצעה בהתאם להנחיות המכרז וצירף את כל המסמכים כנדרש בחוברת ההצעה (פרק ב), וינקד את ההצעות בהתאם לאמות המידה המפורטות במכרז.
- 8.1.2. במקרה בו המציע, כאישיות משפטית עצמאית, אינו עומד בתנאי הסף המפורטים לעיל, או בתנאים אחרים הקבועים במכרז, ובעברו של המציע התרחש שינוי ארגוני (לדוגמא רכישת פעילות, התאגדות כחברה, רה-ארגון או איחוד של חברות בדרך אחרת), באופן בו הפעילות הרלוונטית לצורך עמידה בתנאי המכרז השתלבה אצל המציע. במקרה כאמור יוכל המציע לבקש מהמזמין בכתב ובאופן מנומק לצרף לנתוניו את נתוני הגוף בו התקיימה הפעילות לפני השינוי הארגוני. החלטה בדבר הכרה כאמור תהיה בכפוף לשיקול דעת המזמין.
- 8.1.3. לצורך בדיקת ההצעות וניקודן רשאי המזמין לעשות שימוש בצוות מקצועי אשר יכול ויכלול גם יועצים חיצוניים.
- 8.1.4. המזמין רשאי לבקש ממציע לבאר פרט מסוים מתוך הצעתו, להשלים בה פרט חסר, או להמציא מסמך נוסף או חלופי המוכיח את עמידתו בתנאי המכרז, ובפרט בתנאי הסף של המכרז, וזאת בתוך פרק זמן קצוב. אי מענה לפנייה כאמור, או מענה שלא בפרק הזמן שהוגדר עלול לגרום לפסילת ההצעה, בהתאם לשיקול הדעת של המזמין.
- 8.1.5. אם הוחלט על מתן אפשרות למציע לבצע השלמה של הצעתו, המזמין רשאי לפסול הצעה שעדיין אינה עונה על דרישות המכרז או, בהתאם לשיקול דעתו לבקש השלמה נוספת.

8.1.6. אם ימצא בעת בחינת ההצעות כי ההצעה כוללת התנאה או הסתייגות על תנאי המכרז, התנאה או הסתייגות זו לא תזכה להכרה מצד המזמין ועשויה אף להביא לפסילת ההצעה בהתאם לשיקול דעתו הבלעדי של המזמין.

8.1.7. לצורך בדיקה ומתן ניקוד להצעות יעשה המזמין שימוש במידע המפורט בהצעה שהגיש המציע וכן הוא רשאי לעשות שימוש במקורות מידע מהימנים אחרים וביניהם הידע המקצועי העומד לרשותו של המזמין, וכן לעשות שימוש בניסיון העבר של המזמין עם המציע או של גוף ממשלתי אחר עם המציע, אם קיים ניסיון כאמור, במידע ציבורי על המציע, בחוות דעת יועצים מקצועיים, וכיוצא באלה.

8.1.8. במהלך הבדיקה, רשאי המזמין לפנות בכתב ובעל פה, לאנשי קשר שרשם המציע בהצעתו לצורך הוכחת העמידה בתנאי סף בהתאם לפרטי הקשר שפורטו בהצעה. באחריות המציע לוודא את נכונות וזמינות אנשי הקשר לפניית המזמין. אם פנייה מטעם המזמין לא תענה, ינסה המזמין פעם נוספת.

8.1.9. בדיקת ההצעות במכרז תתבצע באופן הבא – ראשית יבדקו ההצעות ללא הצעת המחיר, רק לאחר סיום שלב זה יפתח המזמין את מעטפות הצעת המחיר.

8.2. הצעה יחידה

8.2.1. אם הוגשה במכרז הצעה יחידה או שלאחר בדיקת ההצעות נותרה הצעה אחת בלבד, המזמין, בהתאם לשיקול דעתו הבלעדי יהיה רשאי:

- 8.2.1.1. להכריז על המציע שנותר כזוכה;
- 8.2.1.2. לבטל את המכרז, ולצאת למכרז חדש.

8.3. פסילת הצעות

8.3.1. המזמין, יהיה רשאי לפסול הצעה שהוגשה במכרז, לפי שיקול דעתו, ובמקרים המתאימים לאחר שנתן למציע זכות טיעון (בכתב או בע"פ, בהתאם לקביעתו הבלעדית של המזמין), בין היתר, אם מתקיים אחד מהתנאים הבאים:

- 8.3.1.1. **הצעה הפסדית** – אם ההצעה הינה בלתי כלכלית למציע במידה המטילה בספק את יכולתו לעמוד בהתחייבויותיו היה ויזכה במכרז.
- 8.3.1.2. **הצעה תכסיסנית או הצעה המוגשת בחוסר תום לב** – אם ההצעה כוללת מחירים או הנחות חריגות, סבסוד צולב, DUMPING וכל מקרה אחר שבו ההצעה נגועה בחוסר תום לב, ובכלל זה במקרה של פעולה או התנהגות של המציע, במסגרת המכרז, שלא בתום לב.
- 8.3.1.3. **התנהגות במכרזים ובהתקשרויות קודמות** – המציע, במסגרת מכרז או התקשרות קודמת של המזמין, או של משרד ממשלתי ויחידת סמך אחרים, נהג בחוסר תום לב, בערמה, בתכסיסנות או בחוסר ניקיון כפיים, מסר מידע מטעה או מידע מהותי בלתי מדויק או התנהל בחוסר מקצועיות קיצונית, באופן שלדעת המזמין מצדיק את פסילתו.
- 8.3.1.4. **מצב כלכלי של המציע** – אם עקב מצבו הכלכלי הנוכחי או הצפוי של המציע, לרבות הליכי פשיטת רגל או פירוק או תביעות מהותיות הקיימות נגדו, קיים חשש לתיפקודו באם יזכה במכרז.
- 8.3.1.5. **ניגוד עניינים** – אם קיים ניגוד עניינים, ישיר או עקיף, או חשש לניגוד עניינים בין ענייני המציע, ההצעה שהוא הגיש, או בעלי העניין בו, לבין השתתפות וזכיה במכרז או ביצוע השירותים על ידי המציע, באופן שלדעת המזמין, בהתאם לשיקול דעתו הבלעדי, אינו ניתן להסדרה.
- 8.3.1.6. **תיאום הצעות** – אם קיים חשד סביר לתיאום בין המציע להצעות אחרות במכרז, או בין המציע לבין מציע פוטנציאלי.

8.4. מינוי נציג מטעם המציע

8.4.1. לצורך המכרז ימנה המציע נציג מטעמו (כמפורט בפרק ב) אשר יהווה את הכתובת הבלעדית לכל פניה בנושא המכרז.

8.4.2. כל מענה והתייחסות שתישלח מנציג המציע למזמין, או מהמזמין לנציג המציע תחייב את המציע.

8.5. תוקף הצעות

- 8.5.1. תוקף ההצעה הוא 90 יום לאחר המועד האחרון להגשת הצעות. המזמין רשאי להודיע על הארכת תוקף ההצעה לתקופה נוספת של עד 90 ימים, זאת לצורך בחירת זוכה במכרז.
- 8.5.2. מציע אינו רשאי לחזור בו מהצעתו בתקופה בה הצעתו בתוקף.

8.6. ביטול או שינוי המכרז

- 8.6.1. המזמין רשאי מיוזמתו ועל פי שיקול דעתו הבלעדי, לבטל את המכרז, לשנותו ולעדכנו, לרבות עדכוני מועדים הנקובים בו ופרסום הבהרות על האמור בו.
- 8.6.2. הודעה על ביצוע שינויים כאמור תפורסם בדף המכרז. על מציע האחריות להתעדכן באופן עצמאי בהודעות ועדכונים אשר יפורסמו כאמור בנוגע למכרז זה.
- 8.6.3. ההתקשרות עם הזוכה במכרז מותנית בקיומו של תקציב זמין. אם מסיבות תקציביות לא ניתן יהיה להתקשר עם הזוכה במכרז, רשאי המזמין לבטל את המכרז.
- 8.6.4. המזמין לא יהיה חייב לפצות את המציעים במקרה של ביטול המכרז.

8.7. הוצאות

- 8.7.1. מציעים הבוחרים להגיש הצעה במכרז יישאו בכל עלות כספית הנדרשת לצורך השתתפותם במכרז, ולא יהיו זכאים להחזר כלשהו מהמזמין בגין עלויות אלו.
- 8.7.2. המציעים לא יהיו זכאים להחזר הוצאות או לפיצוי כלשהו בקשר עם המכרז, לרבות במקרה של הפסקתו, עיכובו, שינוי תנאיו או ביטולו.

8.8. סמכות השיפוט

- 8.8.1. סמכות השיפוט בכל הקשור לנושאים ועניינים הנוגעים למכרז, או בכל תביעה הנובעת מהמכרז ומניהולו, תהיה אך ורק בבתי המשפט במקום בו יושבת ועדת המכרזים של המזמין.

8.9. סודיות ההצעה וזכות העיון

- 8.9.1. בכפוף לחובות המזמין על פי דין, המזמין מתחייב שלא לגלות תוכן ההצעה לצד שלישי שאינו מעובדי המזמין או יועצים המועסקים על ידו ונותנים לו שירות לצורך המכרז, אשר גם עליהם תחול חובת הסודיות ואי השימוש בהצעות שהוגשו במכרז אלא לצורכי המכרז בלבד.
- 8.9.2. יחד עם זאת, בהתאם לתקנה 21(ה) לתקנות חוק חובת המכרזים, מציעים במכרז רשאים לבקש לעיין בהצעה זוכה, וכן בפרוטוקולים של ועדת המכרזים ובמסמכים נוספים הקשורים במכרז (או חלקם), מלבד החריגים המנויים בתקנה, ובכלל זה במסמכים שהם בגדר סוד מסחרי או מקצועי, או שעלולים לפגוע בביטחון המדינה, יחסי החוץ שלה, כלכלתה וביטחון הציבור.
- 8.9.3. בהתאם לאמור בתקנות המידע הפלילי ותקנות השבים (מסירת מידע מהמרשם הפלילי לשם התקשרות בחוזה לביצוע עסקה במסגרת מכרז), התשפ"ה-2025 ("תקנות מידע פלילי במכרזים"), אשר הותקנו מכוח חוק המידע הפלילי ותקנות השבים, תשע"ט-2019, מובהר כי ועדת המכרזים לא תחשוף מידע פלילי של מציע במסגרת בקשה לעיון בהצעות במכרז, לרבות את עצם קיומו.
- 8.9.4. אם ברצון מציע למנוע עיון בסעיפים של הצעתו בשל טענה לסוד מסחרי, סוד מקצועי, או כל טעם אחר המוזכר בתקנות חובת המכרזים עליו לציין זאת באופן מפורש בחוברת ההצעה (פרק ב), במקום המיועד לכך. מובהר כי לא יהא בעצם הבקשה כדי למנוע עיון בסעיפים הרלוונטיים, והחלטה בנושא תתקבל על ידי ועדת המכרזים של המזמין. מובהר כי מחיר ההצעה אינו בגדר סוד מסחרי או מקצועי.

8.9.5. מציע שטען שחלק מסוים מהצעתו הוא סוד מסחרי או מקצועי, יהיה מנוע מלדרוש לעיין בחלק זה של ההצעה הזוכה במכרז.

8.9.6. בכפוף לאמור לעיל, בהשתתפותו במכרז מסכים המציע, כי במקרה של זכיה במכרז הצעתו תועמד לעיונם של יתר המציעים במכרז בהתאם להוראות הדין ולא יהיו לו כל טענות בקשר לגילוי פרטי הצעתו בהתאם להוראות סעיף זה.

8.9.7. במקרה בו ועדת המכרזים של המזמין תדחה את טענת המציע הזוכה בדבר היות חלקים מהצעתו סוד מסחרי או מקצועי, המזמין יודיע לו על כך טרם מימוש זכות העיון בפועל.

8.10. מיצוי הליכים מול הוועדה

8.10.1. אם לאחר מימוש זכות העיון, מציע במכרז סבור שנפלה טעות בהחלטה של ועדת המכרזים, עליו לפנות לוועדה בכתב ולפרט את טענותיו באופן מנומק וזאת לא יאוחר מ-10 ימי עסקים ממועד מימוש זכות העיון.

8.10.2. במהלך בירור טענות מציע במכרז, אם ישנן, המזמין לא יעכב את מימוש ההתקשרות עם הזוכה, למעט מקרים חריגים, בהתאם לשיקול דעתו הבלעדי.

8.10.3. אם לאחר בירור טענות המציע, ועדת המכרזים, תסבור כי נפלה טעות בהחלטה שקיבלה, לא יהיה במימוש ההתקשרות עם הזוכה כדי למנוע ממנה לקבל כל החלטה נדרשת לצורך תיקון הטעות, ובכלל זה, במקרים חריגים, ביטול הזכייה.

פרק ב' – חוברת ההצעה

9. הגשת הצעה במכרז

9.1 כללים למילוי חוברת ההצעה

- 9.1.1 פרק זה מהווה את מענה המציע למכרז, אין צורך במתן מענה לכל חלק אחר במכרז, או לצרף מסמך שאינו נדרש בפרק זה.
- 9.1.2 יש לעקוב באופן מדוקדק אחר ההנחיות המופיעות בפרק זה על מנת שההצעה תוכל להיבחן ולהיות מוערכת כראוי. אין להוסיף להתנות או לשנות אף תנאי מתנאי המכרז, או את ההנחיות המופיעות להלן.
- 9.1.3 בכל מקרה של שאלות או אי-בהירות במסמכי המכרז על המציע לפנות למזמין בשאלה לצורך הבהרה, כמפורט בפרק א' למסמכי המכרז.
- 9.1.4 ניתן לצרף כל מסמך או קובץ ה^{רלוונטי} לצורך פירוט והמחשה למפורט בהצעה. יודגש כי בדיקת ההצעה, תתבסס על הפירוט שיינתן בחוברת ההצעה.
- 9.1.5 חוסר פירוט בהצעה, או פירוט מיותר שאינו עונה לדרישת המכרז, עלולים להביא לניקוד נמוך של ההצעה או פסילתה בהתאם לשיקול דעתו הבלעדי של המזמין.

10. פרטי המציע

שם המציע	
סוג מציע (תאגיד/שותפות/עמותה/עוסק מורשה וכדו')	
תאריך הרישום במרשם (אם רלוונטי)	
מספר מזהה (לדוג' ח"פ)	

10.1 פרטי איש הקשר מטעם המציע

שם:	
כתובת:	
טלפון:	
דוא"ל:	

10.2 הוכחת עמידה בתנאי הסף של המכרז

- 10.3 בהתאם לאמור בפרק זה המציע יפרט את עמידתו בתנאי הסף שפורטו במכרז.

10.4. הוכחת עמידה בתנאי הסף המנהליים :

10.4.1. המציע מצהיר ומתחייב כי הוא עומד בתנאי הסף המנהליים המפורטים בפרק א' למכרז ובהתאם לפירוט המובא להלן :

10.4.1.1. מציע רשום כדין (יש לסמן ב- X את האפשרות הנכונה) –

- המציע רשום בישראל כדין.
- לא חלה על המציע חובת רישום בישראל, על פי דין. נימוק:

10.4.1.2. עמידה בחוק עסקאות גופים ציבוריים –

10.4.1.2.1. ניהול פנקסים – המציע –

10.4.1.2.1.1. מנהל את פנקסי החשבונות והרשומות שעליו לנהל על פי פקודת מס הכנסה [נוסח חדש], וחוק מס ערך מוסף, התשל"ו-1975 ("חוק מס ערך מוסף"), או שהוא פטור מלנהלם.

10.4.1.2.1.2. מדווח לפקיד השומה על הכנסותיו ומדווח למנהל על עסקאות שמוטל עליהן מס לפי חוק מס ערך מוסף.

10.4.1.2.2. לצורך הוכחת עמידה בתנאי סף זה על המציע לצרף אישור פקיד מורשה ולסמנו **כנספח 2**.

10.4.1.2.3. היעדר הרשעות –

10.4.1.2.3.1. המציע ו"בעל זיקה" אליו לא הורשעו ביותר משתי עבירות לפי חוק עובדים זרים התשנ"א - 1991 (להלן: "חוק עובדים זרים") וחוק שכר מינימום, התשמ"ז - 1987 (להלן: "חוק שכר מינימום") עד למועד הגשת ההצעה מטעם המציע במכרז, או שהורשעו כאמור אך כבר חלפה שנה אחת לפחות ממועד ההרשעה האחרונה ועד למועד הגשת ההצעה.

10.4.1.2.4. לצורך הוכחת עמידה בתנאי סף זה על המציע לצרף את התצהיר המפורט ב**נספח 4**.

10.4.1.2.5. **ייצוג הולם לאנשים עם מוגבלות** (יש לסמן ב- X את אחת מהאפשרויות) –

הוראות סעיף 9 לחוק שוויון זכויות לאנשים עם מוגבלות, התשנ"ח-1998 ("חוק שוויון זכויות לאנשים עם מוגבלויות") אינן חלות על המציע.

הוראות סעיף 9 לחוק שוויון זכויות לאנשים עם מוגבלות חלות על המציע והוא מקיים אותן.

10.4.1.2.5.1. במקרה שהוראות סעיף 9 לחוק שוויון זכויות לאנשים עם מוגבלות חלות על המציע, יש לפרט את אופן עמידתו בדרישות החוק (יש לסמן ב- X את אחת מהאפשרויות):

המציע מעסיק פחות מ-100 עובדים.

המציע מעסיק 100 עובדים או יותר.

10.4.1.2.5.2. במקרה שהמציע מעסיק 100 עובדים או יותר (יש לסמן ב- X את אחת מהאפשרויות):

המציע מתחייב כי אם יזכה במכרז יפנה למנהל הכללי של משרד העבודה והרווחה והשירותים

החברתיים לשם בחינת יישום חובותיו לפי סעיף 9 לחוק שוויון זכויות לאנשים עם מוגבלות, ובמקרה הצורך – לשם קבלת הנחיות בקשר ליישומן.

□ המציע פנה בעבר למנהל הכללי של משרד העבודה והרווחה והשירותים החברתיים לשם בחינת יישום חובותיו לפי סעיף 9 לחוק שוויון זכויות לאנשים עם מוגבלות, ואם קיבל הנחיות ליישום חובותיו פעל ליישומן.

10.4.1.3 העדר חשש לקיומו של מציע כעסק חי

10.4.1.3.1 לא קיים חשש להמשך קיומו של המציע כעסק חי.

10.4.1.3.2 לצורך הוכחת עמידה בתנאי סף זה, על המציע לצרף אישור ר"ח בהתאם לנוסח הקבוע בהוראת התכ"ס והמצורף כנספח 3.

10.5 הוכחת העמידה בתנאי הסף המקצועיים

10.5.1 עם הגשת הצעה זו, המציע מצהיר ומתחייב כי הוא עומד בתנאי הסף המקצועיים המפורטים בפרק א' למכרז.

10.5.2 המציע יפרט את אופן עמידתו בתנאי סף המקצועיים, בהתאם למפורט להלן:

10.5.2.1 כללי

10.5.2.1.1.1 התנאים המפורטים להלן הינם תנאים מוקדמים המחייבים את כל המציעים. יובהר כי השמ"ט יפסול הצעות אשר אינן עומדות, נכון למועד האחרון להגשת הצעות, בכל תנאי הסף המפורטים להלן.

10.5.2.1.1.2 ההחלטה האם המציע עומד בתנאי הסף ו/או בדרישות הניסיון כנדרש להלן ובכלל זה ההחלטה האם הניסיון שעליו הצביע המציע הוא הניסיון הנדרש להלן, הינה בשיקול דעתה של ועדת המכרזים.

10.5.2.1.1.3 על אף האמור לעיל, השמ"ט רשאי שלא לפסול הצעה, במידה ונפלה בה טעות סופר או שלא צורפו לה כל האישורים ו/או הפרטים כמפורט להלן, והכל על פי שיקול דעתו הבלעדי.

10.5.2.1.1.4 השמ"ט שומר לעצמו את הזכות, לפנות אל המציעים, כולם או חלקם, לצורך בירור פרטים בנוגע להצעותיהם ו/או להוכחת עמידה בתנאי הסף ו/או בתנאי המכרז, לרבות קבלת אישורים ו/או מסמכים ו/או המלצות נוספים, וכל פרט אחר ככל שיידרש לצורך בחינת ההצעות.

10.5.2.1.1.5 לצד האמור לעיל מודגש בזאת, כי בקשת הבהרות ו/או אישורים ו/או מסמכים ו/או המלצות נוספים, ככל שתיעשה, תיעשה לצורך בירור עמידת המציע בתנאי הסף להשתתפות במכרז בלבד, והחומר הנוסף שיוגש ע"י המציע במענה לשאלת הבהרות, לא ייחשב לצורך ניקוד איכות ההצעה, אשר יינתן אך ורק על בסיס החומר שצורף לכתחילה להצעת המציע במועד הגשתה, אלא ככל שאימת נתונים שהוצגו במסגרת ההצעה המקורית.

10.5.2.1.1.6. תשומת לב המציע כי לצורך בחינת עמידתו בתנאי הסף יש לפרט את חודשי ההתחלה והסיום של הניסיון המקצועי המוצג בהצעה.

10.5.2.1.1.7. הצעת המציע תוגש על ידי אישיות משפטית אחת בלבד וכל המסמכים הנדרשים במכרז, כולל הערבות הבנקאית יהיו על שמה בלבד. אישיות משפטית זו הינה המציעה במכרז והחובות האמורות במכרז ובנספחו חלות עליה.

10.5.2.1.1.8. המציע מהווה ישות משפטית אחת העומדת לבדה בכל תנאי הסף של המכרז במועד האחרון להגשת הצעות. לא ניתן להגיש הצעה במסגרת מיזם משותף ולא ניתן ליחס למציע ניסיון או כל פרט אחר של גוף שאינו המציע. יובהר כי הצעה של גוף המהווה יותר מתאגיד אחד לא תחשב כעומדת בתנאי הסף ותפסל.

10.5.2.1.1.9. קבלן כוח אדם כהגדרתו בחוק העסקת עובדים על ידי קבלני כוח אדם, התשנ"ו-1996, אינו רשאי להשתתף במכרז זה.

10.5.2.1.1.10. העדר חובות לרשם החברות/ השותפויות.

10.5.2.1.2. המציע הינו בעל ניסיון מוכח של לפחות שנה אחת מלאה (12 חודשים מלאים ורצופים) בתחזוקת מערכת מכ"מ גשם החל מיום 01.01.2020 ועד למועד האחרון להגשת הצעות.

10.5.2.1.3. לצורך הוכחת עמידה בתנאי זה, על המציע למלא את הטבלה הבאה:

שם הגוף עברו ניתנו שרותי תחזוקת מכ"מ הגשם	תחלת מתן שירותי תחזוקת למכ"מ הגשם	תאריך סיום מתן שירותי התחזוקה למכ"מ הגשם	שמות אנשי קשר	טלפון וכתובת דוא"ל אנשי קשר
(חודש ושנה מיום 01/01/2020 ועד למועד האחרון להגשת ההצעה)	(חודש ושנה. יש למלא רק שירותי תחזוקה של 12 חודשים מלאים ורצופים)			
				מכס 1
				מכס 2

10.5.2.1.4. הנחיות למילוי הטבלה:

10.5.2.1.4.1. יש למלא את הטבלה בהתאם לפירוט הנדרש בה. ניתן להוסיף לאמור בטבלה כל מסמך או מידע רלוונטי, אשר יכול להעיד על המפורט בטבלה.

10.5.2.1.4.2. אין להוסיף מידע שאינו רלוונטי.

10.5.2.1.4.3. יש למלא את הטבלה בהתאם לכמות הנדרשת בתנאי הסף. למשל, אם נדרשות 3 שנות ניסיון, יש לפרט רק 3 שנות ניסיון. עורך המכרז אינו מתחייב לבדיקת נתונים שימולאו בכמות שהיא מעבר לדרישת תנאי הסף ובמצב כזה, מתחייב רק לבדיקת התאים הראשונים שימולאו בטבלה, בהתאם לכמות שנדרשה בתנאי.

10.5.2.1.4.4. יש למלא בטבלה פרטי אנשי קשר אשר עורך המכרז יהיה רשאי לפנות אליהם לשם בדיקת העמידה בתנאי הסף.

11. התחייבויות נוספות של המציע

11.1 כשירות להתמודדות במכרז

- 11.1.1 המציע קרא בעיון רב את מסמכי המכרז על כל פרקיו, נספחיו, תנאיו וחלקיו, לרבות כל ההבהרות שפורסמו על ידי המזמין ולרבות תנאי ההתקשרות עם הספק הזוכה, הוא הבין את כל האמור בהם, ומסכים להם.
- 11.1.2 המציע אינו מצוי בהליכי פשיטת רגל או פירוק ולא מתנהלות נגד המציע תביעות מהותיות, שעלולות לפגוע בתפקודו אם יזכה במכרז.
- 11.1.3 אין מניעה לפי כל דין להשתתפות המציע במכרז.
- 11.1.4 אין בהגשת הצעה במכרז או בביצוע ההתקשרות נושא המכרז, על ידי המציע, כדי ליצור ניגוד עניינים, בין במישרין ובין בעקיפין, בין המציע למזמין.
- 11.1.5 המציע מתחייב לעדכן בכתב את המזמין, ללא דיחוי, בכל שינוי מהותי אשר חל במידע שמסר במסגרת הצעתו במכרז.
- 11.1.6 אם המציע אינו חב במע"מ במסגרת ההתקשרות מכוח המכרז, הוא מצהיר על כך שפנה אל רשות המסים לצורך קבלת אישור לכך, טרם הגשת הצעה במכרז.

11.2 אי תיאום הצעות מכרז

- 11.2.1 הפרטים המופיעים בהצעה זו הוחלטו על ידי המציע באופן עצמאי, ללא התייעצות, הסדר או קשר עם מציע אחר.
- 11.2.2 פרטי ההצעה לא הוצגו או יוצגו בפני כל אדם או תאגיד אשר מציע הצעות במכרז זה.
- 11.2.3 המציע לא היה מעורב בניסיון להניא מתחרה אחר מלהגיש הצעות במכרז זה, ולא היה מעורב בדרך כלשהי בהצעה שהוגשה על ידי מציע אחר.
- 11.2.4 המציע לא היה, ולא מתכוון להיות מעורב בניסיון לגרום למתחרה אחר להגיש הצעה גבוהה או נמוכה יותר מהצעתו זו.
- 11.2.5 המציע לא היה מעורב בניסיון לגרום למתחרה להגיש הצעה בלתי תחרותית מכל סוג שהוא.
- 11.2.6 הצעה זו מוגשת בתום לב.

11.3 עצמאות המציע

- 11.3.1 למיטב ידיעתו של המציע:
- 11.3.1.1 המציע אינו מחזיק או מוחזק על ידי מציע אחר במכרז.
- 11.3.1.2 גורם אחד אינו מחזיק ב-25% או יותר מאמצעי שליטה בו ובמציע נוסף במכרז.
- 11.3.2 "החזקה" לעניין סעיף זה – החזקה במישרין או בעקיפין ב-25% או יותר מאמצעי שליטה, כהגדרתו בחוק ניירות ערך, התשכ"ח-1968.
- 11.3.3 המציע אינו קבלן משנה של מציע אחר במכרז, בקשר עם ביצוע השירותים במכרז זה.

12. בקשות

12.1 הגשת בקשות במסגרת ההצעה

- 12.1.1 במסגרת הצעתו רשאי המציע להגיש בקשות הנכללות בתנאי המכרז כמפורט בסעיף זה להלן וזאת כחלק בלתי נפרד מהצעתו.

12.1.2. הבקשות יכללו במסמכי ההצעה וינוסחו בצורה ברורה תוך הפנייה לסעיף אליו מתייחסת הבקשה.

12.1.3. מציע שלא יפנה למזמין בבקשה האפשרית בהתאם לכללי מכרז זה כחלק מהגשת הצעתו, יהיה מנוע מלהעלות בעתיד כל טענה, דרישה או תביעה בנושא ויראו בו כמי שויתר על בקשתו או על הזכות הנובעת ממנה, בהתאם להקשר, אף אם הוא עומד בתנאים המהותיים המקימים את הזכאות - והכל לפני העניין והקשר הדברים.

12.2. עסק בשליטת אישה

12.2.1. מציע שהוא "עסק בשליטת אישה" בהתאם להוראות סעיף 2ב לחוק חובת המכרזים ומעונין שתינתן לו העדפה יצהיר על כך כלהלן (יש לסמן X במקום המתאים):

המציע מצהיר כי הוא עסק אשר אישה מחזיקה בשליטה בו, ואשר יש לה, לבד או יחד עם נשים אחרות, היכולת לכוון את פעילותו וכי לא התקיים אף אחד מאלה: (1) אם מכהן במציע נושא משרה שאינו אישה – הוא אינו קרוב של המחזיקה בשליטה; (2) אם שלישי מהדירקטורים אינם נשים – אין הם קרובים של המחזיקה בשליטה;

12.2.1.1. לתמיכה בהצהרה זו, **וכתנאי לקבלת העדפה** על המציע לצרף אישור רו"ח ותצהיר כהגדרתם בחוק חובת המכרזים, המעידים על כך שהעסק הוא בשליטת אישה.

12.3. עידוד משרתי מילואים

12.3.1. מציע שמחזיק בשליטה בו הוא חייל מילואים כהגדרתו בחוק שירות המילואים, התשס"ח-2008, ששירת שירות מילואים 20 ימים לפחות במהלך 12 החודשים לפני המועד האחרון להגשת הצעות במכרז, ומעונין שתינתן לו העדפה בשל כך יצהיר כלהלן (יש לסמן X במקום המתאים):

המציע מצהיר כי הוא חייל מילואים כהגדרתו בחוק שירות המילואים, התשס"ח-2008, ששירת שירות מילואים 20 ימים לפחות במהלך 12 החודשים לפני המועד האחרון להגשת הצעות במכרז.

הוא מחזיק בשליטה בעסק מגיש ההצעה. לעניין זה "מחזיק בשליטה" – משרת מילואים פעיל שהוא נושא משרה בעסק אשר מחזיק, לבד או יחד עם משרתי מילואים פעילים אחרים, במישרין או בעקיפין, ב-50% או יותר מכל סוג של אמצעי השליטה בעסק זעיר, קטן או בינוני. "אמצעי שליטה" לעניין זה – כהגדרתו בחוק הבנקאות (רישוי), התשמ"א-1981.

ההצעה אינה של חברת בת של עסק גדול. "עסק גדול" לעניין זה: "עוסק מורשה או מוסד כספי, כהגדרתם בחוק מס ערך מוסף, התשל"ו-1975, המעסיק יותר מ-100 עובדים או שמחזור העסקאות השנתי שלו עולה על 100 מיליון שקלים חדשים".

12.4. העדפת תוצרת הארץ

12.4.1. במסגרת המכרז תינתן העדפה לטובין מתוצרת הארץ בהתאם לתקנות חובת המכרזים (העדפת תוצרת הארץ), התשנ"ה-1995, ובהתאם [להוראת תכ"ם 7.11.4 "העדפת תוצרת הארץ"](#).

12.4.2. מציע המבקש לקבל את ההעדפה לגבי הטובין המוצעים על ידו יצהיר בהצעתו על כך שהטובין הם מתוצרת הארץ. מציע שהטובין המוצעים על ידו הם מתוצרת מדינה שאמנת GPA חלה עליה יצהיר על כך בהצעתו.

12.4.3. מציע שביקש בהצעתו במכרז לקבל העדפה לטובין מתוצרת הארץ, גם אם לא קיבל את ההעדפה בפועל, יהיה מחוייב, במהלך כל תקופת ההתקשרות להמשיך ולספק את הטובין מתוצרת הארץ שהציע בהצעתו. אם במהלך תקופת ההתקשרות יבקש הספק לספק טובין מיובאים במקום הטובין שהתחייב לספק, תבחן ועדת המכרזים האם התקיימו נסיבות המצדיקות זאת שיעקרן אילוצים חיצוניים שאינם תלויים בספק ושלא יכול היה לצפות אותם מראש, ובתנאי שוועדת המכרזים השתכנעה שיש מקום לאשר את השינוי המבוקש, יעודכנו המחירים המשולמים עבור אותו פריט טובין, ויחולקו ב-1.5, אלא אם התקיימו נסיבות מיוחדות שמצדיקות לחלק את מחירו רק ב-1.15.

12.5. הכרה בנתונים של אישיות משפטית אחרת

12.5.1. במקרה בו בעברו של המציע התרחש שינוי ארגוני (לדוג' רכישת פעילות, התאגדות כחברה, רה-ארגון או איחוד של חברות בדרך אחרת), באופן בו הפעילות הרלוונטית בנושא המכרז השתלבה אצל המציע, יוכל המציע לבקש מהמזמין בכתב ובאופן מנומק לצרף לנתוניו את נתוני הגוף בו התקיימה הפעילות לפני השינוי הארגוני לשם הכרה בעמידה בתנאי סף מקצועי, אחד או יותר, או בתנאים אחרים הקבועים במכרז, או לשם קבלת ניקוד איכות והכל בכפוף לכללים הקבועים במכרז.

12.5.2. אם המציע מבקש שיכירו לו בנתונים של אישיות משפטית שונה לצורך עמידה בתנאי הסף מסוים או מספר תנאי סף או לשם קבלת ניקוד איכות, בהתאם לתנאים המפורטים במכרז, עליו לפרט את כלל הפרטים הרלוונטיים לצורך הכרה כאמור, ולצרף כל מסמך שיכול להוכיח על השינוי המבני, ועל השתלבות הפעילות הרלוונטית אצלו.

12.5.3. החלטה בדבר הכרה כאמור תהיה בכפוף לשיקול דעת המזמין.

12.6. בקשה לחיסיון

12.6.1. בהתאם למפורט בפרק א' למסמכי המכרז, להלן העמודים, הסעיפים או המסמכים הכלולים בהצעה אשר המציע מבקש למנוע ממציעים אחרים במכרז לעיין בהם (בטענה לחשיפת סוד מסחרי או סוד מקצועי או כל נימוק אחר המופיע בתקנה 21(ה) לתקנות חובת המכרזים):

מספר עמוד/סעיף	נושא הסעיף	נימוק למניעת החשיפה

אישור והתחייבות

בחתימתנו אנו מאשרים כי:

1. קראנו את כל הוראות המכרז, והצעתנו מוגשת בהתאם לכללי המכרז ועומדת בתנאים ובדרישות המפורטות במסמכי המכרז.
2. כל סעיף במכרז מובן ומקובל עלינו, והמציע יהיה מנוע ומושתק מלהעלות טענות כנגד תנאי המכרז מרגע הגשת הצעה זו.

3. הפרטים המופיעים בהצעה זו על נספחיה, הם אמת, וכי המציע מסוגל ומתכוון לעמוד בכל פרט מהצעתו ובהוראות המכרז.

חתימת מורשה החתימה	שם	תאריך
חתימתה מורשה החתימה	שם	תאריך
חתימת מורשה החתימה	שם	תאריך

מס' נספח	שם נספח	תיאור נספח
נספח 1	הצעת מחיר	טופס הצעת מחיר מלא בהתאם להוראות המופיעות בנספח.
נספח 2	אישור פקיד מורשה	על המציע לצרף אישור תקף מרואה חשבון או מיועץ מס על ניהול פנקסי חשבונות, ודיווח לרשויות המס כנדרש בחוק עסקאות גופים ציבוריים, או אישור על פטור מחובה זו. לצורך כך ניתן להשתמש בקישור הבא: https://www.misim.gov.il/gmishurim/frmInputMekabel.aspx?cur=0
נספח 3	אישור עסק חי	אישור רו"ח בדבר העדר חשש להמשך קיומו של המציע כעסק חי בהתאם לנוסח המופיע בנספח.
נספח 4	תצהיר עו"ד בדבר היעדר הרשעות בהתאם לחוק עסקאות גופים ציבוריים	על המציע לצרף תצהיר עו"ד בהתאם למפורט בנספח.
נספח 5	מורשה חתימה של המציע	אישור עורך דין בדבר מורשה החתימה אצל המציע

**נספח 1 לפרק ב' למכרז – טופס הצעת המחיר למכרז 8/2025-מתן
שרותי תחזוקה מונעת ותחזוקת שבר למכ"ם הגשם**

טופס זה יוגש בנפרד מחוברת הצעה

כללי

1. על המציע לעיין בכלל מסמכי המכרז טרם מילוי טופס הצעת המחיר.
2. מובהר, כי המשקלים המפורטים ביחס ליחידות התמחור מטה, הם בבחינת הערכה בלבד לשם חישוב ההצעה הזוכה ואין לראות בהם משום ביטוי או שיקוף כלשהו לכמויות שיוזמנו מהספק במסגרת ההתקשרות. למזמין מסור שיקול הדעת המלא והבלעדי לקבוע את היקף השירותים שיוזמנו לפי צרכיו בפועל.

הצעת המחיר

1. הצעת המחיר תינתן אך ורק במספרים עגולים. ככל ומציע ינקוב במספר עשרוני, יהיה רשאי המזמין לתקן את הסכום הנקוב למספר העגול הקרוב ביותר כלפי מעלה.
2. יש למלא רק את העמודה המסומנת "למילוי על ידי המציע".

טבלת מחירים - הצעת המחיר

מס.	יחידת התמחור	מטבע	מחיר מינימום	מחיר מקסימום	משקל	הצעת המחיר - למילוי ע"י המציע (כולל מע"מ)
1	שעת עבודה התמורה המבוקשת לשעת עבודה אחת (60 דקות) בימים א'-ה' בין השעות 07:00-20:00 ובימי ו' וערבי חג בין השעות 07:00-15:00.	שקל	ללא	ללא	100%	_____ ₪

כללים נוספים עבור טבלה זו :

1. **על הסכומים המוצעים להיות סופיים ולכלול כל מס, ובכלל זה מע"מ כשיעורו על פי דין** (ככל שהמציע חב בתשלום מע"מ). יודגש כי מציע אשר בהתאם להוראות הדין אינו מחויב בתשלום מע"מ במסגרת ביצוע ההתקשרות, יציין זאת באופן מפורש וברור במסגרת הצעתו.
2. ככלל, יובהר כי זמני העבודה יכולים להיות בכל שעות היממה, אך התשלום תשלום בגין שעת עבודה תשלום בהתאם להצעת המחיר של הזוכה ובהתאם לאמור להלן :

שעות עבודה בפועל	אחוז מהצעת הזוכה לעלות שעת עבודה (60 דקות)
עבודה בימי חול א'-ה' בין השעות 07:00-20:00 ובימי ו' וערבי חג	100%

	בין השעות 07:00-15:00
150%	עבודה בשעות הלילה בימי חול א-ה ובמוצ"ש בין השעות 07:00 – 20:00
200%	עבור עבודה בשבת - בין השעות 15:00 ביום שישי ל-20:00 בשבת וכן עבור עבודה במהלך חגי ישראל למעט פורים, ל"ג בעומר, חנוכה, איסרו חג וימי חול המועד.

חבות במע"מ – למילוי רק על ידי מציע שאינו חב במע"מ על פי דין במסגרת ההתקשרות

1. מציע שאינו חב בתשלום מע"מ במסגרת ביצוע התקשרות זו על פי דין, יצהיר על כך כלהלן (יש לסמן X במקום המתאים):
 המציע מצהיר כי במסגרת התקשרות לפי מכרז זה, אם יזכה, לא יהיה חייב בתשלום מע"מ וכי הוא פנה לרשות המיסים לקבלת אישור על כך.

המציע מתחייב כי:

- לאחר שעיין במסמכי המכרז על כל נספחיו לרבות נוסח ההסכם ונספחיו, המציע מגיש בזאת הצעת מחיר למכרז.
- מעבר למפורט בנספח זה לא יידרש על ידי המציע כל סכום נוסף אלא אם נכתב אחרת באופן מפורש במקום אחר במסמכי המכרז.
- המציע אינו מתנה הצעה זו בשום תנאי.

תאריך

חותמת המציע
וחתימת מורשה חתימה של המציע

נספח 3 לפרק ב' במכרז – אישור רו"ח אודות העדר חשש להמשך קיומו של המציע כעסק חי

תאריך: _____

לכבוד

_____ [שם המציע]

הנדון: אישור רואה חשבון על היעדר הערת "עסק חי" בדוחות הכספיים

לבקשתכם וכרואי החשבון של _____ ("המציע") הרינו לאשר כדלקמן:

1. הננו משמשים כרואי החשבון של המציע משנת _____.
2. יש למחוק את המיותר מבין סעיפים 2.1 ו-2.2:
 - 2.1 הדוחות הכספיים המבוקרים / סקורים של המציע ליום _____, בוקרו / נסקרו (בהתאמה) על ידי משרדנו. דוח רואי החשבון המבוקרים נחתם ביום _____.
 - 2.2 הדוחות הכספיים המבוקרים / סקורים של המציע ליום _____, בוקרו / נסקרו (בהתאמה) על ידי רואי חשבון אחרים. דוח רואי החשבון המבוקרים האחרים נחתם ביום _____.
3. דוח רואי החשבון המבוקרים, שניתן לעניין הדוחות הכספיים המבוקרים / סקורים הנ"ל, אינו כולל הפניית תשומת לב / הדגש עניין לגבי ספקות משמעותיים בדבר המשך קיומו של המציע "כעסק חי" (*).
4. קיבלנו דיווח מהנהלת המציע לגבי תוצאות פעילויותיו מאז הדוחות הכספיים המבוקרים / הסקורים, וכן ערכנו דיון בנושא "עסק חי" עם הנהלת המציע.
5. עד למועד חתימתנו על מכתב זה, לא בא לידיעתנו, בהתבסס על הבדיקות כמפורט בסעיף 4 לעיל, מידע על שינוי מהותי לרעה במצבו העסקי של המציע, עד לכדי העלאת ספקות משמעותיים לגבי המשך קיומו של המציע "כעסק חי" (**).

(* לעניין אישור זה, "עסק חי" – כהגדרתו בהתאם לתקן ביקורת (ישראל) 570 בדבר העסק החי של לשכת רואי חשבון בישראל.
(**) אם מאז מועד חתימת רואה החשבון על דוח רואה החשבון המבוקרים חלפו פחות מ-3 חודשים, כי אז אין דרישה לסעיפים 4 ו-5.

בכבוד רב,

 רואי חשבון

הערות:

- נוסח זה נקבע בתיאום עם הוועדה לקביעת נוסחי חוות דעת מיוחדים ואישורי רואי חשבון של לשכת רואי חשבון בישראל בדצמבר 2020.

יודפס על נייר לוגו של משרד רואי החשבון.

נספח 4 לפרק ב' למכרז – תצהיר בדבר היעדר הרשעות לפי חוק עסקאות גופים ציבוריים

6. אני הח"מ _____ ת"ז _____ לאחר שהוזהרתי כי עלי לומר את האמת וכי אהיה צפוי לעונשים הקבועים בחוק אם לא אעשה כן, מצהיר/ה בזה כדלקמן:

6.1 הנני נותן תצהיר זה בשם _____ שהוא המציע (להלן: "המציע") המבקש להתקשר עם עורך מכרז 8/2025 למתן שרותי תחזוקה מונעת ותחזוקת שבר למכ"ם הגשם. אני מצהיר/ה כי הנני מוסמך/ת לתת תצהיר זה בשם המציע.

6.2 בתצהירי זה, משמעותו של המונח "בעל זיקה" כהגדרתו בחוק עסקאות גופים ציבוריים התשל"ו-1976 (להלן: "חוק עסקאות גופים ציבוריים"). אני מאשר/ת כי הוסברה לי משמעותו של מונח זה וכי אני מבין/ה אותו.

6.3 משמעותו של המונח "עבירה" – עבירה לפי חוק עובדים זרים (איסור העסקה שלא כדין והבטחת תנאים הוגנים), התשנ"א-1991 או לפי חוק שכר מינימום התשמ"ז-1987, ולעניין עסקאות לקבלת שירות כהגדרתו בסעיף 2 לחוק להגברת האכיפה של דיני העבודה, התשע"ב-2011, גם עבירה על הוראות החיקוקים המנויות בתוספת השלישית לאותו חוק.

6.4 המציע הינו תאגיד הרשום בישראל. (סמן X במשבצת המתאימה):

המציע ובעל זיקה אליו לא הורשעו ביותר משתי עבירות עד למועד האחרון להגשת ההצעות (להלן: "מועד להגשה") למכרז 8/2025 למתן שרותי תחזוקה מונעת ותחזוקת שבר למכ"ם הגשם.

המציע או בעל זיקה אליו הורשעו בפסק דין ביותר משתי עבירות וחלפה שנה אחת לפחות ממועד ההרשעה האחרונה ועד למועד ההגשה.

המציע או בעל זיקה אליו הורשעו בפסק דין ביותר משתי עבירות ולא חלפה שנה אחת לפחות ממועד ההרשעה האחרונה ועד למועד ההגשה.

זה שמי, להלן חתימתי ותוכן תצהירי דלעיל אמת.

חתימה וחותמתשםתאריך

אישור עורך הדין

אני הח"מ _____, עו"ד מאשר/ת כי ביום _____ הופיע/ה בפניי במשרדי אשר ברחוב _____ בישוב/עיר _____ מר/גב' _____ שזיהה/תה עצמו/ה על ידי ת"ז _____ /המוכר/ת לי באופן אישי, ואחרי שהוזהרתי/ה כי עליו/ה להצהיר אמת וכי יהיה/תהיה צפוי/ה לעונשים הקבועים בחוק אם לא יעשה/תעשה כן, חתם/ה בפני על התצהיר דלעיל.

חתימה וחותמתמספר רישיוןתאריך

**פרק ג' – פירוט השירותים
ותוכן ההתקשרות עם הספק
הזוכה**

1. שירותי תחזוקה מונעת

- 1.1. פעולת תחזוקה מונעת שנתית תבוצע על ידי הזוכה במהלך חודש ספטמבר בכל שנה, כך שהמכ"מ יהיה זמין להפעלה מבצעית, ללא כל תקלות, ב-1 באוקטובר של אותה השנה.
- 1.2. בנוסף לפעולת התחזוקה המונעת השנתית, יבוצעו פעולות תחזוקה מונעת במועדים נוספים, ולכל הפחות בהתאם לתדירות המוגדרת בהוראות יצרני תתי המערכות, ובהתאם לניסיונו של הזוכה - אף בתדירות גבוהה יותר, והכל כדי להבטיח פעילות תקינה ללא כל תקלות של המכ"מ לכל אורך תקופת ההתקשרות.
- 1.3. על הספק הזוכה יהיה להציג לאישור השמ"ט תוכנית תחזוקה שנתית מפורטת, מוצעת על ידו, וזאת לכל המאוחר עד חודש ימים ממועד תחילת ההתקשרות.
- 1.4. במסגרת פעולת התחזוקה המונעת, יידרש הזוכה לבצע לכל הפחות את הפעולות המפורטות בהוראות היצרן ולרבות:
 - 1.4.1. בדיקה ויזואלית ומכאנית לכל מערכות המכ"מ.
 - 1.4.2. בדיקת תקינות תנועת האנטנה ומכלולי ההנעה.
 - 1.4.3. ניקוי מגעים באנטנה.
 - 1.4.4. גירוז מכלולי ההנעה.
 - 1.4.5. כיול שמש.
 - 1.4.6. בדיקות RF בהתאם להוראות היצרן* (לרבות: ערכי PRF, תדר דופלר, מגנטרון, הספקי שידור וקליטה, יג"ע- יחס גלים עומדים).
 - 1.4.7. בדיקת מערכת הדיחוס.
 - 1.4.8. בדיקות כבילה וספקי כח.
 - 1.4.9. בדיקות הספקי שידור לרבות אופי פולס השידור
 - 1.4.10. בדיקת מקלט
 - 1.4.11. ניקוי מעטפת המכ"מ (ראדום), בהתאם להנחיות היצרן וכפוף להחלטת השמ"ט.
- 1.5. תיעוד פעולות התחזוקה המונעת יתבצע לכל הפחות כמפורט להלן בנספח זה.
- 1.6. התחזוקה המונעת תתבצע בתאום מול השמ"ט.
- 1.7. צב"ד (ציוד בדיקה): התחזוקה הנדרשת תבוצע ע"י שימוש בצב"ד מכוויל ובתוקף אשר יסופק ע"י הזוכה, ללא כל עלות נוספת לכל אורך תקופת ההתקשרות.
- 1.8. מלוא חלקי החילוף שידרשו לתחזוקת המכ"מ יסופקו על חשבון השמ"ט. חומרי סיכה יסופקו ע"י הזוכה ועל חשבוננו.
- 1.9. ראה נספח 1 - תבנית תיעוד לתחזוקה מונעת.
- 1.10. ראה נספח 2 - הציוד הנדרש.

2. שירותי תחזוקת שבר

- 2.1. תחזוקת השבר תכלול תיקון תקלה מכל סוג שהוא במכ"מ ובכלל זה: החלפת המכלולים הנדרשים במערכות המכ"מ ותיקון המכלולים המוחלפים ככל שניתן.
- 2.2. החלטה על החלפה או תיקון תהיה בסמכות השמ"ט, עפ"י שיקול דעתו הבלעדי יאשר את פסילתם מכלולים אשר אינם ניתנים לתיקון או אשר תיקונם אינו כדאי, וזאת בהסתמך על מידע תומך אשר יוצג לו (לדוגמא: חו"ד של יצרן הציוד, המעבדה המתקנת, הערכת עלות וכד').
- 2.3. תחזוקת השבר תכלול גם תיקון תקלות במחשבי תצוגת החזאים, תקלות במחשב האנליזה ותקלות במחשב המכ"מ.
- 2.4. במקרה של תחזוקת שבר, ובמידה ויש צורך בתיקוני מעבדה, בין שבארץ ובין שבחו"ל על ידי אחר, לכל הכרטיסים האלקטרוניים, לספקי המתח ולכל מכלול נוסף בר תיקון. הזוכה

יישא בעלות העבודה, המשלוחים וכל הכרוך בכך למעט עלות חלקי החילוף הנדרשים לביצוע התיקון, בעלות זו יישא השמ"ט.

2.5. הואיל והשירותים הנדרשים במסגרת מכרז זה על נספחיו הם שירותים חיוניים, יוער למען הסר ספק, כי הזוכה מצופה עם זכייתו להיערך בהתאם למתן תחזוקת שבר גם בתקופות חירום וכל זאת כמפורט באמנת השירות המפורטת בהסכם ההתקשרות (סעיף 17.2.6) באופן שישמור על רציפות תפקודית של המכ"מ.

3. רכש חליפים / חלקי חילוף

3.1. השמ"ט יהא רשאי, בהתאם לשיקול דעתו הבלעדי, לדרוש מהזוכה לקבל הצעת מחיר לרכישת חלקי החילוף הדרושים. ככל שיחליט השמ"ט לרכוש את חלקי החילוף מהזוכה, התשלום בגין חלקי החילוף ישולם לזוכה על ידי השמ"ט לאחר הצגת אסמכתה בדבר עלות החלקים כפי שנרכשו על ידי הזוכה מהיצרן/ספק, הזמנת רכש פרטנית על שם הזוכה, וכן לאחר הצגת אסמכתה בדבר עלויות השילוח ששולמו בפועל בגין אספקת חלקי החילוף. לזוכה ישולם 5% תקורה מהעלות הכוללת המפורטת לעיל.

3.2. יש לקבל את אישור השמ"ט מראש ובכתב בטרם ביצוע רכישת חלקי החילוף ו/או כל פעולה אחרת בנוגע לאספקת חלקי החילוף. יובהר כי השמ"ט לא יהיה מחויב בעלות חלקי החילוף, השילוח, התקורה או כל תשלום אחר קשור אם לא ניתן אישור השמ"ט בכתב ומראש אמור.

3.3. יובהר אין בסעיף זה כדי לחייב את השמ"ט לרכוש את חלקי החילוף מהזוכה והדבר יהיה נתון לשיקול דעתו הבלעדי של השמ"ט.

4. עבודות נדרשות נוספות

4.1. השמ"ט יהא רשאי לפנות אל הזוכה לצורך ביצוע כל עבודת נדרשת נוספת במערכות המכ"מ ותשתיותיו הקונסטרוקטיביות.

4.2. במקרה כזה, מועד ביצוע העבודה וגאנט הביצוע יתואמו בהסכמה מול הזוכה.

5. תיעוד הפעולות

5.1. לאחר ביצוע כל פעולת תחזוקה ידרש הזוכה לתעד ולפרט לשמ"ט, בדו"ח טכני מסכם את כל הפעולות אשר בוצעו על ידו במסגרת פעולת התחזוקה ובמקרה של טיפול בתקלה – יתעד גם את ממצאי זיהוי התקלה ואבחון סיבת השורש.

5.2. התיעוד יועבר לכל המאוחר תוך 2 ימי עסקים מתום סיום ביצוע פעולת התחזוקה (מונעת ו/או שבר). טיפול בתקלה. אחת לרבעון יועבר דו"ח מסכם לשמ"ט (עד ה-10 לחודש של מרץ, יוני, ספט' ודצמבר), וכן אחד שנתי מסכם (עד ליום 15.01) – שיכלול את כל שירותי התחזוקה של המכ"מ עד לאותו מועד, ואת אלו הצפויים, ככל שישנם.

5.3. התעוד יתבצע וישלח במדיה דיגיטאלית.

5.4. יש לצרף למסמכי התעוד תמונות עבור כל פעולה אשר בוצעה.

5.5. בתום תקופת ההתקשרות כל הדוחות יועברו לידי השמ"ט בשלמותם.

6. הממונה

6.1. יובהר כי ביצוע האמור במסמכי מכרז זה על נספחיו יעשה אל מול הממונה מטעם השמ"ט, מהנדס ראשי מכשור מטאורולוגי או מי מטעמו.

7. אמצעי התקשרות – פתיחת תקלה / קריאת שירות

7.1. הספק יהיה ערוך לקבל קריאות לצורך טיפול בתקלות בכל ימות השבוע - 24 שעות ביממה.

7.2. לשם כך יעמיד הספק לרשות השמ"ט אמצעי התקשרות זמינים טלפון וכתובת דואר אלקטרוני זמינה.

8. כללי

8.1. כל ליקוי אשר יימצא באופן מתן השרות, יובא לידיעת הזוכה אשר יפעל לתיקונו לאלתר וללא תשלום נוסף עד לפתרון מלא וסופי לשביעות רצון השמ"ט.

8.2. על הזוכה ליתן כל שיתבקש על ידי המשרד עם דרישתו הראשונה לרבות כל מסמך וכל ממצא הנוגע לפעילותו במסגרת המכרז. הזוכה ישתף פעולה בכל עת והכל על מנת לאפשר בדיקת הנושאים והפעילויות הקשורים בביצוע השירותים הנדרשים במסגרת המכרז.

9. רשימת הנספחים

שם נספח	מס' נספח
תבנית תיעוד לתחזוקה מונעת	נספח 1
הציוד הנדרש	נספח 2

נספח 1 לפרק ג' למכרז –

תבנית תיעוד לתחזוקה מונעת

INTRODUCTION

1. EMERGENCY STOP BUTTONS
2. RADOME CONDITION
3. PHOTO-PROTECTIVE FILM
4. EQUIPMENT BAY CONDITION
5. PHOTO-EQUIPMENT BAY
6. AZIMUTH BELT DRIVE SYSTEM.
7. PHOTO- AZIMUTH BELTS
8. ELEVATION BELT DRIVE SYSTEM
9. PHOTO- ELEVATION BELT
10. ANTENNA ELEVATION CALIBRATION
11. ANTENNA AZIMUTH CALIBRATION
12. ELEVATION LIMIT SWITCHES
13. AZIMUTH ROTARY JOINT SLIP RINGS
14. PHOTO-AZIMUTH ROTARY JOINT SLIP RINGS
15. RADAR CABINET
16. WAVEGUIDE IMPEDANCE CALIBRATION
17. TRANSMIT POWER CALIBRATION
18. RECEIVER CALIBRATION
19. SCREEN SHOT OF THE ZAUTO UTILITY
20. SCREEN SHOT OF ZAUTO CAL
21. MAINTENANCE SUMMERY

Introduction

For reference see at WRM100-User-Guide.pdf

Check all items below and then fill the [maintenance summary](#).

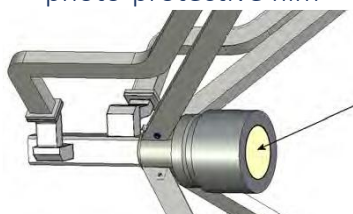
1. Emergency stop buttons

5.7. Checking Emergency Stop Buttons (page 107)				
Item No	Task	Result	Result units	Remarks
1	Test emergency stop buttons		PASS / FAIL	

2. Radome condition.

5.8. Checking the Radome, Antenna, and Pedestal (page 107)				
Item No	Task	Result	Result units	Remarks
2.1	Stop scheduled radar measurement	<input type="checkbox"/>	DONE	
2.2	In the Antenna utility, switch off the servo power.	<input type="checkbox"/>	DONE	
2.3	Enter the radome and Check the radome tightness.	<input type="checkbox"/> <input type="checkbox"/>	Tight Loose	
2.4	Check if there is any sand, dust, water, or moisture in the radome	<input type="checkbox"/> <input type="checkbox"/>	Clean FAIL	
2.5	Check that the radome grounding wires are in place	<input type="checkbox"/> <input type="checkbox"/>	in place FAIL	
2.6	Check the condition of the waveguide path. Tighten any loose screws.	<input type="checkbox"/> <input type="checkbox"/>	Tighten loosen	
2.7	Check the condition of the feed struts. Tighten any loose screws.	<input type="checkbox"/> <input type="checkbox"/>	Tighten loosen	
2.8	Check that the protective film on the antenna feed is undamaged.	<input type="checkbox"/> <input type="checkbox"/>	undamaged. damaged.	
2.9	Add a photo of the protective film	<input type="checkbox"/>	done	

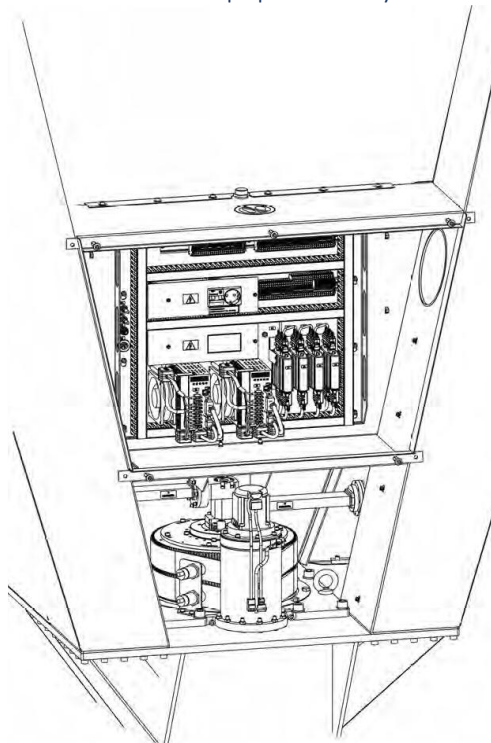
photo-protective film



3. Equipment bay condition

5.8.1. Checking Equipment Bay and Drive System Belts (page 108-109)				
Item No	Task	Result	Result units	Remarks
3.1	Open the pedestal maintenance cover	<input type="checkbox"/>	Done	
3.2	Condition when opened	<input type="checkbox"/> <input type="checkbox"/>	Clean Dirty	
3.3	Condition when closed	<input type="checkbox"/> <input type="checkbox"/>	Clean Dirty	
3.4	motor driver heaters	<input type="checkbox"/> <input type="checkbox"/>	Led ON Led OFF	
3.5	gear heaters	<input type="checkbox"/> <input type="checkbox"/>	Led ON Led OFF	
3.6	motor driver fans	<input type="checkbox"/> <input type="checkbox"/>	Fan ON Fan OFF	
3.7	4 Canbus modules leds	<input type="checkbox"/> <input type="checkbox"/>	Led BLINK other	
3.8	Add a photo of the Equipment bay	<input type="checkbox"/>	done	

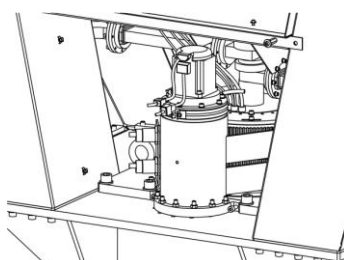
Photo-Equipment bay



4. Azimuth belt drive system.

5.8.1. Checking Equipment Bay and Drive System Belts (page 110-111)				
Item No	Task	Result	Result units	Remarks
4.1	Push the <u>upper</u> belt and check the elongation caused by the push. At the correct tightness, the belt yields a bit more than its thickness.	<input type="checkbox"/> <input type="checkbox"/> <input type="checkbox"/>	Correct tight Too tense Too loose	
4.2	Push the <u>lower</u> belt and check the elongation caused by the push. At the correct tightness, the belt yields a bit more than its thickness.	<input type="checkbox"/> <input type="checkbox"/> <input type="checkbox"/>	Correct tight Too tense Too loose	
4.3	if required, Upper and lower belts elongation after tighten/loosen the two adjustment screws on the lower edge of the azimuth drive assembly .	<input type="checkbox"/> <input type="checkbox"/> <input type="checkbox"/> <input type="checkbox"/>	Not required Correct tight Too tense Too loose	
4.4	Check for signs of cracks or of wear and tear on the <u>upper</u> belt. New belts produce some fine rubber dust; this is normal.	<input type="checkbox"/> <input type="checkbox"/> <input type="checkbox"/> <input type="checkbox"/>	Fine Cracks Wear Tear	
4.5	Check for signs of cracks or of wear and tear on the <u>lower</u> belt. New belts produce some fine rubber dust; this is normal.	<input type="checkbox"/> <input type="checkbox"/> <input type="checkbox"/> <input type="checkbox"/>	Fine Cracks Wear Tear	
4.6	Check the <u>upper</u> azimuth belt sensors.	<input type="checkbox"/> <input type="checkbox"/>	Led on Led off	
4.7	Check the <u>lower</u> azimuth belt sensors.	<input type="checkbox"/> <input type="checkbox"/>	Led on Led off	
4.8	Check that the <u>upper</u> belt sensor is approximately 5 ± 1 mm off from the belt	<input type="checkbox"/> <input type="checkbox"/>	Within range Off range	
4.9	Check that the <u>lower</u> belt sensor is approximately 5 ± 1 mm off from the belt	<input type="checkbox"/> <input type="checkbox"/>	Within range Off range	
4.10	Add a photo of the azimuth belts	<input type="checkbox"/>	done	

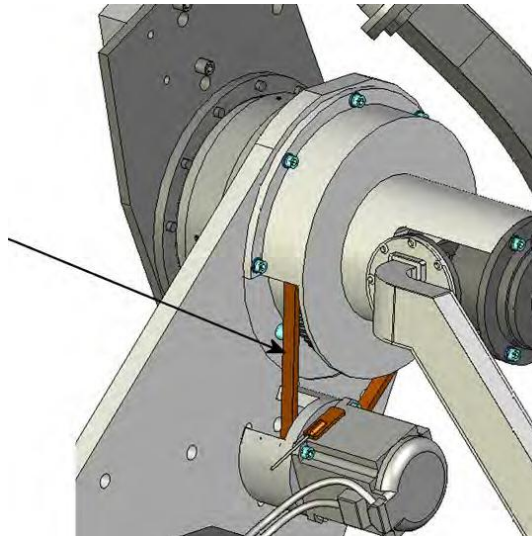
Photo- azimuth belts



5. Elevation belt drive system.

5.8.1. Checking Equipment Bay and Drive System Belts (page 112)				
Item No	Task	Result	Result units	Remarks
5.1	Place a ladder beside the pedestal yoke to check the condition of the elevation belt drive system	<input type="checkbox"/>	Ladder placed	
5.2	Push the belt and observe the elongation caused by the push. At the correct tightness, the belt yields a bit more than its thickness.	<input type="checkbox"/> <input type="checkbox"/> <input type="checkbox"/>	Correct tight Too tense Too loose	
5.3	Check for signs of cracks or of wear and tear on the elevation belt. New belts produce some fine rubber dust; this is normal.	<input type="checkbox"/> <input type="checkbox"/> <input type="checkbox"/> <input type="checkbox"/>	Fine Cracks Wear Tear	
5.4	Add a photo of the elevation belt	<input type="checkbox"/>	done	

Photo- elevation belt



6. Antenna elevation calibration

5.9 Checking and Adjusting Antenna Angle Offsets (page 112)				
Item No	Task	Result	Result units	Remarks
6.1	In the Antenna utility, switch off the servo power.	<input type="checkbox"/>	done	
6.2	a. Use adhesive tape to attach the plumb line to the top edge of the reflector. b. Turn the antenna by hand towards the zero-degree elevation angle so that the plumb line hangs on the front side of the reflector. c. Fine-tune the elevation so that the plumb line just touches the bottom edge of the reflector and does not lean against the edge.	<input type="checkbox"/>	done	
6.3	In the Antenna utility, check the elevation angle reading.	9.99 9.99 9.99 9.99	@0 @90 @180 @270	
6.4	If the reading is $> \pm 0.1$ then Modify the angle offset (page 114) and check again	<input type="checkbox"/> 9.99 9.99 9.99 9.99	Not required @0 @90 @180 @270	

7. Antenna azimuth calibration

5.9.2. Checking and Adjusting Azimuth Angle Offset (page 114)				
Item No	Task	Result	Result units	Remarks
7.1	To optimize the quality of the azimuth offset calibration, perform this procedure when there is no precipitation between the radar antenna and the sun. The best possible condition is a clear sky. The sun is at low elevations, close to sunrise and sunset.	<input type="checkbox"/> YYYY mm dd hh:mm	clear sky year month date hour	
7.2	Follow the instruction on page 114-116	9.99	Azimuth error	
7.3	If the error is $> \pm 0.1$ then follow the procedure pages 116-117	<input type="checkbox"/> 9.99	Not required error	

8. Elevation limit switches

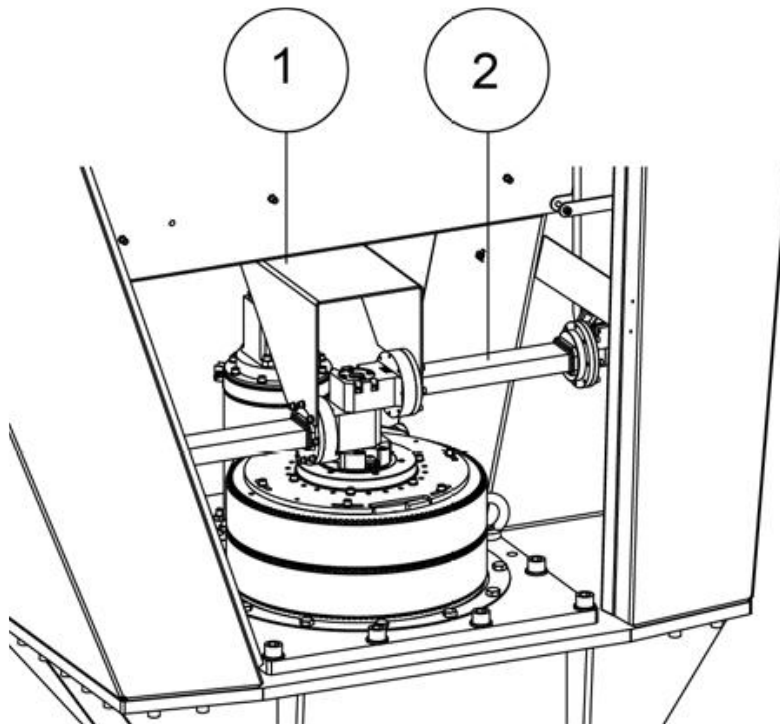
5.9.3. Checking Elevation Lower Limit switch (page 117)				
Item No	Task	Result	Result units	Remarks
8.1	Follow the instruction 5.9.3 paragraph 1-6 on page 117	<input type="checkbox"/>	DONE	
8.2	Bitex lower elevation limit alarm	<input type="checkbox"/> <input type="checkbox"/>	Green Red	
8.3	antenna elevation angle is between -3 ... -3.5°.	-0.0	angle	
8.4	In the Antenna utility, try to command the antenna to move on the elevation axis.	<input type="checkbox"/> <input type="checkbox"/>	Moving Not responding	
8.5	Issue the RESET command from the Antenna utility. try to command the antenna to move on the elevation axis.	<input type="checkbox"/> <input type="checkbox"/>	Moving Not responding	

5.9.3. Checking Elevation upper Limit Switch (page 117)				
Item No	Task	Result	Result units	Remarks
8.6	Follow the instruction 5.9.3 paragraph 7-11 on page 117	<input type="checkbox"/>	DONE	
8.7	Bitex upper elevation limit alarm	<input type="checkbox"/> <input type="checkbox"/>	Green Red	
8.8	antenna elevation angle is between 110 ... 112°.	0.0	angle	
8.9	In the Antenna utility, try to command the antenna to move on the elevation axis.	<input type="checkbox"/> <input type="checkbox"/>	Moving Not responding	
8.10	Issue the RESET command from the Antenna utility. try to command the antenna to move on the elevation axis.	<input type="checkbox"/> <input type="checkbox"/>	Moving Not responding	

9. Azimuth Rotary Joint Slip Rings

5.12. Checking and Cleaning Azimuth Rotary Joint Slip Rings (page 124)				
Item No	Task	Result	Result units	Remarks
9.1	Follow the instruction at 5.12 pages 124-130.	<input type="checkbox"/>	Not requested	
9.2	Add photos before and after cleaning.	<input type="checkbox"/>	DONE	

Photo-Azimuth Rotary Joint Slip Rings



10. Radar Cabinet

5.10. Checking the Radar Cabinet (page 119)				
Item No	Task	Result	Result units	Remarks
10.1	Follow the instruction 5.10 paragraph 1-2 on pages 119-121	<input type="checkbox"/>	DONE	
10.2	Check that the compressor restarts:	<input type="checkbox"/> <input type="checkbox"/>	Restarts No restart	
10.3	Check that the compressor fan on the bottom spins.	<input type="checkbox"/> <input type="checkbox"/>	spins No spin	
10.4	Open the cabinet back door. Listen for abnormal sounds such as squeaking from the cabinet	<input type="checkbox"/> <input type="checkbox"/>	normal abnormal	
10.5	On the radar server computer back panel, check that the lights of the two power units are green.	<input type="checkbox"/> <input type="checkbox"/>	Green other	
10.6	On the front panel of the radar server computer, check that there are no red error lights.	<input type="checkbox"/> <input type="checkbox"/>	No red red	
10.7	Open the cabinet front doors. Check that all the lights on the power distribution unit (PDU) are green.	<input type="checkbox"/> <input type="checkbox"/>	All green other	
10.8	Turn off the cabinet power. See 4.2.2.4. Switching Off Radar Cabinet Power (page 71).	<input type="checkbox"/>	DONE	
10.9	Visually check that the cables inside the cabinet are connected. Tighten any loose connections. Pay special attention to the RF cables on the radar receiver back panel.	<input type="checkbox"/> <input type="checkbox"/>	Tighten loosen	
10.10	Check the radar receiver air intake. Ensure that the inlet is not contaminated, preventing sufficient air flow. Remove any contamination with a vacuum cleaner. If the filter is heavily contaminated, replace it.	<input type="checkbox"/> <input type="checkbox"/> <input type="checkbox"/> <input type="checkbox"/>	clean contaminate cleaned replaced	
10.11	Open the cabinet side walls.	<input type="checkbox"/>	DONE	
10.12	Check that the five transmitter cooler fan filters do not contain contaminants that may prevent sufficient air flow.	<input type="checkbox"/> <input type="checkbox"/> <input type="checkbox"/>	clean contaminate cleaned	
10.13	Close the cabinet doors and restart the system: See 4.2.1. Switching on Radar System (page 61).	<input type="checkbox"/>	DONE	

11. Waveguide Impedance calibration

5.16.1. Checking Waveguide Impedance Matching (page 149)				
Item No	Task	Result	Result units	Remarks
11.1	Follow the instruction on pages 149-152	<input type="checkbox"/>	Done	
11.2	Write down the reading from the RF power sensor: H forward power	00.0	dB	
11.3	Write down the reading from the RF power sensor: H reflected power	00.0	dB	
11.4	The minimum reflected power should be at least 20 dB less than the measured forward power. If it is not then tuning the Waveguides.	<input type="checkbox"/> <input type="checkbox"/>	PASS FAIL	
11.5	Tuning the Waveguides, Write down the reading from the RF power sensor: H forward power	00.0	dB	
11.6	Tuning the Waveguides, write down the reading from the RF power sensor: H reflected power	00.0	dB	
11.7	The minimum reflected power should be at least 20 dB less than the measured forward power. If it is not then tuning the Waveguides.	<input type="checkbox"/> <input type="checkbox"/> <input type="checkbox"/>	Not required PASS FAIL	

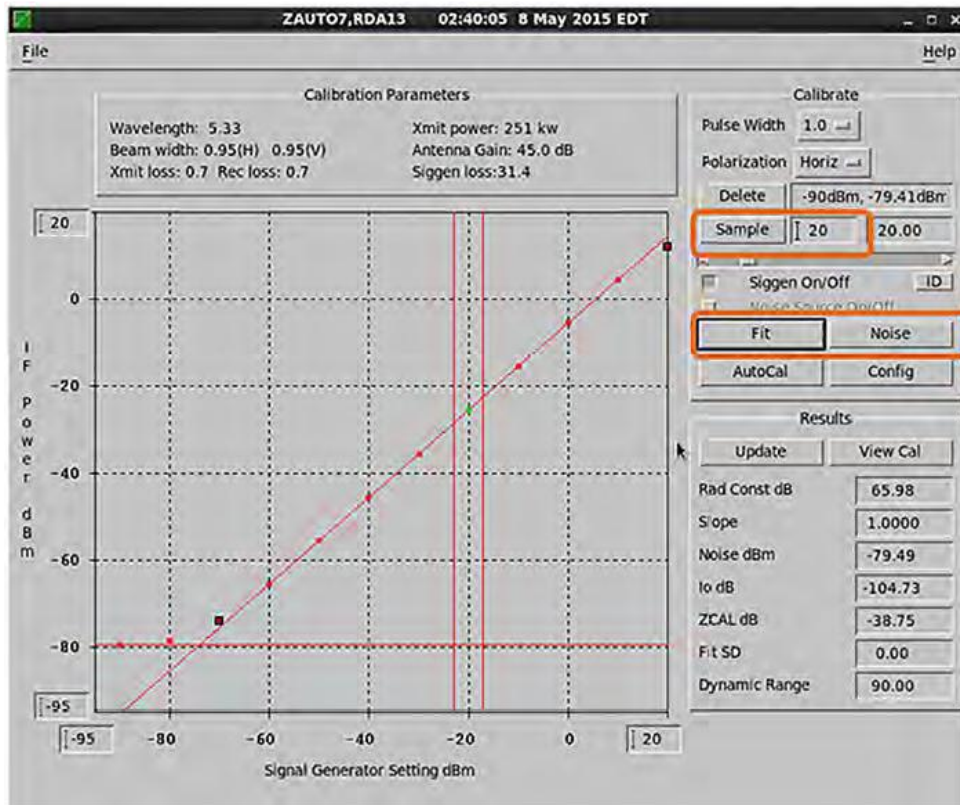
12. Transmit Power calibration

7.3.3 Measuring Transmit Power (pages 187-191)				
Item No	Task	Result	Result units	Remarks
12.1	Follow the instruction on pages 187-191	<input type="checkbox"/>	Done	
12.2	Cabinet directional coupler attenuation (H) value:	00	dB	
12.3	RF attenuator value:	00	dB	
12.4	Cable attenuation	00	dB	
12.5	Write down the power value displayed by the power sensor (dBm): PW = 0.5 μ s -> PRF = 2000 Hz PW = 0.8 μ s -> PRF = 1250 Hz PW = 1.0 μ s -> PRF = 1000 Hz PW = 2.0 μ s -> PRF = 500 Hz	00 00 00 00	dBm dBm dBm dBm	
12.6	Convert the reading to actual peak power in Watts: PW = 0.5 μ s -> PRF = 2000 Hz PW = 0.8 μ s -> PRF = 1250 Hz PW = 1.0 μ s -> PRF = 1000 Hz PW = 2.0 μ s -> PRF = 500 Hz	00 00 00 00	W W W W	
12.7	From IRIS setup, RVP tab get the current power in Watts: PW = 0.5 μ s -> PRF = 2000 Hz PW = 0.8 μ s -> PRF = 1250 Hz PW = 1.0 μ s -> PRF = 1000 Hz PW = 2.0 μ s -> PRF = 500 Hz	00 00 00 00	W W W W	
12.8	Calc delta power = previous - new PW = 0.5 μ s -> PRF = 2000 Hz PW = 0.8 μ s -> PRF = 1250 Hz PW = 1.0 μ s -> PRF = 1000 Hz PW = 2.0 μ s -> PRF = 500 Hz	00 00 00 00	W W W W	
12.9	If delta power deviates more than +/- 50 kW from the previously measured value, consider adjusting the output power of the transmitter. See 5.13.2. Adjusting the Output Power (page 135).	<input type="checkbox"/> <input type="checkbox"/>	Within range Out of range	
12.10	New values for IRIS setup, RVP tab: PW = 0.5 μ s -> PRF = 2000 Hz PW = 0.8 μ s -> PRF = 1250 Hz PW = 1.0 μ s -> PRF = 1000 Hz PW = 2.0 μ s -> PRF = 500 Hz	00 00 00 00	W W W W	

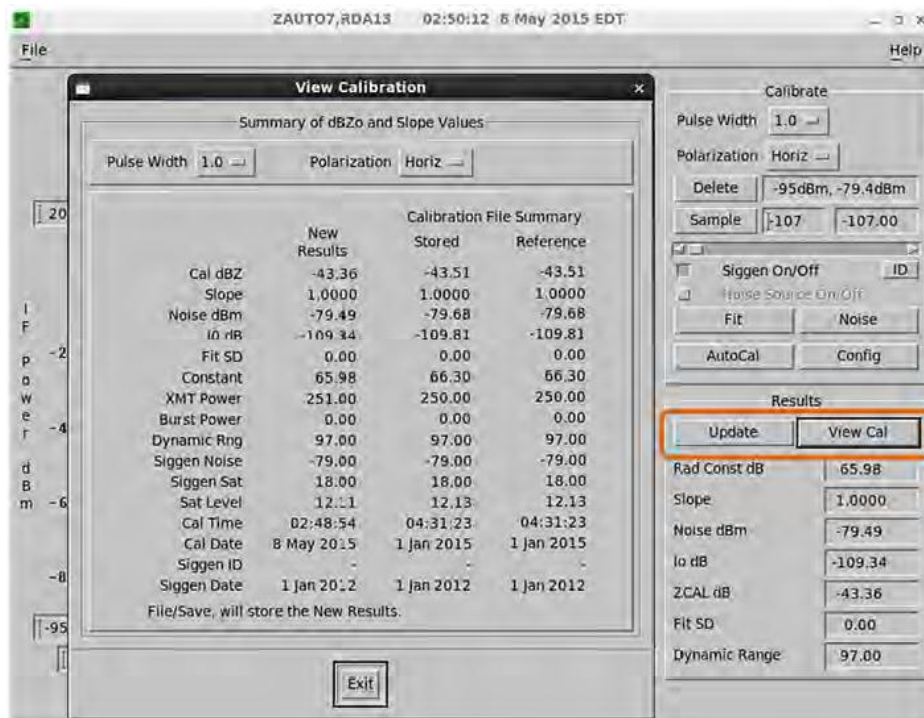
13. Receiver calibration

7.3.6. Calibrating the Receiver (pages 214-227)				
Item No	Task	Result	Result units	Remarks
13.1	Follow the instruction on pages 214-227	<input type="checkbox"/>	Done	
13.2	7.3.6.1.1 Cabinet directional coupler attenuation H:	00	dB	
13.3	7.3.6.1.2 RF cable and generator attenuation:	00	dB	
13.4	7.3.6.1.3 Type the test signal losses in the IRIS Setup utility at RVP horiz Test signal loss:	00 <input type="checkbox"/>	dB Done	
13.5	7.3.6.2. Calibrating the Receiver Follow the instruction:	<input type="checkbox"/>	Done	
13.6	7.3.6.3. Finalizing Receiver Calibration Follow the instruction:	<input type="checkbox"/>	Done	
13.7	Add screen shot of the ZAUTO utility	<input type="checkbox"/>	Done	
13.8	Add screen shot of ZAUTO cal	<input type="checkbox"/>	Done	

screen shot of the ZAUTO utility



screen shot of ZAUTO cal



Maintenance summary

	Task	pass fail	Remarks
1	Check the radar server computer software version		
2	Check Iris error messages		
3	Record Bitex alarms and warnings		

	Task	pass fail	Remarks
1	Emergency stop buttons		
2	Radome condition.		
3	Equipment bay condition		
4	Azimuth belt drive system.		
5	Elevation belt drive system.		
6	Antenna elevation calibration		
7	Antenna azimuth calibration		
8	Elevation limit switches		
9	Azimuth Rotary Joint Slip Rings		
10	Radar Cabinet		
11	Waveguide Impedance calibration		
12	Transmit Power calibration		
13	Receiver calibration		
14	Note filament hours	000000	
15	Note radiate hours	000000	

Start Date (hh:mm day/month/year):

End Date (hh:mm day/month/year):

Maintenance person:

Signature: _____

customer:

Signature: _____

נספח 2 לפרק ג' למכרז –

הציוד הנדרש

Maintenance and Calibration Equipment

<u>Equipment</u>	<u>Example Type</u>
RF signal generator	Rohde & Schwarz <ul style="list-style-type: none"> • SMB100A • SMB-B106 • 9 kHz ... 6GHz • -120 dBm ... +18 dBm
Power meter	Rohde & Schwarz, single channel or laptop computer with Rohde & Schwarz software <ul style="list-style-type: none"> • NRP2
Thermal power sensor	Rohde & Schwarz <ul style="list-style-type: none"> • NRP-Z51 • NRP-Z4 (passive USB-adapter)
Peak power sensor	<ul style="list-style-type: none"> • Agilent 423B • 50 Ohm feed through BNC termination OR <ul style="list-style-type: none"> • NRP-Z81 • NRP-Z3 (active USB adapter)
Oscilloscope	Tektronix TDS 2012C 2 channel, 100 MHz
Multimeter	Fluke179
Test cables and adapters	<ul style="list-style-type: none"> • RF cables with N-male connectors to connect into N-female test points • Straight and 90 degrees angled RF adapters to convert between N-male and N-female • Straight RF adapters to convert between SMA and N-adapters
RF attenuator set	3 dB, 10 dB, 20 dB, 30 dB <ul style="list-style-type: none"> • DC to 12.4 GHz • Minimum average power requirement 1 W • Minimum peak power requirement 300 W, 5 μ s pulse For example, Aeroflex / Weinchel Model 2 Fixed Coaxial Attenuators
Spectrum analyzer	Rohde & Schwarz <ul style="list-style-type: none"> • FSC6 • 9 kHz ... 6 GHz
Standard hand tool set for radar maintenance	

פרק ד' – הסכם התקשרות

הסכם התקשרות

בין

השרות המטאורולוגי

(להלן: "המזמין")

מצד אחד

ל בין

מכתובת _____

(להלן: "הספק")

מצד שני

הואיל והמזמין פרסם את מכרז 8/2025 למתן שרותי תחזוקה מונעת ותחזוקת שבר למכ"ם הגשם (להלן: "המכרז"), לקבלת הטובין והשירותים המפורטים בפרק ג למכרז ("הטובין והשירותים");

והואיל והספק הגיש הצעה למכרז, כדי לספק את הטובין והשירותים המבוקשים בהתאם לאמור במכרז, בהצעתו ובהסכם זה (להלן: "ההסכם");

והואיל ובכפוף לחתימתו על ההסכם וקיום הדרישות המפורטות במכרז, ועדת המכרזים של המזמין בחרה בספק כזוכה במכרז;

לפיכך הוצהר, הותנה והוסכם בין הצדדים כדלקמן:

1. כללי

- 1.1. להסכם זה מצורפים הנספחים המפורטים להלן:
 - 1.1.1. נספח א' – פירוט השירותים (פרק ג' למסמכי המכרז);
 - 1.1.2. נספח ב' – חוברת ההצעה של הספק במכרז;
 - 1.1.3. נספח ג' – ערבות ביצוע;
 - 1.1.4. נספח ד' – נספח סודיות והיעדר ניגוד עניינים;
 - 1.1.5. נספח ה' – כללי הצמדה של התמורה;
 - 1.1.6. נספח ו1' – נספח סייבר ואבטחת מידע;
 - 1.1.7. נספח ו2' – נספח סייבר ואבטחת מידע ייעודי.
- 1.2. בנוסף מסמכי המכרז והבהרות למכרז שפורסמו באתר מינהל הרכש הממשלתי (בהתאם לנוסח המעודכן ביותר המופיע שם), ייחשבו גם הם כמצורפים להסכם זה.
- 1.3. המבוא והנספחים להסכם מהווים חלק בלתי נפרד ממנו.
- 1.4. בהסכם תהיה למונחים המשמעות המופיעה במכרז. פרשנות ההסכם על נספחיו תיעשה באופן המקיים את דרישות המכרז המפורשות והמשתמעות ואת תכלית המכרז של אספקת הטובין והשירותים למזמין באופן מיטבי.

2. היקף ותקופת ההתקשרות

- 2.1. תקופת ההתקשרות תארך 12 חודשים ממועד החתימה על הסכם זה ("תקופת ההתקשרות"), כאשר למזמין הזכות להאריך את תקופת ההתקשרות בתקופות נוספות, ועד ל- 72 חודשים נוספים, על פי שיקול דעתו הבלעדי.
- 2.2. למזמין שמורה האופציה להאריך את תקופת ההתקשרות מידי שנה בשנה נוספת, או בחלקים ממנה, ועד 7 שנים נוספות ובסה"כ לתקופה כוללת שלא תעלה על 8 שנים. אופציה זו תמומש לפי שיקול דעתו הבלעדי של המזמין בכפוף לשביעות רצון המזמין מעבודת הזוכה ואיכותה, בכפוף למגבלות התקציב ובאישור מראש ובכתב של ועדת המכרזים. הארכת תקופת ההתקשרות תעשה באמצעות הודעה בכתב אשר תהא חתומה על-ידי מנהל השמ"ט וחשב משרד התחבורה, ותועבר לזוכה 60 יום לפני תום תקופת ההתקשרות.
- 2.3. התקשרות זו הנה התקשרות מסגרת, כך שהיקף ההתקשרות הנו כמפורט במכרז זה על נספחיו ובהתאם לצרכי המזמין ולשיקול דעתו הבלעדי של המזמין. עם זאת יובהר, כי הסכום המינימאלי לכל 6 חודשי התקשרות קלנדאריים הנו 50,000 ₪ כולל מע"מ. מימוש ההתקשרות מעבר לסך זה יהיה על פי צרכי המזמין ועל פי שיקול דעתו הבלעדי. יובהר, כי הגדלת היקף ההתקשרות, ככל ויהא, יהא לצורך הוספת תכולות הקשורות לנושא ההתקשרות, ונדרשות למזמין כחלק מההתקשרות. למען הסר ספק, המזמין אינו מתחייב להיקף כלשהו מעבר לסך של 50,000 ₪ כולל מע"מ ל- 6 חודשי התקשרות קלנדאריים, ומימוש ההתקשרות מעבר לכך יהיה על פי שיקול דעתו הבלעדי בהתאם לצרכיו.
- 2.4. כל שינוי בהיקף או בתקופת ההתקשרות וכן מימוש הזכות להגדיל או להאריך את ההתקשרות, יכנס לתוקפו רק עם חתימה של מורשי החתימה מטעם המזמין.

3. התחייבויות והצהרות הספק

- 3.1. הספק מצהיר ומתחייב כי -
 - 3.1.1. אין מניעה לפי כל דין להתקשרותו בהסכם.
 - 3.1.2. הוא עומד בכל דרישות הדין הרלוונטיות לאספקת הטובין והשירותים בהתאם להסכם.
 - 3.1.3. ברשותו הניסיון, המיומנות, הידע, הכלים, המלאי וכוח האדם הדרושים למילוי חובותיו בהתאם לתנאי ההסכם והמכרז.
 - 3.1.4. הוא יספק את הנדרש ממנו על פי דרישות המכרז, לשביעות רצון המזמין, ויעשה שימוש בתוכנות מחשוב מקוריות בלבד לצורך כך.
 - 3.1.5. הוא לא יעשה שימוש, בעת מתן שירותים, בנתונים, תמונות, תוכנות, מסמכים וכיוצא באלה, שהוא אינו בעל הקניין הרוחני עליהם, או לחילופין בעל רשות לעשות בהם שימוש לטובת המזמין.
 - 3.1.6. הוא ישתף פעולה עם המזמין וכל נציג מטעמו בכל הקשור למילוי התחייבויותיו על פי הסכם זה, בכלל זה הוא ישתף פעולה באופן מלא עם הוראות קב"ט המזמין.

4. סודיות

- 4.1. הספק מתחייב כי הוא ומי מטעמו ישמרו את המידע שהתקבל אצלם במהלך ביצוע חובותיהם על פי ההסכם והמכרז בסודיות מוחלטת, במהלך תקופת ההתקשרות ולאחריה, ולא יעשו בו כל שימוש למעט לצורך ביצוע חובותיהם בהתאם למכרז ולהסכם.
- 4.2. לעניין התחייבות זו לסודיות מובהר כי הגדרת "מידע" או "מידע סודי" לא תכלול:
 - 4.2.1. מידע שהוא נחלת הכלל או שיהפוך לנחלת הכלל שלא עקב הפרת התחייבות זו.
 - 4.2.2. מידע שהיה בידי הספק טרם החתימה על ההסכם.
 - 4.2.3. אם הספק או מי מטעמו יפנו בבקשה מתאימה להחרגתו של סוג מידע מסוים מתחולת המידע הסודי, או לחשיפתו בפני גורם כלשהו, המזמין ידון בבקשה ויהיה רשאי לקבלה, בהתאם לשיקול דעתו הבלעדי בתנאי שאין בחשיפת המידע חשש לפגיעה כלשהי באינטרסים של המזמין.

4.3. הספק אחראי לכך כי בעלי תפקידים אצלו וקבלני משנה שלו, אשר במסגרת עבודתם נחשפים למידע של המזמין, ישמרו על המידע אליו הם נחשפו בסודיות, בהתאם לחובותיו על פי הסכם זה.

5. אבטחת מידע והגנות סייבר

5.1. הספק יהיה האחראי הבלעדי על אבטחת המידע של המזמין המגיע לרשותו או נצבר אצלו בקשר עם ביצוע ההסכם באמצעי אבטחה נאותים בהתאם למפורט בנספח 11' – נספח סייבר ואבטחת מידע ובהתאם למפורט בנספח 21- נספח סייבר ואבטחת מידע ייעודי. הספק יציג למזמין, אם יידרש, את האמצעים בהם הוא נוקט לשם אבטחת המידע, ויפעל בהתאם לדרישות מאת המזמין לתיקון כל ליקוי או פרצה באבטחת המידע והגנות הסייבר.

6. ניגוד עניינים בביצוע ההסכם

6.1. הספק מתחייב כי אין בביצוע ההסכם כדי ליצור ניגוד עניינים כלשהו, בין במישרין ובין בעקיפין, בינו לבין המזמין.

6.2. בכל מקרה שיווצר חשש כלשהו לניגוד עניינים בין הספק לבין המזמין יודיע הספק על כך למזמין, ללא כל שיהוי ויפעל באופן מידי להסרת ניגוד העניינים. בנוסף, במקרה כאמור, יודיע המזמין לספק אודות אמצעים נוספים או מיוחדים הנדרשים ממנו לצורך הסרת ניגוד העניינים, והספק יבצע את הנדרש ממנו בהקדם.

6.3. הספק מתחייב להחתים כל אחד מעובדיו ומי מטעמו שיועסקו על ידו לצורך ביצוע ההסכם על הצהרת הסודיות והיעדר ניגוד עניינים בנוסח המופיע בנספח ד' להסכם זה.

7. קניין רוחני וזכויות יוצרים

7.1. הספק הוא בעל הזכויות הנדרשות לצורך אספקת השירותים והשימוש בהם על-ידי המזמין ("זכויות קניין רוחני"). במקרה שהספק אינו בעל מלוא זכויות קניין הרוחני, הוא מצהיר כי בעלי זכויות קניין הרוחני נתנו בידיו את כל האישורים, הרשאות השימוש והרישיונות הדרושים לפי כל דין לצורך אספקת השירותים והשימוש בהם על-ידי המזמין, בהתאם לתנאי הסכם זה.

7.2. בעת ביצוע ההתקשרות, הספק לא יעשה שימוש בתוכנות מחשוב, תמונות, מסמכים וכיוצא באלה, שהוא אינו מורשה על-פי דין לעשות בהם שימוש.

7.3. תוצר שהוכן על ידי הספק במהלך תקופת ההתקשרות עבור המזמין ובכלל זאת, נתונים, מצגות, מסמכים, סיכומי פגישות, תמונות, תכנים וכיוצא בזה ("תוצרי העבודה"), הוא קניינו הבלעדי של המזמין והוא יוכל לעשות בו כל שימוש שירצה בעתיד, לרבות פרסום פומבי. הספק לא יהיה רשאי למכור, להעביר, להמחות, לפרסם, להשכיר, לרשום, או לעשות שימוש כלשהו בתוצרי העבודה, ללא אישור המזמין בכתב ומראש.

7.4. תוצרי העבודה לא יכללו תהליכי עבודה ומערכות ייעודיות של הספק, אשר לא הוכנו עבור המזמין במסגרת ביצוע ההסכם.

7.5. למען הסר ספק, תוצרי העבודה יהיו רכוש המזמין גם אם מתן השירותים ע"י הספק הופסק תוך כדי תקופת ההתקשרות.

7.6. הפרת קניין רוחני

7.6.1. נקבע במסגרת פסק דין חלוט של ערכאה מוסמכת כי שירות שהעמיד ספק לרשות המזמין מפר זכות קניין רוחני של צד שלישי כלשהו, הספק יפעל בהתאם למפורט להלן:

7.6.1.1. הספק יודיע על כך למזמין בהקדם האפשרי.

7.6.1.2. הספק יחדל מאספקת השירות המפר.

7.6.1.3. הספק יעשה כל מאמץ סביר על מנת להמשיך לספק את השירות באופן שאינו פוגע בקניין רוחני של צד שלישי כלשהו, וזאת תוך עמידה בחובותיו לפי ההסכם, ומבלי לפגוע ברמת השירות.

8. קבלני משנה

- 8.1. בכפוף לאמור במסמכי ההתקשרות, הספק יהיה רשאי להפעיל קבלני משנה עבור עבודות שאינן תחזוקה מונעת, ובתנאי שהשמי"ט נתן את הסכמתו לכך מראש. לא יותר שימוש בקבלני משנה במסגרת ביצוע ההתקשרות, למעט האמור בסעיף זה.
- 8.2. מבלי לגרוע מהאמור, האחריות הכוללת לביצוע ההתקשרות ולעמידה בכל תנאיה תהיה של הספק ושלו בלבד.
- 8.3. בכל מקרה שהספק יעסיק קבלן משנה ייעודי לצורך ביצוע הוראות ההסכם ולצורך זה בלבד, המזמין יהיה רשאי לדרוש מהספק להחליף קבלן משנה זה אם הוא סבור כי הוא אינו מבצע את חובותיו כנדרש.

9. יחסים בין הצדדים

9.1. מוצהר ומוסכם בזה בין הצדדים כי:

- 9.1.1. היחסים ביניהם לפי ההסכם אינם יחסי עובד ומעביד והמזמין אינו המעסיק של עובדי וקבלני המשנה של הספק.
- 9.1.2. הספק בלבד יהיה אחראי לכל תשלום, לשיפוי בגין נזק, פיצויים או כל תשלום אחר המגיע ממנו על פי כל דין לאנשים המועסקים על ידו בין באופן ישיר בין כקבלני שירות, או לכל אדם אחר.
- 9.1.3. המזמין לא ישלם כל תשלום לביטוח לאומי ויתר הזכויות הסוציאליות בקשר לאנשים המועסקים על ידי הספק.
- 9.1.4. אם למרות האמור לעיל, ערכאה שיפוטית או מינהלית מצאה כי המזמין נושא באחריות ישירה כלפי הספק או עובדיו או קבלני המשנה שלו, כאילו הוא מעסיקם, ישפה הספק את המזמין עבור כל תשלום בו הוא חויב וחורג מהתמורה המגיע לו לפי הסכם זה. בכלל זה יישא הספק בתשלומי הוצאות משפט ושכר טרחת עורך דין בהם נשא המזמין.
- 9.1.5. במקרה של הגשת תביעה כאמור בסעיף זה, יודיע המזמין לספק על קיומה של התביעה, ויאפשר לספק להתגונן.

10. תמורה

- 10.1. התמורה לספק תשולם בהתאם למפורט בהצעת המחיר, המצורפת כנספח ב' להסכם.
- 10.2. תשלום התמורה יעשה לפי ביצוע בפועל ובכפוף לתנאי ההתקשרות.
- 10.3. **הצמדה של התמורה -**
 - 10.3.1. התמורה תהיה צמודה למדד המחירים לצרכן.
 - 10.3.2. ההצמדה תתבצע בהתאם לכללים המפורטים בנספח ה' להסכם.
- 10.4. **סופיות התמורה**
 - 10.4.1. התמורה לספק תהיה סופית, ולא ישולם לספק סכום נוסף כלשהו בגין ביצוע הנדרש ממנו לפי הסכם זה, בכלל זה לא ישולם לספק בגין החזר הוצאות, נסיעות, תשלום עבור קבלני משנה תשלומים לצדדי ג' וכדו', אלא אם צוין אחרת במפורש במסמכי ההתקשרות. לדוגמא, במקרה של רכש חלקי/ חילוף של המזמין מהספק תשולם תקורה כקבוע במסמכי ההתקשרות (סעיף 3 לפרק ג' למכרז).
 - 10.4.2. בכל מקרה שבו יחולו שינויים בהוראות הדין באופן המשפיע על ביצוע ההסכם, הספק יישא בעלויות של שינויים אלו, למעט אם נכתב במפורש אחרת במסמכי ההתקשרות.
- 10.5. **אבני דרך לתשלום**
 - 10.5.1. התמורה תשולם לספק בהתאם לאבני הדרך כמפורט להלן. התשלום בגין כל אבן דרך יעשה אך ורק לאחר השלמת אבן הדרך במלואה, לשביעות רצון המזמין. לא יהיה תשלום על ביצוע חלקי או יחסי של אבן דרך.

מס'	תיאור אבן דרך	התשלום בגין אבן הדרך
1	כל 6 חודשים מיום תחילת ההתקשרות.	תשלום קבוע בסך 50,000 ₪ כולל מע"מ (להלן: "התשלום הקבוע").
2	במידה ועלות סך כל שעות העבודה שביצע הזוכה במהלך ה-6 חודשים עולה על סך התשלום הקבוע	תתוסף היתרה לסך התשלום הקבוע לאותם 6 חודשים.

10.5.2. יובהר, כי במקרה שתיוותר לקראת תום תקופת ההתקשרות פחות מ-6 חודשים להתקשרות, יערך חישוב באופן יחסי עד לתום תקופת ההתקשרות בפועל.

11. כללי תשלום

11.1. כללי התשלום המפורטים להלן כפופים להוראות החשב הכללי במשרד האוצר כפי שמתפרסמים מעת לעת.

11.2. לצורך וכתנאי לקבלת תשלומים, הספק ידאג להמציא למזמין צילום תעודת עוסק מורשה על פי חוק מס ערך מוסף, התשל"ו-1975, בתוקף לשנת הכספים בה מתבקש התשלום, אישור מפקיד מורשה כמשמעותו בחוק עסקאות גופים ציבוריים, בתוקף לאותה שנת כספים, כי הוא מנהל או פטור מנהל את פנקסי החשבונות והרשומות שעליו לנהלם על פי פקודת מס הכנסה [נוסח חדש] ועל פי החוק וחשבון המפרט את התשלומים המגיעים לו בהתאם להסכם ("חשבון"). את החשבון על הספק להגיש בהתאם להנחיות המזמין, וזאת כתנאי לאישור החשבון ולהעברת התשלום לספק.

11.3. החשבון יכלול את הפרטים והמסמכים הבאים:

שם הספק וכתובתו, מספר מזהה של הספק, תאריך החשבון, מספר התחייבות או הזמנה, תיאור שירות או עבודה (וכן יחידת מידה, כמות, מחיר יחידה, אם קיים), ערך כולל לפני מס ערך מוסף, סכום מס ערך מוסף בגין החשבונית (מתייחס לעוסק מורשה בלבד), סך הסכום לתשלום – בספרות ובמילים, חתימת הספק או חתימה דיגיטלית וכן קיום הכיתוב "מסמך ממוחשב".

11.4. במקרה שבו יחול שינוי בגובה המע"מ תעודכן בהתאם התמורה לה זכאי הספק.

11.5. במקרה בו יהיו שינויים שאינם בגובה המע"מ במסים או בהיטלים, על מחיר השירותים או הטובין, לא יהיה בשינויים אלה כדי להשפיע על גובה התמורה, אלא בהתאם ובכפוף לקבלת אישור המזמין מראש ובכתב, ולפי שיקול דעתו הבלעדי.

11.6. הספק יידרש להגיש דיווחים וחשבוניות באמצעות פורטל הספקים הממשלתי, מערכת ממוחשבת של הממשלה המאפשרת בין היתר הגשת חשבוניות באופן מקוון.

11.7. המזמין יבדוק ויאשר כל חשבון שיוגש לתשלום על ידי הספק, בהתאם למפורט לעיל ולהנחיות החשב הכללי.

11.8. מועד התשלום עבור חשבון שאושר על ידי המזמין, יהיה לא יאוחר מ-45 ימים מהמועד שבו הומצא החשבון למזמין, ובמקרים חריגים לא יאוחר מ-30 ימים מתום אותו החודש שבמהלכו הומצא החשבון למזמין.

12. ערבות ביצוע

12.1. כבטחון למילוי ההתחייבויות של הספק על-פי ההסכם ימסור הספק למזמין ערבות אוטונומית בלתי מותנית, בשיעור של 5% אשר ייגזר מהיקף ההתקשרות.

12.2. סכום הערבות יהיה צמוד למדד מחירים לצרכן, כאשר תאריך הבסיס להצמדה יהיה המועד האחרון להגשת הצעות, כפי שייקבע על ידי המזמין.

12.3. ערבות הביצוע תהיה ערבות דיגיטלית בהתאם לתקן הערבויות הדיגיטליות אשר פורסם על ידי החשב הכללי, ואשר הונפקה על ידי גוף אשר הוסמך על ידי החשב הכללי להנפקת ערבות דיגיטלית בהתאם לתקן. במקרה כאמור תהיה הערבות בהתאם לנוסח

המפורט כנספח ג להסכם, ותנוהל בהתאם לתקן הערבויות הדיגיטליות ול**הוראת תכ"ם 7.3.7 ערבויות דיגיטליות**.

12.4. הערבות תונפק על ידי גוף המוסמך להנפיק ערבויות בהתאם להוראות המפורטות ב**הוראת תכ"ם 7.3.3 "ערבויות"**.

12.5. גוף סטטוטורי, חברה ממשלתית, חברת בת ממשלתית ומוסד להשכלה גבוהה שהמדינה משתתפת בתקציבו רשאים להגיש הוראת קיזוז במקום ערבות הגשה בהתאם לנוסח המפורט ב**הוראת תכ"ם 7.3.3 "ערבויות"**.

12.6. תוקף הערבות יהיה 90 יום לאחר תום תקופת ההתקשרות. אם המזמין יממש את האופציה להארכת תקופת ההתקשרות, יאריך הספק את תוקף הערבות בהתאמה עד ל- 90 יום לאחר תום תקופת ההתקשרות.

12.7. המזמין רשאי לדרוש להאריך את תוקף הערבות בעוד שלושה חודשים לאחר תום תקופת הערבות, במקרה בו יהיה הדבר נדרש על מנת להבטיח סיום אספקת השירותים או אחריות או לשם הבטחת עמידת הספק בהתחייבותיו לפי ההסכם. אם הספק לא יאריך את תוקף הערבות בהתאם להוראות ההסכם, רשאי המזמין לחלט את הערבות, בהתאם לשיקול דעתו הבלעדי.

12.8. במהלך תקופת ההתקשרות רשאי המזמין, לפי שיקול דעתו הבלעדי, להפחית את סכום ערבות הביצוע, לסכום נמוך יותר, כפי שיקבע על ידו.

12.9. לאחר תום התוקף של הערבות, במקרה שהיא לא חולטה, יחזיר המזמין את הערבות לספק.

13. אחריות בנזיקין וחובת שיפוי

13.1. הספק יישא באחריות, לפי כל דין, בגין אובדן או נזק מכל סוג שהוא, שייגרם למזמין, לעובדיו וכל מי מטעמו וכן לכל גוף, אדם או צדדים שלישיים כלשהם, עקב מעשה או מחדל של הספק, עובדיו, שלוחיו, קבלני משנה שלו או כל מי שבא מכוחו או מטעמו, במסגרת ביצוע הסכם זה. הספק מתחייב לדווח למזמין על כל נזק או אובדן כאמור, באופן מיידי.

13.2. המזמין, הבאים מכוחו או המועסקים על ידו לא יישאו באחריות ולא יישאו בשום תשלום, הוצאה, אובדן או נזק, בגין נזק מכל סוג שהוא שייגרם לספק, לבאים מכוחו או למועסקים על ידו. האמור לא יחול ביחס לנזק שנגרם בזדון ושהאחריות בגינו מוטלת על המזמין לפי דין.

13.3. הספק יהיה אחראי לתקן כל נזק או אובדן, אם יגרמו עקב ביצוע ההתקשרות ע"י הספק או מי מטעמו, ולהשיב את המצב לקדמותו- במועד הקרוב ביותר לאחר התרחשות הנזק או האובדן. אין באמור, כדי לגרוע מזכות המזמין לתקן את הנזק או האובדן בעצמו ולחייב את הספק בתשלום הוצאותיו. ההחלטה על אופן ביצוע התיקון, תהיה נתונה לשיקול דעתו הבלעדי של המזמין.

13.4. לא יהיה בסיומו של הסכם זה כדי לגרוע מאחריות הספק לגבי נזקים שעילת התביעה בגינם נובעת מהסכם זה או מאספקת השירותים על פיו או קשורה אליהם.

13.5. הספק מתחייב לשפות את המזמין באופן מלא, במקרה שיחויב המזמין בפסק דין חלוט של ערכאה שיפוטית מוסמכת, ולשלם כל סכום בגין חיוב שעל פי הסכם זה חב בו הספק, ובתוספת כל הוצאותיו של המזמין, לרבות הוצאות משפטיות ושכר טרחת עורך דין שיהיו לו בקשר לתביעה בגין האמור, וכן בתוספת הפרשי הצמדה וריבית על פי דין. חובת השיפוי כאמור תחול בין אם השיפוי נובע מתביעתו של עובד של הספק או מי מטעמו של הספק (לרבות קבלני משנה) או עובד של המזמין או צד שלישי או של מבטח או מכל מקור אחר. הסכומים כאמור ישולמו למזמין מיד עם הגשת דרישתו בכתב ובה פירוט ההוצאות שנגרמו לו כאמור.

13.6. טענות צד שלישי

13.6.1. הועלתה ע"י צד שלישי, טענה שעילתה נובעת או קשורה להתקשרות זו לרבות, הפרת זכויות קניין הרוחני או נזקים שנגרמו לצד שלישי כלשהו (להלן: "טענת הפרה"), יפעלו הצדדים בהתאם למפורט להלן:

13.6.2. הצדדים יעדכנו אחד את השני בדבר הטענה ועילתה, בהקדם האפשרי על מנת לאפשר לכל צד להתגונן כלפי הטענה.

13.6.3. במקרה בו הוגשה תביעה בטענה כאמור, רשאי המזמין לדרוש מהספק להיכנס בנעלי המזמין לצורך ניהול ההליך.

14. ביטוח

14.1. הספק מתחייב לערוך ולקיים ביטוחים הולמים, ביחס לשירותים או העבודות נשוא הסכם זה עבור מדינת ישראל – השרות המטאורולוגי, במקרה שנהוגים בתחום פעילותו, בגבולות אחריות סבירים בהתאם לאופיים והיקפם של השירותים המבוצעים על ידו. מבלי לגרוע באמור במסמכי המכרז, במקרה שיועסקו על ידי הספק קבלני משנה, עליו לוודא שביטוחיו כוללים כיסוי לאחריותו בגינם, וכן לדרוש מהם לערוך ביטוחים לכיסוי אחריותם הישירה, כנדרש בסעיף זה, או לוודא כי ביטוחיו יכללו כיסוי לפעילותם ולאחריותם הישירה.

14.2. הספק יוודא כי בכל ביטוחיו המתייחסים לשירותים נשוא ההתקשרות (למעט ביטוח מסוג עבודות קבלניות/הקמה) המזמין יתווסף כמבוטח נוסף, בכפוף להרחבת שיפוי כלפי המזמין כמקובל באותו סוג ביטוח.

14.3. הספק יוודא כי בביטוח מסוג עבודות קבלניות/הקמה, המתייחס לשירותים נשוא ההתקשרות, ייכלל המזמין וכן כל הקבלנים וקבלני המשנה, אם ישנם, כמבוטחים נוספים.

14.4. הספק יוודא כי בכל ביטוחיו המתייחסים לשירותים נשוא ההתקשרות ייכלל סעיף ויתור על זכות התחלוף/השיבוב כלפי המזמין ועובדיו (ויתור כאמור לא יחול בגין נזק בזדון), וכן סעיף לפיו הביטוחים יהיו קודמים וראשוניים ללא זכות השתתפות או חזרה.

14.5. הספק הוא האחראי הבלעדי כלפי המבטח לתשלום דמי הביטוח, ההשתתפויות העצמיות עבור כל הפוליסות והוא האחראי היחיד למילוי כל החובות המוטלות על "המבוטח" לפי תנאי הפוליסה.

14.6. המזמין שומר לעצמו את הזכות לקבל מהספק אישור על קיום ביטוח או העתקי פוליסות, מעת לעת ולפי דרישה.

15. המחאת זכויות או חובות על פי הסכם

15.1. חל אישור מוחלט על הספק להמחות או להסב כל זכות או חובה על פי הסכם זה או את ביצוע ההסכם, ללא אישור מראש ובכתב של המזמין, בהתאם לשיקול דעתו הבלעדי. מבלי לגרוע מהאמור, המחאת זכויות או חובות לפי הסכם זה תיעשה בכפוף לחתימה על הסכם "גב אל גב" בין הממחה לנמחה. ההסכם האמור יועבר לידי המזמין כתנאי לכניסתה לתוקף של המחאת הזכויות או החובות.

15.2. מוצהר ומוסכם בזה כי למזמין הזכות להמחות או להסב כל זכות או חובה על פי הסכם זה ללא צורך בקבלת אישור כלשהו מהספק או מצד ג' כלשהו.

16. הפסקת ההתקשרות

16.1. המזמין יהיה רשאי להודיע לספק בהודעה מוקדמת של 90 יום על הפסקת ההתקשרות מכל סיבה, בהתאם לשיקול דעתו הבלעדי של המזמין.

16.2. תוקפה של ההתקשרות מותנה בקיומו של תקציב מאושר של המזמין. במקרה שבמהלך תקופת ההתקשרות לא יהיה תקציב מאושר כאמור תופסק ההתקשרות לאלתר.

16.3. מבלי לפגוע בכלליות האמור בכל מקום בהסכם, המזמין רשאי להפסיק את ההתקשרות עם הספק, בהתראה של 30 יום, ולאחר קיום שימוע לספק, בכתב או בע"פ, בהתאם להחלטת המזמין, בהתרחש כל אחד מהמקרים הבאים:

16.3.1. אם ימונה קדם מפרק, מפרק זמני או קבוע לספק;

16.3.2. אם ימונה כונס נכסים זמני או קבוע לעסקי ו/או לרכוש הספק;

16.3.3. אם יינתן צו הקפאת הליכים לספק;

- 16.3.4. אם ניתן לספק צו לפתיחת הליכים לפי חוק חדלות פירעון ושיקום כלכלי, התשע"ח 2018, או צו שווה ערך במדינה אחרת;
- 16.3.5. אם הספק פשט את הרגל, חלה במחלה אשר מונעת ממנו את היכולת לבצע את האמור בהסכם זה, או הסתלק מביצוע ההסכם מכל סיבה אחרת;
- 16.3.6. אם הספק התנהל, בעת מתן השירותים, באופן מבזה כלפי אדם בשל גזעו, מוצאו, דתו, מקום מגוריו, גילו, מינו, נטייתו המינית או מוגבלות;
- 16.4. על הספק להודיע מיידית למזמין על התרחשות אחד המקרים המפורטים בסעיף זה.

17. הפרת ההסכם

17.1. הפרה יסודית של ההסכם –

- 17.1.1. אלה יחשבו כהפרה יסודית של ההסכם זה (להלן – "הפרה יסודית"):
- 17.1.1.1. הפרת סעיפי ההסכם הבאים (לפי כותרת הסעיפים): התחייבויות והצהרות הספק; סודיות; אבטחת מידע; ניגוד עניינים בביצוע ההסכם; קניין רוחני וזכויות יוצרים; קבלני משנה; ערבות ביצוע; הגבלת אחריות; ביטוח; המחאת זכויות או חובות על פי ההסכם;
- 17.1.1.2. אם הספק לקח חלק בתיאום הצעות, לצורך זכייה במכרז;
- 17.1.1.3. אספקת טובין שלא עומד בדרישות ההתקשרות;
- 17.1.1.4. אם הספק הסתלק מביצוע ההסכם;
- 17.1.2. הפר הספק את ההסכם הפרה יסודית רשאי המזמין, לפי שיקול דעתו, לפעול בהתאם למפורט להלן:
- 17.1.2.1. לאפשר לספק לתקן את הפגם, וזאת עד 5 ימי עבודה מעת קבלת ההודעה מאת המזמין, או תוך פרק זמן ארוך יותר שיקבע המזמין בהתאם לנסיבות העניין. בכל מקרה בו ההפרה לא תוקנה בפרק הזמן שהגודר לצורך כך, המזמין יהיה רשאי להודיע לספק בהודעה מוקדמת של 7 ימים על הפסקת ההתקשרות.
- 17.1.2.2. אם כתוצאה מההפרה היסודית המזמין או מי מטעמו צפויים להיפגע באופן מידי, רשאי המזמין להפסיק מיידית את ההתקשרות עם הספק או כל חלק ממנה ללא התראה מוקדמת ולבטל את ההסכם וזאת מבלי לגרוע מזכות המזמין לסעד או פיצוי כאמור, בהסכם או על פי כל דין.

17.2. הפרת ההסכם שאינה יסודית -

- 17.2.1. מבלי לגרוע מהאמור לעיל, בכל מקרה של אי עמידה של הספק בהתחייבויותיו על פי ההתקשרות, מכל סיבה שהיא, המזמין רשאי לאפשר לספק לתקן את הפגם וזאת תוך 15 ימים ממועד משלוח הודעה בכתב מאת המזמין בהתאם להוראות ההסכם, או תוך פרק זמן אחר שיקבע המזמין בהתאם לנסיבות העניין.
- 17.2.2. בכל מקרה בו ההפרה לא תוקנה בפרק הזמן שהגודר לצורך כך, יהיה רשאי המזמין לפעול בהתאם לתרופות המפורטות להלן:
- 17.2.3. **ביטול ההסכם עקב הפרה או הפרה צפויה**
- 17.2.3.1. המזמין יהיה רשאי להודיע לספק בהודעה מוקדמת של 30 יום על סיום או השהיית ההתקשרות בגין הפרת ההסכם.
- 17.2.3.2. נוכח הספק לדעת כי קיימת אפשרות מסתברת כי לא יוכל לעמוד בהתחייבויותיו כולן או מקצתן מכל סיבה שהיא, או כי לא יוכל לעמוד במועדי ובתנאי השירותים (בסעיף זה: "הפרה צפויה"), יודיע על כך מיד בעל פה ובדואר אלקטרוני למזמין.
- 17.2.3.3. בכל מקרה של הפרה צפויה של ההסכם, רשאי המזמין לפי שיקול דעתו לאפשר לספק להכין תכנית לתיקון הליקויים ולדון בה, לסיים את ההתקשרות או להשהותה או כל חלק ממנה.

17.2.4. קיזוז ועכבון –

- 17.2.4.1. מבלי לגרוע מזכויות המזמין לפי הסכם זה או על פי כל דין, למזמין תהיה זכות לקזז מסכומים שהוא חב לספק על פי ההסכם, כל חוב שהספק חייב לו, בין קצוב ובין שאינו קצוב, לרבות בין הזמנות. כן יהיו המזמין רשאי לעכב תחת ידו כל סכום שהוא חייב לספק, עד לתשלום כל חוב שיש לספק כלפי המזמין. אם אפשר, יפעל המזמין על מנת לתת אפשרות לספק להשמיע טענותיו לעניין זה.
- 17.2.4.2. לספק לא תהא כל זכות קיזוז או עכבון כלפי המזמין או מזמין כלשהו בגין כל סכום שלטענתו מי מהם חייב לו.

17.2.5. חילוט ערבות –

- 17.2.5.1. מבלי לפגוע באמור בכל מקום אחר בהסכם, ערבות הביצוע ניתנת לחילוט על ידי המזמין עקב הפרת תנאי ההסכם על ידי הספק או בגין התנהגות שאינה מקובלת ושאיינה בתום לב, או לצורך כל תשלום אחר המגיע למזמין מהספק, ובכלל זה פיצויים.
- 17.2.5.2. לספק תינתן הזדמנות להציג את טענותיו בכתב או בעל פה, בטרם יממש המזמין את סמכותו לפי סעיף זה.
- 17.2.5.3. במקרה שחילוט הערבות נעשה לצורך פיצוי המזמין, מובהר בזאת כי חילוט הערבות לא ייחשב כתשלום מלוא הפיצויים בהתאם להסכם זה, וכי המזמין יהיה זכאי לקבל מן הספק את ההפרש בין הסכום ששולם עקב חילוט הערבות, ובין סכום הפיצויים המגיעים למזמין.
- 17.2.5.4. לאחר חילוט הערבות, ובהתאם להנחיות המזמין ולשיקול דעתו הבלעדי, יידרש הספק להעמיד ערבות ביצוע חדשה בסכום הקבוע בהסכם זה, כתנאי להמשך ההתקשרות.

17.2.6. אמנת שירות ופיצויים מוסכמים –

- 17.2.6.1. אמנת השירות (SLA) נועדה להגדיר את רמת השרות הנדרשת ע"י המזמין מהספק. אם הספק לא יעמוד ברמת השרות המוגדרת, רשאי המזמין לגבות מן הספק פיצויים מוסכמים כמופיע בטבלה להלן:

# מס'	אמנת שירות SLA	הפרה	פיצויים מוסכמים בגין הפרה
1	תחילת טיפול בעת קריאה לתחזוקת שבר, בחודשים אוקטובר עד מאי, בימי חול, משעה 3 עד 21. יש להתייצב במרכז המבצעי של השמ"ט בבית דגן ולהתחיל טיפול בתקלה, עד 4 שעות ממועד הקריאה.	אי התייצבות ותחילת טיפול בתקלה עד 4 שעות ממועד הקריאה.	1,000 ₪ על כל שעת איחור.
2	תחילת טיפול בעת קריאה לתחזוקת שבר, בחודשים אוקטובר עד מאי, בימי חול, משעה 21 עד 3. יש להתייצב במרכז המבצעי של השמ"ט בבית דגן ולהתחיל טיפול בתקלה לא יאוחר מהשעה 7.	אי התייצבות ותחילת טיפול בתקלה עד השעה 7.	1,000 ₪ על כל שעת איחור מהשעה 7.
3	תחילת טיפול בעת קריאה לתחזוקת שבר, בחודשים אוקטובר עד מאי, במהלך שבת או חג. יש להתייצב במרכז המבצעי של השמ"ט בבית דגן ולהתחיל טיפול בתקלה תוך 4 שעות מצאת השבת או החג.	אי התייצבות והתחלת טיפול בתקלה עד 4 שעות מצאת השבת או החג.	1,000 ₪ על כל שעת איחור.
4	תחילת טיפול בעת קריאה לתחזוקת שבר, בחודשים יוני עד ספטמבר.	אי התייצבות ותחילת טיפול בתקלה עד שני ימי	50 ₪ על כל שעת איחור.

פיצויים מוסכמים בגין הפרה	הפרה	אמנת שירות SLA	# מס'
	עסקים ממועד הקריאה.	יש להתייצב במרכז המבצעי של השמ"ט ולהתחיל טיפול בתקלה לכל המאוחד עד שני ימי עסקים.	
200 ש"ח על כל שעת איחור. בהקשר זה ראו גם סעיף 7 מטה בטבלה.	המכ"מ לא שב לפעילות מלאה ותקינה לשביעות רצון המזמין עד ל-12 שעות ממועד ההתייצבות בשמ"ט.	סיום טיפול תחזוקת שבר, בחודשים אוקטובר עד מאי, ככל שקיים בידי השמ"ט מלאי חלקי חילוף אשר נדרש לפתרון התקלה. יש להשיב את המכ"מ לפעילות מלאה ותקינה לשביעות רצון המזמין לכל המאוחר עד ל-12 שעות ממועד ההתייצבות בשמ"ט.	5
200 ש"ח על כל שעת איחור.	המכ"מ לא שב לפעילות מלאה ותקינה לשביעות רצון המזמין עד ל-4 ימי עסקים ממועד הקריאה.	סיום טיפול תחזוקת שבר, בחודשים יוני עד ספטמבר, ככל שקיים בידי המזמין מלאי חלקי חילוף אשר נדרש לפתרון התקלה. במקרה שאין בידי המזמין חלקי חילוף אזי יכול מרגע זמינותם במחסני המזמין או הספק. יש להשיב את המכ"מ לפעילות מלאה ותקינה לשביעות רצון המזמין לכל המאוחר עד ל-4 ימי עסקים ממועד הקריאה.	6
לא תשולם כל תמורה עבור שעות העבודה מעבר לפרקי הזמן שהוגדרו לעיל בסעיף 5 בטבלה.	הספק לא עבד ברצף עד לתיקון מלא של התקלה והשמשותו של המכ"מ לשביעות רצון המזמין.	במקרה של תחזוקת שבר. יש לעבוד ברצף עד לתיקון מלא של התקלה והשמשותו של המכ"מ לשביעות רצון המזמין.	7
חילוט ערבות הביצוע כולה או קיזוז משתלומים עוקבים לספק בשווי הערבות הביצוע, כפי שיחליט המזמין.	אי עמידה במפרט התחזוקה המונעת, כולה או חלקה, וזאת לשביעות רצון המזמין	תחזוקה מונעת כמפורט בפרק ג' למכרז	8

17.2.6.2. מימוש הפיצויים המוסכמים על ידי המזמין יכול ויעשה בכל דרך לרבות בדרך של קיזוז של חשבונית או חילוט ערבות.

17.2.6.3. על אף האמור לעיל, מימוש פיצויים מוסכמים אינו מותנה במתן הודעה מוקדמת או אפשרות לתיקון הליקוי לספק.

17.2.6.4. הסכומים המצויינים בטבלה בגין פיצויים מוסכמים הינם הסכומים המקסימליים ולמזמין שיקול דעת בלעדי אם לדרוש פיצויים בגובה נמוך מהקבוע בטבלה.

17.2.6.5. גובה הפיצויים המוסכמים מהטבלה שלעיל, במצטבר לכל תקופה של 12 חודשים רצופים, לא יעלה על 50% מהיקף הרכש שבוצע בפועל בתקופה זו.

17.2.7. רכש/ שירות מספק חלופי –

- 17.2.7.1. מבלי לגרוע מהאמור בכל מקום אחר בהסכם ובמכרז, אם כתוצאה מהפרת הסכם או הפרה צפויה, שירות הנדרש למזמין אינו זמין מהספק לשביעות רצון המזמין, ירכוש אותו המזמין מספק חלופי, בהתאם לשיקול דעתו הבלעדי. אם אפשר, יפעל המזמין על מנת לתת אפשרות לספק להשמיע טענותיו לעניין זה.
- 17.2.7.2. מבלי לגרוע מהאמור לעיל, במקרה של תחזוקת שבר, בה חלפו למעלה מ- 5 ימי עבודה, יהיה המזמין רשאי, על פי שיקול דעתו, לפנות לגורמים חיצוניים לקבלת שירות ו/או ייעוץ לפתרון הבעיה. הספק יהיה מחויב לקבל כל הנחייה שתתקבל מהמזמין על סמך הייעוץ שהתקבל מגורמים חיצוניים כאמור, ולפעול על פיה מיידית לתיקון התקלה לשביעות רצון המזמין. כמו כן, רשאי המזמין לקבל שירותים מגורם חיצוני לתיקון התקלה בפועל. במקרה כזה, תקווז כל עלות הנובעת משירותים חיצוניים אלו (ייעוץ ו/או אחרים) מתקבולי הספק במועד ביצוע התשלום העוקב ולא יהיה לזוכה בגין האמור כל טענה, תביעה, דרישה או קובלנה מכל סוג שהוא כנגד המזמין.

18. תרופות מצטברות

- 18.1. התרופות, לרבות זכות הקיזוז, עיכבון, חילוט, פיצויים מוסכמים, וכל הפעולות שרשאי המזמין בהסכם זה לעשות בתגובה להפרת ההסכם בידי הספק, הן מצטברות, ואין בכל הוראה בהסכם זה כדי לשלול את זכותו של המזמין לכל סעד או תרופה בהתאם להסכם זה או לפי כל דין.
- 18.2. ויתר המזמין על זכויותיו עקב הפרת הוראה מהוראות הסכם זה על ידי הספק, לא ייחשב כויתור על כל הפרה אחרת של אותה הוראה או הוראה אחרת.

19. סיום התקשרות

- 19.1. הסתיימה או הופסקה ההתקשרות עם הספק, כולה או מקצתה, מכל סיבה שהיא, יחולו הכללים הבאים:
- 19.1.1. המזמין ישלם לספק בגין פעולות שביצע הספק טרם הפסקת ההתקשרות, ובגין זכאי הספק לתשלום בהתאם לכללים המפורטים בהסכם זה.
- 19.1.2. המזמין רשאי להתקשר בהסכם עם ספק אחר בנושא ההתקשרות.
- 19.1.3. הספק ישתף פעולה עם המזמין בהעברת האחריות בביצוע חובותיו על פי הסכם זה, למזמין או לספק אחר שנבחר על ידי המזמין. בכלל זה יעביר הספק למזמין או לספק החדש כל מידע רלוונטי, יסייע לו במענה לשאלות, ויהיה זמין לפנייתו. במקרה שהספק לא ישתף פעולה בהעברת האחריות, כמפורט לעיל, הוא יישא באחריות על כל נזק שיגרם למזמין או לספק החדש שהחל בביצוע ההסכם. לא ישולם לספק תשלום נוסף עבור שיתוף הפעולה כאמור מעבר לקבוע בהסכם זה.
- 19.1.4. לא תהיה לספק כל תביעה, דרישה כספית או טענה אחרת כלפי המזמין בקשר עם הפסקת ההתקשרות על פי הסכם זה.

20. כתובות הצדדים והודעות

- 20.1. כל הודעה על פי הסכם זה תימסר בדואר אלקטרוני, אלא אם הסכימו הצדדים אחרת; הודעה בדואר אלקטרוני כאמור תחשב שנתקבלה עם קבלת אישור קריאה, או לאחר 3 ימים מיום אישור משלוח ההודעה בדואר האלקטרוני, המוקדם מבניהם.
- 20.2. משלוח דואר אלקטרוני על פי הסכם זה יהיה לכתובת הבאות:
- 20.2.1. כתובת דוא"ל המזמין: SLAKMANY@IMS.GOV.IL או כל כתובת דוא"ל אחרת שתעודכן ע"י המזמין.
- 20.2.2. כתובת דוא"ל הספק: _____ או כל כתובת דוא"ל אחרת שתעודכן ע"י הספק.

- 20.3. כל הודעה **מהותית** על פי הסכם זה (כגון הודעות בנוגע לעיכובים, חריגות בתמורה, טענות הפרה, נושאים בעלי דחיפות וכיוצ"ב) תימסר בדואר אלקטרוני אשר ילווה בפנייה טלפונית לצורך וידוא קבלת הדואר האלקטרוני.
- 20.4. אישור שליחה מתיבת הדואר האלקטרוני, ישמש ראיה למועד השליחה. אישור קריאה, ישמש ראיה לתאריך המסירה.

21. שונות

- 21.1 הצדדים מסכימים כי סמכות השיפוט בכל הקשור לנושאים והעניינים הנובעים או הקשורים בהסכם זה תהא אך ורק לבתי המשפט המוסמכים במחוז בו יושבת ועדת המכרזים של המזמין, ויחול עליהם החוק הישראלי.
- 21.2 פרטים מההסכם ומאופן מימושו יפורסמו באתר חופש המידע הממשלתי, זאת בהתאם לנוהל פרסום התקשרויות ובמקרים הרלוונטים גם לפי החלטת ממשלה 1116 מיום 29.12.2013, זאת בהתאם להנחיות המפורטות בהחלטת הממשלה האמורה.
- 21.3 כל שינוי בהוראת הסכם זה ייעשה בהסכמת שני הצדדים, מראש ובכתב.
- 21.4 הסכם זה ממצה את כל אשר הוסכם בין הצדדים, ולא יהיה תוקף לכל הסכם או הסדר שנערכו עובר לחתימתו של הסכם זה בנושא ההתקשרות.
- 21.5 מועד החתימה על ההסכם יהיה מועד החתימה של אחרון הצדדים על ההסכם.

ולראיה באו הצדדים על החתום:

שם וחתימה מורשה חתימה מטעם הספק
תאריך

שם וחתימה מורשה חתימה מטעם המזמין
תאריך

שם וחתימה מורשה חתימה מטעם הספק
תאריך

שם וחתימה מורשה חתימה מטעם המזמין
תאריך

נספח ג' – ערבות ביצוע
תדפיס ערבות דיגיטאלית (אין למלא ידנית, למילוי על ידי מערכת)

מסמך זה הוא תדפיס של ערבות דיגיטאלית ונועד לצרכי המחשה בלבד
תדפיס זה הופק ע"י המערכת של & שם מנפיק הערבות/מקבל הערבות לפי העניין & ביום
DD/MM/YYYY ב- HH:MM:SS על סמך קובץ ערבות דיגיטאלית.

נתוני הערבות

קוד הערבות הדיגיטאלית: XXXX-YYYN-NNNN-NNNN-NNCC

מנפיק הערבות:

מס' סניף: _____
טלפון מנפיק הערבות: _____ פקס' מנפיק הערבות: _____
כתובת מנפיק הערבות: _____
רחוב ומספר: _____ ישוב: _____ מיקוד _____
שם מורשה החתימה 1: _____
שם מורשה החתימה 2: _____

מקבל הערבות:

הנערים (להלן ביחד ו/או לחוד "הנערב"):

שם הנערב	מזהה נערב
_____	_____

נושא הערבות:
(שם המכרז / נושא ההתקשרות)

סכומים ותאריכים

סכום הערבות _____ שקלים חדשים.
הצמדה: _____ תאריך בסיס להצמדה: _____
תאריך הנפקת הערבות: _____ (מילוי על ידי המנפיק) _____ תאריך סיום תוקף הערבות: _____

ניסוח ההתחייבות

מנפיק הערבות, ערב בזה כלפי מקבל הערבות, בעבור הנערב, לסילוק כל סכום אשר מקבל הערבות ידרוש מאת מנפיק הערבות, בקשר עם נושא הערבות, ואשר לא יעלה על סכום גובה הערבות. מנפיק הערבות מתחייב בזאת לשלם למקבל הערבות את הסכום האמור בתוך מספר הימים לחילוט הקבועים בערבות וזאת מתאריך דרישת מקבל הערבות ומבלי שמקבל הערבות יהיה חייב לנמק את דרישתו או לדרוש תחילה את סילוק הסכום מאת הנערב. במקרה של דרישה כאמור מנפיק הערבות לא יטען כלפי מקבל הערבות טענת הגנה כל שהיא שיכולה לעמוד לו או לנערב, ולא יתנה את התשלום בתנאי כלשהו או יעכבו מסיבה כלשהי ובכלל זה בסילוק הסכום האמור מאת הנערב. ערבות זו אינה ניתנה להעברה או להסבה. ערבות זו ניתנת למימוש לשיעורין, באופן שחילוט החלקי לא יגרע מתוקפה לגבי יתרת סכום הערבות שלא חולט, ובלבד שסך כל התשלומים על פי ערבות זו לא יעלה על סכום הערבות. על ערבות זו יחולו הוראות הדין הישראלי בלבד. הכללים לניהול כתב ערבות זה יהיו בהתאם לתקן הערבויות הדיגיטאליות כפי שפורסם באתר הוראות התכ"ם של החשב הכללי, כנוסחו במועד הנפקת הערבות, ובכלל זה בהתאם לכללים המפורטים להלן:

- ניהול ערבות זו יעשה באופן דיגיטלי, על ידי שליחת דרישות ובקשות בין מערכות מקבל הערבות ומערכות מנפיק הערבות, בהתאם לכללים המפורטים בתקן הערבויות הדיגיטליות.
- התאריכים בערבות מתייחסים לימים קלנדריים, המסתיימים בשעה 23:59, וזאת למעט מניין הימים לתשלום בגין חילוט ערבות על ידי מנפיק הערבות. מניין הימים לתשלום בגין חילוט הערבות, יחל ביום העסקים הבנקאי בו התקבלה הדרישה לחילוט ממקבל הערבות.

- במקרה שבו הדרישה התקבלה שלא במהלך יום עסקים בנקאי, מנין הימים לביצוע החילוט יחל ביום העסקים הבנקאי העוקב.
- לאחר שתאריך סיום תוקף הערבות חלף, תוקפה של הערבות פוקע ללא צורך בביצוע פעולה נוספת מטעם הנערב, מקבל הערבות או מנפיק הערבות.

מספר ימים לחילוט 15

- אסמכתאות (למילוי על ידי המערכת הטכנולוגית, לא על ידי המשרד)
- אסמכתא פנימית של מנפיק הערבות:
 - אסמכתאות פנימיות 1 של מקבל הערבות:
 - אסמכתאות פנימיות 2 של מקבל הערבות:
 - אסמכתאות פנימיות 3 של מקבל הערבות:
 - אסמכתאות פנימיות 4 של מקבל הערבות:

נספח ד' – התחייבות לסודיות והיעדר ניגוד עניינים

לכבוד
השרות המטאורולוגי

1. אני _____, ת"ז _____, אשר תפקידי אצל _____ [למלא שם הספק] (להלן - "הספק") הינו _____, נותן התחייבות זו בקשר למכרז מתן שרותי תחזוקה מונעת ותחזוקת שבר למכ"ם הגשם מספר 8/2025 (להלן - "המכרז").
2. בהתחייבות זו תהיה למונחים הבאים המשמעות המופיעה לצידם:
 - 2.1. "מידע" - כל מידע (INFORMATION), ידע (KNOW-HOW), ידיעה, מסמך, תכתובת, תוכנית, נתון, מודל, חוות דעת, מסקנה וכל דבר אחר כיוצ"ב הקשור באספקת השירותים בין בכתב ובין בע"פ ו/או בכל צורה או דרך של שימור ידיעות בצורה חשמלית ו/או אלקטרונית ו/או אופטית ו/או מגנטית ו/או אחרת.
 - 2.2. "סודות מקצועיים" - כל מידע אשר יגיע לידי בקשר לאספקת השירותים, בין אם נתקבל במהלך מתן השירותים או לאחר מכן, לרבות ומבלי לפגוע בכלליות האמור לעיל: מידע אשר ימסר על ידי מדינת ישראל ו/או כל גורם אחר ו/או מי מטעמה.
3. הנני מתחייב לשמור את המידע והסודות המקצועיים שיגיעו אלי עקב ההסכם, בסודיות מוחלטת ולעשות בהם שימוש אך ורק לצורך מילוי חובותיי על פי ההסכם.
4. מבלי לפגוע בכלליות האמור, הנני מתחייב לא לפרסם, להעביר, להודיע, למסור או להביא לידיעת כל אדם את המידע והסודות המקצועיים שהגיעו אלי עקב ההסכם, למעט מידע שהוא בנחלת הכלל או מידע שיש למסור על פי כל דין.
5. לא מתקיים כל ניגוד עניינים בין כל פעילות אחרת או התחייבות אחרת שלי לבין התחייבויות הספק על פי הסכם זה.
6. אמנע מכל פעולה שיש בה כדי ליצור ניגוד עניינים בין מילוי תפקידי על פי ההסכם לבין מילוי תפקיד או התחייבות אחרת, במישרין או בעקיפין.
7. אני מתחייב להודיע למזמין על כל חשש לקיום ניגוד עניינים בין התחייבויותיי על פי ההסכם לבין פעילות אחרת שלי.

שם: _____ חתימה: _____ תאריך: _____

נספח ה' – כללי הצמדה לתמורה

1. הגדרות בנושא הצמדה
 - 1.1. **הצמדה** – הסדר הנעשה בהתקשרות ונועד להתאים ערך נכס, שירות או מחיר, לשינויים ברמת המחירים, בהסתמך על פרסומי הלשכה המרכזית לסטטיסטיקה, בנק ישראל או פרסומים רשמיים ובלתי תלויים אחרים, מישראל ומחוץ לישראל.
 - 1.2. **מדד הבסיס** – המדד הידוע בתאריך הבסיס.

- 1.3. **מדד קובע** – המדד הידוע בתאריך הקובע.
- 1.4. **תאריך הבסיס** – נקודת הזמן בה התקבע הערך אשר ביחס אליו תבוצע ההצמדה לאורך תקופת ההתקשרות.
- 1.5. **התאריך הקובע** – נקודת הזמן שלפיה תחושב ההצמדה בפועל עבור תקופה מוגדרת.

2. תנאי ההצמדה

- 2.1. הצמדה – התמורה תהיה צמודה למדד המחירים לצרכן.
- 2.2. תאריך הבסיס – המועד האחרון להגשת הצעות.
- 2.3. התאריך הקובע – תאריך הגשת החשבונית.
- 2.4. תדירות ההצמדה – רבעונית.

3. ביצוע ההצמדה

- 3.1. ביצוע ההצמדה יחל מהחשבונית הראשונה להתקשרות.
- 3.2. אופן חישוב ההצמדה -
 - 3.2.1. ההצמדה בפועל תתבצע בהתאם למועד פרסום המדד הרלוונטי. במקרה שהתאריך הקובע אינו יום עדכון המדד, ביצוע ההצמדה יחל ביום עדכון המדד האחרון הקודם לתאריך הקובע.
 - 3.2.2. חישוב ההצמדה יבוצע אחת לתקופה, בהתאם לתדירות ההצמדה הקבוע לעיל.
 - 3.2.3. סכום ההצמדה שיחושב יתווסף או יופחת לתעריפים שנקבעו בהתקשרות.

נספח ו'1 – נספח סייבר ואבטחת מידע – רמה רגילה

1. הגדרות ייעודיות לטופס זה:
 - 1.1 אירוע אבטחה – אירוע (INCIDENT) אשר עלול לפגוע בזמינות, ברציפות התפעולית, במהימנות או בסודיות המידע של המשרד, של מערכות או קוד המסופקות לו, של חומרה, תכנה, מאגרי מידע או תשתית, שבהם הספק עושה שימוש לצורך ביצוע ההסכם, ובכלל זה תקיפת סייבר.
 - 1.2 גורם מנחה – הגורם המנחה את המזמין בהיבטי סייבר והגנות מידע כגון: היחידה להגנת הסייבר בממשלה (להלן: "יה"ב") במערך הדיגיטל הלאומי, הממונה על הביטחון במשרד הביטחון (מלמ"ב), או מערך הסייבר הלאומי.
 - 1.3 מזמין – הגוף הרוכש עמו נחתמה ההתקשרות.
 - 1.4 מידע – כל מסמך, תכתובת, תכנית, נתון, עובדה, פרט תוכן, מודל, תמונה, סרט, הקלטה, תהליך עסקי, חוות דעת, קוד ולוגיקה, אשר נשמרו או תועדו על ידי הספק באמצעי טכנולוגי מכל סוג שהוא.
 - 1.5 מידע רגיש – מידע של המזמין אשר יש בחשיפתו כדי לפגוע או לשבש בדרך כלשהי את עבודת המזמין, לפגוע בשירותים המסופקים על ידי המזמין או הממשלה, או לחשוף פרטים ומידע של המזמין אשר אינם נחלת הכלל, ובכלל זה מידע אישי של אזרחים או עובדים, תהליכי עבודה רגישים, שרטוטי מתקנים, תיאור מערכות אבטחה, קוד מקור ותוכנות של מערכות המזמין, מסמכי תכנון של מערכות המזמין או של מערכות המותאמות לשימוש, אמצעי הזדהות ואימות, מידע לגבי מזמינים מסווגים, יעדי הספקה של חומרה או מערכות וכל מידע אחר שיוגדר על ידי המזמין.
 - 1.6 מינהל הרכש – מינהל הרכש הממשלתי באגף החשב הכללי או נציגו.
 - 1.7 שירות חיוני – אחד מאלה:
 - 1.7.1 שירותים המסופקים על ידי המזמין לאזרחי ותושבי מדינת ישראל אשר תפקודם התקין והסדור הוא קריטי לניהול חיי האזרח או לפעילות המשק.
 - 1.7.2 שירות של המזמין הנדרש לתפקודו התקין של המזמין או הממשלה.
 - 1.8 תקיפת סייבר – אירוע אבטחה אשר נוצר כתוצאה מניסיון לעבור או לעקוף את אמצעי האבטחה או הבקרה שבהם הספק או המזמין עושים שימוש, למנוע גישה לשירות או למידע, או לנצל חולשה קיימת בניסיון לגרום להרס, אובדן, דלף, שינוי, שימוש, חשיפה לא מורשית או גישה לנתוני המזמין.

2. כללי

- 2.1 הספק יהיה האחראי הבלעדי על אבטחת המידע שהועבר או נצבר אצלו במסגרת ההתקשרות. בנוסף, הספק יהיה אחראי על אבטחת המערכות, התוכנות והחומרה המשמשת אותו לצורך אספקת השירותים או המוצרים למזמין, על תקינותם, אמינותם (INTEGRITY) ועל תפקודם השוטף והתקין. לצורך עמידת הספק בחובות אלו יתפעל הספק ויעדכן את אמצעי האבטחה באופן שוטף, ויוודא כי האמצעים הטכנולוגיים והתהליכיים המשמשים לאבטחת המידע הם עדכניים ועומדים בסטנדרטים המקובלים בתחום.
- 2.2 מבלי לגרוע מהאמור, ולצורך עמידה בחובותיו על פי טופס זה, מסכים הספק על שיתוף פעולה עם המזמין כמפורט בטופס זה, והכל לצורך ביצוע תקין של התקשרויות עם ממשלת ישראל.
- 2.3 מנכ"ל הספק או בעל התפקיד הבכיר בחברה יהיה הכתובת לכל פניה באשר לחובות הספק בהתאם לטופס זה, כמפורט בסעיף 7 להלן, אלא אם מינה נציג אחר מטעמו והודיע על כך בכתב למזמין.
- 2.4 הספק מתחייב לתקן ליקויים שנמצאו על ידי המזמין בפרק זמן סביר ועל חשבונו, וכן מסכים כי אם לא יתקן ליקויים כאמור בפרק זמן סביר, יהווה הדבר הפרה יסודית של ההסכם, ויהווה עילה להפסקת התקשרות בכפוף לשימוע.

2.5. חובות הספק לפי טופס זה יחולו כל עוד מידע רגיש של המזמין זמין במערכתיו.

3. חובת דיווח

3.1. הספק מתחייב להודיע למזמין, בהקדם האפשרי, במהלך כל שעות היממה ובכל יום בשבוע, וללא שיהוי, על כל אירוע אבטחה אשר מסכן מידע או מערכות של המזמין או עלול להשפיע על יכולתו לעמוד בהתחייבויותיו נשוא ההסכם, ובפרט יודיע למזמין על האירועים הבאים:

3.1.1. אירוע אבטחה או תקיפת סייבר אשר הביאו לדלף מידע הקשור למזמין או לשיבושו של מידע או קוד תוכנה.

3.1.2. אירוע אבטחה או ניסיון תקיפת סייבר אשר עלול להביא לפגיעה במערכות המזמין, במערכות המסופקות לו, במידע של המזמין או בקוד המשמש אותו.

3.1.3. אירוע אבטחה או ניסיון תקיפת סייבר אשר מטרתו לאסוף מידע על המזמין.

3.2. דיווח זה יעשה באמצעות פרטי הקשר של המזמין אשר מפורטים להלן:

3.3. הספק מתחייב להודיע על אירועים כאמור בסעיף 3.1 גם למרכז הארצי לניהול אירועי סייבר (CERT) באחד מהאמצעים הבאים:

3.3.1. חיוג חירום מקוצר למרכז המבצעי לניהול אירועי סייבר במספר 119.

3.3.2. פניה באמצעות הדואר האלקטרוני: 119@CYBER.GOV.IL.

3.4. במקרה כאמור, על הספק להודיע למזמין על התרחשות האירוע ועל כל פרט נוסף ביחס לאירוע זה. **חובה זה תחול גם אם אין בידי הספק את כלל המידע הרלוונטי, ועליו יהיה לעדכן את דיווחיו בהתאם למידע שיצטבר אצלו ולהנחיות המזמין.** על הדיווח לכלול לפחות את הפרטים הבאים:

3.4.1. תיאור כללי של האירוע, אופן התרחשותו, ציר הזמן הידוע של האירוע וכולי.

3.4.2. אופן הטיפול באירוע, והאמצעים הננקטים באופן מידי לצורך צמצום הנזק ומזעור החשיפה בטווח הזמן המידי.

3.4.3. המערכות אשר נפגעו או היו היעד לתקיפה.

3.4.4. המידע אשר זלג, נפגע או שהיה היעד לתקיפה.

3.4.5. ניתוח דרכי התקיפה, החולשות ששימשו את התקיפה וכל מידע רלוונטי אחר.

3.4.6. פעולות מתקנות למניעת הישנות אירועים אלו בעתיד.

3.4.7. כל מידע אחר, שיידרש על ידי המזמין, לצורך ניתוח האירוע.

3.5. חובת הדיווח המפורטת בסעיפים 3.1 – 3.2 לעיל תוגבל למידע הרלוונטי למערכות הספק המשמשות למתן שירותים למזמין או מחזיקות במידע רגיש, ולא נדרש גילוי מידע של לקוחות או גורמים בלתי קשורים אחרים.

4. ביקורת תקופתית

4.1. המזמין יהיה רשאי לבצע, אחת לשנה לכל היותר, ביקורת תקופתית על אודות עמידת הספק בכל דרישות הגנת המידע, הפרטיות והסייבר החלות על אספקת השירותים למזמין. ביקורת זו תבצע, בתיאום מראש, בדרך של בקשת דוחות ודיווחים על אופן עמידת הספק בדרישות המכרז לאבטחת מידע והגנות סייבר. על הספק להעביר את הדוחות והדיווחים בהתאם ללוח הזמנים שיוגדר על ידי המזמין.

4.2. במקרה שהספק סבור כי יש בהעברת המידע חשש לפגיעה בתהליכי העבודה שלו, או בשירותים הניתנים ללקוחות האחרים שלו או שהיא כרוכה בעלויות כספיות לא פרופורציונאליות, יפנה למזמין לצורך תיאום אופן ביצוע הביקורת.

5. ביקורת בעקבות חשש לתקיפת סייבר

5.1. המזמין יהיה רשאי לבצע ביקורת בעקבות חשש לתקיפת סייבר המשפיע על אספקת השירותים או המוצרים למזמין, בהתאם לאחד המסלולים המפורטים להלן:

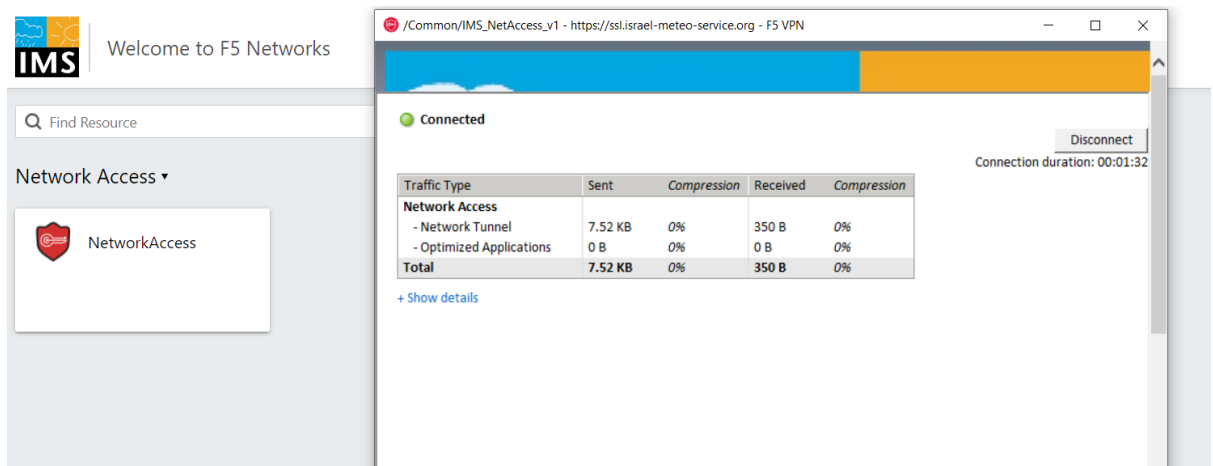
5.1.1. מסלול א' – ביקורת על התמודדות הספק

- 5.1.1.1 המזמין יהיה רשאי לדרוש כל מסמך או פירוט לגבי אופן התמודדות הספק עם תקיפת הסייבר כמפורט בסעיף 3.2 לעיל או כל מידע אחר הנדרש על מנת להעריך את היקף ההשפעה על אספקת השירותים או המוצרים למזמין.
- 5.1.1.2 המזמין יהיה רשאי לדרוש מהספק לבצע כל בדיקה או פעולה סבירה במערכותיו של הספק המשמשות למתן השירותים לצורך בחינת התקיפה או על מנת לבחון קיום אירוע כאמור. כל מידע שיועבר לספק לצורך בדיקה זו הוא רגיש ואין להעבירו לכל גורם אחר ללא אישור המזמין.
- 5.1.1.3 במקרה שהמזמין, בהתייעצות עם הגורם המנחה, מצא כי אין די באמור בסעיפים לעיל על מנת להבטיח בצורה מספקת את הגנת המערכות או המידע של המזמין, או שמדובר במידע רגיש, או באירוע שיש לו השפעה על שירותים חיוניים, יהיה המזמין רשאי לקבוע כי במקביל לעבודת הספק, המשך הטיפול באירוע יהיה כאמור במסלול ב' כמפורט בסעיף 5.1.2 להלן.
- 5.1.2 מסלול ב' – סיוע של המזמין בהתמודדות עם האירוע
- 5.1.2.1 פעילות במסלול זה תהיה בכפוף להחלטת המזמין ובהתאם לשיקול דעתו הבלעדי, ובכפוף להסכמה מפורשת ובכתב של הספק, למעט במקרים המפורטים בסעיף 5.1.1.3, שבהם לא תידרש הסכמה מפורשת של הספק.
- 5.1.2.2 המזמין יסייע לספק בביצוע הפעולות המפורטות להלן, באופן ישיר ובאמצעות כלים העומדים לרשות המזמין ועל חשבונו:
- 5.1.2.2.1 בדיקת מערכות הספק הנוגעות למתן השירותים או לאספקת המוצרים.
- 5.1.2.2.2 בדיקת הנזקים או הסיכונים שנגרמו למזמין.
- 5.1.2.2.3 סיוע בהתמודדות עם אירוע האבטחה.
- 5.1.2.2.4 אבחון אופן התקיפה, המערכות שנפגעו והשפעתה על מתן השירות.
- 5.1.2.2.5 בחינת דרכים למנוע את המשכם והישנותם של הסיכונים שנגרמו למזמין ומתן הנחיות לספק בדבר הדרכים לצמצם סיכונים אלו וכולי.
- 5.1.2.3 אין בסיוע על ידי המזמין בכדי להפחית אי אלו ממחויבויות הספק. במקרה שהספק חושב שהנחיה מסוימת עשויה לפגוע ברמת האבטחה או בשירותים הניתנים על ידו, עליו להתריע על כך בצורה מפורשת לנציג המזמין.
- 5.2 הספק ישתף פעולה כמיטב יכולתו עם דרישות המזמין ויעמיד לרשותו כל מידע נדרש לצורך אבחון והתמודדות עם אירוע האבטחה או על מנת לוודא כי אירוע כאמור לא מתקיים. מידע זה יוגבל למידע הרלוונטי למערכות המזמין או המערכות המשמשות למתן שירותים למזמין, וללא גילוי מידע של לקוחות או גורמים בלתי קשורים אחרים.
- 5.3 אם הספק סבור כי יש בהעברת המידע או באופן ביצוע הביקורת חשש לפגיעה בתהליכי העבודה שלו או בשירותים הניתנים ללקוחות האחרים שלו, יפנה למנהל מינהל הרכש הממשלתי לצורך תיאום אופן ביצוע הביקורת.
- 6. נציגי המזמין**
- 6.1 לטובת ביצוע ההתחייבויות המפורטות בטופס זה, המזמין יהיה רשאי להעביר את כלל המידע שהתקבל אצלו לידי הגורם המנחה, וכן לידי מינהל הרכש, וזאת לצורך הערכת סיכונים וקביעת פעולות הנדרשות מהספק.
- 6.2 הגורמים המנחים את המזמין בהיבטי אבטחת מידע והגנות סייבר ומינהל הרכש יהיו רשאים לבוא במקום המזמין בכל סמכות הנתונה למזמין לפי טופס זה, והספק ישתף פעולה עם הנחיות שיתקבלו מהם לפי הוראות הטופס.
- 6.3 הגורם המנחה ומינהל הרכש יהיו מחויבים להשתמש במידע שיתקבל מהספק אך ורק לצרכים האמורים בטופס זה תוך גילוי לגורמים הנדרשים לכך בלבד.

נספח ו' – נספח סייבר ואבטחת מידע ייעודי

IMS F5 SSLVPN

1. URL - <https://ssl.israel-meteo-service.org/>
2. User Name: vaisala_ims_sup
3. Install downloaded file
4. On portal screen press NetworkAccess



5. Open SSH Terminal console

192.168.26.41 - PuTTY
login as:

192.168.26.61 - PuTTY
login as: