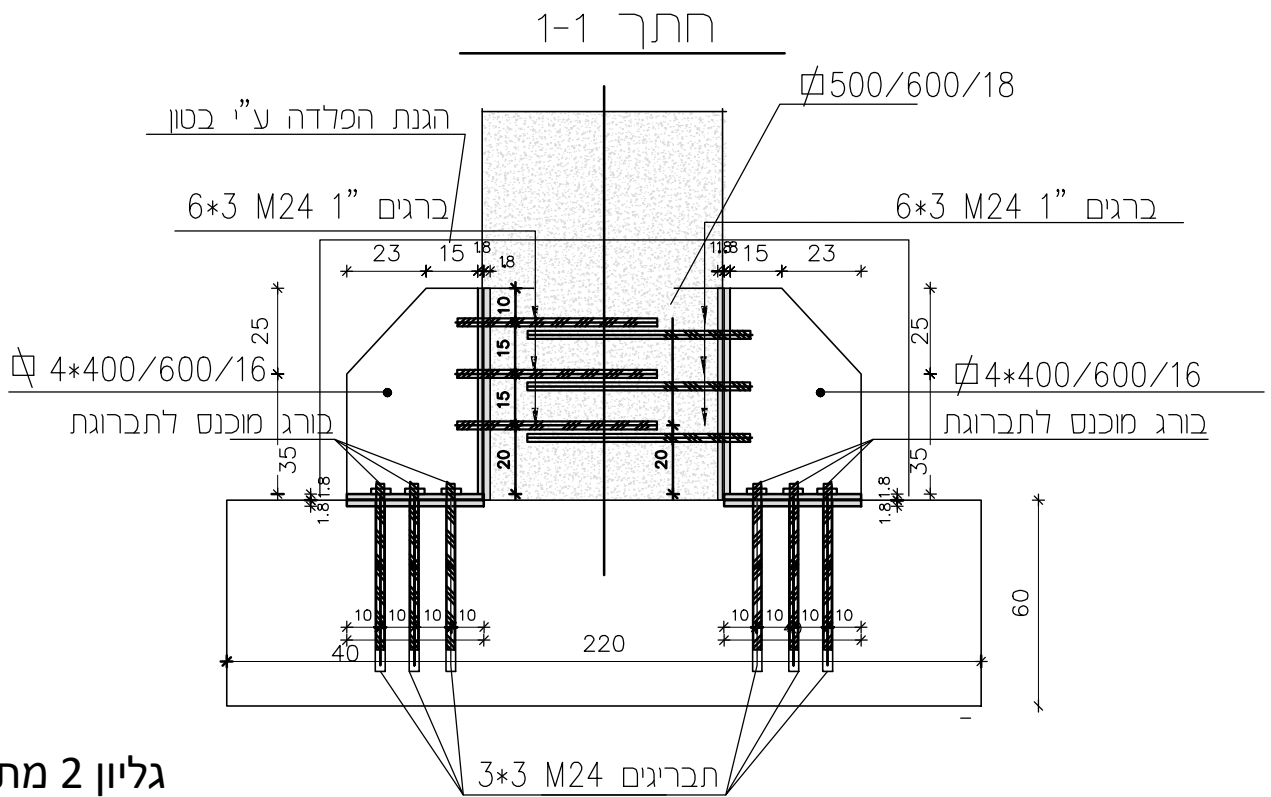
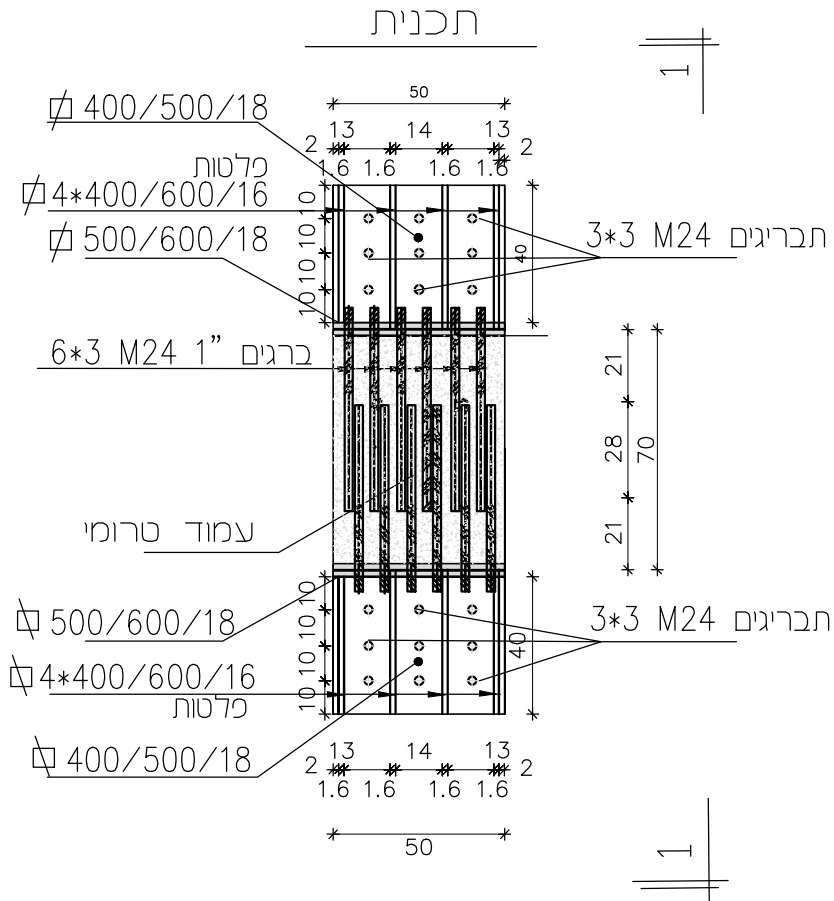


פרט רעיוני לחיבור
עמוד טרומי לראש כלונס



גליון 2 מתוך 2

גדר טרומית - לוחות פריקסט

תכנית:

גדר בטון בהשחלה לעמוד צורת H

תיאור פריט:



פנימות בתי הסוהר
 מחלקת בינוי נציבות
 מינהל המיפה לזניטפיות



בטחון: סימון:

אלמנטי בטון פרק 13

התייחסות לפרק / סעיף:

קל"פ: 1:10

אלמנט יצוק באתר/מובא

ענדכון מס': 1

תאריך ענדכון: 09/2020

כל הזכויות שמורות לשירות בתי הסוהר.
 אין לשכפל מסמך זה, לעשות בו שימוש, או להפיצו
 ללא אישור בכתב מגורם ממונה.
 באחריות המבצע לבדוק מידות ולהתאמתן במקום

היפר לינק לקובץ: