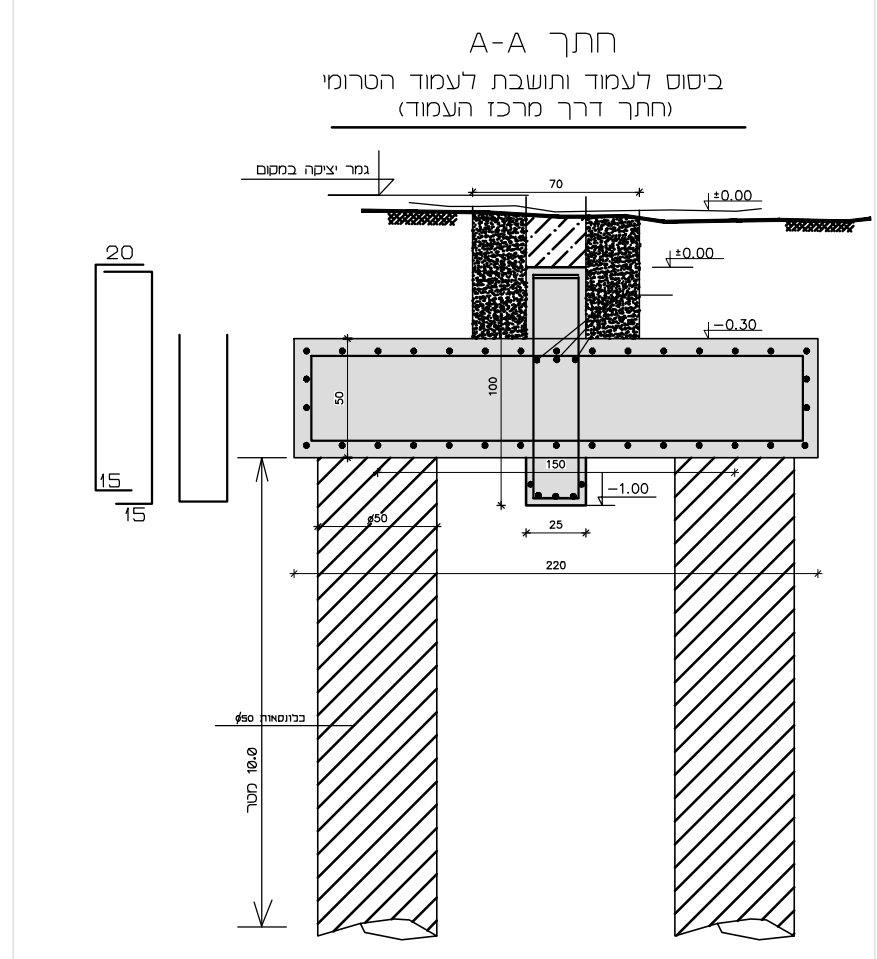
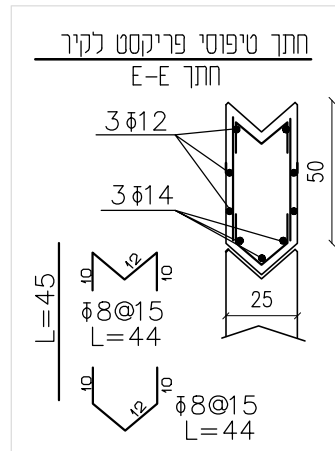
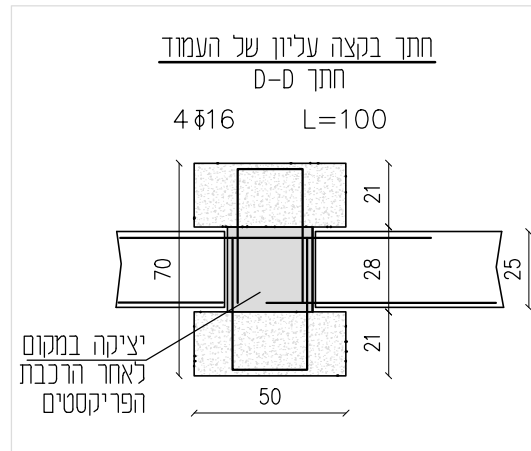
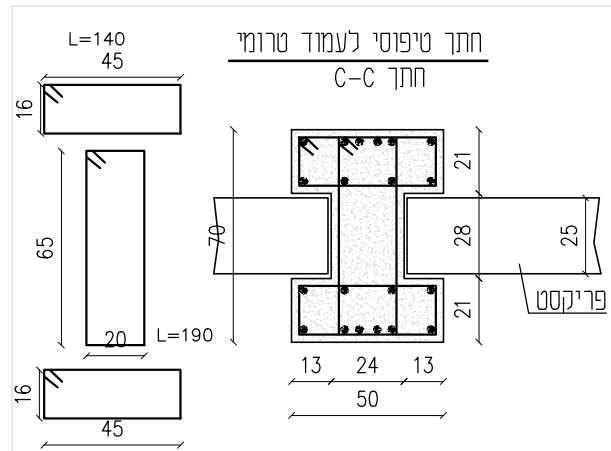
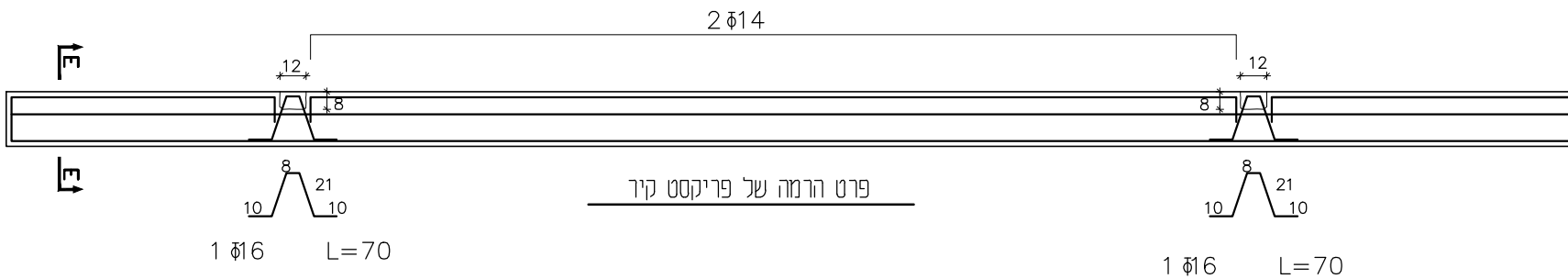
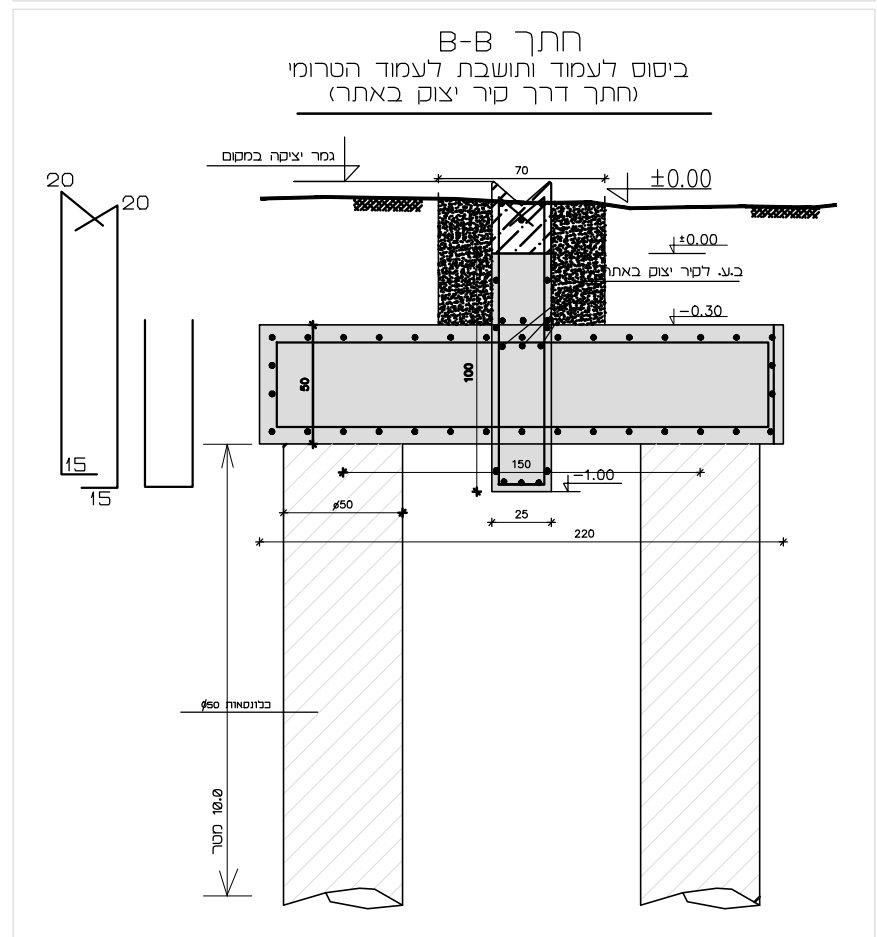


הערה: כל המידות בתכנית הן להמחשה בלבד המידות ילקחו בשטח והתאמה למצב המוצע



גדר טרומית - לוחות פריקסט		תכנית:			עשירות בתי הסוהר מחלקת ביטחון וציוד פיתוח תמיכה לזוניספית
גדר בטון בהשחלה לעמוד צורת H		תיאור פרט:			
סימון:	אלמנטי בטון פרק 13	התייחסות לפרק / סעיף:			כל הזכויות שמורות לשירות בתי הסוהר. אין לשכפל מסמך זה, לעשות בו שימוש, או להפיצו ללא אישור בכתב מגורם ממונה. באחריות המבצע לבדוק מידות ולהתאמתן במקום היפר לינק לקובץ:
ביטחון:		ערכון מס':	09/2020		
ק"מ:	אלמנטי יצוק באתר/מובא	חאריך עדכון:	1		
משתנה:		הערות:			

גליון 1 מתוך 2