

**מדינת ישראל  
משרד הבריאות  
המינהל לתכנון, פיתוח ובינוי מוסדות  
רפואה**

**שיפוץ קומה 4  
המרכז הרפואי וולפסון**

**חוברת מסמכי המכרז**

**פברואר 2011**

**רשימת יועצים**

מקצוע	שם חברה	אחראי	טלפון	פקס
סמנכ"ל בכיר וראש מינהל התכנון, פיתוח ובינוי מוסדות רפואה	משרד הבריאות	יהודה רון	03-5136300	
מרכז פרויקטים בכיר	משרד הבריאות	יעקב וינברג	03-5136300	
מנהל בית החולים	ב"ח וולפסון	ד"ר י. ברלוביץ	03-5136300	
מהנדס ראשי	ב"ח וולפסון	גדי דודוביץ	03-5028263	03-5028271
אדריכל	שרון אדריכלים		03-6244800	03-6244700
קונסטרוקציה	נחום ברר		09-7671204	
חשמל	ג.ב. מהנדסים		03-5789499	
תברואה	בן חורין אנטוני		03-5781311	03-5706870
מיזוג אוויר	שחר דורון		03-6966370	03-6966391
אקוסטיקה				
בטיחות	אורי יוסף		03-5335893	03-5338760
תאום מערכות	שחר דורון		03-6966370	03-6966391
תאורה				
ניהול פרויקט	א. אפשטיין		03-7396722	03-7396755
מפרטים וכמויות	גמזו ניהולית		03-5363391	03-5212646

## רשימת המסמכים למכרז

מסמך שאינו מצורף	מסמך מצורף	מסמך
	כתב הזמנה והצעת הקבלן	מסמך א'
תנאי החוזה לביצוע מבנה ע"י הקבלן ( מדף 3210) נוסח התשס"ה אפריל 2005		מסמך ב'
<p>המפרטים הכלליים לעבודות הבנייה של הוועדה הבין משרדית לסטנדרטיזציה של מסמכי החוזה לבנייה ולמחשובם, המפורטים להלן, במהדורתם האחרונה נכון למועד פרסום המכרז. (לרבות דפי תיקון).</p> <p>ניתן לעיין במפרטים באתר האינטרנט שכתובתו: <a href="http://WWW.ONLINE.MOD.GOV.IL">WWW.ONLINE.MOD.GOV.IL</a> -מידע לספק – בינוי – מפרטים.</p>		מסמך ג'
<b>המפרט</b>	<b>פרקים</b>	<b>מס'</b>
	מוקדמות	00
	עבודות עפר	01
	עבודות בטון יצוק באתר	02
	מוצרי בטון טרום	03
	עבודות בניה	04
	עבודות איטום	05
	נגרות אומן ומסגרות פלדה	06
	מתקני תברואה	07
	מתקני חשמל	08
	עבודות טיח	09
	עבודות ריצוף וחיפוי	10
	עבודות צביעה	11
	מסגרות אלומיניום	12
	עבודות בטון דרוך	13
	עבודות אבן	14
	מתקני מיזוג אויר	15
	מתקני הסקה וקיטור	16
	מעליות	17
	תשתיות תקשורת	18
	מסגרות חרש	19
	נגרות חרש וסיכוך	20
	בנייני בטון טרומים	21

מסמך שאינו מצורף		מסמך מצורף	מסמך
	רכיבים מתועשים בבניין (מחיצות, תקרות, רצפות)	22	
	כלונסאות קדוחים ויצוקים באתר	23	
	עוגני קרקע	26	
	מערכות גילוי וכיבוי אש	34	
	מתקני אוויר דחוס	36	
	מתקני גזים ונוזלים בלחץ גבוה	37	
	פיתוח האתר	40	
	גינון והשקייה	41	
	גינון והשקיה : אחזקת גנים	41.5	
	קירות תמך מקרקע משוריית	43	
	משטחי בטון	50	
	סלילת מסלולים בשדות תעופה כבישים ורחבות	51	
	עבודות מנהור	54	
	אספקת חומרי תשתית ובנייה	55	
	קווי מים, ביוב ותיעול	57	
	מקלטים	58	
	מרחבים מוגנים	59	
	עבודות אבן ובטון בביצורים	62	
	מסגרות מגן	66	
	פלדה	67	

#### **הנחיות ונהלי משרד הבריאות:**

\*ניתן לעיין בנהלים באתר האינטרנט שכתבתו:

<http://www.health.gov.il/pages/default.asp?maincat=82>

- א. הל"ת – הוראות למתקני תברואה.
- ב. G-01 של משרד הבריאות: מערכות גזים רפואיים.
- ג. L-70 של משרד הבריאות, סימון וזיהוי צנרת ומיכלים.
- ד. E-01 של משרד הבריאות למערכות חשמל.
- ה. חיזוק "מערכות לא סטרוקטורליות" למניעת נזקים במקרה של רעידות אדמה.
- ו. AC-01 מערכות מיזוג אוויר.
- ז. H-01 מערכות חום.
- ח. W-01 מניעת זרימה חוזרת במערכות אספקת מים

מסמך	מסמך מצורף	מסמך שאינו מצורף
		במוסדות רפואה. ט. תקנות פיקוד העורף למיגון מוסדות בריאות. י. הנחיות שילוט משרד הבריאות.  <b>תקנים :</b> כל התקנים הרלוונטים <b>והעדכניים</b> , לרבות ת"י 1596 – מערכת מתזים
מסמך ג' - 1	תנאים כלליים מיוחדים	
מסמך ג' - 2	מפרט מיוחד ואופני מדידה מיוחדים	
מסמך ד'	כתבי כמויות	
מסמך ה'	רשימת התכניות	
מסמך ו'	תנאים מיוחדים	

כל המסמכים דלעיל מהווים יחד את מסמכי החוזה, בין שהם מצורפים ובין שאינם מצורפים.

### הצהרת הקבלן

הקבלן מצהיר בזה כי ברשותו נמצאים המפרטים הנזכרים במכרז/חוזה זה, קראם והבין את תוכנם, קיבל את כל ההסברים אשר ביקש לדעת ומתחייב לבצע את עבודתו בכפיפות לדרישות המוגדרות בהם.

הצהרה זו מהווה נספח למכרז/חוזה זה והינה חלק בלתי נפרד ממנו.

שם הקבלן \_\_\_\_\_

חתימת הקבלן \_\_\_\_\_

## מסמך א'

לכבוד

---



---



---

א.ג.נ.,

מכרז מספר - 5/11

שיפוץ קומה 4 - בבית חולים וולפסון:

### כתב הזמנה

1. הנני מזמין בזה את כב' (להלן ה"מציע"/"הקבלן") להגיש הצעת מחירים לביצוע העבודה דלהלן:  
שיפוץ קומה 4 הכוללת מחלקה פנימית ומחלקת טיפול נמרץ – המרכז הרפואי וולפסון (להלן: "הפרוייקט").  
העבודה תושלם עד ולא יאוחר מתום 15 חודשים קלנדריים מהמועד שניקבע בצו התחלת העבודה.
2. הסבר וסיור קבלנים:  
א. ניתן לקבל הסברים נוספים ביחס למכרז בטרם הגשת "ההצעה" בתאום מראש עם מי שהוסמך לכך על ידי ראש מינהל תכנון, פיתוח ובינוי מוסדות רפואה במשרד הבריאות (להלן: "המינהל") רחוב ד"ר ארליך 20, ת"א-יפו מיקוד 61271, טלפון: 03-5136311 או אצל המנהל והמפקח על הפרוייקט: חברת א. אפשטיין ובניו בע"מ טל: 739612203 - פקס:
- ב. סיור קבלנים יערך בתאריך 10.3.11 - בשעה 14:00 מקום המפגש:  
ליד דלפק המודיעין בכניסה לבנין האשפוז – במרכז הרפואי וולפסון  
ההשתתפות הינה חובה ומהווה תנאי להשתתפות במכרז.
- ג. כל הודעה של המזמין ובכללה דו"ח מסיור הקבלנים, במידה ותשלח תהיה בכתב. הודעה כאמור תצורף על ידי הקבלן להצעה, כשהיא חתומה בחתימתו לאישור

קבלתה, הבנתה והבאת האמור בה בחשבון במסגרת הצעתו ותמולא במידת הצורך.

קבלן אשר לא יצרף את ההודעות **כאמור**, יראוהו כמי שקיבל על עצמו את האמור בדו"ח ובהודעות שהוצאו או שהצעתו תפסל, לפי בחירת המזמין.

### 3. בדיקת אתר העבודה לפני הגשת ההצעה:

לפני הגשת ההצעה, על הקבלן לבדוק את אתר העבודה, את התכניות, הפרטים והתנאים האחרים הקשורים לביצוע העבודה, לרבות העבודות שבוצעו בשלב הקודם. למען הסר ספק יובהר כי יראו את הצעת הקבלן לכל דבר ועניין כמביאה בחשבון את כל המפורט לעיל.

### 4. תנאים מקדמיים/ סף להשתתפות במכרז:

על המציע:

א. להיות **קבלן רשום** על פי חוק רישום קבלנים לעבודות הנדסה בנאיות תשכ"ט - 1969, התקנות, הצווים והכללים שעל פיו **ובעל אישור תקף לקבלן מוכר** ע"י הועדה הבין משרדית לעבודות במשרדי ממשלה, בהיקף ובסיווג המתאימים בענפים ובעבודות הנדרשים ע"י המזמין לצורך ביצוע הפרויקט. קבלן מוכר בעל סיווג 100 ג 4 לפחות.

ב. להיות בעל נסיון חיובי מוכח בהקמת פרויקטים (אחד לפחות), אשר מורכבותם הטכנולוגית ועלותם הכספית הינם דומים לאלו של הפרויקט, נשוא המכרז. לחלופין:

להיות בעל נסיון חיובי מוכח בהקמת 3 פרויקטים, אשר מורכבותם הטכנולוגית דומה לאלו של הפרויקט נשוא המכרז והעלות הכספית, של כל אחד מהם, שווה למחצית עלות הפרויקט נשוא המכרז.

\* הניסיון יתייחס לעבודות שביצוען הסתיים במהלך חמש השנים האחרונות ועד למועד הגשת ההצעות. מובהר כי עבודות שביצוען לא היה לשביעות רצון/הנחת דעת מזמיני העבודות לרבות המזמין, לא ייחשבו כעבודות העומדות בדרישות הניסיון בסעיף זה.

\* העלות הכספית של כל פרויקט – תשוערך למדד הבסיס על פיו מוגשת ההצעה.

ג. להשתתף בסיור הקבלנים במועד שנקבע בלבד.

ד. להגיש המחאה בנקאית או ערבות (בנקאית/ חב' ביטוח מורשה) אוטונומית/בלתי מותנית ולא צמודה לטובת משרד הבריאות בסכום (קבוע) של 400,000 ₪. תוקף המחאה/הערבות יהיה מהמועד האחרון להגשת ההצעות ועד תאריך 26.6.11. הערבות צריכה להיות של המציע (לא תתקבל ערבות של צד ג' כלשהו) **ובנוסף המצורף כנספח למסמך א'.**

המזמין יהיה רשאי לחלט את הערבות או לפרוע את ההמחאה הבנקאית, אם המציע יחזור בו מהצעתו ו/או לא יקיים אותה ו/או מכל סיבה אחרת לפי שיקול דעתו של המזמין.

ה. להיות בעל **האישורים הנדרשים** לפי חוק עסקאות גופים ציבוריים (אכיפת ניהול חשבונות ותשלומים חובת מס) תשל"ו – 1976.

ו. **לרכוש את מסמכי המכרז** מהמזמין.

ז. להתחייב ולעמוד בתנאי הוראת תכ"ס מס' 7.12.9 של החשב הכללי (בתוקף מיום 16.05.2010) שכותרתה: **עידוד העסקת עובדים ישראלים במסגרת התקשרויות הממשלה**, הניתנת לעיון באתר האינטרנט: <http://takam.mof.gov.il/doc/hashkal/horaot.nsf>

ח. לעמוד בכל הדרישות **שבמפרט** ללא יוצא מן הכלל.

ט. לקיים את כל חוקי העבודה, התקנות והצווים וכן ההסכמים הקיבוציים בענפים הנוגעים לתחום פעילותו **ולשלם לעובדיו** הפרשים סוציאליים ולפחות שכר מינימום כדין.

י. להתחייב כי לצורך ההתקשרות נשוא המכרז יעשה שימוש אך ורק **בתוכנות מקוריות**.

יא. לעמוד בדרישה שהמציע אינו נמצא בהליכי פירוק, או פשיטת רגל. המזמין רשאי לפסול גם מציע הנמצא בכינוס נכסים או הקפאת הליכים, לפי שיקול דעתו.

**התנאים הינם מצטברים, הצעתו של קבלן שלא תעמוד באחד התנאים תדחה על הסף.**

## 5. תוקף ערבות והצעה

א. מציע שיקבל הודעה על זכייתו במכרז תוך 90 יום מיום הגשת הצעתו חייב להאריך את תוקף ערבות המכרז עד למועד חתימת החוזה על ידו ובמועד החתימה האמור יהיה עליו להמיר את ערבות המכרז בערבות ביצוע (צמודה) כנדרש בתנאי החוזה - מדף 3210 (5% מערך ההצעה בתוספת מע"מ). האריך המציע את תוקף הערבות משמעות הדבר תהא כי האריך אף את תוקף הצעתו. מציע שלא יעשה כן יראה כמי שמשך הצעתו מן המכרז והמזמין יהא רשאי להגיש הערבות לחילוט.

ב. עד למועד החלטת וועדת המכרזים בדבר הקבלן הזוכה, במידה ויידרש למזמין זמן נוסף מעבר ל 90 יום מיום הגשת ההצעות כדי להשלים את בדיקת ההצעות ולקבל החלטה סופית בעניין, רשאי המזמין לדרוש כי המציעים יאריכו את תוקף הצעותיהם ואת תוקף ערבות המכרז. אם המזמין יעשה כן, יאריך המציע את תוקף הערבות ומשמעות הדבר תהא כי האריך אף את תוקף הצעתו. מציע שלא יעשה כן, ייראה כמי שמשך הצעתו מן המכרז. במקרה זה תוחזר הערבות למציע.

#### 6. עידוד נשים בעסקים

מציע העונה לדרישות התיקון לחוק חובת מכרזים (מס' 15), התשס"ג – 2002 (להלן – תיקון החוק), לעניין עידוד נשים בעסקים יגיש אישור ותצהיר, בהתאם לתיקון לחוק, לפיו העסק הוא בשליטת אישה.

#### 7. הגשת הצעה:

א. על הקבלן להחזיר את כל מסמכי המכרז לרבות "כתב ההזמנה" ו"הצעת הקבלן" במקור ולחתום על כל עמוד ממסמכי המכרז.

#### ב. הנחיות להגשת הצעה למכרז ממוחשב:

כתב הכמויות של מכרז/חוזה זה הינו ממוחשב. על הקבלן המציע לעיין בתשומת לב בהסברים המופיעים במדריך המצורף לדיסקט ולפעול בהתאם.

- 1) יש להקליד את מחירי היחידה ע"ג הדיסקט.
- 2) לאחר הקלדת מחירי היחידה יש להוציא בעזרת הדיסקט תדפיס ועליו ההכפלות והסיכומים.
- 3) יש להגיש הצעה הכוללת את כל המסמכים המצורפים לרבות דיסקט ותדפיס מלא אשר הופק בעזרתו חתום ע"י המציע עם חותמת וחתימה מלאה במקומות המצוינים.
- 4) בכל מקרה של אי התאמה בין מחיר היחידה המוקלד ע"י המציע ע"ג הדיסקט לבין מחיר היחידה בתדפיס, יקבע המחיר המופיע בתדפיס החתום.
- 5) אין להגיש הצעה ללא דיסקט ותדפיס חתום. (אין חובה למלא מחירים בחוברת המכרז). בכל מקרה המחירים בתדפיס הם הקובעים.

ג. קבלן, אשר לא ינקוב במחיר ליד סעיף או סעיפים של כתב הכמויות יחשב הדבר כאילו כלול המחיר בסעיפיו האחרים של כתב הכמויות ויראו את הקבלן כמי שמתחייב לבצע עבודה זו ללא תמורה נוספת, או שהצעתו תפסל, לפי בחירת המזמין.

ד. המחירים יהיו נקובים בשקלים ללא מס ערך מוסף.

ה. על הקבלן לרכז את כל מסמכי המכרז, במעטפה מיוחדת המצורפת למסמכי המכרז. ולהניחה בתיבת המכרזים לפי הכתובת הרשומה על המעטפה ולא יאוחר משעה 12:00 ביום 28.3.11 (להלן- היום הקובע).

ו. למען הסר ספק יובהר כי כל חסר, שינוי או תוספת שיעשו במסמכי המכרז, או כל הסתייגות בין ע"י תוספת בגוף המסמכים או במכתב לוואי או בכל דרך אחרת, וכן הגשת צילומי המסמכים או מסמכים שאינם המקור, לא יהיו ברי תוקף כלפי המזמין, ועלולים לגרום לפסילת ההצעה.

ז. במידה ולקבלן הסתייגויות בעניין המכרז – עליו להעלותן בפני המזמין לא יאוחר מיום סיום הקבלנים או מהיום שיקבע בפרוטוקול סיור הקבלנים כמועד האחרון להסתייגויות/ לשאלות. קבלן שלא יעשה כן יראוהו כמסכים לתנאי המכרז במלואם.

#### ח. הקבלן יצרף להצעתו:

- 1) רשיון קבלן לעבודות הנדסה בנאיות בסיווג ובהיקף הכספי הנדרשים.
- 2) אישור תקף בדבר היותו קבלן מוכר ע"י הועדה הבין משרדית לביצוע עבודות למשרדי ממשלה, בהיקף ובסיווג המתאימים בענפים ובעבודות הנדרשים ע"י המזמין לצורך ביצוע הפרויקט.
- 3) המחאה בנקאית או ערבות בנקאית כמפורט בסעיף 4 ד' לכתב הזמנה זה **ובנוסף המצורף** בנספח לכתב הזמנה זה.
- 4) תעודת עוסק מורשה משלטונות מס ערך מוסף ותעודה מרשם החברות (לגבי חברה).
- 5) אישור מס הכנסה בדבר ניהול ספרים.
- 6) רשימת עבודות, תיאורן, היקפן, משך ביצוען ומועד סיומן, שם וטלפון של מנהל ומפקח מטעם המזמין, אסמכתאות בכתב, ביחס לביצוען של העבודות, רשימת ממליצים והמלצות.
- 7) אישור מעו"ד או רואה חשבון שהמציע אינו נמצא בהליכי פירוק / פשיטת רגל / כינוס נכסים / הקפאת הליכים.
- 8) פרוטוקול סיור קבלנים והודעות (במידה והוצאו) חתומים על ידי הקבלן.
- 9) קבלה / הודעת זיכוי בדבר **רכישת מסמכי המכרז** חתומים ע"י בנק הדואר.
- 10) תצהיר בדבר אי תיאום מכרז, **המצורף כנספח** לכתב הזמנה זה.
- 11) אישור רו"ח המעיד כי המציע מקיים את כל חוקי העבודה, התקנות והצווים וכן ההסכמים הקיבוציים, כי השכר המשולם לעובדים אינו נמוך משכר מינימום וכי מופרשים עבורם כספים כמתחייב מהוראות הסכם קיבוצי או צו הרחבה שחל עליהם.

(12) מסמכים אחרים/ נוספים הנזכרים במכרז זה.

## 8. שמירת זכויות:

א. מובהר בזה במפורש, כי המזמין אינו מתחייב לקבל את ההצעה הזולה ביותר או הצעה כלשהי, וכן הוא רשאי לקבל חלק של ההצעה. כמו כן הוא רשאי להרחיב או לצמצם את היקף המכרז בגין סיבות תקציביות ו/או ארגוניות ו/או מנהליות. ההכרעה בעניינים דלעיל נתונה לשיקול דעתו ולהחלטתו הבלעדית של המזמין.

ב. סייגים לבחירת קבלן עם היקף עבודות גדול עבור המינהל (מעל 30% - כמפורט להלן):

ועדת המכרזים תהיה רשאית (על פי שיקול דעתה והחלטתה הבלעדית) לא לבחור במציע, אשר קבלת הצעתו במכרז זה היתה גורמת לכך ש"יתרת העבודות שלו לביצוע עבור המינהל" תהיה בשיעור העולה על 30% מהיקף סך "כל יתרת העבודות לביצוע עבור המינהל", בענף נושא המכרז.

בכלל "יתרת העבודות שלו לביצוע עבור המינהל" / "כל יתרת העבודות לביצוע עבור המינהל" בהתאם לס"ק זה – ייכללו יתרות עבודה לביצוע פרויקטים, בענף נושא המכרז, לגביהם קיימת החלטת ועדת המכרזים בדבר הזוכים במכרזים שפירסם המינהל והממומנים על ידו (באופן מלא או חלקי, בין אם משולמים ע"י המינהל ישירות או ע"י ב"ח או יחידה אחרת של משרד הבריאות), בתוספת סכום הצעת המציע במכרז זה.

בכלל זה לא יכללו פרויקטים שביצועם מוקפא לפי רשימה של המינהל.

ג. למזמין תעמוד הזכות לדרוש הבהרות והסברים מן המציעים גם לאחר הגשת ההצעות, על פי שיקול דעתו הבלעדי והבלתי מסויג.

ד. מבלי לגרוע מהאמור בסעיף א' דלעיל, מובהר בזה כי המזמין קבע לעצמו הערכה תקציבית / אומדן בדבר עלותה המשוערת של העבודה והמזמין שומר לעצמו את הזכות, שלא לקבל אף אחת מההצעות או לפסול הצעות שהוגשו בעלות גבוהה/נמוכה במידה משמעותית מן האומדן ו/או לקבוע הגשת הצעת מחיר חוזרת ומשופרת ע"י המשתתפים במכרז כשכל ההצעות שהוגשו למכרז מרעות עם עורך המכרז לעומת האומדן.

במידה ויתעורר ספק, לדעת ועדת המכרזים, באשר לאמינות/ סבירות האומדן, רשאית היא, עפ"י שיקול דעתה הבלעדי, לבחון את סבירות האומדן, ולקבל החלטה בהתאם, לרבות החלטה בדבר ביטול האומדן, בין השאר, במידה ולדעת ועדת המכרזים האומדן שגוי או מבוסס על הערכה לא נכונה.

ה. המזמין, רשאי לאחר פרסום המכרז להכניס תיקונים, הבהרות, שינויים ותוספות על פי שיקול דעתו, אשר ישלחו למציעים בכתב ויהוו חלק בלתי נפרד ממסמכי המכרז. הקבלן יצרף למסמכי ההצעה את הודעת המזמין כאמור כשהיא חתומה בחתימתו, לאישור קבלתה, הבנתה והבאת האמור בה בחשבון במסגרת הצעתו. קבלן, אשר לא יצרף את ההודעות כאמור יראוהו כמי שקיבל על עצמו את האמור בהודעות ומתחייב לבצע העבודות נשוא ההודעות ללא תמורה נוספת או שהצעתו תפסל, לפי בחירת המזמין.

ו. המזמין יהיה רשאי לדחות הצעה בשל חוסר שביעות רצון שלו ושל מזמינים אחרים מהתקשרויות קודמות עם המציע, חוסר אמינות או ניסיון שלילי..

ז. המזמין שומר לעצמו את הזכות לפנות למציעים לקבלת הבהרות בקשר להצעותיהם.

## **9. אופציה לשינוי היקף ביצוע העבודות במכרז (הרחבה/צמצום) לעומת מכרז וזכויות המזמין**

### **א. צמצום היקף ההתקשרות לעומת המכרז:**

המזמין שומר לעצמו את הזכות לחתום עם הקבלן הזוכה במכרז, חוזה בהיקף של 100% - 80% מסך כל כתבי הכמויות במכרז. (להלן: "חוזת מצומצם"). קביעת היקף החוזה, כאמור, תהא בהתאם לשיקול דעתו הבלעדי של המזמין, על ידי ביטול סעיפים ו/או פרקים בכתבי הכמויות השונים במלואם ו/או בחלקם. השלמת הביצוע של החוזה המצומצם כאמור, תהיה במועד החוזי לביצוע העבודות.

### **ב. אופציה להרחבת ההתקשרות – השלמה עד ל- 100% של כתבי הכמויות במכרז:**

במידה ובין הצדדים ייחתם חוזה מצומצם כאמור, המזמין שומר לעצמו את הזכות להרחיב את סך ההתקשרות עם הקבלן הזוכה במכרז עד ל- 100%, על ידי הוספת ביצוע של סעיפים ו/או פרקים בכתבי הכמויות, שבוטלו, בהתאם לאמור לעיל.

#### **תקופת הביצוע:**

השלמת הביצוע עד ל- 100% מכתבי הכמויות כאמור, תהיה במועד החוזי לביצוע העבודות.

על אף האמור לעיל, באם המזמין יממש את זכות ההרחבה האמורה, במועד שלאחר 18 חודשים מהמועד שניקבע בצו התחלת העבודה, ישקול המזמין גם את הארכת זמן הביצוע של הפרויקט, באם ימצא הצדקה לכך, הכל בהתאם להיקף ההרחבה, אופייה, מועד מתן ההודעה על מימושה וכד'.

### **ג. אופציה להרחבת ההתקשרות - מעבר ל- 100% מכתבי הכמויות במכרז:**

מבלי למעט מן האמור לעיל, המזמין שומר לעצמו את הזכות להרחיב את סך ההתקשרות עם הקבלן הזוכה במכרז, בשיעור של עד 25% ממלוא היקף כתב

**הכמויות במכרז**, על ידי הוספת ביצוע של סעיפים ו/או פרקים בכתבי הכמויות (קיימים או חדשים).

באם יממש את זכות ההרחבה האמורה, ישקול המזמין גם את הארכת זמן הביצוע של הפרויקט, באם ימצא הצדקה לכך, הכל בהתאם להיקף ההרחבה, אופייה, מועד מתן ההודעה על מימושה וכד'.

ד. למען הסר ספק, יודגש כי כל האמור בסעיף זה (על כל סעיפיו הקטנים) הינו בנוסף לאמור בפרק ח' – שינויים תוספות והפחתות – סעיפים 48 – 49 בחוזה הממשלתי הסטנדרטי - מדף 3210 ואינו בא לגרוע ממנו.

#### **10. הגשת חשבונות ביניים וחשבונות סופיים**

- א. אחת לחודש יגיש הקבלן למפקח שני עותקים של חשבון מצטבר בצירוף דפי כמויות, וניתוחי מחיר לעבודות נוספות, כשהם מפורטים, מסודרים ומעודכנים.
- ב. המפקח יבדוק את החשבון שהוגש ויאשרו על פי שיקול דעתו.
- ג. הקבלן יקבל מהמפקח עותק מן החשבון המאושר ויחתום על גביו. במידה ולקבלן הסתייגויות לגבי אישור החשבון, יציינם על גבי החשבון ויחזיר למפקח.
- ד. המפקח יערוך את החשבון המאושר על ידו בתוכנת "סופר מכרז" של חב' "רמדור" בפורמט "חשבונומט" ויעבירו למשרד הבריאות ולקבלן באמצעות "חשבונומט" וכן בעותקים מודפסים.
- ה. המנהל יבחן ויאשר את החשבון על פי שיקול דעתו.
- ו. הקבלן מתחייב בזאת לפעול עפ"י הנחיות אלה, ללא כל תביעות נוספות מצידו.

#### **11. מועד תשלום חשבונות ביניים וחשבונות סופיים**

- א. תשלומי הביניים יבוצעו בתוך 38 יום בהתאם לחלופה הקבועה בסעיף 59 (3) (א) של תנאי חוזה מדף 3210.
- ב. התשלום הסופי ישולם בתום 90 יום בהתאם לחלופה הקבועה בסעיף 60 (3) (א) של תנאי חוזה מדף 3210.

#### **12. חתימת ההצעה:**

- א. המציע יחתום את שמו המלא בסוף כל אחד ממסמכי המכרז וכן על כל אחד מהעמודים המהווים את מסמכי המכרז.
- ב. חתימתו של המציע במידה והוא יחיד תאומת על ידי עורך דין בהתאם לנוסח המצ"ב.
- ג. במידה והמציע הוא תאגיד תחתם ההצעה על ידי מורשי החתימה המוסמכים לחתום בשמו. להצעה יצורף אישור של רואה חשבון או עו"ד בדבר מורשי החתימה של התאגיד ואישור כאמור בדבר זהותם של החתומים על ההצעה בהתאם לנוסח המצ"ב.
- ד. על המציע לחתום על גבי ההצהרה המצורפת כנספח למסמך א' בנוגע לאחריות לבטיחות בעבודה.

**13. כללי**

- א. בהגשת הצעה משותפת כל המשתתפים חייבים לעמוד בכל דרישות המכרז. הערבות הבנקאית תהיה ע"ש כל המציעים המשתתפים בהצעה. כל אחד מהמציעים יהיה אחראי כלפי המזמין ביחד ולחוד.
- ב. ההצעה תיחשב כעומדת בתוקפה על כל פרטיה במשך תקופה של 90 יום מהיום הקובע.
- ג. על המציע להיות בעל יכולת כלכלית ופיננסית איתנה ומוכחת, הנחוצה לביצוע כל ההתחייבויות המוטלות עליו על פי החוזה על כל נספחיו.
- ד. סכום אגרת רכישת המכרז לא יושב/יוחזר למציע.
- ה. המציע ידרש לשלם עבור עיון ו/או צילום מסמכי המכרז, במידה ויבקש לעשות כן בהתאם לתעריפים הבאים:
- \* בעבור כל צילום 0.30 ש"ח.
- \* בעבור שעת עבודה (במידה ודרושה לו עזרה) של אחד מאנשי המשרד - 30 ש"ח .

בכבוד רב,

משרד הבריאות

מינהל תכנון, פיתוח ובינוי מוסדות רפואה

### **אישור המציע**

אני מאשר כי קראתי את כל האמור לעיל, הבנתי אותו, וככל שהדברים נוגעים להתחייבויותי אם אזכה במכרז, אני מתחייב כי אבצע אותן בהתאם לאמור.

הערות, השגות או שאלות שהיו לי ( אם היו כאלה) הועלו על ידי בפני נציגי המזמין לפני הגשת הצעתי וקיבלתי בקשר אליהם תשובה מספקת להנחת דעתי.

אני מצהיר בזאת כי עבודתי תבוצע בהתאם לתוכניות המכרז.

---

חתימה וחותמת הקבלן

תאריך: \_\_\_\_\_

שם המציע: \_\_\_\_\_

להלן: "הקבלן"

לכבוד

משרד הבריאות

מנהל תכנון, פיתוח ובינוי מוסדות רפואה

רחוב ד"ר ארליך 20

יפו

ג.א.נ.,

#### הנדון: הצעת הקבלן

אני הח"מ קבלן רשום, ובעל אישור קבלן מוכר ע"י הועדה הבין משרדית לביצוע עבודות עבור משרדי ממשלה בהיקף ובסיווג המתאימים בענפים ובעבודות הנדרשים ע"י המזמין לצורך ביצוע הפרוייקט. מאשר בזאת קבלת כתב ההזמנה לביצוע שיפוץ קומה 4 הכוללת מחלקה פנימית ומחלקת טיפול נמרץ – המרכז הרפואי וולפסון (להלן: "הפרוייקט"), מיום \_\_\_\_\_ בצירוף כל מסמכי המכרז, ומתכבד להגיש הצעתי כלהלן לאישורכם:

1. אני מצהיר, מאשר ומתחייב בזה כלהלן:
  - א. הצעתי מוגשת לאחר שקראתי ועיינתי היטב בכל מסמכי המכרז, לרבות המסמכים שלא צורפו למכרז במהדורתם המעודכנת האחרונה, והבנתי אותם היטב.
  - ב. סיירתי באתר הבניה, קיבלתי את ההסברים הדרושים לביצוע העבודה, למדתי את התנאים הנדרשים לביצוע העבודה, ובהתאם לכך ביססתי את הצעתי.
  - ג. בדקתי היטב את תנאי השטח, אתר הבניה והסביבה, לרבות דרכי גישה ואני מתחייב לנקוט בכל האמצעים שלא לפגוע בסביבה.
  - ד. בדקתי ושקלתי את התנאים הכלליים, תנאי החוזה, התוכניות והמפרטים, היקף העבודות ורשימת הכמויות.
  - ה. ידוע לי כי מדובר בעבודה הכוללת, אך לא מוגבלת, לעבודות בנייה.
  - ו. בנוסף על האמור לעיל ובלי לגרוע מכלליותו, הריני להצהיר, כי בכתב הכמויות מילאתי את מחירי היחידה לצידו של כל פריט ופריט, חישבתי את מחירי כל הפריטים וחישבתי את סך כל מחיר הפרוייקט, הכל כמופיע במסמך האמור.

הנני מצהיר ומתחייב כי במידה ולא רשמתי מחיר יחידה לצידו של פריט כלשהו, יראו את מחירו של הפריט הנדון, ככלול במחירים של הפריטים האחרים, כפי שמופיע בכתב הזמנה, או שהצעתי תיפסל על ידכם.

עוד הנני מצהיר ומתחייב כי אם תתגלה אי התאמה בין סה"כ המחיר, הרשום לצידו של הפריט לבין הסכום המתקבל ממכפלת הכמות של אותו פריט במחיר היחידה של פריט זה, יתוקן סה"כ המחיר הרשום לצידו של הפריט בהתאם לסכום ההכפלה, כאמור לעיל.

ז. יש לי הידע, הניסיון, היכולת המקצועית והאחרת וכן האפשרות הפיננסית לבצע את העבודות עפ"י מסמכי המכרז, באיכות גבוהה.

ח. אני ער לעובדה, כי יהיה עלי לבצע את העבודה באיכות גבוהה ביותר, הדורשת מיומנות, מקצועיות ודיוק רב ויש ביכולתי לעמוד בדרישות אלו ובלוח הזמנים הנקוב על אף כל קושי קיים ו/או שיווצר בהשגת כח אדם מיומן וכח אדם בכלל. ולסיים את ביצוע הפרוייקט במועד, ללא זכות לטענת עיכוב או פיגור כלשהם בגין העדר אפשרות העסקת פועלים משטחי רצועת עזה, יהודה ושומרון או פועלים זרים.

ט. אני מודע לתנאים הבאים ומסכים להם:

(1) באחריות המציע להעביר לקב"ט המוסד שבועיים לפני תחילת העבודות את רשימת העובדים שיועסקו, תוך פירוט:

- שם מלא.

- מספר ת.ז.

- מקום מגורים.

(2) הקב"ט יהיה רשאי לאשר כניסת עובד לתחום המוסד ו/או לדרוש הוצאה מהעבודה של העובד, שהתחיל לעבוד, מבלי שיהיה חייב לנמק את דרישתו ומבלי שהמציע יהיה רשאי לדרוש פיצוי כלשהו עקב צעד זה.

(3) במידה ומדובר בבינוי חדש, יחוייב המציע לגדר את אזור הבינוי ולהפרידו מתחום המוסד.

(4) פועלים מאזור חבל עזה ומיש"ע יורשו להיכנס לתחום המוסד, לאחר שיציגו את האישורים הבאים:

- רשיון עבודה

- אישור כניסה לישראל

(5) לא תותר הלנת עובדים, תושבי יש"ע ואזח"ע, בתחומי המוסדות.

(6) הסגר ו/או הקושי בהשגת פועלים לא יהווה סיבה לסיום העבודה באיחור ו/או לאי קיום התחייבויותי ככתבן וכלשונו ו/או לכל תביעה מכל מין או סוג.

י. אני מאשר, כי הנני מודע היטב לצורך להמציא למזמין **כיסוי ביטוחי** בהתאם לאישור שבנספח המצורף וכן **ערבות** (בהתאם לאמור בסעיף 8 לתנאי חוזה מדף 3210), עם חתימת החוזה, במידה וייחתם.

הערבות הנ"ל וכל ערבות אחרת שאדרש להמציא במהלך ביצוע העבודה תכלול גם את רכיב המע"מ ותהיה של המציע בלבד.  
 כמו"כ הריני מתחייב לחדש את האישור הביטוחי ואת הערבות מפעם מפעם לפני תום תוקפם ולהמציאם למזמין, למשך כל תקופת החוזה (לרבות תקופת הבדק).  
 אני מודע לכך שהמזמין רשאי לבטל את החוזה או לעכב את הפעלתו או את ביצוע התשלומים על פיו עד להמצאת אישור ביטוחי עדכני ומתאים לשביעות רצונו, משך כל תקופת החוזה.

2. לאחר ששקלתי את כל האמור בסעיף 1 לעיל, אני מציע לבצע את כל העבודות עפ"י מסמכי המכרז בהיקף המוצע ברשימת הכמויות ובמחירים המפורטים על ידינו וסיכומם הכולל הוא \_\_\_\_\_ ש"ח (כולל מ.ע.מ.)  
 (במילים: \_\_\_\_\_ ש"ח (כולל מ.ע.מ. וכל מס או תשלום אחר שעל עורך המכרז לשלם לזוכה).  
 (להלן: "התמורה").

כללה הצעתי הנחה כללית שצוינה באחוזים, תיחשב ההנחה מהסך הכולל של ההצעה לפני ההנחה, ואחוז ההנחה יחול על כל סעיף וסעיף בהצעתי.  
 כללה הצעתי הנחה כללית שצוינה בסכום בלבד, תיחשב ההנחה כאילו ניתנה באחוזים מהסך הכולל של ההצעה לפני ההנחה ואחוז ההנחה יחול על כל סעיף וסעיף בהצעתי.

התמורה תהיה כפופה להגדלה או צמצום על פי מדידה של חלקי העבודה, שיבוצעו בפועל ו/או על פי הוראות המזמין.  
 הכללים להצמדת ההתקשרות יהיו כמפורט בחוזה מדף (3210).

3. אני מאשר כי הצעתי כוללת את כל הדרישות לשם ביצוע כל ההתחייבויות המוטלות על הקבלן לפי מסמכי המכרז.

4. אני מאשר כי המחירים הכלולים בהצעתי ברשימת הכמויות כוללים את כל ההוצאות, בין המיוחדות, בין הכלליות ובין האחרות, מכל מין וסוג, הכרוכות בביצוע העבודה, בהתאם לדרישות מסמכי המכרז ולא אציג כל תביעה או טענה בשל אי הבנה ו/או אי ידיעת תוכן מסמכי המכרז, תנאי החוזה ו/או נספחיו.

5. הצעתי כוללת הסכמה לצמצום או הגדלת היקף העבודות, שינויים או תוספות, עבודה בשלבים, בחלקים ובקטעים שונים באתר הבניה - לרבות הפסקות עבודה יזומות בתנאים ובנסיבות כפי שיתחייבו, בהתאם להוראות המנהל והמפקח כאמור בחוזה.

6. ידוע לי כי אין המזמין חייב לקבל את ההצעה הזולה ביותר וכן המזמין רשאי לקבל חלק של ההצעה ו/או לא לקבל אף הצעה בכלל, כמו כן המזמין רשאי להרחיב ולצמצם היקף המכרז בגין סיבות תקציביות ו/או ארגוניות ו/או מנהליות.

7. במידה והצעתי תתקבל ע"י המזמין, אני מתחייב בזה לחתום על החוזה ולהשיבו למזמין לא יאוחר מתום חמישה ימים ממועד קבלתו או לחלופין במועד, שייקבע ע"י המזמין/המינהל. לחלופין, אני מתחייב להגיע למשרדי המינהל, לחתימה על החוזה, במידה ואזמן ע"י המזמין/ המינהל, במועד שייקבע. וכן אני מתחייב להמציא את כל הערבויות, הביטחונות/ האישורים לפי הדרישה.

8. אני מתחייב להתחיל בביצוע העבודה לא יאוחר מתום 14 יום ממועד צו התחלת עבודה, ולסיים את כל העבודה לפי תנאי החוזה. אני מתחייב לשלם, במקרה שלא אשלים את ביצוע העבודה בתוך התקופה הנ"ל סך של 3,000 ש"ח (במילים: שלושת אלפים שקלים חדשים) כפיצוי מוסכם וקבוע מראש בגין כל יום של איחור. הסכום ישא הפרשי הצמדה כמוגדר בסעיפים 45 ו-62 במסמך ב' של החוזה מדף (3210).

9. אני מצרף בזה את כל מסמכי המכרז חתומים על ידי, וכן אישור עו"ד או רואה חשבון בדבר מורשי החתימה וזהות החותמים כנדרש בכתב ההזמנה.

10. תוקפה של הצעתי זו הוא עד 90 יום מהמועד האחרון להגשת הצעות.

11. כתובתי למסירת הודעות לצורך הצעה זו היא:

כתובת: \_\_\_\_\_  
 טלפון (עבודה) \_\_\_\_\_ לפנות למר/גב' \_\_\_\_\_  
 פקסימיליה \_\_\_\_\_.

נציגי/תי המוסמך/ת לצורך דיון/פניה בעניין הצעה זו היא/הוא מר/גב' \_\_\_\_\_.

12. חתימת הקבלן על טופס הצעה:

\_\_\_\_\_ חתימה וחותמת הקבלן

\_\_\_\_\_ תאריך

**אישור עו"ד/רו"ח (ליחיד / לשאינו תאגיד)**

אני הח"מ \_\_\_\_\_ עו"ד/רו"ח מרחוב \_\_\_\_\_ מס' \_\_\_\_\_

עיר \_\_\_\_\_ מאשר בזאת כי היום \_\_\_\_\_ חתמו בפני:

ה"ה \_\_\_\_\_ ת.ז. \_\_\_\_\_

וה"ה \_\_\_\_\_ ת.ז. \_\_\_\_\_

על מסמכי מכרז מספר \_\_\_\_\_.

\_\_\_\_\_  
עו"ד/רו"ח

\_\_\_\_\_  
תאריך

**אישור במידה והמציע הינו תאגיד**

אני הח"מ \_\_\_\_\_ עו"ד/רו"ח מרחוב \_\_\_\_\_ מס' \_\_\_\_\_

עיר \_\_\_\_\_ מאשר בזאת כי חותמת התאגיד

בצירוף חתימותיהם של: \_\_\_\_\_

ה"ה: \_\_\_\_\_ ת.ז. \_\_\_\_\_

וה"ה: \_\_\_\_\_ ת.ז. \_\_\_\_\_

שחתמו מטעם התאגיד דלעיל על מסמכי מכרז מספר \_\_\_\_\_ בפני,

מחייבים את התאגיד לכל דבר וענין.

\_\_\_\_\_  
עו"ד/רו"ח

\_\_\_\_\_  
תאריך

## נספח

### קבלן ראשי האחראי לבטיחות הכוללת

#### בטיחות בעבודה

לענין תקנות הבטיחות בעבודה (עבודות בניה), התשמ"ח – 1988, יראו את הקבלן כמבצע הבניה, והחובות המוטלות בתקנות אלה על מבצע הבניה מוטלות על הקבלן. בהקשר האמור לעיל מצהיר הקבלן כדלקמן:

#### הצהרת הקבלן

אני החתום מטה, הקבלן הראשי/ אחד הקבלנים הראשיים:

1. מאשר בזאת, כי עם חתימת הסכם ביני לבין משרד הבריאות לביצוע עבודות בנייה בפרויקט אשמש כ"מבצע הבנייה" כמשמעו בתקנות הבטיחות בעבודה (עבודות בנייה), התשמ"ח - 1988 ואני מקבל על עצמי את האחריות הכוללת לביצוע כל החובות המוטלות על מבצע הבנייה לפי תקנות אלה ועל פי כל דין.
2. מתחייב לשלוח למפקח העבודה האזורי מיד עם קבלת צו התחלת העבודה - הודעה על מינוי מנהל עבודה, כאמור בתקנה 2, וכן להמציא למנהל התכנון של משרד הבריאות העתק של ההודעה האמורה.

חתימת הקבלן \_\_\_\_\_

אל: מפקח עבודה אזורי לאזור \_\_\_\_\_

הודעה זו יש לשלוח בדואר רשום

**הודעה על פעולות בנייה**

**פקודת הבטיחות בעבודה (נוסח חדש), התש"ל 1970 (סעיף 192)**

אנו מודיעים שקיבלנו על עצמנו לבצע פעולות בנייה כדלקמן:

**1.1 פרטים על מבצע העבודה**

שם משפחה (או שם החברה)	שם פרטי	הכתובת למכתבים	טלפון מס'	מס' בפנקס הקבלנים
------------------------	---------	----------------	-----------	-------------------

**1.2 פרטים על העבודה המבוצעת**

מקום הישוב	הרחוב	המספר	הגוש	החלקה	מס' מבנים
מהות העבודה המבוצעת:					
(1)					
(בית מגורים, בית חרושת, גשר, מפעל מים, ביוב וכו')					
(2) מרחק המבנה מחוטי חשמל קרובים _____ (המרחק בין תיל קיצוני למבנה המתוכנן הקרוב ביותר)					
(3) סוג הכוח שבו ישתמשו _____ (חשמל, מנוע, שריפה פנימית וכו')					

**מינוי מנהל עבודה**

בהתאם לתקנות 2 ו 3 לתקנות הבטיחות בעבודה ועבודות בנייה, התשמ"ח 1988, מיניתי את האדם שפרטיו מפורטים להלן כמנהל עבודה באתר הנ"ל, המבוצע על ידינו.

**1.3 פרטים אישיים**

שם משפחה	שם פרטי	שם האב	שנת לידה	מס' הזהוי
כתובת המגורים			טלפון נייד	תאריך התחלת המינוי

**השכלה וניסיון בעבודה**

**(במקרה שכבר נמסרו פרטים על מנהל העבודה הנ"ל אין צורך למלא את המשבצות שלהלן ומספיק לציין פרטים על השכלה וניסיון בעבודה. נמסרו בהודעתנו מיום**

**מקום בניה (**

סיום	שנת הלימודים	המקצוע העיקרי	אם למד בבית ספר ציין את המוסד ומקומו
	או	מספר שנות ניסיון בניהול או בהשגחה	מספר שנות הניסיון בעבודת בנייה
	<input type="checkbox"/>	על עבודת בנייה ב-10 השנים האחרונות	מאז הגיע לגיל 18 <input type="checkbox"/>

**פרטים על מנהל העבודה הקודם** (יש למלא סעיף זה במקרים בהם מוחלף מנהל העבודה במקום העבודה האמור)

שם משפחה	שם פרטי	תאריך הפסקת העבודה
----------	---------	--------------------

חותמת וחתומת מבצע הבנייה

התאריך

**הצהרת מנהל העבודה שנתמנה**

תקנה 5(א') לתקנות הבטיחות בעבודה (עבודות בניה), התשמ"ח – 1988  
**אני החתום מטה מקבל על עצמי את תפקיד מנהל העבודה לעבודות הבנייה המצוינות בהודעה דלעיל ומצהיר כי הפרטים הרשומים בחלק ג' מתייחסים אלי והם נכונים.**  
 ידועה לי האחריות המוטלת על מנהל עבודה בהתאם לפקודת הבטיחות בעבודה (נוסח חדש), התש"ל-1970, ותקנותיה, וידוע לי שמחובתי למלא אחרי תקנות אלו.

חותמת מנהל העבודה

שם מנהל העבודה

התאריך

טופס עב/פ/155

**ערבות מיכרז****נספח**

שם הבנק/חברת הביטוח \_\_\_\_\_  
 מס. טלפון \_\_\_\_\_  
 מס פקס \_\_\_\_\_

**נוסח כתב ערבות**

לכבוד  
 ממשלת ישראל  
באמצעות משרד הבריאות

הנדון: ערבות מספר \_\_\_\_\_

אנו ערבים בזה כלפיכם לסילוק כל סכום עד לסך \_\_\_\_\_  
 (במילים: \_\_\_\_\_)

אשר תדרשו מאת: \_\_\_\_\_ (להלן ה"חייב")

בקשר עם מכרז 5/11 שיפוץ קומה 4 הכוללת מחלקה פנימית ומחלקת טיפול נמרץ – המרכז הרפואי וולפסון

אנו נשלם לכם את הסכום הנ"ל תוך תמישה עשר יום מתאריך דרישתכם הראשונה שנשלחה אלינו במכתב בדואר רשום, מבלי שתהיו חייבים לנמק את דרישתכם ומבלי לטעון כלפיכם טענת הגנה כל שהיא שיכולה לעמוד לחייב בקשר לחיוב כלפיכם, או לדרוש תחילה את סילוק הסכום האמור מאת החייב.

ערבות זו תישאר בתוקפה מתאריך 28.3.11 עד תאריך 26.6.11.

דרישה על פי ערבות זו יש להפנות לסניף הבנק/ חב' הביטוח שכתובתו: \_\_\_\_\_

שם הבנק/חב' הביטוח \_\_\_\_\_ מס. הבנק ומס. הסניף \_\_\_\_\_ כתובת הסניף/חב' הביטוח \_\_\_\_\_

ערבות זו אינה ניתנת להעברה.

תאריך \_\_\_\_\_ שם מלא \_\_\_\_\_ חתימה וחותמת \_\_\_\_\_

## נספח - אישור על כיסוי ביטוחי

תאריך: \_\_\_\_\_

לכבוד,

מדינת ישראל ו/או משרד הבריאות ו/או מינהל תכנון, פיתוח ובינוי מוסדות רפואה

א.ג.ג.,

### הנדון: אישור עריכת ביטוח - קבלן

הננו מאשרים בזה כי בקשר לפרויקט שיפוץ קומה 4 הכוללת מחלקה פנימית ומחלקת טיפול נמרץ – המרכז הרפואי וולפסון ערכנו למבוטח \_\_\_\_\_ לתקופת הביטוח מיום \_\_\_\_\_ עד יום \_\_\_\_\_ את הביטוחים המפורטים להלן:

#### ביטוח כל הסיכונים עבודות קבלניות/הקמה

ביטוח כל הסיכונים עבודות קבלניות/הקמה בגין ביצוע כל עבודות הפרויקט עבור מדינת ישראל - משרד הבריאות בהתאם לחוזה מספר \_\_\_\_\_ כולל כל התוספות לכל תקופת העבודה אשר יכלול:

#### פרק א' - ביטוח הרכוש

**ערכם המלא של כל העבודות כולל את כל החומרים בפרויקט.**

#### הכיסוי יכלול גם:

1. ציוד קל לביצוע העבודות, מתקנים קלים וציוד עזר הנמצאים באתר העבודות על פי ערכם.
2. גבול אחריות לפינוי הריסות באתר.
3. מבני עזר זמניים (לרבות מחסנים, משרדים, גדרות וכדומה אשר אינם מהווים חלק מהעבודות) הנמצאים באתר על פי ערכם.
4. רכוש סמוך - על בסיס נזק ראשון לא כפוף לביטוח חסר- הנמצא באתר המבוטח או בקרבתו המיידית. לא יפחת מ \$ 500,000.
5. רכוש עליו מתבצע הפרויקט - על בסיס נזק ראשון לא כפוף לביטוח חסר. לא יפחת מ-\$ 500,000.
6. כוש בהעברה.
7. שכר טרחת מהנדסים, אדריכלים ויועצים.
8. כיסוי לנזק טבע כולל רעידת אדמה. וכן פריצה, גניבה, שוד.
9. חריגי הוצאות לתיקונים או החלפה הנובעים מתכנון לקוי, חומרים לקויים, עבודה לקויה לא יחולו על אבדן או נזק הנובעים מתאונות אשר תיגרמנה בגלל תכנון לקוי, חומרים לקויים עבודה לקויה.
10. יסוי נזק ישיר מתכנון לקוי בגבול אחריות שלא יפחת מ- \$ 100,000 דולר בכפוף להשתתפות עצמית של הקבלן שלא תעלה על יותר מ- 10%.

11. תגמולי הביטוח המגיעים למבוטח על פי פרק זה, בגין העבודות עם משרד הבריאות משועבדים לטובת מדינת ישראל - משרד הבריאות – מינהל תכנון פיתוח ובינוי מוסדות רפואה וישולמו לה אלא אם יורה לנו חשב משרד הבריאות בכתב אחרת.

#### **פרק ב' - ביטוח אחריות כלפי צד שלישי**

ביטוח אחריות חוקית כלפי צד שלישי על פי כל דין, בגבולות האחריות שלא יפחתו מסך \$5,000,000 דולר ארה"ב בגין נזקי גוף ורכוש, למקרה ולתקופת הביטוח, כולל סעיף אחריות צולבת - CROSS.

LIABILITY

#### **פרק ג' - ביטוח חבות המעבידים**

כל העובדים הקשורים בביצוע העבודות, כולל קבלנים, קבלני משנה ועובדיהם. גבולות האחריות לעובד, למקרה ולתקופת הביטוח לא יפחתו מ- 5,000,000 דולר ארה"ב.

#### **הפוליסה תכלול את ההרחבות והתנאים הבאים:**

1. הרחבה לתקופת אחזקה רגילה + מורחבת של לפחות 12 חודש לאחר סיום העבודות.
2. לשם המבוטח יתווספו כל המבוטחים הנוספים הבאים: "ו/או קבלנים ו/או קבלני משנה ו/או מדינת ישראל, משרד הבריאות."
3. תנאי הכיסוי לא יפחתו מהמקובל על פי "פוליסת נוסח ביט".
4. תחום טריטוריאלי - כל תחומי מדינת ישראל והשטחים המוחזקים.
5. בכל מקרה של צמצום או ביטול הביטוח ע"י אחד הצדדים לא יהיה להם כל תוקף אלא אם ניתנה לכם הודעה מוקדמת של 90 יום לפחות במכתב רשום.
6. אנו מוותרים על כל זכות שיבוב/תחלוף, תביעה, חזרה או השתתפות כלפי מדינת ישראל, משרד הבריאות ועובדיהם, ובלבד שהויתור לא יחול לטובת אדם שגרם לנזק מתוך כוונת זדון.
7. הקבלן יהיה אחראי כלפינו בלעדית לתשלום דמי הביטוח עבור כל הפוליסות ולמילוי כל החובות המוטלות על המבוטח על פי תנאי הפוליסות.
8. ההשתתפויות העצמיות הנקובות בכל פוליסה ופוליסה תחולנה בלעדית על הקבלן.
9. כל סעיף בפוליסות הביטוח המפקיע או מצמצם בדרך כל שהיא את אחריות המבטח, כאשר קיים ביטוח אחר לא יופעל על ידינו כלפי מדינת ישראל, והביטוח הינו בחזקת ביטוח ראשוני המזכה במלוא הזכויות על פי הביטוח.
10. הכל בכפוף לתנאי וסייגי הפוליסות המקוריות עד כמה שלא שונו על פי האמור באישור זה.

בכבוד רב ובברכה,

חתימת המורשים וחותמת החברה  
המבטחת

שם ותפקיד מורשי החתימה בחברה  
המבטחת

.2

**תצהיר בדבר אי תיאום מכרז מס'**

אני הח"מ \_\_\_\_\_ מס' ת"ז \_\_\_\_\_ העובד \_\_\_\_\_  
 בתאגיד \_\_\_\_\_ (שם) \_\_\_\_\_  
 התאגיד) מצהיר בזאת כי :

1. אני מוסמך לחתום על תצהיר זה בשם התאגיד ומנהליו.
2. אני נושא המשרה אשר אחראי בתאגיד להצעה המוגשת מטעם התאגיד במכרז זה.
3. המחירים ו/או הכמויות אשר מופיעים בהצעה זו הוחלטו על ידי התאגיד באופן עצמאי, ללא התייעצות, הסדר או קשר עם מציע אחר או עם מציע פוטנציאלי אחר (למעט קבלני משנה).
4. המחירים ו/או הכמויות המופיעים בהצעה זו לא הוצגו בפני כל אדם או תאגיד אשר מציע הצעות במכרז זה או תאגיד אשר יש לו את הפוטנציאל להציע הצעות במכרז זה (למעט קבלני משנה).
5. לא הייתי מעורב בניסיון להניא מתחרה אחר מלהגיש הצעות במכרז זה.
6. לא הייתי מעורב בניסיון לגרום למתחרה אחר להגיש הצעה גבוהה או נמוכה יותר מהצעתי זו.
7. לא הייתי מעורב בניסיון לגרום למתחרה להגיש הצעה בלתי תחרותית מכל סוג שהוא.
8. הצעה זו של התאגיד מוגשת בתום לב ולא נעשית בעקבות הסדר או דין ודברים כלשהוא עם מתחרה או מתחרה פוטנציאלי אחר במכרז זה.

**יש לסמן V במקום המתאים**

התאגיד מציע ההצעה לא נמצא כרגע תחת חקירה בחשד לתיאום מכרז  
 אם כן, אנא פרט:

\_\_\_\_\_

התאגיד, מציע ההצעה לא הורשע בארבע השנים האחרונות בעבירות על חוק ההגבלים  
 העסקיים לרבות עבירות של תיאומי מכרזים  
 אם כן, אנא פרט:

\_\_\_\_\_

אני מודע לכך כי העונש על תיאום מכרז יכול להגיע עד חמש שנות מאסר בפועל.

תאריך	שם התאגיד	חותמת התאגיד	שם המצהיר	חתימת המצהיר

.3

**אישור עו"ד**

אני הח"מ, עו"ד \_\_\_\_\_, מ"ר \_\_\_\_\_, מרח' \_\_\_\_\_, מאשר בזאת כי ביום \_\_\_\_\_ הופיע בפני \_\_\_\_\_, שזיהה את עצמו ע"י ת"ז / המוכר לי באופן אישי והמוסמך לחתום על תצהיר זה בשם התאגיד ומנהליו, ולאחר שהזהרתיו כי עליו להצהיר את האמת וכי הוא יהא צפוי לעונשים הקבועים לכך בחוק אם לא יעשה כן, אישר בפני את נכונות התצהיר דלעיל וחתם עליו.

---

שם מלא וחותמת

## נספח ג'1

### תנאים כלליים מיוחדים

1. **תאור העבודה**
- א. מסמכי הצעה/הסכם אלה מתייחסים לביצוע עבודות הריסות, בניה, גמר ומלאכות בקומה רביעית וכן עבודות שונות אחרות. העבודות כוללות (בתיאור כוללני ביותר): עבודות הריסה ופרוק. עבודות בטון, קונסטרוקציית פלדה, בניה ואיטום. עבודות נגרות ומסגרות פלדה ואלומיניום עבודות טיח, ריצוף וחיפוי, צבע ומקבעים אלמנטים מתועשים בבניה (תקרות תותב, ציפויי גבס וכו') עבודות ברגיי. מערכות תברואה, חשמל ומיזוג אויר. עבודות אחרת ו/או נוספת כפי שיידרש, הכל בכפוף למסמכי ההסכם.
- ב. כל העבודות המתבצעות בתוך מבנה קיים.
- ג. כל מחירי היחידה של העבודות למיניהן, אותם נקב הקבלן בכתב הצעתו יכללו גם את כל העבודות והחומרים הדרושים לחבור והתאמה של "קיים לחדש" (בין האלמנטים הקיימים בבנין לבין האלמנטים החדשים המיועדים לבניה) – למעט רק אותם סעיפי כמויות המצוינים כך במפורש שבעבורם ישולם לקבלן כנקוב.
2. **ביצוע העבודות בשלבים**
- עבודות הסכם זה תבוצענה בשלבים המתחייבים מבחינת המשך הפעילות הרפואיות הנעשות במקום, הכל בתאום עם המפקח והנהלת ב"ח. שלבי העבודה למיניהם יוכתבו על ידי המפקח (בתכניות ובהוראות במקום תוך הביצוע) ומחובת הקבלן לבצע את העבודות בהתאמה מלאה לנדרש.
3. **תיחום וסגירת אזורים ושטחים באזורי השיפוף**
- (1) הקבלן יבצע תיחום וסגירת אזורים ושטחי עבודה, על ידי אספקה והרכבה במקום של מחיצות יציבות (זמניות) שתהיינה גם אטומות לגמרי לאבק ולכלוך וזאת בכדי לאפשר הפרדה מלאה ונקייה בין האזורים הנמצאים בתהליך הבניה והאזורים הממשיכים לתפקד כבית חולים לכל דבר. כל המחיצות יצופו בשתי שכבות של פוליאטילן בעובי 0.3 מ"מ.
- (2) המחיצות הנ"ל חייבות באשור מראש של המפקח לגבי החומרים מהם הם עשויים ופרטי ההרכבה שלהם. רק לאחר קבלת אשור המפקח יבצע הקבלן את העבודה. לעניין זה (לצורך אישור המפקח) חייב הקבלן להכין סקיצות ו/או תכניות המפרטות את כל אשר דרוש למפקח לצורך בחינת הצעות הקבלן בנושא זה.

- (3) בגין אספקת, הרכבת ופירוק מחיצות כנ"ל, לא ישולם לקבלן כל תשלום.
- (4) הקבלן יבצע חסימות וסגירות בין דרכי המעבר והשינוע של חומרים ומוצרים לבין חלקי ביה"ח הפעיל, במחיצות אטומות כמפורט בסעיף (1) לעיל, הכל על חשבונו ובאחריותו.

#### 4. עבודות בבי"ח פעיל

תשומת לב הקבלן מופנית לכך שבמבנה ובסמוך לו קיימות מערכות פעילות, ומתנהלת תנועה של חולים, עובדי בית החולים ומבקרים. הקבלן מתחייב לבצע את העבודה תוך תיאום ושיתוף פעולה עם כל הגורמים הנוגעים בדבר ובכללם עם הנהלת בית החולים ו/או עם עובדים או קבלנים אחרים אשר יבצעו עבודות שונות בתחום עבודתו. הקבלן מתחייב לבצע את עבודתו תוך התחשבות מכסימלית בצרכי הפעילות הסדירה המתנהלת במקום ולעשות במיטב יכולתו על מנת למנוע תקלות והפרעות מכל סוג שהוא. לקבלן לא תשולם תוספת כלשהי עבור קשיי ביצוע שיגרמו לו עקב התנאים הנ"ל.

#### 5. ביצוע העבודות ואמצעים לביצוע העבודות

כל העבודות תבוצענה בהתאם לתכניות, למפרט הטכני, לתיאורי העבודה, לדוגמאות המאושרות, ובהתאם להוראות בכתב של המפקח. ביצוע העבודה צריך להיות מעולה ביותר לפי כל חוקי המקצוע. יש לתת תשומת לב מיוחדת לעיבוד החומר, לחיבורים ולחומרי העזר. הקבלן אחראי לחוזק, ויציבות ושלמות המוצרים והעבודות עד למסירתן למזמין. אין להתיר כל שינוי או סטייה מהמסמכים והתכניות, אלא באישור המפקח. את האישור יש לקבל בכתב. לצורך עבודת הקבלן לרבות עבור תנועת פועלים, ביצוע השינוע של חומרים וציוד, המזמין יעמיד לרשות הקבלן מעלית במבנה. הקבלן על חשבונו יגן על דפנות, רצפה ותקרת התא באמצעות לוחות עץ/גבס. כל תנועת העובדים, קבלני משנה, ספקים, חומרים וציוד, תיעשה רק באמצעות מעלית זו.

#### 6. מידות

1. על הקבלן לבקר את כל התכניות והמידות המפורטות בתוכניות ובכל מקרה שתמצא סתירה או טעות בתכניות, או במפרט הטכני עליו להודיע מיד על כך למפקח אשר יקבע וינחה את הקבלן. החלטת המפקח תהיה סופית וקובעת ולא תתקבל כל תביעה מצד הקבלן על סמך טענה שלא הרגיש בסטיות.
2. לא הודיע הקבלן על הטעות או הסתירה ואם לא ימלא הקבלן אחרי הוראות המפקח, ישא הקבלן בכל האחריות הכספית ובכל אחריות אחרת עבור התוצאות וההוצאות האפשריות, בין אם נראו הללו מראש ובין אם לאו.
3. התאמת מידות - כל המידות של העבודות, המוצרים והפריטים כפי שהם ניתנים בתכניות, בכתבי הכמויות ובכל מקום אחר, הינם תיאורטיים בלבד, ועל הקבלנים

לקחת בחשבון את הסטיות האפשריות וחוסר הדיוק שהינם תוצאה של עבודות הבניה ולבצע את העבודות רק לאחר מדידה ובדיקה מדויקת. הוראות סעיף זה הינן בתחום אחריותו הבלעדית של הקבלן, ולא תתקבל כל טענה או הסתייגות מצד הקבלן בדבר אי התאמות ועבודה לקויה במוצרים אותם סיפק לבנין. בנוסף לאמור לעיל - חייב הקבלן לבדוק ולהתאים את מוצריו לאביזרים באם סופקו והורכבו על ידי קבלן אחר. כאשר מידת פריט כלשהיא נקבעת ע"י מידה במבנה על המבצע לוודא כי קיימת התאמה מלאה במידות המאפשרות את הרכבת הפריט ללא כל תקלה ושינוי.

#### 7. ניקיון שוטף ופינוי פסולת

סילוק עודפי החומרים ופסולת יבוצע באופן יום יומי אל מחוץ לשטח העבודה על פי הוראות המפקח, למקום שיאושר על ידי הרשות המקומית המוסמכת, ויהיה על חשבונו של הקבלן לכל מרחק שיידרש, כולל תשלום אגרה באם יהיה צורך, על הקבלן לברר ברשות המקומית אתר שפך והאגרה לתשלום. הקבלן על חשבונו אחראי לניקיון יסודי יום יומי של כל שטחי עבודתו בקומות השונות, כמו כן עליו לדאוג על חשבונו לניקיון יום יומי יסודי של כל דרכי המעבר למבנה ובין קומות המבנה. הורדת פסולת מהמבנה תיעשה רק באמצעות שרולי חיצוני, היישר לעגלת פסולת, שתפונה מבית החולים בכל יום. השרוול והעגלה יהיו אטומים לחלוטין והפסולת תורטב, הכל על מנת למנוע פיזור אבק וליכלוך.

#### 8. מים וחשמל

##### א. מים

1. המים הדרושים לעבודתו יילקחו מקו מים קיים כפי שיתואם עם המפקח ו/או עם מהנדס בית החולים. אסור למשוך חיבורי מים מקווי הידרנטים קיימים. על הקבלן לספק את המים הדרושים לביצוע העבודה מהנקודה הנ"ל ולעשות את הסידורים המתאימים לאגירה או לשאיבה כדי לספק מים בכמות הדרושה בכל עת בצורה סדירה ותקינה.
2. כמו כן על הקבלן להתקין מונה מים ולשאת בכל הוצאות ההתקנה והשימוש במים לרבות בכל האמור לעיל.

##### ב. חשמל

החשמל הדרוש לביצוע העבודה יילקח מקו חשמל הסמוך למקום עבודתו כפי שיתואם עם המפקח ו/או עם מהנדס בית החולים. על הקבלן לספק את החשמל הדרוש לביצוע העבודה ממקור ההזנה ולעשות את כל הסידורים הקשורים בחיבור, בהתקנות השונות, בהתקנת רשת ותאורת ביטחון לרבות התקנת לוחות חשמל זמניים ומונה (שעון) חשמל, הכל לפי חוקים ותקנות של הרשויות המוסמכות ומהנדס בית החולים כדי להבטיח אספקה סדירה ותקינה לרבות אספקת גנרטור במידת הצורך. האספקה תכלול גם את החשמל הדרוש להרצת

המערכות שיותקנו במבנה. על הקבלן לשאת בכל הוצאות ההתקנה והשימוש בחשמל הנ"ל.

#### 9. מגבלות תנועה

על הקבלן לקחת בחשבון כי שטח בית החולים הינו שטח פרטי סגור הנתון לביקורת מתמדת של כניסה ויציאה וכי תחולנה המגבלות הבאות:

- א. תנועת חומרים והציוד לאתר העבודה וממנו תתנהל אך ורק דרך שער הכניסה המוסכם עם בית החולים.
- ב. העברת החומרים והציוד תיעשה תוך תיאום עם נציגי בית החולים ושמירה קפדנית אחר הוראותיהם, הכל באישור המפקח.
- ג. הסברים משלימים בנושא זה יימסרו בזמן סיור הקבלנים. על הקבלן לקחת בחשבון במחיריו ובתכנון הבצוע את כל האמור לעיל, כי לא תוכר כל תביעה מצד הקבלן, לא תביעה כספית ולא תביעה בגין עיכוב בעבודה.
- ד. לא תותר חניית רכבים בתחום המבנה, אלא רק במקומות שיאושרו ע"י נציגי בית החולים.

#### 10. קבלני משנה של הקבלן

הקבלן יגיש עפ"י דרישת המזמין רשימה של קבלני משנה לאישורו של המזמין והמזמין רשאי לדרוש את החלפתם של קבלני המשנה מתוך הרשימה שתוגש. לאחר קבלת העבודה ואישור קבלני המשנה אסור לקבלן להחליפם ללא אישור מוקדם מהמפקח.

#### 11. שעות עבודה

שעות העבודה המותרות בבית החולים בין 08.00 ל-17.00. על הקבלן לקחת זאת בחשבון מבחינת התארגנותו וכוח העבודה שיצטרך להעמיד במקום העבודה, הכל בכדי לעמוד בלוח הזמנים. במידת הצורך ועפ"י דרישת מנהל הפרויקט הקבלן יערך לביצוע עבודות בלילה. ביצוע עבודות בשעות הלילה על חשבון הקבלן וכולל במחיר היחידה.

#### 12. תיאום מועדי ושלבי הביצוע

הקבלן מצהיר כי בדק היטב, תוך עיון והסתכלות את הבנין הקיים ואת תנאי השטח באתר לצורך תיאום מועדי עבודותיו ושלבי הביצוע הנדרשים. הקבלן מתחייב לבצע את העבודה תוך תיאום מועדי ושלבי הביצוע של העבודה לפי לוח הזמנים המאושר. לא תוכרנה כל תביעות הן מבחינה כספית והן מבחינת תקופת הביצוע עקב אי הבנות או חוסר תאום בקשר לדברים אלה.

#### 13. התארגנות

א. שטחי העבודה העומדים לרשות הקבלן לצרכי ביצוע עבודה זו יוגדרו בשטח בסיור הקבלנים.

- ב. הקבלן מתחייב שלא לחרוג מהשטחים שהוקצו לו לעבודה לרבות של שטחי אחסון, חניות, וכיו"ב.
- ג. הבהרות נוספות לגבי הנ"ל במידת הצורך אפשר יהיה לקבל בזמן סיור הקבלנים במקום.
- ד. על הקבלן להכין על חשבונו תכנית סופית של ההתארגנות המבוססת על האמור לעיל בסעיף זה, בתכניות ובסעיפים אחרים של המפרט לאישור המפקח תוך 14 יום מתאריך צ.ה.ע.

#### 14. תקנות עבודה ממשלתיות

הקבלן אחראי למילוי מדויק של כל תקנות העבודה הממשלתיות שנקבעו ע"י השלטונות בקשר להקמת המבנה. לא תאושרנה תביעות הקבלן על סמך טענותיו שלא ידע את התקנות הנ"ל וכן לא תינתן לו הארכת זמן כלשהי עקב איחור שנגרם על ידו מפאת אי מילוי של התקנות הנ"ל.

#### 15. רישיונות כניסה לעובדים

על הקבלן להגיש רשימת עובדים, שבדעתו להעסיק בפרויקט. רק עובדים אשר יאושרו ע"י המזמין יורשו לעבוד במבנה. רשימת העובדים תוגש למזמין לפחות שבועיים לפני מועד משוער להתחלת העסקתם של העובדים הנ"ל, עפ"י הכתוב במסמך א' סעיף ט.

#### 16. אחריות למבנים, ומתקנים קיימים

- א. על הקבלן לנקוט בכל האמצעים כדי להימנע מגרימת נזקים למבנה עצמו ולמתקנים ולבניינים סמוכים, לדרכים ולציוד, לקוי חשמל, טלפון, מים, ביוב וכדומה ולבצע את עבודותיו תוך שיתוף פעולה והתאמה מלאה עם המפקח ועם כל יתר הגורמים הנוגעים בדבר.
- על הקבלן לנקוט בכל האמצעים כדי שלא לגרום להפרעות בפעילות הקיימת המבנה.
- כמו כן עליו לנקוט בכל אמצעי הזהירות הדרושים לשם מניעת נזק לרכוש או לגופו של כל אדם, על ידי העבודות שתבוצענה ו/או כתוצאה מהן.
- הקבלן יתקן על חשבונו כל נזק שייגרם כתוצאה מביצוע העבודה. ינקטו צעדים חמורים נגד הקבלן באם יגרום לנזק מבלי להודיע עליו.
- ב. כמו כן, על הקבלן לנקוט בכל האמצעים להגנה על בני אדם ולהגנת הרכוש, הכל בהתאם לחוקי הבטיחות ולפי תקנות משרד העבודה.
- ג. הקבלן יתקין שלטי אזהרה וכל אמצעי שיהיה דרוש להגנת הפועלים, החולים, עובדי ביה"ח והציבור, הכל לפי דרישות הבטיחות העדכניות.
- ד. **הקבלן מצהיר בזה כי הוא משחרר את המפקח מכל אחריות לנזק שייגרם לאותם מבנים ומתקנים קיימים ומתחייב לתקנם על חשבונו לשביעות רצון המפקח.**

**17. מודד, סימון, קווים וכו'**

- א. על הקבלן להעסיק על חשבונו מודד מוסמך ורשוי כולל כל הציוד הנדרש לביצוע המדידות וסימונים.
- המודד יבצע את כל המדידות והסימונים הנדרשים לביצוע עבודותיו של הקבלן עצמו וכן לצורך ביצוע עבודות של קבלני המשנה שלו וכן לצורך ביצוע מדידות עבור המפקח (לביקורת וכדומה).
- ב. הקבלן לא יתחיל בעבודות לפני בדיקות הסימונים וקבלת אישורו של המפקח בדבר נכונותם ובהתאם להוראות המפקח יתקן הקבלן, יעתיק, יסלק כל סימון בלתי נכון ויתקן כל שגיאה הנובעת ממדידה שגויה על חשבונו בלבד.
- על כל פנים, הקבלן אחראי בלעדית לדיוק של הסימונים ואמינותם.

**18. דוגמאות וחדר לדוגמא**

- מבלי לפגוע בכלליות חובת הקבלן לבצע דוגמאות שונות במסגרת הסכם זה, מודגש שהקבלן יכין דוגמאות יציגות מעבודות ומוצרים שלמים בגודל, בצורה ובפרטים - הכל לפי הוראות והנחיות האדריכל והמפקח.
- אין משלמים עבור ביצוע דוגמאות. אי לכך, כל הוצאותיו של הקבלן בגין הוראות סעיף זה יחולו עליו בלבד, כי לא תוכר ולא תשולם כל תוספת עבור ביצוע הדוגמאות כאמור.
- הקבלן יכין לאישור המפקח והאדריכל-חדר לדוגמא כולל קטע מסדרון, הכולל את כל חומרי הגמר.
- ביצוע החדר לדוגמא ייעשה תוך **75 יום** מיום קבלת צ.ה.ע.

**19. אחריות ובדק**

- א. רק בהעדר סעיף מפורט בתנאי החוזה לעניין זה – תהיינה תקופות הבדק והאחריות בהן חייב הקבלן במסגרת הסכם זה לטיב החומרים והעבודות, תהיינה כמוגדר בתיקון לחוק מכר (דירות) התש"ן 1990.
- ב. כל עבודה ו/או מוצר שתוקנו או הוחלפו במסגרת עבודות הבדק ובתקופת האחריות, יש לחזור ולהתחיל במדידת תקופת האחריות והבדק מתחילתו - מהיום בו תוקן או הוחלף המוצר או העבודה האמורה.

**20. תיק מתקן ותוכניות עדות**

- בנוסף לאמור במפרטים המיוחדים למערכות המים, חשמל ומיזוג אויר :  
עם גמר העבודה יכין הקבלן על גבי העתק של התכניות לביצוע, את העבודות שבוצעו למעשה.
- תכניות אלו ימסרו למתכנן הרלוונטי לבדיקה, לאחר בדיקתו ואישורו את התכנית יכין הקבלן דיסקטים הכוללים את תכניות העדות בהן מצוינות במפורש מהן הסטיות מהתכניות אשר נמסרו לביצוע וימסור למזמין מערכת של 3 סטים של דיסקטים ותכניות (תדפיסים) חתומים על ידו (הדיסקטים של התכניות לביצוע ימסרו לקבלן ע"י המזמין).

בנוסף לתכניות העדות והדיסקטים כאמור לעיל יגיש הקבלן 3 תיקים של ספרי מתקן הכוללים הוראות שימוש, הוראות אחזקה, תעודות אחריות, סקיצות, תעודות אחריות של הספקים השונים, שמות קשר של נותני שרות וכד'.  
עבור תוכניות העדות ותיקי המתקן לא ישולם ועלותם כלולה במסגרת הסעיפים השונים שבכתב הכמויות.

#### 21. מסירת העבודות

בסיום עבודתו ימסור הקבלן למפקח את כל העבודות נשוא החוזה כשהן גמורות, שלמות, נקיות לחלוטין ומוכנות לשימוש. האחריות לשלמות העבודות, המוצרים ופריטים כל עוד לא התקבלו ע"י המפקח, מוטלת על הקבלן לבדו, וכוללת אחריות על נזקים, אובדן, גניבה וכל פגיעה אחרת בעבודות ובשלמותן.

#### 22. ניקיון

לפני מסירת כל שלב משלבי העבודה הגמורה למזמין על הקבלן לנקות את המבנה והאתר מסביב מכל לכלוך או פסולת, לטאטא את המבנה ומסביבו, לשטפו, ללטש ולדג את כל שטחי הריצוף, חיפויי הקירות, לנקות את הדלתות והחלונות לרבות השמשות וכיו"ב ולמסור את הבנין במצב נקי לשביעות רצון המפקח. הנ"ל לא ישולם בנפרד וכלול במחיר ההצעה.

#### 23. מבנה לשימוש המפקח

א. הקבלן מתחייב להתקין ולהחזיק על חשבונו במקום ביצוע העבודה משרד ארעי לשימוש המפקח. המשרד ימוקם בקומה בה מתבצעות העבודות בתאום עם חברת הניהול.

המשרד לפיקוח יהיה בגודל שלא יקטן מ - 24 מ"ר ובו שני חדרים לפחות וכן חדר שירותים ויצויד במזוג אויר, מתקן למים קרים וחמים, מערכת סניטרית, חשמל (לפחות 5 שקעים בכל חדר), מים, טלפון קווי וסלולרי, מכשיר פקסימיליה על קו טלפון נפרד, מחשב פנטיום 4 חדיש כולל תוכנות office : word , excel , Ms project , בינארית, צורב, מודם וחיבור לאינטרנט, מדפסת רחבה הזרקה דיו צבעונית, עכבר וכו', מכונת צילום A3 (הגדלה/הקטנה), שני ארונות עם נעילה , שני שולחנות ושמונה כסאות. הקבלן יבצע על חשבונו חיבור המבנה למערכות החשמל, בזק, המים והביוב.

בנוסף, יתקין הקבלן ויתחזק על חשבונו חדר ישיבות בגודל שלא יפחת מ - 20 מ"ר, מצויד במלואו, עם שולחן רחב (1.20 מ'), 20 כסאות, לוחות ברובח 1.00 מ' לאורך הקירות מחומר המאפשר נעיצת תוכניות, וכו'. כל הנ"ל מוגדר "המבנה לפיקוח".

ב. הקבלן ישא בהוצאות החשמל, המים, וקווי הטלפון ( קווי וסלולרי ) של המבנה לפיקוח, וידאג לתחזוקת ולניקיון המשרד לפיקוח ולשמירה עליו על חשבונו, בכל תקופת ביצוע העבודה ולשביעות רצונו של המזמין/או המפקח.

ג. הקבלן יתאם עם המפקח ועם הרשות המקומית את מקום העמדת המבנה לפיקוח.

- ד. המשרד לפיקוח על כל מתקניו, יוקם תוך שבועיים מיום חתימת החוזה על ידי הקבלן, או מן היום הקבוע בצו התחלת העבודה, או מיום התחלת העבודה בפועל, על פי המוקדם מבין השלושה.
- ה. הקבלן יהיה אחראי לתחזוקה של המבנה לפיקוח ולשמירה עליו. בכל מקרה של נזק למבנה לפיקוח יתקן אותו הקבלן על חשבונו, בהקדם האפשרי.
- ו. המשרד לפיקוח ישמש את המפקח ואת המזמין גם לצורכי עבודתם עם קבלנים אחרים.
- ז. הקבלן יסלק את המשרד לפיקוח ומתקניו על חשבונו, תוך 10 ימים מיום שקיבל את הוראת המפקח לעשות זאת.

#### 24. מעברים, פתחים ואיטומם

ביצוע מעברים בקירות לצנרות, כבלים ותעלות, כולל פתיחת הפתחים אספקה והתקנת שרולים מכל סוג שהוא ואיטום הפתחים מסביב לשרולים ולצנרות/תעלות השונים לאחר התקנתם, (במחיצות עמידות אש האיטום ייעשה בחומר העמיד מפני מעבר אש כדוגמת KBS), לא ימדד בנפרד ויהיה כלול בסעיפים השונים שבכתב הכמויות.

#### 25. בטיחות אש

- א. כל העבודות תתבצענה אך ורק בשימוש חומרים ומוצרים שעברו בדיקה במכון התקנים הישראלי לפי ת"י 755 וסוגו ע"י המכון בקריטריונים הקובעים שהם:
1. דליקות.
  2. כהות עשן.
  3. טפטוף ועוות צורה.
- ב. כל החומרים והמוצרים המיועדים לשימוש יענו על דרישות התאמתם לייעודם כמפורט בת"י 921 למקומות ציבוריים.
- ג. בכל מקרה של שימוש בחומר או מוצר יש לקבל את תוצאות הבדיקה (אם היא כבר קיימת) או לבצע מראש בטרם החומר או המוצר יאושר לשימוש. החומר או המוצר יאושרו אך ורק אם הם עונים לדרישות ת"י 921.
- ד. להסרת כל הספק נקבע בזאת שכל החומרים והמוצרים ללא יוצא מן הכלל שבדעת הקבלן להשתמש בהם לצורך ביצוע עבודות הסכס זה, חייבים להיות מאושרים (ומראש) על ידי יועץ בטיחות שיקבע בתיאום עם המפקח.
- חומרים שייפסלו על ידי היועץ כנ"ל לא יהיו ברי שימוש ויסולקו על ידי הקבלן מאתר העבודות ללא דיחוי.
- ה. כמו כן, יראה המזמין את עבודות מכרז זה מושלמות וגמורות רק לאחר קבלת כל האישורים וההיתרים למיניהם לרבות כל האישורים הדרושים מטעם מחלקת כיבוי אש של עיריית חולון לאחר בדיקתם.
- ו. כל הנ"ל יהיה באחריותו הבלעדית של הקבלן כשכל ההוצאות בגין הוראות סעיף זה ללא יוצא מן הכלל חלות אך ורק על הקבלן.

**הערות כלליות** .26

1. כל האמור והמפורט במפרט המיוחד להלן יהיה כלול במחיר היחידה ולא ישולם בנפרד אלא אם צוין במפורש אחרת. אזכורי משפטים כגון "המחיר כולל..." ו/או "ע"ח הקבלן" ו/או "כל העבודות יהיו כלולים במחירי היחידה" ו/או "לא תשולם כל תוספת מחיר..." וכיו"ב, באים כהדגשה ואין בהם לגרוע מהאמור לעיל.
2. בכל מקום בו צוין שם יצרן ו/או פירמה ו/או טיפוס כלשהו, יש לקרוא: כדוגמת X "ו/או שווה-ערך מאושר ע"י המפקח".
3. באחריות הקבלן ועל חשבונו למדוד מצב קיים והתאמת התכניות למצב הקיים, כל זאת ללא כל תביעה בגין אי התאמות מכל סוג שהוא.
4. כל הסעיפים שבכתב הכמויות כוללים ביצוע עבודות בגבהים, בשטחים קטנים, בשטחים צרים, בתוואי מעוגל, משופע וקשתי.
5. כל הסעיפים שבכתב הכמויות כוללים התחברות לקיים וביצוע כל התיקונים הדרושים בקיים באזורי ההתחברות ומסביב לשטחי העבודה.
6. סעיפי כתב הכמויות כוללים את כל הדרוש לביצוע, לרבות אלמנטי חיבור ואלמנטים נלווים שונים המחויבים לצורך ביצוע מושלם של העבודה.
7. כל העבודות יבוצעו ויימדדו לפי המפורט במפרט הכללי לעבודות בנייה, בפרקים הרלוונטיים במהדורה המעודכנת ביותר, אלא אם צוין אחרת במפרט המיוחד.

**אופני מדידה מיוחדים** .27

כל האמור בפרק 00 לעיל, כלול במחירי היחידה השונים שבכתב הכמויות ולא יימדד בנפרד.

## נספח ג'2

### מפרט מיוחד ואופני מדידה מיוחדים

#### פרק 01 - עבודות עפר

העבודות מתבצעות בתוך בנין קיים. עבודות החפירה יהיו בעבודות ידיים או בכלי קטן .  
מחיר העבודות כולל פינוי עודף החפירה למקום שפך מאושר ולכל מרחק.  
החפירה מתבצעת בין יסודות, קורות יסוד ותשתיות קיימות.

**פרק 02 - עבודות בטון**

סוג הבטון יהיה ב-30 פרט אם נכתב אחרת בגוף הסעיף.  
המחיר כולל את השאיבה בכל סוג של משאבה כולל מייקרו לכל מרחק וכולל התאמת תערובת הבטון לסוג המשאבה.

**פרק 04 - עבודות בניה****04.01 כללי**

העבודה תבוצע כולה לפי הוראות המפרט הכללי פרק 04, בהתחשב בהוראות הנוספות דלהלן:

- א. את כל חיבורי הקירות ביניהם לבין עצמם או לאלמנטים מבטון יש להבטיח ע"י הוצאה של קוצים וכן יציקת שטרבות בטון (שנני קשר).
- ב. לא יותר השימוש בשברי בלוקים (בכל סוגי הבלוקים).
- ג. לא יותר שימוש בבלוקי בטון מונחים על צידם.
- ד. הטיט במישקים יהיה מלא (על כל שטח הבלוק).
- ה. כל קטע קיר שאורכו מעל 5 מ' ללא עמוד בתוך תינתן בו חגורה אנכית בגודל 30/20 ס"מ עם 6 מוטות מצולעים בקוטר 12 מ"מ מעוגנים ברצפה ובתקרה.
- ו. כל קיר, בין שהוא אטום ובין שיש בו פתחים תהיה בו חגורה אופקית אחת לפחות כאשר מוטות החגורה יהיו מעוגנים בעמודי בטון בקצוות.
- ז. בכל שורת בנייה שנייה יוצא קוץ מהעמוד או מהקיר הנגדי כנדרש במפרט הכללי.

חגורות אופקיות יהיו כל 10 בלוקים ויחברו לחגורות האנכיות ו/או לעמודים. ברזל 4 מוטות בקוטר 12 מ"מ עם חישוק בקוטר 8 מ"מ כל 20 ס"מ, כנ"ל מעל פתחים לאורך 50 ס"מ מכל צד של הפתח. בכל מקרה, לא יגדל המרחק האנכי בין החגורות האופקיות מ- 2.10 מ'.

**04.02 בידוד לקירות בניה (נדבך חוצץ רטיבות)**

תחת כל קירות הבניה המונחים על מרצפי הבטון וכן בכל מקומות שמגע הקירות חוץ יש ליצור פס של יריעה ביטומנית בעובי 5 מ"מ בהדבקה, כל העבודה הנ"ל. תכלל במחיר הבניה ולא תשולם בנפרד.

**04.03 ביצוע חריצים וחורים בקירות**

חציבת חריצים, תעלות וחורים בקירות בניה לצרכי התקנת צינורות ואביזרי חשמל אינסטלציה וכו', יבוצעו בקוים ישרים על-ידי מכשיר מכני מתאים כגון דיסק או מסור ו/או מקדחה חשמלית. לא תורשה חציבה וכו' או שבירה בפטיש.

**04.04 הצבה וביטון משקופים**

1. משקוף פח מכופף יורכב בעת הבניה ויוצב על ידי הכנסת קצה הקיר לתוך שקע המשקוף ומילוי הרווח הנותר לכל הגובה בבטון. במקרה ומשקוף יורכב לאחר הבניה יבוצע החיבור כמו חיבור קיר לבטון אנכי לפי סעיף 04042 במפרט הכללי.
2. הצבת משקופים מלבנים בתוך הבניה תעשה תוך כדי הקפדה על גובה, כשהם מיושרים בעזרת סרגל ואנך. תמוכים בפני סתיה. אם נדרש לישר את פני המשקוף עם הטיח יש להשאיר מרווח לפחות 15 מ"מ עבור הטיח. במקרים אחרים יש להרכיב את המשקוף כנדרש בתוכניות ובהתחשב בעובי הטיח.

3. על הקבלן להקפיד על מילוי חלל המשקוף בבטון עם אגרגט עדש בתוספת ערב נגד רטיבות. בכל מקרה שמילוי המשקוף לא יהיה מלא, יהיה על הקבלן לפרקו ולהרכיבו מחדש.
4. הצבת שני משקופים או יותר בקיר אחד תהיה מיושרת בקו אחיד ולא תורשה כל בליטה או סטיה מהתקן.
5. בעת יציקת הדייס יש לתמוך את המשקוף מבפנים לכל אורכו כך שלא יגרם עיוות למשקוף במהלך התמיכה ו/או היציקה.
6. אם קיים רווח גדול בין המשקוף לפתח יבוצע הביטון ע"י יציקת חגורה עם זיון לפי הוראת המפקח.

#### 04.05 ביטון משקופים ומשקופים סמויים (עזר) - מתכת

על הקבלן לבטן בכל מצב משקופי עזר של חלונות ודלתות אלומיניום בקירות ומחיצות בנויים לכל גובהם.

#### 04.06 תאום הבניה עם ביצוע מערכות אלקטרומכניות שונות

הבניה תבוצע בשלבים בתאום עם עבודות המערכות השונות. על הקבלן לסמן ולבנות שורה ראשונה של הקירות והמחיצות השונים לבדיקתו ולאישורו של המפקח. לא יוכל הקבלן לבנות את הקירות השונים בטרם קיבל אישור בכתב על הסימונים. כל הפסקות בבניה יחייבו תאום ואישור המפקח. במקרה שתעלות או צנורות יבוצעו לפני עבודות הבניה, תותאם הבניה למיקום הצנורות או התעלות בתנאי שמיקום הקירות יתאים לתוכניות. במקרה והצנורות ו/או התעלות יבוצעו אחרי עבודות הבניה, יש להכין פתחים מתאימים לפי הגדלים שידרשו קבלני המערכות או המפקח. בשום מקרה לא יבוצעו פתחים למעבר צנרת/תעלה ע"י שבירת בלוקים/בטון. ספי הפתחים יהיו ספים מעובדים.

#### 04.07 אופני מדידה מיוחדים ותכולת המחירים

שטרבות וחגורות אנכיות ואופקיות לא ימדדו ויהיו כלולים במחירי הבניה השונים. כל הסעיפים שבכתב הכמויות כוללים את כל האמור במפרט מיוחד זה. כל החיבורים של החגורות והשטרבות לבטונים ע"י הוצאת קוצים ו/או קידוח קוצים כלולים במחירי היחידה השונים ולא ימדדו בנפרד.

## פרק 05 - עבודות איטום

### 1. איטום רצפת חדרים רטובים

על גבי רצפת הבטון לפני בניית הקירות, יש לבצע בהיקף החדר הרטוב חגורת בטון, לצורך יצירת "אמבטיה אטומה". רוחבה של החגורה יהיה בכ-1 ס"מ קטן יותר מרוחב הקיר על מנת להטביע רשת להחזקת הטיח במקום. פני בטון החגורה יהיו בגובה של כ-10 ס"מ מעל פני הריצוף הסופי. באזור דלת הכניסה, פני החגורה יהיו בגובה של כ-1 ס"מ מתחת לתחתית הריצוף במקום.

### מדה בשיפועים

על גבי רצפת הבטון הקונסטרוקטיבי יש לצקת שכבת מדה בשיפועים. עובי מינימלי של המדה סביב הנקז תהיה כ-3 ס"מ ותעלה בשיפוע מינימלי של 1%. פני המדה יהיו חלקים ומשופעים לקבלת האיטום.

### 1.1 הכנת השטח

לפני תחילת עבודות האיטום, יש לגמור את כל הפרטים ולהשלים את ביצוע האלמנטים המשפיעים על האיטום, לדוגמא: צינורות, פינות, שרולים, קירות וכו'. יש לבצע מראש את כל האלמנטים שעלולים להוות הפרעה לאיטום. לנקות את השטח מאבק, לכלוך, אבנים, שומן וכו' ולהכינו לקבלת האיטום. בסף הדלת יונח פח שטוח אל חלד שיקובע לחגורת הבטון על מנת לקבל את האיטום בחפיפה.

### 1.2 פריימר ביטומני

יש לבצע מריחת פריימר ביטומני מסוג "GS 474" או שוי"ע בכמות של 300 ג"ר/מ"ר.

### 1.3 איטום ביטומני

על גבי הפריימר יש לבצע 4 מריחות איטום ביטומני מסוג "פלקספו H" או שוי"ע בכמות של 1 ק"ג/מ"ר כל מריחה (סה"כ 4 ק"ג/מ"ר). האיטום יכלול את כל שטח הרצפה ויעלה על הקירות עד לגובה של כ-10 ס"מ מעל פני הריצוף הסופי, כלומר על כל גובה חגורת הבטון. בסף הדלת יעלה האיטום על גבי הפח בחפיפה.

### 1.4 טיפול במעברי צנרת

בצינורות מסוג "גבריט" החודרים דרך רצפת החדרים הרטובים יש לבצע מריחה של מסטיק מסוג "COHEDICHT" או שוי"ע בצורת רולקה עבה סביב הצינור.

מסביב לצינורות P.V.C או מתכת החודרים דרך רצפת החדרים הרטובים יש לבצע מריחות של מסטיק ביטומני מסוג "פזקרוול 18" או שו"ע. המסטיק יבוצע בצורת רולקה עבה סביב הצינור.

כל הצינורות האופקיים של מערכת אינסטלציה יעברו מעל שכבת האיטום או מתחת לרצפת הבטון של החדרים הרטובים.

#### 1.5. חיבור האיטום לנקזים

מרזבים, מחסומי רצפה וכד' יהיו מסוג "DALLMER" או שו"ע עם שוליים לקבלת האיטום ללא אפשרות חדירת מים חוזרים. המחסומים ינקזו מים ממפלס האיטום וממפלס הריצוף.

סביב הנקז יש לבצע עיבוי של מריחות האיטום ליצירת המשכיות בחפיפה לשולי הנקז. סביב מאריך הנקז יש להניח שק בד גאוטכני ממולא בחצץ דק למניעת סתימת הנקז, כך שיאפשר ניקוז המים ממפלס האיטום.

#### 1.6. מדה להגנה

יציקת מדה להגנה בעובי מינימלי של כ-4 ס"מ על כל שטח האיטום בתערובת נוזלית למחצה כדי למנוע שימוש בכלים וגרימת נזק לאיטום. פני המדה יהיו חלקים בסרגל לשני הכיוונים לקבלת הריצוף בהדבקה.

#### 1.7. איטום צמנטי

על גבי שכבת המדה להגנה יש לבצע 2 מריחות צמנטיות מסוג "סיקה טופ סיל 107 - אלסטיק" או שו"ע בכמות של 1 ק"ג/מ"ר כל מריחה (סה"כ 2 ק"ג/מ"ר). האיטום הצמנטי יכלול את כל שטח המדה ויעלה על גבי היקף הקירות.

#### 1.8. גמר

ביצוע הריצוף יבוצע בהדבקה בלבד, בהתאם לתוכניות אדריכלות.

## פרק 06 - עבודות נגרות בנין ומסגרות אומן ופלבי"ם

**הערה:** כל הפריטים יכללו את כל האמור והמפורט ברשימות ובפרטי האדריכל.

- 06.01 פללי**
1. כל החומרים, תכונותיהם ועיבודם יתאימו לדרישות המפרט הכללי הבינ-משרדי, פרק 06 - עבודות נגרות אומן ומסגרות פלדה ופרק 11 - עבודות צביעה ותקנים ישראלים מתאימים.
  2. יש לקרוא מפרט זה, יחד עם רשימות המסגרות והפרטים שבתכניות האדריכלות. כל האמור ברשימות כלול במחירי הסעיפים השונים שבכתב הכמויות.
  3. לפני ביצוע העבודה יבדוק הקבלן בתכניות ובמבנה את הכמות ואת מידות הפתחים בהם יורכבו פריטי המסגרות ויודיע למפקח על כל אי התאמה, לצורך קבלת הוראות לגבי המידות הקובעות.
  4. על הקבלן להכין תוכניות ייצור ודוגמאות מיחידות המסגרות השונות לפי דרישת האדריכל. במידה ותכניות הייצור ו/או הדוגמאות לא יאושרו ע"י האדריכל, יהיה על הקבלן לתקן עד לאישור הסופי ורק אז להתחיל בייצור כל הפרטים.
  5. פריטי המסגרות יעמדו בנוסף לנאמר בסעיף 1 לעיל בדרישות הבאות:  
פריטי מסגרות המשמשים אלמנטי חיץ עמיד אש יתאימו לדרישות ת"י 1212 וישאו תו תקן ע"ג כל פריט.
  6. כל אלמנטי הפלדה יהיו מגולוונים, אלא אם מצוין אחרת. האלמנטים יהיו מגולוונים כיחידות שלמות, הביצוע בטבילה של יחידות שלמות ולא של המרכיבים, לא יורשו חיבורים בין המרכיבים השונים של המוצר המושלם, אלא אך ורק במקרים שבהם מתעוררת בעיית הובלה או בעיית גודל האלמנט שאינו מותאם לבריכת הטבילה. במצבים אלה, יורשו חיבורים אך ורק לפי פרט שיוגש לאישור ע"י הקבלן לאישור המפקח.

### 06.02 ייצור והרכבה

1. הקבלן יגן על המוצרים המותקנים במבנה מכל פגיעה.
2. הקבלן יודיע למפקח מבעוד מועד על בתי מלאכה והמפעלים בהם מיוצרים חלקי המסגרות כך שיוכל לבדוק בכל עת.
3. הקבלן חייב להיות אחראי לתכנון וביצוע צירים בצורה שיופעלו בצורה תקינה. אישור דוגמת הציר על ידי האדריכל והמפקח לא יגרע מאחריותו לגבי תפעול ועמידות הציר לאורך ימים.
4. ציון גודל ועובי הפרופילים והאלמנטים בתוכניות וברשימות אינם פוטרים את הקבלן מאחריותו לגבי תפעול של האלמנטים השונים לאורך ימים.
5. אחרי הרכבת חלקי מסגרות מגולוונת במקום, יתקן הקבלן על חשבונו את הפגמים שנגרמו לגילווין בעת ההובלה וההרכבה. תיקון ריתוכים בפח מגולווין על ידי צבע עשיר אבץ לפי אישור המפקח.

6. על הקבלן לבדוק לכל פתח את המפלסים הסופיים של הרצפה בטרם הרכבה.

#### 06.03 אטימות

המרווחים בין קצות האגפים לבין מגרעות המלבנים יהיו קטנים ככל האפשר ושווים לכל אורכם ויבטיחו פתיחה וסגירה קלה ונוחה. הרווח בין תחתית אגף הדלת לבין פני הריצוף יהיה בגבולות 2-3 מ"מ במצב סגור.  
האטימה בין הכנף לבין המלבן הובטח ע"י התקנת רפידה אלסטית מיוחדת מסוג "ATHMER" או ש"ע.

#### 06.04 פרזול

כמפורט ברשימות ובנוסף:

- א. מנעול צילינדר – מנעול מסטר קי נושא תו תקן ת"י 950 בכל הדלתות, מנעול צילינדר עם "רב מפתח" ראשי ועם חלוקה נוספת לרבי מפתח משניים לפי הגדרת המפקח.  
הקבלן יספק 3 מפתחות לכל דלת.
- ב. פרזול של אלמנטים עמידים  
אלמנטי הפרזול יעמדו בדרישות ת"י 1212.
- ג. בכל הצעה של הקבלן לש"ע עליו לספק את המוצר הרשום ואת מוצר השו"ע לאישור כולל כל הנתונים והספרות הטכנית.

#### 06.05 דלתות אש

1. במקום שמופיעה דלת אש, הכוונה לדלת אש לפי תקן ישראל 1212. הדלת תהיה באישור מכון התקנים הישראלי.
2. מחזירים הידראוליים יורכבו כחלק ממערכת הדלת הנבדקת כיחידה אחת בהתאם לתקן וכל הפרזול יהיה אורגינלי של יצרן דלת האש, מחזירי דלת יהיו מחזירים הידראוליים חיצוניים בלבד.
3. דלתות האש תהיינה חד או דו כנפיות עפ"י המופיע ברשימות במידות המצוינות ברשימות מתוצרת מוכרת ונושאי תו תקן (כגון "רב בריח" או "רשפים" או "שהרבני" או ש"ע) ויכללו, בין היתר, משקוף פח מכופף מגולוון בעובי 2 מ"מ, כנף פח דו צדדית בעובי 1.5 מ"מ, צלעות חיזוק, בידוד טרמי ואקוסטי בין הדפנות, אטמי גומי בנקודות המגע של הדלת (לעשן קר), פס תופח בצידו הדלתות, פרזול חסין אש תקני (עפ"י בחירת האדריכל). הקבלן ייקח בחשבון שינויים שיידרשו עקב החלטות כיבוי אש.
4. פרטי ומספר קטלוגי של הפרזול אינם ניתנים במפרט זה מכיוון שהם כחלק ממערכת הנבדקת ביחידות דלתות אש אך הכוונה לפרזול המקובל על ידי האדריכל ויהיה לפי בחירתו כאשר ניתן לבחור כמה מערכות המתאימות לאותן דלתות אש.
5. מנגנוני החזרת כנף ראשונה ואח"כ הכנף השנייה כלולים כקומפלט הדלת.

6. משך זמן העמידות של הדלת לפי הנחיות יועץ הבטיחות. הדלת כוללת המשקוף, הפרזול וכל שאר האביזרים הנלווים בהתאם לתקן ומאושרים לדלתות אש ועשן.
7. על ספק דלתות האש להביא למשרד האדריכל את אישור מכון התקנים ותעודות אחרות המאמתות התאמה לתקן.

#### 06.06 ארונות ייעודיים

1. ארונות ייעודיים (כיבוי אש, חשמל, טלפון, מים, תקשורת וכו') יהיו עשויים פח מגולוון במידות המצוינות בתוכניות. המשקוף פח מגולוון מכופף בעובי 2.0 מ"מ. הכנפיים פח מגולוון מכופף 1.5 מ"מ. הגב מלוחות עץ, או פח מגולוון עפ"י דרישות הרשויות המוסמכות ואישור האדריכל. חלוקה פנימית עפ"י דרישות הרשויות המוסמכות ואישור האדריכל. הפרזול: ידידות לחיץ או טריקה, צירים סמויים, מנעולי צילינדר או אחרים עפ"י דרישת האדריכל. הגימור: צבע קלוי בתנור בגוונים עפ"י בחירת האדריכל.
2. בכל הארונות הייעודיים, יהיו גם שלטים צרובים, מודפסים או חרוטים על לוח אלומיניום מורכב ע"ג הדלת. גודל השלטים ועיצובם יובאו לאישורו של האדריכל טרם הביצוע. מידות הארונות וחלוקתם הפנימית יתואמו טרם ייצורם עם הרשויות המוסמכות, האדריכל והמפקח ויקבלו את אישורם לפני הביצוע. כל הכוכים ופנים ארונות החשמל יצופו בחומר בלתי בעיר עפ"י אישור הרשויות המוסמכות.
3. דלתות ארונות ייעודיים שונים יהיו בגמר זהה לסביבתם.
4. במקרה של סתירה ו/או אי התאמה בין דרישת המפרט ודרישת הרשויות המוסמכות לבין התכניות תקבע הדרישה הגבוהה ו/או המחמירה יותר עפ"י קביעת האדריכל.

#### 06.07 דלתות עץ - דרישות מיוחדות

- א. כל כנפי העץ או הדיקטאות יצופו בחומרי הצפוי משני הצדדים (גם אם לא צוין הדבר במפורש בתכניות).
- ב. כל הדיקטאות יהיו מסוג מאושר ע"פ תקן ישראלי לעץ לבד.
- ג. כל העץ יהיה חדש, יבש, בריא וחופשי מתולעים, מחלות ופגמים מכל סוג אפשרי. הקבלן חייב לוודא שהעץ בא ממקור אשר דאג לטפל טיפול כימי מוקדם על-מנת למנוע כל אפשרות של המצאות מזיקים ו/או תולעים בעץ. לפי דרישת המפקח יהיה חייב הקבלן להוכיח בצורה ברורה שאכן העץ חופשי מתולעים ו/או מזיקים אחרים כנ"ל.
- ד. אין להשתמש בלוחות שבביים ("סיבית") אלא אם צוין אחרת במפורש.
- ה. "לוחות נגרים" ("טישלר פלטה") יבוצעו משתי שכבות של דיקטאות והמילואות מסרגלי עץ לבן ובריא במילוי מלא ללא מרווחים.
- ו. משקופים: משקופי הדלתות יהיו משקופי פלב"ם, בעובי כנדרש בתוכניות (אולם לא פחות מ-2.0 מ"מ) מכופפים כנדרש בתכניות - הכל לפי הוראות

האדריכל. יש למלא את המשקופים מסביב להיקפם עד 15 ס"מ רווח בבטון דליל (הכלול במחיר היחידה של מוצר הנגרות או המסגרות).

- פורמיקה בדלתות** 06.08
- א. הפורמיקה לציפויים השונים תהיה מהסוג, בגוונים ובאפיוני גמר לפי הנחיות האדריכל בתכניות והוראות במקום.
- ב. לוחות הפורמיקה של כל אלמנט יהיו שלמים, ללא חיבורים, ללא חפיות, ללא בקיעים וכו'. עובי הפורמיקה בדלתות 2 מ"מ מ-2 צידי הכנף.
- ג. הדבק לשימוש בהדבקת הפורמיקה יהיה מעולה ומתאים לתפקידו ויהיה ניתן להסרה בקלות משטחי פורמיקה ושטחים סמוכים שהתלכלכו בדבק הנ"ל בצורה שלא תקלקל או תשנה את אופי המשטחים מהם הוסר הדבק.
- ד. חלקים גלויים של עץ גושני יהיו צבועים ב"לכה מט" – בגוון עפ"י בחירת האדריכל.
- ה. הדבקת הפורמיקה לעץ תעשה בכבישה (PRESS) ולא בהדבקת מגע.

- מילוי בדלתות עץ** 06.09
- מילוי הדלתות יהיה 100% עץ לבן מלא.

- סיפים** 06.10
- כל סיפי הדלתות למיניהם (לרבות סיפי סגסוגת נחושת ו/או פלב"ם ו/או פליז) יהיו כלולים בעבודות הנגרות ומסגרות האומן.

- עבודות מסגרות פלדה ופלב"ם** 06.11
- א. המתכת במסגרת הסכסם זה (לרבות אלמנטים של מתכת השיכים לעבודות נגרות, דוגמת סרגלי גמר, משקופים, סיפים וכו') יהיו מפלדה שעברה תהליך **גליון תיקני (תקן ישראלי 918) או מפלדת נירוסטה (פלב"ם)** - הכל כמפורט וכתון בתכניות וברשימות האדריכל.
- לא יהיה שימוש בפלדה רגילה אלא אם נתקבל אשור (בכתב) של האדריכל או אם צוין בתכניות במפורש שיש להשתמש בפלדה רגילה.
- ב. אלמנטים מפלב"ם יהיה מסוג 304 בגמר כנדרש.
- ג. המתכת המגלוונת תהייה צבועה בצבע המבוצע בתהליך תעשייתי לאישור האדריכל, ובהעדר דרישה כזאת יש לבצע צביעה כמפורט בפרק 11 להלן - למעט מוצרים שלגביהם קבע האדריכל (ברשימות) שאין לצבעם.
- ד. בהעדר הוראה אחרת בתכניות, נקבע בזאת גדלים ועוביים מינימליים בעבודות מסגרות האומן:
- (1) עובי פחי הפלדה למשקופים מכל הסוגים, לרבות פלב"ם יהיה כמצוין בתכניות, אולם לא פחות מ-2.0 מ"מ.

- (2) עובי פח פלדה לכל שאר עבודות מסגרות האומן ללא יוצא מן הכלל יהיה כנתון בתכניות אולם 2.0 מ"מ לפחות
- ה. המשקופים יסופקו בהתאם לרוחב הקירות וכן יש למלא בטיט-בטון מסביב להיקפם לאחר הרכבתם באתר (בקירות בניה ו/או בטון).
- ו. חלקי פרזול מאלומיניום המורכבים על מוצרי פלדה, יופרדו על ידי חומרים מאושרים לצורך ניתוק המגע בין הפלדה והאלומיניום.
- ז. כל הנ"ל יהיה גם כן כלול במחירי היחידה של המוצרים למיניהם.

#### 06.12 חומרי אטימה

- א. מחירי היחידה למיניהם יכללו גם אספקה ויישום במקום של חומרי איטום ומלוי (המאושרים ע"י המפקח) לסגירת מרווחים שבין משקופים (מכל הסוגים) לבין קירות ותקרות הבנין כדוגמת קומפריבנד, מסטיק מסוג סיקמפלקס וכדומה).
- ב. כמו כן יכללו כל העבודות במחירן את פרופילי וסרגלי האיטום האקוסטי כנדרש בתכניות.

#### 06.13 צבע וצביעה

- כל הצבע והצביעה כלולים במחירי היחידה של מוצרים עצמם. מפרטים טכניים לצבע וצביעה ניתנים להלן בפרק 11: "עבודות צבע וצביעה".

#### 06.14 פרזול וזיגוג

- בהתאם לרשימות, כל הפרזול, הזכוכית והזיגוג - כלולים גם הם במחירי היחידה של המוצרים למיניהם.

#### 06.15 תכולת מחירי יחידה

- א. בניגוד לאמור באופני המדידה של המפרט הטכני הכללי, יהיו כל חומרי הגמר והציפויים (פנים וחוץ) על עבודות הנגרות, המסגרות וכו' כלולים במחירי היחידה של המוצרים עצמם, כגון: ציפויי פורמאיקה, ציפוי פי.וי.סי, גלון של הפלדה הרגילה, הצבע וצביעה וכו' (אלא אם צוין אחרת).
- ב. כמו כן יכללו מחירי היחידה של מוצרי הנגרות והמסגרות למיניהן גם את המשקופים למיניהם מעץ מאסיבי, מעץ מצופה פורמאיקה/פורנירה, מפלדת פלב"ם ו/או מפלדה מגולוונת (הכל לפי הנדרש), את כל הפרזול, מנגנוני הפעלה/בקרה, הזכוכית והזיגוג, סרגלי הלבשה צבועים, סרגלי עץ גושני (עץ מלא) צבועים במקצועות, סרגלי סגירה ואטימה, משקופים עיוורים (מלבנים סמויים), פחים ופרופילים מפלב"ם, אטמי גומי מכל הסוגים וכד'.
- כמו כן, יכללו מחירי היחידה של עבודות הנגרות והמסגרות גם אספקה והרכבה של משקופים עיוורים בכל מקום שיידרש.
- מודגש בזאת שמשקופים מכל הסוגים (עץ, פלדה מכל הסוגים וכו') הכלולים במחירי היחידה של המוצרים עצמם (כאמור לעיל) כוללים גם את הצבע והצביעה כמפורט וכנדרש, אל אם צוין במפורש אחרת.

- ג. לא יהיה הבדל במחירי היחידה של דלתות, חלונות וכו' בגין עוביים שונים של קירות ומחיצות בהם יורכבו, אלא אם צוין במפורש אחרת.
- ד. מוצרים ואלמנטים המשלבים חומרים שונים (דוגמת דלתות אש, דלתות אקוסטיות וכד') יכללו במחירי יחידתם את כל החומרים כנ"ל וכל חומרי הגמר הדרושים לביצוע ואספקה של מוצר ו/או אלמנט מושלם ומורכב סופית במקומו במבנה.
- ה. כהנחיה כללית לקבלן, מודגש בזאת שכל מוצר נגרות ו/או מסגרות מכל סוג כפי שהם מופיעים בכתבי הכמויות, יכללו במחיר יחידתם את כל הנדרש לפי התכניות, המפרטים, ההנחיות, ההוראות וכו', לביצוע מושלם וסופי במקומם באתר, וזאת אפילו אם כל הדרישות לא באו לידי ביטוי מלא בתכניות ו/או במפרטים, אולם לדעתו של האדריכל הם דרושים לביצוע מושלם כאמור לעיל.
- ו. במחיר הדלתות כלול מנעול ומפתח מסטר בהתאם להנחיות המזמין.

#### 06.16 אופני מדידה מיוחדים

- מחיר היחידות יכלול בנוסף לאמור במפרט מיוחד זה, המפרט הכללי, התוכניות, הפרטים והרשימות השונות גם את האמור לעיל:
1. מוצרי אלמנטי המסגרות והנגרות ימדדו לפי יחידות, כאשר המוצר מושלם, צבוע, מזוגג ומורכב במקומות.
  2. מחירי היחידות כוללים את כל האמור במפרט הכללי, במפרט מיוחד זה, ברשימות, בהנחיות שבתכניות האדריכלות השונות ולרבות:
    - 2.1 תכניות ייצור ודוגמאות, של פריטים שונים לפי הנחיות המפקח.
    - 2.2 המלבנים, המשקופים וביטונם, הכנפיים והרכבתם, הזיגוג, הצביעה, האיטום וכו'.
    - 2.3 צביעה בגוונים שונים.
    - 2.4 כל האביזרים הדרושים להרכבת האלמנטים השונים, קביעתם, וחיבורם למבנה, לרבות פרופילי פלז, משקופי ופרופילי עזר וכד'.
    - 2.5 איטום למניעת מעבר מים, רוח, רעש ורעידות.
    - 2.6 הפרזול, לרבות כל אביזרי הקביעה, משקופים עיוורים, צירים מכל הסוגים, מסילות לכל סוגיהם, מחזירי שמן, מחזירים קפיציים, צירים הידראוליים, מעצורי דיקטטור, מנעולים (לרבות צילינדרים), שילוט, ידיות, ידיות בהלה מברשות, מעצורים, בריחים, רוזטות, מנעול צילינדר, תפוס/פנוי בדלתות שירותים, מנעול מסטר-קי (רב-מפתח) בכל הדלתות, ציפוי פסי אלומיניום ו/או נירוסטה וכו'.
    - 2.7 ניקיון יסודי, ליטוש והברקה לפני מסירת המבנה.

#### הערה

עבור שינוי של עד 10% (פלוס מינוס) בשטח האלמנט, לא יהיה שינוי במחיר היחידה.

**פרק 07 - מתקני תברואה****07.1 כללי**

פרק זה מטפל במערכות האינסטלציה, הגזים והספרינקלרים במסגרת שיפוץ קומה 4 במגדל האשפוז,

**העבודה כוללת**

1. רשתות מים - קרים וחמים לרבות (התחברות למערכות קיימות).
2. רשתות דלוחין ושופכין, לרבות התחברות למערכות קיימות.
3. מערכות גזים - אויר דחוס, חמצן, ואקום מאספקות ראשיות קיימות.
4. אספקת והתקנת כלים סניטרים ורפואיים.
5. אינדיקציות והתחברות למערכת בקרה.
6. התחברות למערכות הראשיות של המבנה. (מים, ביוב, ניקוז, גזים).
7. מערכת ספרינקלרים.

**07.2 תיאור העבודה**

העבודה המתוארת מתייחסת לשיפוץ קומת אשפוז מספר 4 בהדרגה ובשלבם במגדל אשפוז של ביה"ח, כמפורט.

העבודה מחייבת התחברות למערכות קיימות, ביצוע מעקפים זמניים, הטיות מערכות קיימות וביצוע מערכות חדשות.

תנאי יסודי של העבודה ושעל הקבלן לקחת מראש בחשבון הוא הצורך להימנע מהפרעות לפעילות השגרתית של המבנה הן בשטח המחלקה עצמה והן בשטח שסביבה. לאור הנ"ל, הקבלן נדרש לתאם את העבודות העלולות להפריע לכל גורם שהוא עם הפיקוח.

יידרשו חלקי ביצוע של מערכות שופכין בקומה עובדת, שמתחת לקומה שאותה משפצים וביצוע זה ידרוש עבודה מדורגת בשלבים קטנים, שיוגדרו על ידי המפקח, באופן שבכל שלב ינוטרלו חלקים קטנים לעבודה בקומה פעילה זו, כגון השבתת חדר שרותים בודד בכל פרק זמן הדרוש לשיפוץ. כמו כן מודגש כי הקבלן יידרש מפעם לפעם לביצוע פעולות מסוימות בשעות אחה"צ/ערב/לילה או בימים מוגדרים שפגיעתם במהלך החיים של המבנה יהיה מינימלי. לא תשולם תוספת עבור טעויות לא שיגרתיות בעבודה.

תנאי מפורש לעבודה זו הוא שהקבלן יגלה הבנה וישתף פעולה וכי מגבלות אלו לא תהיינה עילה לתוספת מחיר או זמן ביצוע.

הקבלן ימנע מכל הריסה/פתיחת פתח או מעבר, אלא אם דיווח על כך למפקח וקיבל על כך את אישורו.

כמו-כן ימנע הקבלן מכל פירוק מתקנים ומערכות קיימות ללא אישור בכתב. בכל מקרה שיבוצע פירוק, ניתוק וכדומה הדבר יבוצע לאחר שתאם, קיבל אישור וכן הכיר והבין את אופן פעולת המערכת בה הוא מטפל כך שהוא משוכנע שלא תגרם פגיעה כלשהי למתקן/מערכת קיימת.

### הפירוק כולל בין היתר את הפעולות הבאות:

- \* ניתוק מצרכנים, ניתוק חשמל וסגירת ברזים ראשיים, לאחר שביצע מעקפים זמניים בהתאם לצורך ריקון מים באופן מסודר, ניתוק מערכות ממערכת בקרה של בית חולים וכד'.
- \* חיתוך זהיר של הצנרת (ובידודה), הוצאתה וסילוקה מהבניין של צנרת ישנה שמתבטלת לאתר שפיכת פסולת מאושר.
- \* סגירת קצוות צנרת במידת הצורך, ביצוע מעקפים זמניים/סופיים כך שיאפשר תפקוד צרכנים אחרים.
- \* פתיחת מעברים, קידוחים בהתאם לצורך.

### **07.3 תאור המערכות הקיימות**

#### 07.3.1 גזים

אספקת הגזים הרפואיים תהיה מפיר קיים. מודגש כי החמצן לכל מחלקה ( $\frac{1}{2}$ - קומה) תהיה דרך מרכזית גיבוי חמצן אוטומטית חדשה, הכל לפי תקן G-01. התקנה של כל אביזרי הגזים, צנרת, ארמטורה הכל לפי NFPA50, NFPA99C, G-01, תקנים ישראליים רלוונטיים.

#### 07.3.2 מים קרים חמים וחמים חוזרים

מים קרים, חמים וחמים חוזרים יחוברו לצנרת קיימת בפיר צנרת שבגב המעליות. החלוקה הקיימת לקומה מתבצעת מהקומה שמתחת. הקבלן יבצע צנרת ראשית חדשה (במקביל לצנרת הישנה שממשיכה לתפקד), אשר תזין את הקומה מתקרת הקומה כמפורט בתוכניות.

כל הצנרת הקיימת תפורק בשטח הקומה ובעתיד בזמן שיפוץ הקומה מתחת תפורק יתרת הצנרת שבתקרת קומה זו.

הקבלן ירד עם הצנרת הראשית (מים קרים - 4", חמים 3", חמים חוזרים - 1 ¼") החדשה לתחתית הקומה מתחת (בפיר) ויסגור אותה זמנית עם פלנג' עיוור. בשלב זה תחובר הצנרת הראשית (קרים, חמים, חמים חוזרים) לצנרת הראשית הקיימת בפיר.

בסיום תהליך השיפוץ כל הצנרת הראשית תהיה חדשה.

#### 07.3.3 ספרינקלרים

הקבלן יבצע מערכת ספרינקלרים בכל שטח הקומה הנדונה ויזין אותה עם מקו ספרינקלרים ראשי בקוטר 4" שקיים בפיר (לרבות תוספת שסתום קומתי בכל קומה) וכל האביזרים הנדרשים לפי תקן NFPA13.

#### 07.3.4 שופכין ודלוחין

הקבלן נדרש לבצע ירידות צנרת חדשות אל תקרת הקומה שמתחת, מעל שירותים קיימים שהתקרה הכפולה שלהם תפורק ובה יבוצע מהלך אופקי תחת התקרה, עד לפיר צנרת וחיבור לקולטן קיים.

צינורות האוויר החדשים מקומה זו ירוכזו בתקרה ויחוברו בחיבור הפוך לקולטן קיים, כמסומן בתוכניות.

לתשומת לב הקבלן - לא יבוצע שום פרוק צנרת שמתגלה בזמן הביצוע, ללא אישור המפקח וייתכן שימצאו צינורות אוויר שיידרש לתת להם פתרון במהלך הביצוע.

#### **07.4 הנחיות לביצוע העבודה**

הקבלן יבצע את עבודתו לפי מיטב כללי המקצוע, באמצעות כוח-אדם מקצועי מיומן, באמצעים ושיטות חדישים, תוך שימוש בחומרים חדשים באיכות מעולה. העבודה תבוצע בכפיפות לכל החוקים, הצווים התקנות וההוראות של הרשויות המוסמכות ובהתאם לתקנים ישראליים ומפרטי מכון התקנים הנוגעים לעבודה זו. הקבלן יהיה אחראי ויבצע על חשבונו את כל הבדיקות הדרושות לאימות התאמת עבודתו והחומרים הכרוכים בה, לדרישות המפרט, הרשויות והתקנים וכן כל בדיקה הנדרשת מכוח חוק או תקנה תקפים כל שהם.

אין הבדיקות ותוצאותיהן משחררות את הקבלן מאחריותו לטיב עבודתו ואיכות הפריטים המותקנים על-ידו בהתאם לסעיף האחריות שלהלן.

##### **07.4.1 המפרט הטכני**

מהווה הנחיה מחייבת לגבי סוגי החומרים, האביזרים והציוד המיועדים לשימוש בפרויקט. הקבלן חייב בקבלת אישור לכל חומר ופריט המיועדים לשימוש, גם אם תואם הפריט במדויק את ההגדרה שבמפרט.

הקבלן יגיש לאישור, בשלשה עותקים, רשימות חומרים מפורטות, מפרטים מדויקים, קטעי קטלוג וכד'. אלמנטים ו/או פעולות מסוימות יאושרו על בסיס הכנת דוגמה באתר. הקבלן רשאי להגיש לאישור חומרים ופריטים חליפיים אשר לפי שקול דעתו הם שווי ערך לנדרש במפרט. אישור או דחייה של פריט חליפי כלשהו יהיו נתונים בלעדית לשקול דעתו של המפקח ו/או מהנדס.

##### **07.4.2 תכניות השרברבות**

מהוות הנחיה בסיסית מחייבת לגבי צורתן הפיסית של המערכות השונות בפרויקט. העבודה תבוצע בהתאם לתכניות אלו לאחר שאושרו לבצוע ע"י המפקח. בנוסף, יידרש הקבלן להכין תכניות בצוע מפורטות לחלקי עבודה מסוימים כגון, אלמנטים שיש להם נגיעה למלאכות אחרות, מקרים בהם נושא המידות הפיסיות הינו בעל חשיבות מיוחדת ועבודות המיועדות לבצוע ע"י אחרים לטובת עבודתו של קבלן עבודה זו. תכניות בצוע כנ"ל חייבות באישור כאמור לחומרים ופריטים לעיל.

##### **07.4.3 העברת חומרים וציוד**

על הקבלן לבדוק את דרכי הגישה שבהן יהיה עליו להעביר את הציוד. במידה שתנאי המקום ידרשו זאת, יהיה עליו להביא את הציוד מפורק לאתר, ארוז כיאות, בצורה שתאפשר הכנסת הציוד למקום המיועד. כל הציוד שיובא יוגן בעטיפת ברזנט או פלסטיק להגנה בפני כללון כתוצאה מהעבודות. הקבלן יהיה אחראי לניקיון מוחלט לציוד במשך כל תקופת ההתקנה ועד קבלת המתקן על-ידי המפקח. לא יועבר ציוד למקום ההתקנה טרם שנבדק במקום היצור. לא יועבר ציוד למקום ההתקנה אשר איננו מכוסה וכל פתחיו

סגורים ואטומים בפני חדירת אבק, לכלוך וכדומה. לא יועבר ציוד מאושר למקום ההרכבה טרם שנתקבל אישור להעברתו על-ידי המפקח. הקבלן יוודא את התאמת מידות הפתחים והמעברים להעברת ציודו טרם שיועבר הציוד למקומו המיועד. במידת הצורך יועבר הציוד כשהוא מפורק לחלקיו ויורכב במקום הצבתו.

#### **07.4.4 הגנה על הציוד והכנסתו למבנה**

במשך כל תקופת הביצוע על הקבלן להגן על המתקן ו/או כל חלק ממנו כנגד פגיעות אפשריות העלולות להיגרם תוך כדי תהליכי העבודה המבוצעים על-ידי הקבלן ועל-ידי גורמים אחרים. במידה שיגרם נזק כלשהו למרות אמצעי ההגנה, הנוק יתוקן על-ידי הקבלן ללא כל תשלום נוסף. הציוד המוכנס לחללים טכניים יוגן על-ידי הקבלן בעטיפת ברזנט להגנה בפני חדירת לכלוך לתוכו כתוצאה מבניה, טיח וכו'. פתחים בצינורות יאטמו למשך מהלך ההתקנה.

#### **07.4.5 גישה**

על הקבלן להרכיב את המתקן כך שיבטיח גישה נוחה אל כל חלקי הציוד המותקנים על-ידו, כגון: מסננים, שסתומים, לוחות בקרה וכו' - לשם טיפול, אחזקה ותיקונים. בכל מקרה אשר מבנה הבניין והגמר הפנימי מונעים גישה חופשית לחלקי הציוד יודיע הקבלן על כך למפקח בטרם יתקין את הציוד. לא יעשה הקבלן שינויים מהותיים ללא אישור מוקדם מהמפקח.

#### **07.4.6 הגנה בפני חלודה**

הקבלן ינקוט בכל האמצעים היעילים והחדישים ביותר על-מנת לוודא שכל חלקי המתקן יהיו מוגנים באופן יעיל בפני חלודה. לשם כך יפריד הקבלן בכל מקרה שהדבר אפשרי בין מתכות שונות. כל חלקי הברזל והפלדה הבאים במגע עם רטיבות יהיו מגולבנים.

#### **07.4.7 ניקיון**

על הקבלן לנקות באופן יסודי את כל עבודתו, לשביעות רצונו של המפקח לפני מסירת המתקן. כל חלקי הציוד, האביזרים, הצנרת וכו' - ינוקו לחלוטין מלכלוך, שמן וכל חומר זר אחר, הן מבפנים והן מבחוץ.

#### **07.4.8 סילוק שיירים ולכלוך**

הקבלן ידאג לסילוק שיירים ונפל ממקום העבודה תוך מהלך עבודתו ועם סיום העבודה ישאיר את המקום נקי לחלוטין.

#### **07.4.9 שימוש זמני בציוד**

ציוד אשר יהווה חלק קבוע במתקן לא יופעל בזמן בדיקתו הראשונית ללא אישור המפקח. על הקבלן לדאוג שכל המסננים הן במערכות המים והן במערכות הגז יהיו חופשיים

מלכלוך בעת מסירת המתקן. על הקבלן להשתמש בתקופת הניסויים של המתקן במערכות סינון זמניות שתחלפנה עם סיום הבדיקות, למערכות נקיות וסופיות.

#### **07.4.10 צביעה**

כל המשטחים למיניהם כולל: ברזל, אלומיניום, אלמנטי קונסטרוקציה, תמיכות, מתלים, פחי פלדה וכו' - ינוקו ויצבעו ע"י הקבלן, כמתואר להלן:

א. הכנת שטח:

אלמנטים עשויים פחי פלדה בלתי מגולוונות בעובי של פחות מ-1.5 מ"מ, פרופילי קונסטרוקציה, צינורות וכו' ינוקו היטב על-ידי ריסוס חול (SAND BLASTING)

ב. אלומיניום, פלדה מגולוונת ונחושת:

ינוקו היטב משמנים באמצעות טרפנטין מינרלי.

אלמנטים מפלדה מגולוונת יצבעו ב"ווש פרימר" או צבע יסוד מאושר למגולוון.

ג. צביעת צנרת:

צינורות פלדה מכל הסוגים המותקנים סמויים במילוי מתחת לרצפות או בחריצים בקירות יצבעו בשתי שכבות לכה ביטומנית.

צינורות פלדה בלתי מגולוונים גלויים ובלתי מבודדים יצבעו בשתי שכבות צבע יסוד, כגון מיניום ובשתי שכבות צבע עליון.

צינורות מגולוונים ונחושת גלויים ובלתי מבודדים יצבעו בשכבת צבע יסוד כאמור בסעיף הכנת השטח ושתי שכבות צבע גמר עליון.

צינורות מבודדים יצבעו בשתי שכבות צבע יסוד לפני בידודם.

צינורות פי.וי.סי., יציקה ופוליאיתילן יצבעו בשתי שכבות צבע יסוד "איתן" וצבע גמר עליון.

הצבעים יהיו מתוצרת "טמבור" או שווה ערך מאושר.

עם גמר העבודה יתוקנו כל הפגמים אשר נגרמו כתוצאה מהובלה ובמשך מהלך העבודה בצבע מתאים, ויצבעו מחדש כל חלקי המתכת הנ"ל בשכבה מתאימה של צבע גמר מאושר.

סימון וגוון כל הצבעים העליונים יהיו לפי החלטת ואישור המפקח ו/או צוות בית החולים וכלולים במחיר הצנרת.

הגוון יהיה בהתאם להנחיות משרד הבריאות לפי נוהל L-70.

מודגש בזאת כי הצביעה המתוארת לעיל תבוצע לכל אורך והיקף הצנרת וכלולה במחירי הצינור.

#### **07.4.11 אספקת חומרים וציוד**

א. על הקבלן להמציא למפקח דגמים מכל החומרים והאביזרים בהם יש בדעתו להשתמש לביצוע העבודה, ולקבל עליהם אישור המפקח בכתב. הדגמים המאושרים יישארו במשרדו של המפקח עד לסיום העבודה ולא ישולם לקבלן שום פיצוי עבור הוצאות פירוק עבודות בהן השתמשו בחומרים לא מאושרים.

- ב. כל ציוד ואביזרים הדרושים להקמת מתקנים בהתאם למפרט ולרשימת הכמויות, טעונים אישור המפקח לפני הזמנתם אצל אחרים, או לפני מסירתם לביצוע בבתי המלאכה של הקבלן, גם אם הם תואמים מפורשות את הנדרש. לפני מתן האישור, רשאי המפקח לדרוש מהקבלן או מיצרן או מספק הציוד תכניות, הסברים ותיאורים טכניים.
- ג. המפקח יאשר הזמנת ציוד ואביזרים רק אצל יצרנים או ספקים אשר יכולים להוכיח שהנם בעלי ידע וניסיון בייצור ציוד ואביזרים מגודל זה ומגודל דומה הדרוש במתקן הנ"ל. כמו-כן עליהם להוכיח כי ציוד דומה שיוצר על-ידיהם נמצא בפעולה לשביעות רצון המשתמשים בו במשך 3 שנים לפחות. לגבי ציוד הדורש שרות תקופתי, המפקח ייתן עדיפות ליצרנים בעלי שם מוכר הנותנים שרות יעיל ומהיר. להזמנת ציוד ואביזרים תוצרת חו"ל תינתן עדיפות ליצרנים או לספקים שלגביהם קיימים בארץ סוכנים המחזיקים מלאי של חלקי חילוף ולציוד הדורש שרות, לכאלה המחזיקים בארץ ארגון שרות יעיל. לא יאושר ציוד כל שהוא של ספק או יצרן שלא נתן שירות טוב בעבר ללקוחותיו. האישור להזמנת ציוד יינתן ע"י המפקח על-גבי העתק הזמנת הציוד שאליה יצורפו כל המסמכים הטכניים לקביעת סוג הציוד, טיב הציוד ותנאי האחראיות.
- ד. התנאים הטכניים להזמנת הציוד יכללו התחייבות היצרן או הספק למסור למפקח 3 סטים של הוראות הרכבה, אחזקה ואחזקה מונעת, על כל התכניות והפרוספקטים של הציוד ואביזרי העזר וכן רשימת חלקי חילוף מומלצים להחזיק במלאי.
- את כל הדוקומנטציה הנ"ל של הציוד ימסור הקבלן למפקח לפני הרכבת הציוד במקום, והדבר יירשם ביומן. אין באישור המפקח לציוד כל שהוא משום הסרת אחריותו של הקבלן לטיב הציוד ופעולתו התקינה והמושלמת, ובמידה ויתברר במשך תקופת האחראיות כי הציוד פגום ואינו עומד בדרישות, הוא יוחלף מיידית ע"י הקבלן ללא כל זכות ערעור, וללא תוספת כספית כל שהיא.

#### **07.4.12 תוכניות**

- א. תכניות לאישור
- הקבלן ימסור למפקח תכניות של העמדת ציוד, תכניות לקונסולים ואמצעי חיזוק, פרטי בסיסים ותליות, תכניות יצור של ציוד המיוצר עבור הפרוייקט, חתכים במקומות מסובכים ובעייתיים.
- התכניות יעשו על חשבון הקבלן ובקני"מ עליו יוחלט בין המפקח לקבלן. כל הנ"ל יעשה בשלשה העתקים וללא תשלום כלשהו.
- ב. עדכון תכניות (As Made)
- עם סיום העבודה ולפני מסירתה הסופית למפקח, על הקבלן למסור למפקח 3 מערכות תכניות ושרטוטים מושלמות ומעודכנות של העבודה כפי שבוצעה למעשה. לצורך זה ישמור לעצמו הקבלן באתר מערכת תכניות אחת אשר יסמן עליה כל שינוי שיבוצע תוך כדי העבודה.
- השרטוטים יבוצעו במחשב בתוכנת "אוטוקד" - 14/12 וימסרו לרבות דיסקט.

**07.4.13 תליות ותמיכות צנרת**

מרחקי וצורת תמיכת הצנרת תהייה כמפורט במפרט הטכני, בפרטים בתכניות ובהתאם להוראות היצרן. יעשה שימוש בתמיכות תוצרת "ROCO" הכוללות חובק דגם A05 למים קרים וחמים וחובק דגם A07 לצנרת גזים. מהלכי צנרת משותפת יתמכו כנ"ל לרבות מוביל משותף דגם F20 (לרבות אביזרי לוואי מקוריים, שלות, ברגים וכדומה). לחילופין מאושרות תמיכות שוות ערך תוצרת MVPRO או HYDRA שיוגשו לאישור. סוג התלייה יהיה בהתאם לסוג המערכת או הצינור הנתמך וכמפורט במפרט. במידה ויהיה צורך תהיה התמיכה (כגון לצנרת פלסטית) תמיכה רצופה. נקודות קבע, מחברי התפשטות, תליות גמישות וכדומה יותקנו לפי סוג המערכת הצנרת הנדונה. כל התמיכות והאביזרים יהיו מגולוונים, לרבות בידוד מקורי להפרדה בין התמיכה לצינור.

**07.4.14 שילוט וסימון**

הקבלן יספק ויתקין שלטים ברורים עבור כל אביזרי הציוד הראשיים, כגון מרכזיות, שסתומים, צנרת וכו' (לפי דוגמה של בית-חולים). השלטים יהיו ע"ג פח בעובי 0.8 מ"מ לפחות או ע"ג שלט עשוי חומר פלסטי בעל 3 שכבות "סנדוויץ'", בעל צבע רקע בהיר אשר יבחר לפי דוגמאות שתוגשנה ע"י הקבלן לאישור המפקח. אותיות השלט תודפסנה בשחור ע"י שבלונות ותהיינה בגודל הניתן לקריאה ברורה ממרחק 5 מטר לפחות. כל שלט ישא את שם היחידה ואת מספרה כפי שהיא מופיעה בסכמות ושאר הפרטים העיקריים של היחידה. כל האביזרים כגון שסתומים, ברזים וכו' - יסומנו ע"י תגי מתכת חתומים. הסימון יבוצע על-גבי אביזרים גלויים ובנוסף על גבי התקרה האקוסטית במקומות בהם הברזים בחלל התקרה ובאופן שניתן יהיה לאתר את המיקום המדויק של האביזר. כל הצנרת תסומן באופן ברור ומאושר ע"י המפקח כך שניתן יהיה לדעת את יעודה, סוג הנוזלוגז הזורם בה ואת כיוון הזרימה בה. הסימון יהיה באמצעות צביעת הצנרת לכל אורכה ולרבות מדבקות סימון וכמתואר בסעיף צביעה. בנוסף, על הקבלן לתלות מדבקה על התקרה המונמכת בכל מקום בו נמצאים מעל התקרה ברזי ניתוק של מים חמים/קרים. המדבקה תהיה בגובה 2 ס"מ, ובאורך 10 ס"מ, בכיתוב לבן על רקע כחול. המדבקה תודבק על ה-L+Z הנושאים את התקרה המונמכת. מחיר הסימון והשילוט כלול במחיר הצנרת, האביזר הברזים או הציוד.

**07.4.15 אחריות**

הקבלן יהיה אחראי באופן מלא לטיב עבודתו ולאיכות הפריטים והחומרים המסופקים על-ידו, לתקופה של שנה מיום קבלת המתקנים ע"י המפקח. במשך תקופת הבדק ייתן הקבלן שרות מלא למתקניו וכן יתקן ו/או יחליף כל פריט פגום, ללא דיחוי, על חשבונו, כולל תיקון נזקים שיגרמו ע"י פריט פגום כלשהו. תעודות אחריות של ספקים ו/או יצרנים אשר תקפן לא פג עם סיום תקופת הבדק של הקבלן, תוסבנה על שם המזמין.

**07.4.16 ויסות, מבחני פעולה והרצה**

עם סיום הקמת המתקן ולפני קבלתו ע"י המפקח, חייב הקבלן לבצע את כל מבחני הפעולה והויסותים הנדרשים ע"י יצרני הציוד וע"י המפרט הזה וכל כיוון, ויסות ובדיקה נוספת אשר עלולה להידרש ע"י המפקח במשך העבודה.

הקבלן יבצע את כל המבחנים הנוספים שידרשו ע"י מוסדות מוסמכים כגון מכון התקנים, משרד העבודה, משרד הבריאות, חברת החשמל וכו'.

כל אביזרי הבטיחות והאזעקה וכל מערכות הביקורת האוטומטית יבדקו לפעולה תקינה. לאחר שהקבלן יסיים את כל המבחנים והויסותים לשביעות רצונו, הוא יערוך מבחן כללי סופי של המערכת בו יבדקו כל המתקנים בתנאי הפעולה המפורטים במפרט זה. הקבלן יערוך בעת מבחן זה רישומים מפורטים ומסודרים של זרם המנועים בהנעה ובפעולה שוטפת, כמויות וטמפרטורת מי הצריכה, וכל יתר האינפורמציה הדרושה לשם הוכחת קיום דרישות מפרט זה. לא תתקבלנה לאישור כל תוצאות או רישומים אשר נערכו במכשירים או שיטות אשר לא קיבלו את אישורו המוקדם של המפקח. הקבלן צריך לספק את כל מכשירי המדידה הדרושים לעריכת המבחנים הנ"ל. המכשירים בהם נערכים המבחנים חייבים להיות מדויקים. כאשר יידרש לכך יצטרך הקבלן לספק תעודות כיוול למכשירים הנ"ל ממוסדות מאושרים לכך לפני המבחנים, תוך עריכת המבחנים או אחריהם.

עם גמר הבדיקות, הויסותים וכיוון המתקן למצב התקין לשביעות רצונו של הקבלן, יגיש הקבלן למפקח דו"ח מסכם.

רישום תוצאות כל המבחנים יימסר למפקח בשני העתקים.

לאחר מכן יקבע תאריך מוסכם ע"י הקבלן והמפקח בו יערוך מבחן ביקורת בנוכחות המפקח.

לאחר מסירת המתקן למפקח, על הקבלן להריץ את המתקן במשך פרק זמן של לא פחות מ-30 יום.

**07.4.17 הדרכה**

לפני מסירת המתקן ידריך ויורה הקבלן למפקח את כל הנדרש להפעלה ואחזקה תקינה של המתקן. תקופת הדרכה של שבועיים לפחות תובטח לאחר גמר העבודה והפעלת המתקן. תקופת ההדרכה לא תהיה בזמן הפעלת המתקן לצרכי ויסות אלא לאחריה. תקופת ההדרכה תהיה רצופה ועל-ידי בעל מקצוע מסוג מעולה.

**07.4.18 תיקי הסבר לתפעול ואחזקה**

לפני מסירת המתקן יכין וימסור הקבלן למפקח שלשה תיקים המכילים, כל אחד, חומר להסבר מלא לתפעול ואחזקה של המתקן על כל חלקיו.

כל תיק יכיל את החומר הבא כשהוא מודפס ומכורך:

א. תיאור המתקן, כולל הוראות הפעלה ואחזקה. הוראות טיפול מונע כפי שנדרש ע"י יצרן הציוד. טיפולים תקופתיים וכו'.

ב. קטלוגים של הציוד.

ג. מערכת תכניות מעודכנות וממוחשבות של המתקן הכוללת דיסקט והעתקות.

- ד. מערכת תכניות עבודה מאושרות של המתקן.
- ה. מערכת דיאגרמות של המערכת.
- ו. טבלת סימון של אביזרי הפיקוד והביטחון עם ציון הכיוון של כל אחד מהאביזרים הנ"ל.
- ז. טבלת סימון של אביזרי המדידה עם ציון הוראה של כל אחד מהאביזרים.
- ח. העתק מכתב מטעם המפקח המאשר כי ניתנה לו הדרכה מלאה בקשר לתפעול ואחזקת המתקן, וכל האינפורמציה המופיעה בתיק וזו אשר נמסרה בע"פ, ברורה ונהירה לו.
- ט. כל אישור נוסף שיידרש במהלך ביצוע העבודה.

#### **07.4.19 קבלת המתקן ואחריות**

עם גמר העבודות הכרוכות בהתקנת המערכות, יחל הקבלן בהפעלה ניסיונית של המתקן. על מועד התחלת פעולת הבדיקה וההפעלה הניסיונית יודיע הקבלן בכתב למפקח.

#### **קבלת המתקן תעשה:**

- א. רק לאחר מסירת תיקי הסבר לתפעול ולאחזקה.
- ב. רק לאחר הפעלת המתקן בשלמותו וזאת למרות שהופעלו בינתיים חלקים בודדים לשירות המזמין. אין הקבלן רשאי לסרב להפעלת חלקים של המתקן לפני הפעלה סופית, במידה שיידרש לכך ולפני התחלת תקופת האחריות.
- ג. הקבלן יסב את כל תעודות האחריות מהיצרנים אל המזמין ויעביר לו אותם בתום תקופת האחריות.

#### **07.5 כמויות ומחירים**

##### **07.5.1 אספקה והרכבה**

- א. כל הפריטים הרשומים ברשימת הכמויות מיועדים לאספקה והרכבה ע"י הקבלן, אלא אם נאמר אחרת במפורש. המחירים לפריטים אלה יכללו רכישה, הובלה, החסנה, מיקום, התקנה, חבור וכל פעולה או פריטי עזר הנדרשים להבאת הפריט הנדון למצב פעולה תקין ובטוח, כולל כל הוצאה ישירה ועקיפה הכרוכה בצעו באופן מושלם, רווח קבלני וכד'.
- ב. פריטים המסומנים במפורש כ"אספקה בלבד", מכוונים לאספקה ע"י הקבלן עד למחסנו שבאתר הבנייה. מחיר "אספקה" יכלול רכישה, הובלה, אחסנה, הוצאות ישירות ועקיפות הכרוכות בפעולות אלה ורווח קבלני על פעולות אלה בלבד.
- ג. פריטים המסומנים במפורש כ"הרכבה בלבד", מכוונים להתקנה והרכבה מושלמת ע"י הקבלן (כשהאספקה עד למחסנו של הקבלן מבוצעת ע"י אחרים או נמדדת כסעיף נפרד ברשימת הכמויות). מחיר "הרכבה" יכלול את כל הטפול בפריט ממחסן הקבלן באתר ועד להבאת הפריט למצב פעולה תקין ובטוח, על כל ההוצאות הכרוכות בכך והרווח הקבלני על פעולות אלה (בלבד).
- ד. במחיר הצנרת או הציוד כלולים:
- \* בסיסים לצנרת ולציוד.
- \* תמיכות ותליות מכל סוג שהוא וכמפורט במפרט ובפרטים בתכניות.

- \* צביעות/ציפויים/סימונים.
- \* תכניות עדות ממוחשבות, תכניות ביצוע, שילוט, תיקי מסירה והוראות אחזקה, הפעלה, ויסותים ואחריות.

### 07.5.2 מפתח יחידות המדידה

- מפתח יחידות המדידה כפי שהן מופיעות ברשימת הכמויות יהיה כדלהלן:
- א. מדידת אורך, במטרים, סימול מ"א.  
המדידה מיועדת לצנרת, בידוד, חפירות וכד'. המדידה תבוצע על גבי העבודה הגמורה ללא התחשבות בפחת.
- ב. ספירת יחידות, סימול יח'.  
1. מיון זה הנו לפי סוג, גודל וכו', מיועד לשסתומים וכד'.  
2. כל יחידה תכלול, במחיר היחידה, פריטי עזר להתקנה כגון אוגנים, רקורדים, טליות וכד'.
- ג. קומפלטים - פריטים מורכבים, מתקנים ומערכות - סימול מכלל.  
1. ההגדרה מכוונת: למקבץ פריטים המשתלב למתקן או מערכת אינטגרלית אחת.  
\* למתקן או מערכת שלמים המסופקים כמכלל;  
\* למקבץ אביזרים או מכשירים המהווה מערכת המשרתת פריט עקרי כלשהו.  
2. מחיר היחידה למכלל "יכסה" את כל הפריטים הדרושים, אמצעי עזר כנדרש וההרכבה לאלמנט אחד שלם ומוכן לתפעול.

### 07.5.3 תכולת יחידות מדידה

- א. יחידות המדידה לצנרת כוללות ספחים, אלא אם הוגדר במפורש אחרת, אחודות, אוגנים, תליות ותמיכות בכל הקטרים.
- ב. יחידות המדידה לשסתומים ואביזרים כוללות את כל אמצעי החבור.
- ג. יחידות המדידה לתאי בקורת - עומק נמדד מתחתית הצינור הנמוך; מכסים - בספירה נפרדת.
- ד. ציפויי מגן וצביעה מכל סוג נכללים במחיר הפריט הנזקק לטיפול זה.
- ה. שילוט וסימון הצנרת והאביזרים נכלל במחיר היחידה.

### 07.5.4 עבודות שלא ימדדו

בכללי עמ' 26, 27, 28 עד סעיף 07.10 מדידה לפי יחידה, מדידה לפי יחידות-אורך. תשומת לב הקבלן מופנית לעובדה שמספר עבודות נושאות בדרך כלל אופי ארעי ובין היתר נקזים זמניים של המקום ו/או מערכות, ריקון מערכת, פתיחת קירות, קידוחים, אחזקות קווי מים זמניים באתר, סילוק עודפי חומר ופסולת והחזרת המצב לקדמות לאחר גמר העבודה, תאום כל הגורמים הפועלים בשטח וכן כל עבודות אחרות ושירותים למניהם אשר מחייבים תנאי החוזה – לא נמדדים בסעיפים מיוחדים של כתב הכמויות. על הקבלן לכלול אף את הוצאותיכם במחירי היחידות המוצגים על-ידו.

**07.6 מפרט טכני מיוחד****07.6.1 צנרת**

- א. סוגי הצינורות, הספחים ואופן ההתקנה יהיו בהתאם לרשימות הסיווג להלן. המחיר יקבע לפי סוג הצינור ואופן ההתקנה, ולא בהכרח לפי היעוד אותו רשאי המפקח לשנות.
- ב. כל הצינורות יהיו חדשים, נקיים, מאיכות ראשונה וחופשיים מכל פגם ולקוי. הצינורות יונחו בקווים ישרים, לפי התוואי שבתכניות, ובמקביל לקווים הכלליים של הפרויקט, אלא אם נדרש אחרת במפורש. הנחת הצינורות, תמיכתם וחיבוריהם יבוצעו באופן שימנע העברת רעידות, יאפשר תנועת התפשטות תרמית, ישמור על שיפוע רציף ואחיד היכן שנדרש, ימנע שקיעת צינורות ויאפשר אוורור וניקוז הרשתות.

**07.6.2 תמיכת צנרת**

כל מתלי הצנרת יהיו כמפורט בסעיפי המוקדמות של המפרט וכמתואר בפרטים. התליות יסופקו עם אטם גומי מחורץ למניעת החלקה והעברת רעש ולהפרדה בין המתלה לצינור. מתלים לצנרת חמה מבודדת יכללו תושבת כפולה להתקנת אוכף עץ או אלמנט קשיח אחר למניעת פגיעה בבידוד.

**צנרת תתמך באופן הבא:**

הנחה אופקית שלא במילוי או בקירות : לפי המרחקים בטבלה בתמך חופשי לתנועה סביב צירו, החובק את הצינור ומעוגן בבסיסו ליסוד בטון.

מרחקי תמיכות צנרת			
סוג צנרת	מקוטר(י) מ"מ	עד קוטר (")	מרחק תמיכה מ'
פלדה	3/4	1-1/4	2.4
	1-1/2	1-1/2	3
	3	3-1/2	3.6
	4	6	4.2
נחושת	5/8		1.5
	7/8	1-1/8	2.0
	1-3/8	5/8-1	2.5
	1/8-2 ומעלה		3
	מעל 1-3/8 אנכי		בכל קומה
פיוסי/וולקטן	25-16		0.75
	32		0.90
	50-40		1.00
	63 מ"מ		1.20
	75 מ"מ		1.30

- \* לצנרת שפכים יש להוסיף חיזוק ע"י תליה קבועה בכל מקום בו קיים מחבר.
- א. בכל מקרה של מהלכי צנרת מעורבים ייתמכו הצינורות לפי מרחק התמיכה הקצר ביותר הנדרש.
- ב. הנחה אופקית : חביקה לפי המרחקים בטבלה. העגון יהיה ליסוד בטון.
- ג. איכות הספחים וסוגם יהיו זהים לפחות לאיכות הצנרת באותה רשת. יש להימנע לחלוטין מעירוב חומרים (בעקר מתכות), אלא אם נדרש הדבר במפורש. יש להשתמש בספחים מוכנים מראש המיוצרים ע"י יצרן מוכר. הכנת ספחים באתר תורשה רק במקרים חריגים, באשור מראש של המפקח.
- ד. חדירות דרך חלקי מבנה תבוצענה באמצעות שרוולים או פתחים מוכנים מראש. השרוולים יהיו מפלדה (צינורות), מצופים מראש (לפני ההתקנה) מבפנים ומבחוץ בפרוזין+מיניום סינטטי+צבע שמן סופי (או צפוי ביטומני בהתקנה תת-קרקעית). הצפויים יבוצעו בשתי שכבות כל אחד. השרוולים יבלטו כ-2 ס"מ מכל צד של אלמנט הבנייה במצבו הסופי (כולל צפוי האלמנט כגון טיח). פתחים מוכנים מראש יוכנו באלמנט הבנייה בזמן ביצועו. הפתחים יצוידו במסגרות עץ בעובי 2 ס"מ ובאורך זהה לשרוולים (כולל ההבלטה של 2 ס"מ).
- ה. חדירות דרך קירות חוץ של מבנים ו/או דרך קירות ממקיים יצוידו באטימה משוכללת נגד חדירת מים ורטיבות, ע"י אוטמים דוגמת SEAL-LINK. (ספק אל.בי.אל בע"מ טל. 03-5278029). התקנת אוטמים אלו יעשו לפי הנחיות היצרן ויכללו שרוול מעבר עם אוגן מקורי של היצרן מותאם למידת הצינור המתוכננת וכן שרשרת אטימה. במקרה ולא הוכן שרוול מעבר ביציקה יבוצע קידוח ממוכן בבטון המותקן ביציקת הקיר לפי הנחיות יצרן האטם ללא תוספת מחיר.
- ו. רשתות הצנרת תכלולנה צפויים וצביעה לפי ההגדרות ברשימות הסיווג, ולפי גוון התואם לזה הנהוג בביה"ח כיום ללא תוספת מחיר, כולל צפויים חרושתיים או מבוצעים באתר וכולל תיקון צפויים במקומות שנפגעו בעת ההתקנה. צפויים מבוצעים באתר יבוצעו בשתי שכבות אלא אם נדרש אחרת במפורש.
- ז. כל רשתות הצנרת תחויבנה בבדיקות לחץ במצב מותקן. צנרת אספקות תעמוד בבדיקה בלחץ של פי 1.5 מלחץ העבודה למשך 48 שעות. צנרת שפכים ונקזים תעמוד בבדיקה בלחץ של 3 מטר עמוד מים למשך שעה אחת.
- ח. במידה ובדיקות הלחץ של צנרת מרותכת יראה הבדל של מעל 10% תעשה בדיקת ריתוכים ע"ח הקבלן ע"י צלום רנטגן של כל חבר וחבור.

### 07.6.3 אביזרי צנרת

- א. אביזרי צנרת (שסתומים וכד') יותקנו בצורה שתאפשר פירוק חלקי או מלא כנדרש של האביזר ללא גרימת הפרעה לרשתות, לצורך טפול, החלפת חלקים ו/או החלפה מלאה של האביזר. למטרה זו ישמשו בהתאם למקרה, רקורדים קוניים כבדים, טבעות נחושת, חצאי רקורדים, אוגנים ואוגנים נגדיים, ספחים מאוגנים וכו'.
- ב. אביזרי הצנרת יהיו בהתאם לרשימות הסיווג להלן, וחייב להיותם יתאימו לחבורי הצנרת הרשומים ברשימות הצנרת. האביזרים יותאמו לתפקידי הרשתות אותן הם משרתים, ויכללו סימון הכולל נתונים אלה על גוף האביזר.

ג. חברי אביזרים יבוצעו (למעט מקרים בהם נדרש אחרת במפורש) בהברגה. אלחוזרים יותקנו בין שני אוגנים בכל הקטרים.

#### 07.6.4 שטיפת צנרת ספרינקלרים וכיבוי-אש

לאחר סיום העבודה ולפני הפעלת המתקנים ולפני התחברויות למערכות קיימות, יבצע הקבלן שטיפת קוים. השטיפה תעשה על-מנת להוציא שיירי לכלוך מהמערכת. השטיפה תעשה בתוך הצינורות בלבד וכל השסתומים והאביזרים יעקפו. השטיפה תעשה בשלשה שלבים:

- א. שטיפה ראשונה במי רשת רגילים. השטיפה תעשה באמצעות משאבת סחרור זמנית לצורך הנ"ל אשר תופעל למשך 8 שעות.
- ב. שטיפה שניה תהיה שטיפה עם תוספת של 50 גרם סודיום פוספט לכל 1 מ"ק מי מלוי. לצורך מלוי המים עבור השטיפות עם תוספות הכימיקלים יספק הקבלן ויתקין ללא תשלום נוסף מיכל פתוח אשר יותקן בנקודה הגבוהה ביותר במערכת. המילוי יעשה דרך מיכל זה בלבד תוך שמירה קפדנית על מנון הכימיקלים. לפני משאבת הסחרור יותקן מסנן מים זמני עם רשת סינון של 3 מ"מ ובקוטר כקוטר הקו הראשי. הפעלת משאבת הסחרור תהיה למשך כ- 6 שעות. במשך זמן זה יפורק המסנן ויישטף מכל פסולת ולכלוך עד לקבלת מערכת נקיה לחלוטין. לאחר גמר השטיפות יפורק המסנן.
- ג. שטיפה שלישית - שטיפה נוספת במי רשת רגילים תוך הפעלת משאבות הסחרור של הבניין. השטיפה תעשה משך 4 שעות.
- ד. בקצוות כל הקווים בין בבניין עצמו ובן בהכנות לעתיד יתקין הקבלן ללא תשלום נוסף מעקפים ומעברים עוקפים לצורך סחרור המים בין צינורות האספקה לחזרה. המעברים יהיו תמיד בקוטר הצינור ולא קטנים ממנו. בגמר השטיפה יפורקו המעקפים, המסנן והמשאבה הזמנית ע"י הקבלן ויעמדו לרשותו.
- ה. כל עבודות השטיפה והחיטוי המתוארות לעיל, לרבות תוספת הכימיקלים, מיכל מלוי, מעברים עוקפים, מסנן זמני, משאבה זמנית, ניקוי המסננים וכל הנדרש כלולים במחירי הצנרת ולא תשולם עבורם שום תוספת.

#### 07.6.5 ניקוי וחיטוי צנרת מים לצריכה

הקבלן יבצע שטיפה וחיטוי צנרת מי צריכה שתותקן על-ידו ולפני חיבורה לצנרת ביה"ח. התהליך יבוצע בשני שלבים:

##### שלב 1

כל הפעולות הנדרשות לפי הנחיות לניקוי וחיטוי מערכות אספקת מים על-ידי משרד הבריאות (המחלקה לבריאות הסביבה) עפ"י הנוסח המעודכן ליום ביצוע השטיפה והחיטוי ובכל מקרה לא מוקדם מנוסח 2002).

##### שלב 2

סחרור מים חמים בטמפי' 70°C. המים אשר יסופקו מביה"ח יהיו ב-40°, ולכן על הקבלן לבצע תגבור חימום נוסף להעלאת הטמפי' לטמפי' הדרושה 70°, על-ידי בוילר וגופי חימום

חשמליים (או פתרון חלופי אחר שינתן על-ידי הקבלן ויאושר). מעבר לאספקת מים חמים (בטמפי של כ- 40°C) על-ידי ביה"ח.

מחיר הקבלן לניקוי וחיטוי הינו לביצוע התהליך על-ידי חברה מאושרת לכך ע"י משרד הבריאות (אישור בר תוקף ליום הביצוע) ולכל הפעולות הנ"ל שידרשו עד גמר ואישור המערכת.

#### 07.6.6 סוג בדוד

צנרת מים החמים, תבודד לכל אורכה.  
התקנת בדוד תבוצע רק לאחר בדיקת המערכת המיועדת ואישור תקינותה. לא תבוצע התקנת בדוד בתנאי רטיבות מכל סוג שהוא. כל חמר בדוד, מותקן או שאינו מותקן, שנגעה בו רטיבות, יפסל לשימוש.  
סוגי הבידוד המפורטים להלן אינם מחייבים אוטומטית לגבי היעוד הסופי. הגורם הקובע הנו סוג הבידוד והמפקח רשאי להחליף יעוד ללא השלכה על זמנים ו/או מחירים. כל זאת נכון גם לגבי עטיפות בדוד.

הבידוד יהיה בעל עמידות נגד אש וחום ויעמוד בכל הקריטריונים של רשויות הכיבוי.  
\* צנרת מים קרים בקירות בלוקים יצבעו ויעטפו בקליפות ענבד 4 מ"מ עובי דופן להגנה הכלול במחיר הצינור.

א. צנרת מים חמים לצריכה  
הצנרת תבודד בקליפות "ענבד" "וידופלקס" מושחל במלואו ובין החיבורים מודבק לצינור בדבק מסוג "טרמו בונד". עובי הבידוד יהיה לצנרת עד קוטר 1" עובי בידוד 13 מ"מ. לצנרת מ-1" עד 3" עובי בידוד 25 מ"מ. לצנרת בקוטר מעל 3" בידוד בעובי 38 מ"מ.

ב. בידוד אביזרי צנרת  
בידוד אביזרים כגון אוגנים, שסתומים וכו' יעשה בדומה לאמור לגבי בידוד הצנרת, אך קטעי הבידוד יהיו גזורים ומותאמים לאביזר המבודד. משאבות וכן כל האביזרים החמים לא יבודדו, אלא אם צוין במפורש אחרת בסעיף המפרט המתייחס לצנרת זו. הבידוד במתלים יהיה מחומר בידוד קשיח אשר אינו נמעך על-ידי משקל הצינור.

#### 07.6.7 הגנת הבידוד

כל הצינורות והאביזרים הגלויים יוגנו לאחר בידודם באחד הציפויים כמפורט להלן. סוג הציפוי ואופן התקנתו יהיה כמצוין בסעיף הקודם. לאחר גמר הבידוד יהיה הצינור חופשי מהמתלה וניתן יהיה לפרק את המתלה מבלי לפגוע בציפוי שעל הבידוד.

א. עטיפת פח  
כל בידוד הצנרת הגלויה לעין בחללי תקרות למעט בשירותים ובתוך חדרים, ייעטף בפח מגולוון בעובי 0.4 מ"מ. הפח יצבע בצבע גמר המיועד לברזל מגולוון בגוון שיקבע ע"י המפקח.

**ב. סרט בידוד**

כל בידוד הצנרת, למעט המפורט בסעיף א' הנ"ל, הן בחללי תקרות והן סמויה בקירות, ייעטף בסרט בידוד פלסטי בגוון שיאושר על ידי המפקח בחפיפה של 30% לפחות ולרבות טבעות דבק במרחקים של 1 מטר סביב כל היקף הצינור.

**07.6.8 צנרת מים חמים וקרים וכיבוי-אש**

הצנרת הראשית תהיה מגולבנת סקדיול 40 לפי ASTM-A-120. **צנרת בקוטר עד קוטר 3" (כולל קוטר 3") תבוצע בהברגה.** מעל קוטר זה ע"י ריתוך תוך שימוש באלקטרודות "זיקה 6" לצנרת מגולבנת. את הריתוכים יש לצבוע לאחר הריתוך בצבע עשיר אבץ.

**07.6.9 צנרת שופכין ודלוחין**

כל צנרת השפכים במבנה, למעט אם מתואר אחרת בתכניות, תהיה צנרת יציקה ללא ראש לפי ת"י 124, 125 תוצרת "ACO" או שווה ערך מאושר (כולל ספחים).  
**לא תאושר** צנרת מתוצרת אחרת ללא אישור מראש לכך ולאור יבוא צנרת יציקה בעובי דופן אחר שאינו כנדרש.  
החיבורים יעשו ע"י אחודות אלחלד עם אטמים וברגי נירוסטה לצנרת גלויה ובהתאם להנחיות היצרן.  
צנרת הדלוחין תהיה צנרת פוליפרופילן לשפכים חמים לפי ת"י 958 עם מחברי לחץ וטבעות אטימה.

**07.6.10 צנרת מים (מטופלים) וביוב דיאליזה**

צנרת מים היא צנרת מים מ-P.V.C – PN16C מתוצרת "GEORGE FISHER" מורכבים בהדבקה גלויים בתוך חלל תקרה אקוסטית בקטרים לפי המסומן בתכניות.  
צנרת מים במחלקה מתחברת לצנרת מים קיימת בתוך הפיר המסומן בתכנית אינסטלציה. על הקבלן לבצע חיבור מושלם למערכת הקיימת.  
נקודת החיבור ½° למכונת דיאליזה, כל האביזרים תוצרת חבי קונלוג או שו"ע מאושר (חיבור מהיר, מז"ח מאריך גמיש שקוף בקוטר 3/8" כולל אטימה מוחלקת בחיבור לזקיף ביום בתוך ארון מצינור P.P. צינור מים בקוטר 8 מ"מ, כולל שילוט ע"פ מפרט בית החולים. מעקר UV לחיטוי דיאליזה מתוצרת ATLANTIC או שו"ע.

**07.6.11 כלים סניטריים ואביזרי עזר לכלים סניטריים**

- א. רשימת הכלים הסניטריים המצורפת למפרט זה באה לפרט באופן כללי את סוג הכלים שבכוונת המזמין להתקין אך אינה מחייבת לגבי הסוג המצוין הרשום.
- ב. כל האלמנטים המסופקים יהיו באיכות מעולה ומסומנים בתור שכאלה ע"י היצרן (סוג).
- ג. כל כלי החרס יהיו לבנים, כולל כלים מפרספקס/ פייברגלס.
- ד. כל חלקי המתכת החשופים יהיו מפליז עם צפוי ניקל-כרום. כל החדירות לקיר, שיש, משטח אלחלד או רהוט כלשהו יכוסו ברוזטות מפליז מצופה כרום ניקל.

- ה. אלמנטים מאלחלד יבנו לפי הפרטים בתכניות, מפלדת אלחלד 316 או 304 (כמפורט בתכניות) מבריק ומלוטש, 1.5 מ"מ עובי דופן. כל הפינות יהיו מעוגלות ומעובדות (Ø15 מ"מ). מידות מדויקות יקבעו רק לאחר מדידה של הנגרות במקום. הקערות תצופנה בחלקן החיצוני ע"י שכבת איזופון על-מנת למנוע רעש מים. כל האלמנט יצופה בשכבה אלסטומרית על-מנת לשמור על איכות המוצר מבחינה מכנית עד למועד השימוש. לכל כלי יוגש שרטוט עבודה מפורט שיאושר ע"י המפקח.
- ו. פריטים מיצור מקומי יישאו תו תקן של מכון התקנים הישראלי, פריטים מיובאים יצוידו באשור מכון התקנים כפי שמתחייב מן התקנים שבתוקף.
- ז. רשימות הסיווג (להלן) לכלים וארמטורות מפרטות את הדרישות הספציפיות וההגדרה המפורטת של כל פריט.
- ח. מרכזי הכלים יהיו עפ"י הנחיות המפקח.
- ט. אופן התקנת כיורים: אזור הקיר עליו יותקן כל כיור יחופה במלואו בקרמיקה, ורק לאחר השלמת הקרמיקה יותקן הכיור ע"י ברגים ודיבלים וקונזולות לחיזוק נוסף.
- בין הכיור והקיר יש למלא בסיליקון אנטי – בקטריאלי.

#### **07.6.12 פבוי אש**

- א. תוף כבוי - גליל מתכת עליו כרוך צינור לחץ מגומי משוריין באורך 25 מ', עם מזנק רב-שימושי "3/4" שטורץ". לגליל המתכת תנועה אופקית סביב ציר אנכי בנוסף לתנועה הסיבובית לשחרור צינור הגומי. חבור ההזנה לתוף יהיה חבור גמיש ולפניו יותקן שסתום סגירה כדורי בקוטר "1.
- ב. ברז שריפה "2 - ברז זווית עם חצי מצמדת "שטורץ" לחיבור מהיר נושא תו תקן.
- ג. עמדת כבוי כוללת - תוף כבוי וברז שריפה "2, כמתואר בסעיפים א' ו- ב' בתוספת מטף כיבוי CO 2 אבקה במשקל 6 ק"ג, שני צינורות עשויים בד בקוטר "2 ובאורך 15 מ' כולל מצמדות "שטורץ" ("2 מחד, ומותאם למזנק מאידך), מזנק נוסף.
- ד. הכל בארון פח צבוע בצבע אדום ומסומן בשלט זוהר דוגמת "לומיאור" ובמידות 80X120X30 ס"מ.
- ה. כל הפריטים תואמים לתקנים הישראליים, ולדרישות רשויות הכבוי.

#### **07.6.13 משאבת מים חמים חוזרים**

- על קו המים החוזרים החדש תותקן בתוך פיר הצנרת בקומה משאבת מים חמים חוזרים. המשאבה תהיה צנטריפוגלית "על הקו" מנוע 1450 סבל"ד מקורר אוויר עם מאיץ ברונזה כדוגמת תוצרת BELL & GOSSET ומיועדת למים חמים לצריכה.
- המשאבה תפוקד במצב אוטומט באמצעות מערכת בקרה של ביה"ח ע"י יציאת בקרה - AI מתואמת עם ציוד ביה"ח.
- מחיר המשאבה כולל לוח פיקוד שיותקן בפיר בסמוך לה ויכלול בורר הפעלה (ידני - מופסק - אוטומט), נורות לפעולה ותקלה, כניסה אנלוגית AI, יציאה דיגיטלית למערכת בקרה DO

(X3) למצבים (פעולה, הפסקה, תקלה), צופר לתקלה לרבות לחצן השתקת צופר. המשאבה כוללת במחירה את לוח הפיקוד וכן שני מדי לחץ (לפני ואחרי המשאבה) עם ברז תלת דרכי "ימגו אפק" ומד טמפרטורה מותקן על קו המים לאחר המשאבה.

#### 07.6.14 מערכות גזים רפואיים

כל מערכות חלוקת הגזים יעמדו בדרישות מפרט משרד הבריאות G-01 וכן NFPA-99. המערכות כוללות, אויר דחוס, ואקום, חמצן, נייטרוס וסילוק גזי הרדמה. מערכת החלוקה המותקנת כוללת מערכות שליטה ואתראה על קווי האספקה הראשיים והמקומיים כאשר אספקת החשמל אליהם תהיה ממקור חירום בהתאם לדרישות NFPA-99 פרק 4.

צנרת החלוקה תהיה מנחושת טיפוס "K" לפי תקן ASTM-B-88. בכל מקרה לא תקטן מקוטרו "5/8".

הצנרת תהיה נקיה ומאושרת לשימוש לחמצן כמוגדר ב-NFPA-99 בהתאם לתקן GGA-G-4.1 "Cleaning Equipment For Oxygen Service" ותסופק עם תעודה מאשרת מספק הצינורות, לרבות סימון הצנרת באחד מהאופנים הבאים: MED, OXY, MED, OXY/MED או ACR / MED או ACR / OXY על ידי יצרן הצינורות. יש להבטיח שהצנרת נקייה מכל לכלוך ובזמן העבודה יש לסגור את כל פתחי הצנרת בפקקי פלסטיק מקוריים לכל משך העבודה.

הצנרת תותקן תמיד בצורה אופקית או אנכית בלבד ובצורה שתאפשר טיפול וגישה בעתיד. יש להימנע ככל האפשר מהצטלבויות צנרת ובמידה ואין אפשרות- יש למנוע מגע בין הצינורות ע"י הפרדה פלסטית. צנרת מים תמיד תותקן מתחת לצנרת הגז. אין לבצע כל מגע בין צנרת נחושת לצנרת מגולבנת.

הלחמת הצנרת תעשה על ידי רתך מוסמך להלחמת צנרת חמצן כנדרש בתקן. הלחמת הצנרת תעשה לאביזרי נחושת באלקטרודות נחושת - זרחן - כסף (BCUP ללא התכה ולנחושת-פליז בהלחמת כסף BAG).

הלחמת הצנרת תעשה תוך כדי הזרמת גז חנקן יבש להגנה על אזור ההלחמה הפנימי מחמצון. ההזרמה תמשך עד לקירור המקום למגע יד. תהליך זה יתבצע בכל מקום. בגמר ההלחמה ולפני סגירת תקרות וקירות תיבדק הצנרת והאביזרים בלחץ 1.5 מלחץ העבודה ולפחות 10 אטמ' ע"י חנקן יבש. הבדיקה תעשה לכל צנרת גז שונה בנפרד ולמשך 24 שעות לפחות. כמו-כן תעשה בדיקת לחץ בגמר המערכת לכל אביזר חיבור בקיר בנפרד, לוודא שלא נעשו הצלבות בין צנרות גזים שונים.

ניקיון צנרת סופי יתבצע ע"י הזרמת הגז לכל יציאה בהפסקות קצרות על בד לבן עד למצב שלא יתהוו כתמים. כל הבדיקות יסוכמו בדוח שיוגש ע"י הקבלן ובחתימת המפקח בהתאם ל-NFPA-99 פרק 4 ומפרט G-01, ויצורפו לתיק המסירה. הקבלן ישלים ביצוע בדיקת לחץ וניקיון צנרת לפני חיבורה לצנרת ביה"ח אשר תעשה רק לאחר אישור המפקח.

### 07.6.15 שקע גז-רפואי חיבור מהיר שקוע בקיר דגם זילברמן

1. שקע הגז הרפואי יהיה שקע חיבור מהיר, זילברמן, שקוע בקיר, דגם זילברמן Diamond.
2. מבנה השקע יהיה מודולרי, וניתן לשירשור בשטח, ע"י חיבור מספר שקעים, בסדר משתנה, כאשר בין השקעים ייווצר מרווח קבוע של 120 מ"מ. השקע יהיה בנוי מ-2 חלקים עיקריים, מכלול חזית (Front Panel) וחלק אחורי (Rough-in) עם אל חוזר.
3. הפנל הקדמי יהיה מאלומיניום מלוטש ומאולגן ויודפס עליו שם הגז בצבע ייחודי ושם היצרן. כל מכלול חזית יכלול התקן, אשר יהיה ייחודי לסוג גז אחד ויאפשר התחברות אל הגוף האחורי המיועד לאותו סוג גז בלבד.
4. מסגרת זמק מצופה כרום יכסה את מרווחי השקע, כאשר השקע מותקן. השקע יתוכנן כך שיוכל לפצות על עובי משתנה של הטיח או קיר הגבס.
5. השקע יאפשר חיבור של תקע (Male Adapter) המיועד לגז ספציפי בלבד.
6. השקע יהיה עם צינור הזנה מנחושת דרג K, קוטר חיצוני 12.7 מ"מ (1/2"). צינור הנחושת יהיה מחובר לגוף האחורי (Pipe) בהלחמת כסף. אורך הצינור המולחם יהיה לפחות 175 מ"מ לשמירה על חלקי השקע הפנימיים בזמן הלחמה.
7. כל השקעים יורכבו במפעל היצרן, יבדקו 100% לנזילות וינזקו לשימוש בחמצן, ויסופקו עם פקקי אטימה מנים ושקיות פלסטיק להגנה מפני זיהום עת הטיפול וההתקנה בשטח.
8. השקע יהיה באישור CE-MARK לציוד רפואי, וכן אישור אמ"ר.
9. השקע יהיה שקע זילברמן מק"ט 3201016 או שווה ערך.

### 07.6.16 קופסת ברזי ניתוק גזים עם מנומטרים

1. קופסת ברזי ניתוק גזים עם מנומטרים תהיה מדגם זילברמן או שווה ערך, עם אישורי אמ"ר ואישור CE-MARK לבטיחות. מכלול הקופסה יכלול: קופסת פח פלדה 1.2-1.5 מ"מ צבוע בתנור בגוון לבן RAL9016. הקופסה תכלול ברזי ניתוק כדוריים מפליז/ברונזה, 3 חלקים, מעבר מלא כדור נירוסטה וברגי נירוסטה. קוטר מנומטרים מינימלי "2. פתחי יציאת הצנרת יכללו אטם יעודי למניעת כניסת חומרי בניה לקופסה. הקופסה תכלול מסגרת דקורטיבית מפרופיל אלומיניום בגימור אנודייז טבעי ומאפשרת התקנה של שמשה מפוליקרבונט או דלת עם צירים. הדלת תהיה אלומיניום 2.5 מ"מ עובי, בגימור אנודייז טבעי עם חלון צפיה במנומטרים ותכלול מדבקה המציינת "ברזי ניתוק לגזים רפואיים" עם אפשרות להוסיף את שם המחלקה. לדלת צירים וידית/מנעול.
2. הקופסה תהיה ב-2 תצורות:
  - לברזים "1 1/4 – 1/2" עד 6 ברזים בקופסא, עומק קופ' 96 מ"מ.
  - לברזים "2 - 1 1/2" עד 2 ברזים בקופסא, עומק קופ' 110 מ"מ.
3. הברזים יהיו ברזי ניתוק כדוריים, 3 חלקים, מפליז או ברונזה, מעבר מלא, לחץ עבודה מקסימלי 27 בר (PSI 400).
4. קופסת הברזים תישא אישור CE-MARK ואישור אמ"ר.

5. הקופסא תהיה דגם זילברמן או שווה ערך מאושר.

### **07.6.17 ברזים וקופסאות בקרה ושליטה:**

#### **א. קופסת שליטה מחלקתית**

קופסת שליטה הכוללת שסתומי ניתוק ומדי לחץ ואתראות בהתאם למספר הגזים תותקן ביציאה מכל פיר (מערבי ומזרחי).

הקופסה תעמוד בדרישות NFPA ותהיה כדוגמת "זילברמן" שקועה בקיר, עם מכסה קשיח אנודייז, כולל חלון, ומפתח תואם לקיים בביה"ח ("פלד" מספר 40), או שווה ערך מאושר.

לתשומת לב הקבלן כי הקופסה תיוצר עפ"י דרישות ביה"ח וכך שהצנרת כניסה ויציאה תהיה מלמטה ומלמעלה ולא מהצדדים עפ"י דוגמא קיימת במחלקת נשים.

#### **ב. קופסת התראה**

קופסת האתראה תותקן בעמדות אחיות מעל קופסת הניתוק ותכלול מדי לחץ ונורות תקלה עם צופר למתן התראה על שינוי לחץ הגז מערכו הנורמלי, לרבות אינדיקציות ממרכזית הגיבוי לחמצן.

הקופסה תעמוד בדרישות NFPA ותהיה כדוגמת "זילברמן" שקועה בקיר עם מכסה אנודייז ומפתח, או שווה ערך מאושר.

#### **ג. כללי:**

מערכת האזעקה וההתראה לכל גז תיבדק לפני החיבור למערכות הבניין הקיימות.

ההתראות תתוכננה לתת התראה על כל שינוי ב- 20% מהערך הנורמלי (נמוך וגבוה).

### **07.6.18 מפרט טכני ללוח התראה אזורי + ראשי דיגיטלי לגזים רפואיים דגם XANADU**

לוח ההתראה האזורי+ראשי יהיה לוח דיגיטלי כדוגמת זילברמן דגם XANADU. הלוח יהיה בעל אישור אמ"ר, יעמוד בדרישות G-01 ויהיה מאושר CE-MARK לבטיחות ציוד רפואי. הלוח האזורי יכלול: ספק כח רפואי מיוצב, פנל ראשי עם לחצן ניסוי נורות ולחצן השתקת זמזם, פנל לחץ/ואקום לכל סוג גז עם צג דיגיטלי להצגת ערך הלחץ, ברירת תצוגה ליח' לחץ kpa, mmHg, bar וכן סולם נוריות (לד) להסצגת מגמת הלחץ, רגש לחץ/ואקום (טרנדיוסר) "חכם" ספציפי לכל גז – חיבור ע"י DISS וכן התראה אלקטרונית במקרה של חיבור שגוי, פנל התראות לוח התראות ראשי עם תצוגת נוריות ל-10 התראות חיצוניות שמקורן במרכזית גיבוי או במערכות חיצוניות אחרות. לכל התראה יהיו 3 לדים בגוון ירוק, צהוב ואדום (לפי חומרת התקלה) כנדרש ב-G-01. ניתן יהיה להתקין בלוח עד 7 פנלי לחץ/ואקום לגזים שונים ועד 7 פנלים ראשיים בשילובים שונים. הלוח יכלול אפשרות להוספת כרטיס תקשורת (אחד בכל לוח) אשר יאפשר התחברות לבקרתת מבנה (RS485).

דרישות חשמל:

100v ÷ 240v AC

50 ÷ 60 הרץ

צריכת זרם 1 אמפר.

כרטיס תקשורת RS485 מתאים להתקנה בלוח התראה דגם XANADU לצורך בקרת מבנה (נדרש כרטיס אחד בכל לוח התראה).

### 07.6.17 מערכת גיבוי אוטומטית לחמצן

א. מחלקה פנימית

לכל מחלקה תהיה בנוסף למקור החמצן מרשת ביה"ח, מערכת גיבוי חמצן אוטומטית אשר תמוקם כמתואר בתוכניות.  
המערכת תכלול:

\* 2 סעפות עבור בלוניים (1 בלון בכל צד - סה"כ 2 בלוניים) לרבות שסתומים, מכלול ספירלה מנחשת לסעפת (לכל צד), מדי לחץ, פרוסטט לחץ גבוה (לכל סעפת), מסנן לחץ גבוה (לכל סעפת) וסת לחץ (לכל סעפת).

\* לוח העברה אוטומטי (כולל מדי לחץ, פרוסטטים, ברזי פיקוד וכו' - מתקן מושלם).

\* לוח התראות ראשי הכולל פנל בקרה אלקטרוני עם לחצן בדיקה, לחצן השתקת פעמון ונוריות ביקורת.  
הפנל יתריע על:

א. תקלה בקו אספקה ראשי.

ב. אספקה ממרכזית הגיבוי.

ג. בלוני חירום חצי ריקים.

ד. חוסר לחץ בקו אספקה.

\* חיווט ופיקוד הנ"ל עד לעמדת אחיות.

המערכת תהיה מושלמת ותקנית כדוגמת תוצרת "זילברמן".

ב. מחלקת טיפול נמרץ

4 בלוניים (2 בכל צד).

### 07.6.17 מפרט טכני למרכזית אספקה דיגיטלית עם שתי סעפות לחמצן דגם MAZOR

מרכזית האספקה לחמצן תהיה מיועדת עבור כניסות משתי סעפות בלוניים, בכל סעפת חיבורים ל-2 או 4 בלוניים, המרכזיה מיועדת לספק עד 90 מק"ש בלחץ יציאה 4 אטמוספירות. המרכזיה תעמוד בדרישות מפרט משרד בריאות G-01 וכן יהיה למרכזיה אישור CE-MARK לציוד רפואי.  
המרכזיה תכלול:

א. יחידת ההעברה אוטומטית דיגיטלית SILBERMANN דגם MAZOR.

ב. שתי סעפות קומפלט המיועדות לחיבור 2 או 4 בלוניים כל אחת.

היחידה תהיה בנויה בתוך ארגז מתכת בעובי 1.5 מ"מ צבוע בצבע אפוקסי בתנור בהתאם למפרט הטכני של היצרן TS7096115 כולל פתחי אורור, תא לחוברת אחזקה, דלת עם מנעול סגירה וסוגרים, הארקות ושילוט.

היחידה תאפשר אספקה שוטפת של חמצן בלחץ 4 אטמוספירות גם כאשר ניפסקת אספקת החשמל ליח' מסיבה כלשהיא ועד להתרוקנות כל מקורות האספקה.

ספק הכח של היחידה יכלול כרטיס מיתוג אלקטרוני, יחידת שנאים, מפסק חשמלי ומהדקי כניסתת מתח 240 וולט ויהיה מותקן מחוץ לארגז על הדופן כך שבתוך הארגז יהיה מתח נמוך בלבד. כרטיס המיתוג יכלול אופציה להוספת סוללות גיבוי במארז חיצוני, הסוללות יאפשרו פעולת הלוח והתצוגות במשך 10 שעות כאשר הזנת המתח הראשי נפלה.

המערכת לפיקוד, בקרה והתראה (המערכת האלקטרונית) תהיה דיגיטלית ותנהל את פעולת היחידה ואת הפלת נוריות הביקורת ותצוגות הלחץ הספרתיות על דלת היחידה ואת הפעלת נוריות הביקורת ותצוגות הלחץ הספרתיות על דלת היחידה ואת ההתראות הנשלחות מהיחידה ללוחות ההתראה החיצוניים כולל הפעלת צפצפה, המערכת תכלול כרטיס אינטגרלי (RS485) להעברת תקשורת נתונים לבקרת המבנה. המערכת תציג על דלת היחידה את החיוויים הבאים באמצעות צגים דיגיטלים ולדים.

חיבור רגשי הלחץ ביחידה אל המערכת האלקטרונית יהיה כזה שנתוק חוט ביניהם יפעיל התראה.

ניתן יהיה לחבר 2 לוחות התראה חיצוניים בלתי תלויים למרכזיה באמצעות סרגל מגעים יבשים המותקן ביחידה. שיטת החיבור תהיה ניתנת לבחירה בין N.O ל-N.C ברמת ההתראה הבודדת.

כיוון כניסת אספקה מרכזית מקו ראשי ללוח וכן קו האספקה היוצא מהלוח לכיוון בית החולים יהיה בכיוון אנכי מהקצה העליון של הלוח.

הלוח יכלול שסתומי בטחון לדרגה ראשונה ולדרגה שניה של הוויסות.

כל אחת משתי סעפות הבלונים תכלול: מחלק ללחץ גבוה מצינור נירוסטה ל=2 או 4 בלונים, ברז סגירה ללחץ גבוה לכל בלון, צינורות גמישים (ספירלות) עם אל חוזרים לחיבור כל בלון למחלק, ברז לשחרור לחץ הסעפת, מיתקן חיזוק ושרשרת סגירה לכל בלון, וסת לחץ דרגה ראשונה עם מד לחץ, מסנן לחץ גבוה, ברז סגירה ראשי לסעפת ללחץ גבוה, רגש ללחץ גבוה (טרנדיוסר).

המרכזיה תהיה זילברמן דגם מזור, 2 סעפות או שווה ערך מאושר.

## **07.6.18 מערכת כיבוי-אש אוטומטית עם מתזים-כללי (AUTOMATIC SPRINKLERS)**

### **(SYSTEMS)**

#### **א. הקבלן**

הקבלן יספק, יתקין ויחבר מערכת מושלמת לכיבוי-אש בעזרת מתזים (sprinklers) על כל חלקיה ואביזריה. המערכת תבוצע לפי המפרטים, התכניות, הנחיות רשויות הכיבוי והמפקח וכן לפי תקן 13 - NFPA ותקן ישראלי 1596. המערכת תהיה מסוג רטוב (system wet pipe).

- ב. המערכת**
- המערכת תותקן בכל שטחי הקומה ולפי התכניות ותתאים לרמת הסיכון - דרגה נמוכה כמוגדר ב- NFPA - 13.
- חיבור המערכת יעשה למשאבות הראשיות בחצר השירות.
- ג. ראשי הספרינקלר**
- ראשי הספרינקלר יהיו חדשים ויישאו עליהם אישור מוטבע של FM ו- UL וכן טמפי הפתיחה.
- \* דגם הספרינקלרים באזורים השונים יהיה בהתאם למפורט בתכניות. בכל מקרה יתאימו הדגמים בתכונות (קוטר נחיר, מקדם ספיקה וכדומה), בשטח ההגנה ובטמפי הפתיחה לרמת הסיכון באזור ההתקנה כמפורט ב- NFPA - 13 פרקים 3, 4.
- \* עם המתקן המושלם יספק הקבלן ארגז פח מקורי עם כמות רזרבית של 12 ספרינקלרים לפי המפורט ב- NFPA - 13 סעיף 2.7-2 וכן מפתח מיוחד להתקנתם.
- ד. צנרת**
- צנרת למערכות הספרינקלרים תהיה סקדיוול 40 מגולבן לצנרת עד קוטר "1/2 1 וסקדיוול 10 מגולבן לצנרת מעל קוטר "1/2 1.
- כל הצנרת תהיה צבועה מראש בצבע אפוקסי בתנור בגוון אדום.
1. **חיבורי הצנרת יהיו כמתואר:**
- \* בקטרים עד "1/2 1 (ועד בכלל) יעשו החבורים בהברגה לפי תקן ANSI/ ASME למעט בצנרת פלדה בעובי דופן הקטן מסקדיוול 40. האיטום יעשה בפשתן וצבע יסוד צינקכרומט. שיירי הפשתן יוסרו במלואם והברגות חשופות תצבענה בצבע עשיר אבץ "צינקוט". יש לנקות באופן מושלם את שיירי החיתוך מחלקו הפנימי והחיצוני של הצינור.
- \* בקטרים מעל "1/2 1 יעשו החיבורים ע"י מחברים מהירים מסוג groove joining מתוצרת victaulic או שווה ערך מאושר נושאי אישור UL המחברים יכללו את כל הסוגים הנדרשים לחיבור בין צינורות ואביזרי הצנרת ויחוברו באטמים ומשחת סיכה מאושרים בלבד. החיתוך והעיבוד יעשו אך ורק במכונה המיועדת לכך.
2. **בדיקת צנרת**
- לאחר ההרכבה תיבדק הצנרת ואביזריה בלחץ 13.8 אטמוספירות למשך 2 שעות עד למצב של אי-נפילת לחץ וקבלת אישור המפקח.
3. **שטיפת צנרת**
- לאחר ההרכבה תישטף הצנרת באופן יסודי להוצאת כל הלכלוך בכמות ובמהירות מים הנדרשת ע"י NFPA ובכל מקרה לא תקטן מ- 3

מטר/שניה. הקבלן אחראי לחיבור המים לצורך השטיפה ולניקוזים אל מחוץ לאזור ההתקנה למערכות ניקוז הסביבה.

#### תלית צנרת

.4

תליות הצנרת תתבצע עפ"י פרק 2.6 ב-13 NFPA - ובכל מקרה יוגשו אביזרי התליה לאישור המפקח לפני הביצוע.

#### מרחקי התליה המכסימליים המותרים במטרים יהיו כמתואר:

קוטר הקו	11/4-1	2-1/2	2	2-1/2	3	4	6	8
צ. פלדה	3.6	3.6	4.5	4.5	4.5	4.5	4.5	4

כמו-כן תמצא תליה משני צידי כל מחבר במרחק שלא יעלה על 30 ס"מ. הסתעפות לספרינקלר באורך העולה על 40 ס"מ תיתמך. סוג התמיכה ימנע תנועת צנרת עקב הפעלת ספרינקלר.

#### צביעת צנרת

.5

הצנרת תצבע מראש במפעל בצבע אפוקסי בתנור ותסומן לכל אורכה לפי סטנדרט שילוט ביה"ח.

#### פרטי ההתקנה

.6

פרטי ההתקנה יבוצעו בהתאם לתכניות ובהתאמה לדרישות המוצגות בתקנות - 13 NFPA - פרק 4.

#### תעשה הקפדה יתרה על הפרטים הבאים:

\* לא לעלות על המרחק המכסימלי בין ספרינקלרים בהתאם לרמת הסיכון: נמוכה 4.6 מטר.

\* מרחק ממכשול אנכי ואופקי בהתאם ל- NFPA (פרק 4-4).

\* מיקום הספרינקלר במרחק 25-305 מ"מ מתקרה חלקה ולפי הנחיות 13 - NFPA.

ספרינקלרים צידיים יהיו בגובה (10-15) ס"מ מתחת לתקרה כנדרש בתקן.

\* תוספת מכוונים במקרה שמרחק בין הספרינקלרים קטן מ- 1.8 מ'.

\* צינור לבדיקת מערכת התראה וניקוז בקוטר 1" עם ברז מאושר לכל קצה צנרת בקומה.

#### שסתומים

.7

\* כל השסתומים בין מקור המים ולצנרת האספקה לספרינקלרים יהיו עם אינדיקציה למצב הפתיחה (valves indicating) מסוג OS&Y. השסתומים לא יסגרו בזמן קטן מ- 5 שניות (במהירות המירבית) ממצב פתיחה מלא. השסתומים יהיו עמידים ללחץ מינימלי של 12 אטמוספירות. כל שסתומי הבדיקה והניקוז יהיו מסוג מאושר.

- \* רגשי הזרימה יהיו מאושרים ומסוג שיתן אתראה עקב זרימת מים בכמות שווה או גדולה מהכמות המתאימה לספרינקלר הקטן ביותר המורכב במערכת.
- \* מדי הלחץ יהיו מסוג מאושר ועם גבול עליון שאינו קטן מפעמיים לחץ העבודה באותה נקודה.

#### 8. מערכות האזעקה וההתראה

הקבלן יספק, ירכיב ויחבר באופן מושלם את כל מערכות האזעקה וההתראה, מכניות או חשמליות, למתן סיגנל שמיעתי או חזותי או שניהם כמתואר בתכניות ובהתאם לנדרש ב- NFPA - 13 . באופן עקרוני תכלול עמדה אזורית: שסתום ייעודי, רגש זרימה ייעודי ורקורד המצויד בנחיר מותאם לזרימת המתז הקטן ביותר באותה רשת. עמדה ראשית כוללת לפחות שסתום סגירה אינדיקטיבי מסוג OS&Y וברז אזעקה/אלחוזר כמכלול (לרבות מיכל ריסון retarding chamber). מיקום האזעקות והאתראות ומספרן הן מברז האזעקה ומרגשי הזרימה, מכניות וחשמליות יבוצעו לאחר תיאום עם המפקח. ליד כל אמצעי אזעקה יותקן שלט בגודל ובנוסח כמפורט ב- NFPA - 13 פרק 4-6 הכלול במחירי הציוד והצנרת.

#### 9. עבודות חשמל (הכלולות במחיר הצנרת של הספרינקלרים):

- \* קבלן המערכות יתקין ויספק את כל המוליכים והחיווט החשמליים הדרושים בין מפסקי הזרימה וחיווי המצב של הברזים לבין מערכת בקרת הספרינקלרים הראשית, הנמצאת בחצר המשק בביה"ח (קרי: אין לחבר את ההתרעות למערכת גילוי האש!). מכל קומה ייפרס כבל בן 16 זוגות, לאורך התוואי שבין הקומה המשופצת ועד לארון בקרת הספרינקלרים בחצר המשק.

- \* כל מערכת האינסטלציה החשמלית תהיה באופן כללי כדלקמן: כל המעגלים יהיו בכבלים NYY. כל הצנרת לכבלים תהיה מ- פי.וי.סי דגם כבד (מרירון) כבה מעצמו בזמן שריפה. כמו-כן כל הקופסאות, האביזרים והמפסקים יהיו משוריינים ומוגני מים, כל המוליכים יהיו מותקנים בתוך צינורות ברזל מגולבנים או בצינור פלסטי קשה עם הגנת בטון. ביצוע העבודה תעשה על-פי תכנית עבודה שיכין הקבלן, מאושרת ע"י המפקח לפני הביצוע.

#### ה. אביזרי המערכת

כל האביזרים יהיו UL/FM לפי המוגדר בתקני NFPA.

- \* שסתום ניתוק ראשי - שסתום "שער" אינדיקטיביים O.S & Y כולל אינדיקציה חשמלית למצב הפתיחה על ידי בקר חשמלי כדוגמת "GEM" דגם 2 - OSYSU להתקנה על הברז בהתאם לקוטר הברז ועפ"י הנחיות היצרן.

- \* שסתום ניתוק קומתי - שסתום פרפר כדוגמת "GEM" דגם HEP 7700 מאושר FM /UL לרבות אינדיקציה למצב הברז הן ויזואלית והן חשמלית.
- \* אלחוזר / אזעקה כדוגמת GEM דגם F 200 הכולל:
- פעמון אזעקת מים הידראולי (ALARM WATER MOTOR).
  - אתראה חשמלית (PRESSURE ALARM SWITCH).
  - תא השהיה (RETARD CHAMBER).
- האלחוזר יכול את כל האביזרים האינטגרליים (מדי לחץ, שסתומי ניתוק, ניקוז כללי ומהפעמון אזעקה וכו').
- \* מפסק זרימה קומתי - יהיה כדוגמת תוצרת POTTER דגם VSR - F ומותאם לקוטר בצינור לרבות חיווט חשמלי.
- \* שסתום שליטה קומתי (וניקוז) - כדוגמת "GEM" דגם F 350 הכולל במחירו:
- שסתום עם חריר (DRIFICE)
  - שסתום ניתוק
  - מד לחץ (על קו ההזנה לקומה)
- המכלול יהיה בקוטר 1¼" אלא אם מצוין אחרת בתוכניות.
- \* ספרינקלר בחלל תקרה מעל תעלות חשמל - ספרינקלר מסוג "QUICK RESPONSE", NPT - ½" לטמפי 135° F ומקדם K = 5.6
- \* ספרינקלר בקומות - ספרינקלר מסוג "QUICK RESPONSE", RECESSED (שקוע) NPT - ½" לטמפי 135° F ומקדם K = 5.6 ובגוון שיאושר על ידי המפקח.

**מודגש כי מחיר מערכת הספרינקלרים כולל את עלות בדיקת ההתקנה של המערכת, עד לקבלת דו"ח "נקי" ואישור מושלם להפעלה.**

**07.6.19 רשימת סווג צנרת**

יעוד	סוג הצינור	ספחים	חבורים	הערות
צנרת גזים וואקום	צינור נחושת קשיחה "K"	ספחי נחושת מיוצרים חרושתית	הלחמות כסף 50-50	כולל צביעה לפי תקן ומפרט
צנרת מים קרים וחמים וכיבוי-אש במבנה.	סקדיוול 40 מגולוון ללא תפר.	פלדה	עד 2" הברגה. מעל 2".	צבע כאמור בסעיף צביעה.
צנרת מים לספרינקלרים	סקדיוול 40 בהברגות או סקדיוול 10 במחברים מהירים	זהים לצינור	כמתואר במפרט	צבע כאמור בסעיף צביעה
צנרת שופכין	יציקה ללא ראש. "ACO"	יציקה	מחברי פי.וי.סי לצנרת טמונה	

	ומחברי נירוסטה לצנרת גלויה.			
	מחברי לחץ עם טבעות אטימה.	פוליפרופילן	פוליפרופילן לשפכים חמים.	צנרת דלוחין וניקוז מיזוג אוויר

**07.6.20 רשימת כלים סניטריים וארמטורות**

פריט	יצרן	דגם	נתונים, אביזרי עזר, הערות
אסלה תלויה	"חרסה" או שו"ע מאושר	"אלפא"	כולל מושב (ללא מכסה) דמוי "פרסה" דגם כבד כדוגמת "BEMIS", ברגי חיבור וצירים מנירוסטה וספחי חיבור עם ביקורת לשופכין.
מתקן לאסלה תלויה ומזרם	GROHE DAL או שו"ע	37179	מתקן מושלם לרבות אביזרי חיבור. <u>לא יאושר שווה ערך</u> , לצורך שמירת האחידות בביה"ח.
מזרם	PRESTO או שו"ע	1000AK	מזרם סמוי אנטי ונדלי.
סלופסינג	"חרסה" או שו"ע	361	כולל רשת, ספחי חיבור עם ביקורת ושני ברזים שופכים עם מאריכים.
מזרם לסלופסינג ולכיור הורקה (שטיפה)	"PRESTO" או שו"ע	70554	מזרם
כיור תלוי בשירותים ובחדרי רופאים	חרסה או שו"ע	פלמה	
כיור אובלי בתוך משטח	קוריאן		לפי דרישות האדריכל
מטבח	נירוסטה		לפי דרישות האדריכל
ברז מרפק	חמת" או שו"ע	סוללה בעמידה מק"ט 301414	
כיור רחצה בחדרי אישפוז בתוך נישות	חרסה או שו"ע	ניו-יורק	כולל קונזולים מצינור מגולבן ופקק לחיזוק הכיור, סופפ וסיפון בקבוק "1¼ לבן וברגי חיבור.
סוללה לכיור רחצה בתוך השירותים	"חמת" או שו"ע	אוורסט 302814	סוללה פרח להתקנה מהקיר כולל מעבר צנרת בקיר לחיבור צינור גמיש ללא ברזי "NIL" ואמצעי חיבור.
סוללה לכיור בחדר אישפוז	"חמת" עם טרמוסטט STERN או שו"ע	סדרה אוורסט 302843	סוללה פרח להתקנה מהכיור כולל מעבר צנרת בקיר לחיבור צינור גמיש ללא ברזי "NIL" ואמצעי חיבור.

פריט	יצרן	דגם	נתונים, אביזרי עזר, הערות
סוללה למקלחת	"חמת" או שוי"ע	"מיקסמת אינטרפון	כולל מנגנון 3 - דרך 202582, כיסוי חיצוני 200089, ערכה לרבות מוט ומזלף דגם 80410 ומוצא למים בקיר דגם 1290 - 1.
סוללה לכיור בשירותים	"STERN" או שוי"ע		
משטחי נירוסטה	ייצור מקומי		עפ"י רשימות ופרטים בתוכניות, מנירוסטה 316 מבריק ומלוטש 1.5 מ"מ עובי דופן. כל הפינות והקצוות יהיו מעוגלות ומעובדות. יינתן בידוד אקוסטי נגד רעשים לקערה על ידי שכבת איזופון. כולל סיפון "גבריט" וקוטר "2 כולל ונטיל, פס גומי לאיטום הכנה לניקוז מזגן וברזי תפיסה. הקבלן יספק תוכנית ייצור לכל משטח לאישור.
פייה לברז בטיפול מוגבר וטיפול נמרץ	"חמת" או שוי"ע	אורסט	ברז מהמשטח.
משטחי קוריאן	ייצור מקומי		עפ"י פרטים בתוכניות ופרטי אדריכל. כוללים סינור בחזיתות והגבהה בכל מפגש עם קיר / ארון במידות עפ"י הפרטים. כל הפינות מעוגלות. מידות סופיות יילקחו בשטח. גוון השיש יקבע על ידי המפקח. הקבלן יספק תוכנית ייצור לכל משטח לאישור.

**07.6.21 רשימת אביזרי צנרת**

יעוד	שסתומים	מסננים	אלחוזרים	שסתומי ויסות
רשתות מים קרים וחמים	עד קוטר 2" "הבוניים" - F.B סידרה 46 מקוטר 3" "רפאל" פרפר דגם B3M או שוי"ע	KIM ARMSTRONG יציקת פלדה עם רשת אלחלד "1/16 א שוי"ע	GESTRA DISCO 4144/RK כולל זוג אוגנים או שוי"ע	TOUR AGENTURER STA-F STA,STA-D או שוי"ע
קווי גאזים/אוויר דחוס	590 NIBCO עם ברגי נירוסטה או שוי"ע	SPIRAX IF2A-5M או שוי"ע	SOCLA-01 או שוי"ע	-
ואקום	595 NIBCO עם		SOCLA-01 או שוי"ע	

			ברגי נירוסטה או שוי"ע	
--	--	--	-----------------------------	--

**07.06.22 רשימת אביזרי עזר לצנרת**

פריט	יצרן	זגם	נתונים, אביזרי עזר, הערות
מד לחץ לגזים	"זילברמן" או שוי"ע	חוגה "2-1/2"	
גלגלון כיבוי-אש	"להבות" או שוי"ע		צינור גומי עם בד 25 מ' + זרנוק מטיפוס סילון עופל חבל חיבורו "שטורץ".
קופסאות בקורת, מאספים, מחסומי תופי ברצפת הקומה.	"ליפסקי" או שוי"ע	-	כולל מכסה פליז מתברג ומסגרת פליז ריבועית. במקלחות כולל מכסה רשת כרום ניקל.
מחסום ריצפה "4x8"	"וולקן" או שוי"ע	יציקה	

## פרק 08 - מתקני חשמל

### פרק 1. מבוטל

### פרק 2 – תיאור העבודה

העבודה המתוארת להלן תבוצע בבי"ח וולפסון שבחולון. מדובר בשיפוץ של קומה 4 בבניין הראשי. הבניין הינו בעל מפלסים נוספים מעל ומתחת לקומה המיועדת לשיפוץ. בפירים הוורטיקליים של הבניין עוברים קווי חשמל ותקשורת למפלסים שמעל הקומה המיועדת לשיפוץ. יצוין, כי כל מתקני החשמל והתקשורת בקומות האחרות ימשיכו לתפקד באופן תקין במהלך השיפוץ בקומה 4. הקבלן ינקוט בכל הפעולות הדרושות ע"מ להבטיח תפקוד תקין של מערכות החשמל, טלפון, גילוי אש ועשן, תקשורת מחשב וכ"י. זה כולל התקנת קווים זמניים, מעקפים, גישורים, העתקת מרכזיות, אספקה והתקנת לוחות זמניים וכל פעולה אחרת שתידרש. השטח של הקומה המיועדת לשיפוץ הינו כ- 2,000 מ"ר, כל האינסטלציה לחשמל ולתקשורת תבוצע באופן סמוי מעל תקרות מונמכות, בחריצים בקירות או ביציקות בטון. במקומות מסוימים הצנרת תונח במילוי הרצפה, אולם יצוין ויודגש, כי הדבר יאושר רק במקרים מיוחדים ורק לאחר קבלת אישור מראש.

### העבודה כוללת:

1. אספקה והתקנת אינסטלציה חשמלית בהתאם למסומן בתוכניות.
2. אספקה והתקנת לוחות חשמל.
3. אספקה והתקנת גופי תאורה.
4. אספקה והתקנת קווי הזנה.
5. אספקה והתקנת מערכת גילוי אש ועשן.
6. אספקה והתקנת מערכת כריזה.
7. אספקה והתקנת מערכת קריאת אחות.
8. אספקה והתקנת פסי אספקות.
9. אספקה והתקנת מערכת אינטרקום.

תשומת ליבו של הקבלן מופנית לכך, שהעבודה תבוצע בבי"ח קיים ומתפקד ועל הקבלן להתאים את עצמו לאפשרויות העבודה במקום. הפסקות החשמל תצומצמנה למינימום הדרוש. בכל מקרה, אין לבצע הפסקות חשמל ללא תיאום מראש עם הנהלת ביה"ח.

**פרק 3. גופי תאורה****3.1 נורות (מקורות אור):****3.1.1 כללי**

מקורות אור יהיו תוצרת אחד היצרנים הבאים :  
 GENERAL ELECTRIC ,PHILIPS ,OSRAM או יצרן חלופי המאושר מראש על ידי המזמין.

**3.1.2 נורות ליבון (פילמנט והלוגניום):**

- בתי נורה ובסיסי נורה יהיו לפחות עפ"י דרישות ת"י 78, 79 ו-1506.
- טיב נורה יהיה לפחות עפ"י ת"י 246,247 ו-1506.
- לא יעשה שימוש בנורות ליבון רגילות או מסוג טונגסטון-הלוגן אשר אורך חייהן השימושי הנומינלי (נתוני יצרן) יפחת מ-2000 שעות עבודה בתנאי עבודה רגילים.

**3.1.3 נורות פלואורסצנטיות לינטריות:**

- בתי נורה ובסיסי נורות יהיו לפחות עפ"י דרישות ת"י 396.
- טיב נורה יהיה לפחות עפ"י דרישות ת"י 520.
- לא יעשה שימוש בנורות בעלות קוטר 38 מ"מ.
- לא יעשה שימוש בנורות אשר אורך חייהן השימושי הנומינלי (נתוני יצרן) יפחת מ-12,000 שעות עבודה בתנאי עבודה רגילים.
- אין להשתמש בנורות בעלות מסירת צבע נמוכה מ-Ra80.

**3.1.4 נורות פלואורסצנטיות קומפקטיות:**

- בתי נורה ובסיסי נורות יהיו לפחות עפ"י דרישות ת"י 396.
- טיב נורה יהיה לפחות עפ"י דרישות ת"י 520.
- לצרכי תאורת חירום דו-תכליתית יעשה שימוש בלעדי בנורות בעלות ארבעה פינים. נורות בעלות שני פינים לא תאושרנה לצורך זה.
- לא יעשה שימוש בנורות אשר אורך חייהן השימושי הנומינלי (נתוני יצרן) יפחת מ-8,000 שעות עבודה בתנאי עבודה רגילים.

**3.1.5 נורות פריקת לחץ גבוה:**

- בתי נורה ובסיסי נורות יהיו לפחות עפ"י דרישות ת"י 1164 ו-1166.
- טיב נורה יהיה לפחות עפ"י דרישות ת"י 1164 ו-1166.
- לא יעשה שימוש בנורות כספית אשר אורך חייהן השימושי הנומינלי (נתוני יצרן) יפחת מ-8,000 שעות עבודה בתנאי עבודה רגילים.

- לא יעשה שימוש בנורות מטל- הלייד אשר אורך חייהן השימושי הנומינלי (נתוני יצרן) יפחת מ-6,000 שעות עבודה בתנאי עבודה רגילים.
- לא יעשה שימוש בנורות נל"ג אשר אורך חייהן השימושי הנומינלי (נתוני יצרן) יפחת מ-12,000 שעות עבודה בתנאי עבודה רגילים, פרט לנורות נל"ג לבן אשר אורך חייהן השימושי לא יפחת מ-8,000 שעות עבודה בתנאי עבודה רגילים.

### 3.1.6 ציוד הפעלה (נטלים, משנקים, שנאים וכו'):

- ציוד הפעלה יהיה מתוצרת אחד היצרנים הבאים:  
OSRAM, GENERAL ELECTRIC, PHILIPS, BAGTURGI, HELVAR  
. MAGNETEK, SCHWABE, TRIDONIC
- כל הנטלים יהיו מתאימים למתח ולתדר הנדרשים ובעלי מקדם הספק גבוה (92% ומעלה).
- נטלים, מצתים וקבלים לנורות פלואורסצנטיות יהיו לפחות לפי ת"י 397, 398 ו-402.
- נטלים לנורות פלואורסצנטיות באזורים מאוכלסים דרך קבע על-ידי אנשים יהיו מסוג אלקטרוני, בעלי הפסדים מינימליים.
- נטלים לנורות פריקה בלחץ גבוה יהיו לפחות לפי ת"י 1169.
- נטלים לנורות אדי כספית בלחץ גבוה יהיו לפחות לפי ת"י 582.
- שנאים למקורות ליבון במתח נמוך מאד יהיו מסוג אלקטרוני.
- כל ציוד ההפעלה יעמוד בדרישות הפרעות אלקטרומגנטיות לפחות לפי ת"י 961.

### 3.2 תאורת חירום

- 3.2.1 ככלל יעשה שימוש ביח' חירום דו תכליתיות משולבות בתוך גופי התאורה.
- 3.2.2 בדלתות היציאה יותקנו שלטי יציאה מוארים דו תכליתיים עם מנגנוני הפעלה זהים ליח' החירום שתוארו לעיל.
- 3.2.3 כל יח' החירום הדו תכליתיות יתאימו לנורות אותן הן מפעילות לפי הקריטריון הבא:
  - 3.2.3.1 זמן תאורה – 180 דקות.
  - 3.2.3.2 אחוזי תאורה – לא פחות מ-40%.
- 3.2.4 כל היחידות ישאו תו תקן בימלאומי I.E.C. 925,924 ויכללו הגנות לפריקות יתר, לחוסר נורה ולטעינת יתר.
- 3.2.5 כל גופי תאורת חירום יתאימו לתקן ישראל 20 חלק 2.22.
- 3.2.6 כל הממירים יתאימו לדרישות תקן 61347 חלק 2.7.
- 3.2.7 כל המצברים יהיו "טריים" מסוג ניקל קדמיום, בקיבול מתאים לזמן ואחוזי התאורה הנדרשים.

3.2.8 יח' חירום וגופי תאורת חירום עצמאיים יהיו מתוצרת אחד היצרנים הבאים :

3.2.8.1 יח' חירום לנורות ליניאריות 18÷58 ווט :

- דגם DEM 18-58 – תוצרת "MAGNETEK"/
- דגם 933.4/SA – תוצרת "BEGHELLI".
- דגם EVERLUX-6 – תוצרת "OVA".
- דגם 503686 – תוצרת "א.כך א. בע"מ".
- דגם EL611 – תוצרת "אלקטרולייט".
- דגם ER-VQ – תוצרת "אלקטרוזון".

3.2.8.2 יח' חירום לנורות פלואורסצנט קומפקטיות 13÷26 ווט :

- דגם MEX-1 – תוצרת "MAGNETEK"/
- דגם EVERLUX תוצרת "OVA".
- דגם 503931 – תוצרת "א.כך א. בע"מ".
- דגם EL611 – תוצרת "אלקטרולייט".
- דגם ER-PL – תוצרת "אלקטרוזון".

3.2.8.3 גופי תאורת חירום עצמאיים להתקנה עה"ט :

- דגם EM-73D – תוצרת "MAGNETEK"/
- דגם ELETTRA תוצרת "OVA".
- דגם 500596 – תוצרת "א.כך א. בע"מ".
- דגם EL622 – תוצרת "אלקטרולייט".
- דגם PROFILE LED – תוצרת "אלקטרוזון".

3.2.8.4 גופי תאורת חירום עצמאיים עם שלט פרספקס שקועים בתקרה אקוסטית :

- דגם EM84D – תוצרת "MAGNETEK"/
- דגם VETRO או SIGNAL תוצרת "OVA".
- דגם 501371 – תוצרת "א.כך א. בע"מ".
- דגם EL616 – תוצרת "אלקטרולייט".
- דגם LED – תוצרת "אלקטרוזון".

3.2.9 מצברים לתאורת חירום

כאמור כל המצברים יהיו מסוג ניקל קדמיום מתוצרת אחד היצרנים הבאים :

VARTA, PHILIPS, ENERGIZER, GE, SAFT.

המצברים יתאימו לממירים עפ"י הנחיות היצרן.

הסוללות יתאימו לעבודה בטמפרטורה אופפת של 70°C.

- 3.3 גופי תאורה פלואורסצנטיים עם רפלקטורים פרבוליים**
- 3.3.1 מידות גופי התאורה יתאימו לסוג התקרה המונמכת.
- 3.3.2 הרפלקטורים יהיו מאלומיניום טהור שעברו תהליך אנודייז, בגמר מט.
- 3.3.3 זווית פיזור תהיה  $60^{\circ}$  אלא אם נדרש מפורשות אחרת.
- 3.3.4 הגופים יהיו מתוצרת של אחת החברות הבאות:
- .INTRA ,REGIOLUX, FILIPPI, TRILUX, GLAMOX
- 3.4 גופי תאורה פלואורסצנטיים עם כיסויים אקריליים**
- 3.4.1 כיסויים אקריליים יהיו ממוסגרים במסגרת מתכתית קשיחה שתחובר לגוף התאורה ע"י קפיצים/צירים עשויים מפלדת אל חלד.
- 3.4.2 כסויים אקריליים יתאימו גם לגופים בהספק זהה במקום רפלקטורים פרבוליים.
- 3.4.3 אטימות הגופים עם כסוי אקרילי תהיה IP44.
- 3.4.4 הגופים יהיו מתוצרת של אחת החברות הבאות:
- .INTRA ,REGIOLUX, FILIPPI, TRILUX, GLAMOX
- 3.5 גופי תאורה עגולים, שקועים עם נורות פלואורסצנטיות קומפקטיות**
- 3.5.1 הרפלקטורים בגופי התאורה יהיו מאלומיניום אנודייז בגמר מט או מפוליקרבונט.
- 3.5.2 תיבת ציוד ההצתה תהיה מאווררת, עשויה מפח צבוע, אוריגינלית של יצרן גוף התאורה.
- 3.5.3 תיבת הציוד תהיה אינטגרלית משולבת בגוף התאורה או נפרדת ומחוברת לגוף התאורה ע"י כבל ושקע-תקע.
- 3.5.4 חלק מגופי התאורה יצוייד במכסים אטומים IP54. המכסים יהיו אוריגינליים של יצרן גופי התאורה. פתיחת המכסים תהיה ללא כלים.
- 3.5.5 יאושרו הגופים מתוצרת אחת החברות הבאות:
- INTRA, WILA, ERCO, GLAMOX, FAGERHULT, REGIOLUX, THORN
- 3.6 מתלים לגופי תאורה**
- 3.6.1 תלייה וחיבור אל התקרה הקונסטרוקטיבית של גופי תאורה המותקנים בתקרות מונמכות תעשה בעזרת מתלים העשויים מ-2 קטעי פרופיל מגולוון, מחורץ. לאחר התאמת גובה תליית הגוף למפלס התקרה המונמכת, 2 קטעי הפרופיל יקבעו ע"י בורג פרפר.
- 3.6.2 גופי תאורה פלואורסצנטיים כגון 1x28W, 4x14W, 2x28W וכו' יחוזקו בעזרת 2 מתלים, ואילו הגופים העגולים עם נורות קומפקטיות בעזרת מתלה אחד.

**פרק 4 - אביזרי גמר****4.1 כללי**

- 4.1.1 אביזרי הגמר לעבודות החשמל והתקשורת שיוגדרו להלן מתייחסים לבתי תקע לחשמל, מפסיקי מאור, בתי תקע לטלפונים, בתי תקע לתקשורת מחשבים ושאר אביזרי קצה המוגדרים במעגלים סופיים.
- 4.1.2 יובחנו מסי' סוגים של אביזרים:
- 4.1.2.1 להתקנה סמויה (תה"ט).
- 4.1.2.2 להתקנה גלויה (עה"ט).
- 4.1.2.3 להתקנה משולבת בתוך תעלות חשמל דקורטיביות ו/או בתוך פסי אספקה משולבים לצנרת גזים רפואיים, לחשמל לתקשורת.
- 4.1.3 כל האביזרים ישאו תו תקן ישראלי בר תוקף ויהיו מחומרים בלתי שבירים וכבים מאליהם.
- 4.1.4 האביזרים המוזנים מאספקה חיונית יהיו בצבע אדום, והאביזרים המוזנים מאספקה בלתי חיונית יהיו בצבע לבן או קרם. האביזרים, המוזנים מאל פסק, יהיו בצבע כחול.
- 4.1.5 בכל האתרים הרפואיים מקבוצת שימוש 2, או בפסי אספקה בכל סוגי האתרים, כל בתי התקע ללא יוצא מהכלל יכללו נורות סימון אינטגרליות מסוג "לד" או ניאון.

**4.2 דגמים וסוגים של אביזרי גמר**

- 4.2.1 אביזרים בהתקנה סמויה (תה"ט) יהיו מתוצרת אחת החברות הבאות:  
"GEWISS" – סידרת "SYSTEM", "BTICINO" – סידרת "LIGHT",  
"AVE" – סידרת "HABITAT", "LEGRAND" – סידרת "MOSAIC".
- 4.2.2 אביזרים בהתקנה גלויה (עה"ט) יהיו מתוצרת אחת החברות הבאות:  
GEWISS, BTICINO, PALAZZOLI, LEGRAND.
- 4.2.3 אביזרים בהתקנה משולבת בתעלות דקורטיביות ו/או בפסי אספקה יהיו מתוצרת אחת החברות הבאות:  
GEWISS, BTICINO, AVE, LEGRAND.

**4.3 אביזרי גמר בהרכבים**

במקומות בהם נדרש ריכוז רב של בתי תקע מסוגים שונים ניתן יהיה להשתמש ביח' הרכבים של בתי תקע מתוצרת של אחת החברות הבאות:  
ע.ד.א. פלסט, CIMA (שיווק "מדע"), י.קשטן.

**4.4 תיבות מעבר והסתעפות**

- 4.4.1 תיבות המעבר להתקנה גלויה ישאו תו תקן ישראלי בינלאומי, יהיו מסוג קשיחות אטומות IP55 לפחות כדוגמת "ע.ד.א פלסט" או "גוויס" או "לגרנד".  
אין להשתמש בקופסאות מרירון כלל.

4.4.2 יש להתקין קופסת הסתעפות נפרדת לכל גוף תאורה בתקרה עם גישה נוחה לקופסה (ללא מכשולים), במקרים מיוחדים תותר קופסה משותפת לעד 3 גופי תאורה מקסימום, במידה והקופסה מתאימה לכך.

#### **4.5 שילוט אביזרי גמר**

- 4.5.1 כל אביזרי הגמר לחשמל ותקשורת ישולטו בשלטי סנדביץ בגודל 4x1 ס"מ שיצינו את שם ומס' הלוח ואת מס' המעגל המזינים כדלקמן:
- 4.5.2 הזנה חיונית – כתב לבן על רקע אדום.
- 4.5.3 הזנה בלתי חיונית – כתב לבן על רקע שחור.
- 4.5.4 הזנה מ-UPS – כתב לבן על רקע כחול.
- 4.5.5 DC – כתב כחול על רקע לבן.
- 4.5.6 אביזרי פיקוד – כתב לבן על רקע צהוב.
- 4.5.7 אביזרי תקשורת – כתב שחור על רקע לבן.
- 4.5.8 הזנה מרשת צפה – צבע לפי סוג ההזנה + ציון מילים "רשת צפה" בשלט.
- 4.5.9 כל השלטים יחוזקו עם 2 ברגים לקיר ו/או לגוף המסד בו מותקנים אביזרי הגמר, ובכל מקרה לא על מכסה האביזר.
- 4.5.10 במקרים מיוחדים, לפי היתר מיוחד מראש מטעם המפקח, יותר שימוש בשילוט "לטרסט" ממוחשב, במתכונת שילוט הסנדויץ שתואר לעיל.

#### **פרק 5 - לוחות חשמל מתח נמוך**

##### **5.1 דרישות יסוד מיצרן הלוחות**

- 5.1.1 על היצרן להיות תחת ביקורת שוטפת של המחלקה לבקרת איכות של מכון התקנים הישראלי. על היצרן להציג דו"ח בדיקה אחרון של המחלקה הנ"ל שלא מוקדם יותר משישה חודשים לפני מועד פתיחת המכרז. בניית הלוחות תבוצע בהתאם לתקן ישראלי 1419 מתאריך נובמבר 2001.
- 5.1.2 היצרן יהיה בעל הסמכה לתקן ISO 9002.
- 5.1.3 היצרן יהיה בעל הסמכה ממכון התקנים בהתאם לתקן 1419.
- 5.1.4 הלוחות יהיו מסוג העומד בבדיקות type test בהתאם ל-IEC 439-1.

##### **5.2 התאמה לתנאים**

הלוחות יתאימו לתנאים כדלקמן:

- 5.2.1 מתח 400 וולט.
- 5.2.2 פסי הצבירה יתאימו לזרם קצר אפקטיבי סימטרי כמפורט בתוכניות.
- 5.2.3 מערכת פסי הצבירה תתאים לזרם המצויין בתוכניות.
- 5.2.4 טמפרטורת הסביבה  $50^{\circ} + 5^{\circ}$ .

- 5.2.5 לחות יחסית: עד 60%.
- 5.2.6 אביזרי הלוח יהיו מיועדים לעבוד בטמפרטורה של  $65^{\circ}\text{C}$ . (הטמפרטורה החזויה בחלל הפנימי של הלוח).

### **5.3 מבנים ללוחות חשמל**

- 5.3.1 מבנים ללוחות החשמל יהיו מפח מגולוון צבוע בצבע אפוקסי קלוי בתנור.
- 5.3.2 כל הלוחות יצויידו בפנלים פנימיים ודלתות אטומות.
- 5.3.3 אטימות הלוחות תהיה IP54 אלא אם נדרש מפורשות אחרת.
- 5.3.4 נעילת הדלתות תהיה עם ידית מרכזית ומוטות נעילה המצויידים בקצוות בגלגלים.
- 5.3.5 יאושרו מבנים מתוצרת תמח"ש או מפעל ייצור מבנים יעודיים ללוחות חשמל בעל יכולת הצגת חישובי כוחות דינמיים, מפרטי צבע וכו'.

### **5.4 מקום שמור בלוחות**

- בכל לוח ישמר מרחב של כ- 30% להתקנת ציוד מיתוג נוסף בעתיד.  
כמו כן, יש לדאוג למרחב שמור לכניסה וחיבור כבלים נוספים בהתאם.

### **5.5 כללים לתכנון המבנים ללוחות**

- 5.5.1 מיקום הציוד בתוך חלל הלוח יאפשר גישה נוחה לתחזוקה (חיזוק ברגים) לכל בורג הן בציוד והן בפסי הצבירה של הלוח.
- 5.5.2 בלוח תותקן מחיצת מתכת להפרדה בין אביזרי וחוטי פיקוד לבין פסי צבירה ואביזרי כח להגנה בפני קשתות, שריפה וכו'. בין סוגי האביזרים של סוגי מתחים שונים תותקן מחיצה מלאה.
- 5.5.3 בתא הכניסה ללוח, על גבי הצד הפנימי של הלוח, יורכב נרתיק קשיח שבו יוכנסו התוכניות השייכות ללוח.
- על גבי דלת תא זה יהיה שלט "תיק תוכניות נמצא מאחורי דלת זו".
- 5.5.4 בנית הלוחות תאפשר תמיד בדיקה תרמוגרפית פשוטה בכל נקודות החיבור של הציוד, פ"צ, מהדקים וכו'.
- 5.5.5 כל לוחות החשמל יבנו משני שדות: שדה חיוני תמיד בצד הימני של הלוח ושדה בלתי חיוני תמיד בצד השמאלי של הלוח.
- אם קיים גם שדה UPS הוא תמיד יהיה מצד ימין של השדה החיוני.

### **5.6 הכנות לגילוי וכיבוי אש בלוחות**

- בכל לוח יש לבצע הכנות למערכת לגילוי וכיבוי אש אוטומטית.
- ההכנה תכלול הכנת פתח של כ-12x12 ס"מ עבור גלאי אש ועשן ופתח של כ-3x3 ס"מ עבור צינור גז כבוי. הפתחים יסגרו ע"י פלטות פח אשר יהיו ניתנות לפירוק מלמעלה. הפלטות תהיינה עם צירים. ביצוע ההכנות הנ"ל יש לתאם עם המבצע של מערכת גלוי אש ועשן בבנין.

- 5.7 כניסת כבלים ללוח**
- 5.7.1 כניסת כבלי המעגלים וכבלי הפיקוד ללוחות תבוצע דרך פלטות עם אטמים כדוגמת דגם CABSTOP של LEGRAND.  
כמות האטמים תהיה לפי כמות הכבלים ועוד 25% אטמים שמורים.
- 5.7.2 הכבלים בחתכים גדולים יותר, שלא ניתן להעביר דרך אטמי CABSTOP, יוכנסו ללוח דרך אטמי אנטיגרון בחתך תואם.
- 5.8 מהדקים**
- 5.8.1 ככלל כל חיבורי הכבלים והגידים אל הציוד יבוצעו דרך מהדקים עד לחתך של 50 מ"מ.
- 5.8.2 כבלים וגידים בחתך מ-70 מ"מ ומעלה יחוברו ישירות למפסיקים/ציוד בלוח ללא מהדקים.
- 5.8.3 מהדקים יהיו קפיציים על מסילה, ניתנים לפירוק כל אחד בנפרד (ללא צורך בפירוק מהדקים סמוכים). החיבור למהדק יתבצע על ידי פחית מצופה ניקל, כסף או אבץ (ולא על ידי בורג) כדי לשמור על שלמות הגיד.
- 5.8.4 המהדקים יהיו עם סימניות אוריגינליות לסימון מספר הסרגל ומספר המהדק.
- 5.8.5 המהדקים יתאימו לחיווט גידים 4 מ"מ לפחות.
- 5.8.6 מהדקי הזרם יהיו עם אלמנט אינטגרלי שיאפשר קיצור סלילי הזרם או פתיחתם.
- 5.8.7 המהדקים ירוכזו בקבוצות לפי הכבלים המיועדים להתחבר אליהם.
- 5.8.8 מהדקים המותרים לשימוש יהיו מתוצרת אחת החברות הבאות: "פניקס", "ווילנד", "ווידמולר", "וואגו" או ש"ע מאושר מראש.
- 5.9 הכנות למערכת בקרה מרכזית**
- בכל לוח יתוכנן פס מהדקים מחוברים למגעים "יבשים" N.O. לצורך חווי תקלות, מצב מפסיקים וכדי (לפי הנחיות ספציפיות לכל פרויקט).
- 5.10 גידים**
- 5.10.1 כל הגידים של מעגלי הפיקוד יהיו גמישים וצבעוניים אשר יקלו על זיהויים (בנוסף לסימונים בקצותיהם).
- 5.10.2 הגידים יהיו בעלי בידוד עמיד בטמפרטורת העבודה של 90° C.
- 5.10.3 שטח החתך המינימלי יהיה 1.5 מ"מ.
- 5.10.4 במעגלי המתח יקפיד הקבלן להשתמש בגידים בצבעים על פי תקן.
- 5.10.5 החיבורים של הגידים למהדקים או לציוד יהיה באמצעות סופיות מיוחדות המתאימות לציוד (שרוולי לחיצה, נעלי כבל), אשר יורכבו על ידי מכשירי לחיצה מיוחדים מתאימים.

**5.11 שילוט וסימון**

- 5.11.1 שלטי סימון יהיו כתובים בעברית, שלטי סימון יהיו מסנדביץ בקליט ובצבעים לפי הנחיות המפקח.
- 5.11.2 שלטי סימון יחוזקו ללוח על ידי ברגים, או ניטים פלסטיים.
- 5.11.3 כל אביזר בלוח יזוהה על יד שלט סימון נפרד מסנדוויץ, כולל תפקוד האביזר בקיצור. שילוט יהיה גם לאביזרים פנימיים בתוך הלוח וגם לאביזרים חיצוניים בצד הפנימי והחיצוני.
- 5.11.4 לכל שדה בלוח בחלקו העליון יותקן שלט סנדביץ 10x10 ס"מ ובו ייחרט שם ומס' הלוח, שם ומס' הלוח המזין, מס' המעגל המזין, סוג וחתך כבל ההזנה. בשדה חיוני השלט יהיה אדום, בשדה בלתי חיוני השלט יהיה שחור, בשדה UPS השלט יהיה כחול.
- 5.11.5 נוסח ומיקום שלטי הסימון יאושרו על ידי המפקח אשר יהיה רשאי לדרוש שלטים נוספים בכל כמות הדרושה לדעתו לקיום דרישות מפרט זה להבטחת פעולתו ואחזקתו התקינה של הלוח.
- 5.11.6 צבעי השילוט יהיו תואמים לסטנדרט של המזמין.
- 5.11.7 קצוות מוליכי הפיקוד והכח יסומנו בשתי קצוות הכבל בטבעת פלסטית המולבשת ומהודקת על המוליך עם מספר חרוט עליה שיהיה זהה לזה המסומן בתוכניות החיבורים. כל מוליך פיקוד יסומן במספר/סימן ייחודי בשני קצותיו, כך שכל המוליכים, השייכים לאותו המעגל, מסומנים בסימן זהה מחד, מאידך לא יהיה סימן כזה למוליכים במעגלים אחרים.
- 5.11.8 סרגלי המהדקים יסומנו גם הם על ידי שלט עם מספר חרוט שגם הוא יתאים למסומן בתוכניות החיבורים.
- 5.11.9 יש למספר קצוות המוליכים המתחברים לממסרים או ליחידות.
- 5.11.10 מצב המפסקים הראשיים (חברת החשמל, גנרטורים, עוקף) יסומן על ידי מנורת סימון מולטילד.

**5.12 ברגים**

כל הברגים, אומים ודיסקיות, שיותקנו בלוחות יהיו מצופים קדמיום. באזורים קורוזיביים יש להשתמש בציוד מפלדלת אל חלד.

**5.13 ציוד****5.13.1 כללי**

כל הציוד שיתוכנן ויותקן בלוחות יהיה ככל האפשר מתוצרת אחידה ויהיה בעל תו תקן של אחד או יותר מהתקנים הבאים: UL, I.E.C., VDE זאת בנוסף לתקן ישראלי אם קיים לגבי הציוד הספציפי. הציוד התלת פאזי יתאים לעבודה במתח 500 וולט לפחות וציוד חד פאזי יתאים לעבודה במתח 250 וולט לפחות.

5.13.2 מא"זים

כושר הניתוק המינימלי של המא"זים יהיה 10 ק"א עפ"י תקן IEC898. בכל מקרה יותאמו המא"זים לזרמי הקצר הצפויים בלוח. המא"זים יהיו מתוצרת אחת החברות הבאות: "ABB", "F&G", "M.G.", "K.M.", "סימנס", "לגרנד".

5.13.3 מאמ"תים

כל המאמ"תים יהיו בעלי כושר ניתוק לפי זרם קצר הצפוי בלוח ויעמדו בקריטריון  $I_{cu}=I_{cs}$ . מאמ"תים מזרם 800 א' ומעלה יהיו מסוג נשלפים עם עגלה ותריסי בטיחות אוטומטיים. המאמ"תים יהיו מתוצרת אחת החברות הבאות: "ABB", "M.G.", "K.M.", "סימנס", "CUTLER HAMMER" "לגרנד".

5.13.4 ממסרי זליגה (פחת)

ממסרי הזליגה יהיו מטיפוס "A" ויהיו מתוצרת אחת החברות הבאות: "ABB", "F&G", "M.G.", "K.M.", "סימנס", "לגרנד".

5.13.5 מגענים

המגענים יתאימו למשטר העבודה הנדרש ויהיו מתוצרת אחת החברות הבאות: "ABB", "סימנס", "K.M.". "טלמכניק".

5.13.6 ממסרי פיקוד

כל ממסרי הפיקוד יהיו נשלפים בעלי מגעים מחליפים לזרם 10A. כמות המגעים תכלול מגע שמור אחד לפחות. הממסרים יכללו לחצן אילוץ ונורית "LED" לסימון מתח לסליל. הממסרים יהיו מתוצרת אחת החברות הבאות: "איזומי", "אומרון", "פינדר".

5.13.7 מנורות סימון

כל מנורות הסימון יהיו בקוטר 22.5 מ"מ עם עדשות צבעוניות ועם נורות מסוג "מולטילד" למתחים שונים (24 וולט, 48 וולט, 110 וולט, 230 וולט לפי הצורך). מיקום מנורות הסימון יהיה תמיד בתא העליון של הלוח. מנורות הסימון יהיו מתוצרת אחת החברות הבאות: "סימנס", "סימנס", "אלן ברדלי", "K.M.". אין להתקין בשום אופן מנורות סימון מודולריות.

5.13.8 מ"ז מחליפים בעומס

לכל שדה חיוני בלוח יתוכנן מ"ז מחליף ידני בעומס (עם מצב אפס) שיאפשר העברת ההזנה לשדה החיוני משדה לא חיוני המקומי, במקרה של כשל בהזנה החיונית. במצב רגיל כאשר מ"ז המחליף נמצא במצב חיוני תדלק מנורת סימון מולטילד ירוקה בחזית הלוח, במצב שמי"ז הנ"ל יימצא במצב הבלתי חיוני (כלומר שהשדה החיוני יזון משדה בלתי חיוני) תתקבל התראה חזותית מהבהבת (מנורת סימון מולטילד בצבע אדום) בלוח עם שילוט ברור, וכן התראה קולית (בעוצמה נמוכה) במקום נוסף. במקרה שקיים בלוח גם שדה UPS, יותקן מ"ז מחליף נוסף (3 או 4 קטבים) שיאפשר הזנת שדה ה-UPS מהשדה החיוני, עם מנורות

סימון והתראות מתאימות כמתואר לעיל לגבי הזנות חיוני/בלתי חיוני. מפסיקי הזרם הנ"ל יהיו מתוצרת אחת מהחברות הבאות:  
"ABB", "סוקומק", "טכנו-אלקטריק".

#### 5.13.9 מכשירי מדידה

רבי מודדים דיגיטליים יהיו בעלי 3 תצוגות לפחות, עם קריאות בכל פאזה של: זרם, מתח, הספק (אקטיבי וריאקטיבי), אנרגיה, תדר, כופל הספק, שיא ביקוש לזרם.  
אם יידרש, רבי מודדים יהיו בעלי תכונות נוספות כמו: ניתוחי הרמוניה, יציאות וכניסות דיגיטליות ואנלוגיות ועוד.

מכשירי המדידה הדיגיטליים יהיו מתוצרת "SATEC" או "ישומי בקרה".

מכשירי המדידה האנלוגיים יהיו מתוצרת אחת החברות הבאות:

"ארדור", "SACI", "IME", "GANZ".

כל מכשירי המדידה יהיו מצוידים ביציאות תקשורת מחשבים להתחברות למערכת בקרת מבנה.

#### 5.13.10 מערכת החלפה אוטומטית "חיוני – בלתי חיוני"

מערכות החלפה אוטומטית בין הזנה חיונית לבלתי חיונית תבוצענה באופן הבא:

- א. באמצעות מגענים (4 קוטבים או 3 קוטבים) עם חיגורים חשמליים ומכניים.
  - ב. באמצעות מ"ז ממונעים (4 קוטבים או 3 קוטבים) מסוג Plug In או נשלפים לפי הצורך, המפסקים הממונעים יכללו מנגנון הפעלה ידני פשוט בחזית המפסקים למקרה של תקלה במערכות האוטומטיות.
- בקרה הפיקוד להחלפה אוטומטית יהיו מתוצרת אחת החברות הבאות:  
"אמדור", הנדסת הינע".

#### 5.13.11 שנאים מבדלים

שנאים מבדלים לשימושים שונים יישאו תו תקן ישראלי ו/או בינלאומי מוכר (UL, VDE, I.E.C.).

#### 5.13.12 שנאים רפואיים ואיזומטרים

##### שנאים לרשת צפה

- א. השנאים לרשת צפה יישאו תו תקן בינלאומי מתאים לאתרים רפואיים, ויתאימו לדרישת תקנות החשמל לאתרים רפואיים מהדורה אחרונה.
- ב. כל השנאים הנ"ל יאופיינו בזרם הפעלה נמוך עד 8xIn וברמת רעש נמוכה מ-35dbA.
- ג. השנאים יהיו מסוג חד מופעי מתוצרת "BENDER" או ש"ע.
- ד. לכל שנאי רשת צפה יותקן משטח בידוד וממסר הגנה בפני עומסי יתר וטמפרטורת יתר משולבים במשגור רמת בידוד מתוצרת "BENDER" או ש"ע.

ה. תאי השנאים יכללו מערכות אורור טבעיות או מאולצות למניעת חימום הלוח.

##### משגוחי בידוד, ממסרי הגנה לעומס יתר ויח' התראה מרחוק

- א. משגוחי הבידוד וממסרי הגנה לעומס יתר יהיו מתוצרת "BENDER", דגם 107TD47, או מתוצרת "אמדור" או ש"ע.

- ב. יח' התראה לעומס יתר, עומס יתר קריטי ולתקלת בידוד יהיו מתוצרת "BENDER", דגם "MBA" (תה"ט) או דגם "TBA" (עה"ט) או מתוצרת "אמדר" או ש"ע.
- ג. יחידת ההתראות למערכות הזינה הנ"ל בעמדת האחות תהיה מתוצרת "BENDER", דגם "MMK47" (תה"ט) או דגם "TMK47" (עה"ט) או מתוצרת "אמדר" או ש"ע.

#### **5.14 מערכות קבלים לשיפור כופל הספק**

- 5.14.1 הקבלים יהיו עם מערכת פריקה עצמית למתח 460 וולט תלת פאזי לפחות, עמידים בתופעות הרמוניות, עם מעטפה מתכתית. הקבלים יותאמו לזרמי הקצר הצפויים בלוח. הקבלים יהיו מתוצרת אחת החברות הבאות: "AEG", "רודרשטיין", "סימנס", "סירקוטור".
- 5.14.2 בקרי כופל הספק יהיו אוטומטיים לכמות דרגות המוגדרת, עם ניטור הרמוניות, ללא צורך בכיוונים כלשהם (זיהוי אוטומטי של הקבלים) ויהיו מתוצרת אחת החברות הבאות: "AEG", "רודרשטיין", "סימנס", "סירקוטור".
- 5.14.3 כל המגענים שייעשה בהם שימוש לקבלים יהיו מסוג המיוצרים במיוחד לקבלים ועם נגדים או סלילים, ויתאימו לזרמי התנעת קבלים של In X 1.6 לפחות. המגענים יהיו מתוצרת אחת החברות הבאות: "ABB", "K.M.", "TM".

#### **5.15 תוכניות וביצוע הלוחות**

- על היצרן להכין ולמסור למזמין לאישור את המסמכים המפורטים להלן:
- 5.15.1 תכנית סכמטית של תזרים האנרגיה עם כל מכשירי המיתוג והמדידה.
- 5.15.2 תכנית חד קווית מפורטת שתגדיר חד משמעית את ביצוע הלוחות בכל מצב אפשרי של הזנות ומצב מפסקים לכח ומפסקים ובוררים לפיקוד.
- 5.15.3 שרטוט עקרוני של מסגרות הלוחות כולל מקום רכיבים עיקריים ומבט על חזית הלוח עם דלתות וללא דלתות וחתך הלוח וגג הלוח.
- 5.15.4 תוכניות פיקוד מפורטות לכל מערכת האוטומציה וכו', כולל דגמי ציוד.
- 5.15.5 הסבר טכני מפורט והוראות שימוש של פעולת כל המערכות לפיקוד ובקרה.
- 5.15.6 לוח זמנים לביצוע בהתייחס למועדי הזמנה ומועדי אישורים שחובת המצאתם חלה על המזמין.
- 5.15.7 מפרטי ייצור מלאים של הלוח.

#### **5.16 בדיקת הלוחות במפעל**

- 5.16.1 בגמר יצור הלוחות, על היצרן להזמין את המתכנן, נציג המזמין והמפקח לבדיקת הלוחות במפעל היצרן. לא יסופק לאתר לוח שלא נבדק במפעל היצרן כאמור לעיל.

5.16.2 בדיקת לוחות פיקוד תכלול ביצוע סימולציה של המערכות המפוקדות שתוכן מראש ע"י היצרן.

### **פרק 6 - כבלים, מוליכים וסימון**

- 6.1 פרט אם נדרש אחרת במפורש, יהיו כל מוליכי הכבלים בחתך עגול מנחושת, חסיני אש מסוג F.R לפי תקן IEEE383 עם הטבעה כל 1 מ' מאורכם.
- 6.2 עפ"י התקנות כל קווי זינת חשמל באתרי שימוש 2 יהיו מסוג כבלים "נטולי הלוגן" (HF), חסיני אש מסוג "NHXHX".
- 6.3 כבלים מותקנים על סולמות ובקטעים אנכיים של תעלות, יחזקו באמצעות חיזוקים כדוגמת "אטקה" ("פוש-פושים"). כבלים בקוטר 35 מ"מ ומעלה יחזקו בחיזוק נפרד לכל כבל ויחזקו במרחק של 10 ס"מ ביניהם (ציר לציר).
- 6.4 המוליכים בכבלים בחתך מעל 6 מ"מ יהיו מסוג שזור ולא מגיד אחיד.
- 6.5 על כל נעלי כבל יולבשו שרוולים מתכווצים בצבעים שונים. לא יותר בידוד נעלי כבל ע"י סרט בידוד.
- 6.6 במקום פתיחת המעיל החיצוני, בכל קצה, של כבלים בחתך מ-16 מ"מ ומעלה יותקן שרוול מתפצל (כפפה).
- 6.7 כל הכבלים שיותקנו בתעלות, סולמות וכו' (ללא יוצא מהכלל) יסומנו כל 3 מ' מאורכם, בכל פינה, בכל מעבר קיר, ו/או תקרה, ו/או רצפה, משני הצדדים. הסימון יהיה באמצעות שלט סנדביץ בקליט קשיח, כתב לבן על רקע שחור ובו ייחרט מתח, מספר המעגל, מקור ההזנה וייעוד הכבל. השלט יחזק לכבל עם חבק פלסטי מתאים לקוטר הכבל.

### **פרק 7 - סולמות ותעלות הכבלים**

- 7.1 סולמות ותעלות הכבלים יהיו כולם מגולוונים בגיליון חם לאחר כל הריתוכים כדוגמת תוצרת "THORSMAN", "BETERMAN", "NIEDAX", או ש"ע. חיבור כל האלמנטים של סולם או תעלה יבוצע על ידי ברגים.
- 7.2 תעלות רשת יהיו מסוג מתועש, עשויות מחוט פלדה בקוטר 4 מ"מ ומגולוונות בגיליון חם. חיבור קטעי תעלות הרשת יבטיח רציפות חשמלית של התעלה.
- 7.3 אביזרי תליה של התעלות, הסולמות ותעלות רשת יהיו מסוג קונזולות ויהיו מקוריים של היצרן. (לא תותר תליה באמצעות מוטות הברגה).
- 7.4 כל הברגים, אומים, דיסקיות קפיץ, מוטות הברגה ושאר האלמנטים המתכתיים יהיו מגולוונים בגיליון חם או מצופים קדמיום.
- 7.5 לפני התקנת התעלות והסולמות, באחריות הקבלן לבצע חישוב העמסה של התעלות/סולמות בהתאם לכמות הכבלים המתוכננת ולאפשר מקסימום העמסה של 50% מכושר הקיבולת של כל תעלה. אין לאפשר בשום אופן העמסת תעלות כבלים מעבר לקריטריון זה.

**פרק 8 - אטימת מעברי כבלים**

- 8.1 על הקבלן לדאוג לאטימת כל המעברים של כבלי חשמל ותקשורת, צינורות וכו', וזאת לאחר גמר עבודתו. האטימה תהיה בחומרים מעקבי אש אלסטיים כדוגמת "FLAMMASTIK".
- 8.2 איטום כל הפתחים והמעברים הנ"ל יימדד בכתב הכמויות ומחיר האיטום הנ"ל כולל גם את כל העבודות הנלוות הנדרשות לביצוע הנ"ל לפי הנחיות יועץ הבטיחות.

**פרק 9 - מערכת גילוי אש ועשן וכיבוי אוטומטי בגז**

- 9.1 **תאור המתקן**  
העבודה כוללת:
- 9.1.1 הכנת תוכניות המערכת עפ"י תוכניות היועץ והתקן הישראלי.
- 9.1.2 אספקה והתקנת מרכזית גילוי אש ועשן ופנלי משנה.
- 9.1.3 אספקה והתקנת כבלי פיקוד בין לוח המשנה לבין המרכזיה.
- 9.1.4 הפעלה וניסוי המערכת.
- 9.1.5 קבלת אישור מכון התקנים על התאמת המערכת לדרישות התקן.
- 9.2 **כ ל ל י**
- 9.2.1 המתקן מיועד למתן התרעה ואזעקה במקרה של גילוי אש ועשן תוך מתן סימון ברור של מקום התקלה.
- 9.2.2 במקרה של הרחבת המערכת הקיימת כל התוספות תהינה מתוצרת זהה לזו הקיימת ובמקרה של מערכות חדשות, נפרדות, תוצרת המתקן תהיה תוצרת חברה בעלת מוניטין, מסוג חדיש עם מערכות מיתוג אלקטרוניות, במבנה מודולרי עם רכיבים מסוג מוליכים למחצה מורכבים על כרטיסים נשלפים.
- 9.3 **רכזת לגילוי וכיבוי אש**
- 9.3.1 הרכזת תהיה מסוג אנלוגי "ממוען" (אלא אם צוין אחרת במפורש בתכנון המפורט) ותאפשר גם חיבור גלאים קונוונציונליים (COLLECTIVE), עפ"י התכנון המפורט.
- 9.3.2 הרכזת תאפשר חיבור גלאים מסוגים שונים, צופרים, שלטי "אש" מהבהבים, מחזיקי דלתות אוטומטיים ואזורי כיבוי בכמויות המוגדרות בכתב הכמויות המפורט.
- 9.3.3 הרכזת תכלול מקום בחומרה ובתוכנה להרחבתו ב-20% נוספים לפחות.
- 9.3.4 הרכזת תזון מרשת החשמל 230 וולט (כולל חיבור לגנרטור ו/או UPS) וכן ממצברי חירום נטענים (ניקל – קדמיום) בקיבול המספיק להזנת המערכת על כל מרכיביה במשך 72 שעות ללא רשת החשמל.
- 9.3.5 הרכזת לריכוז ההתרעות תהיה מטיפוס מודולרי, הכולל יחידות "נתקעות" (PLUG-IN) המאפשרת הרחבות, שינויים ושרות מהיר.
- 9.3.6 כל קווי הכניסה והיציאה יהיו מוגנים כנגד נתק וקצר בין המוליכים וקצר לאדמה של אחד המוליכים.

כל תקלה מסוג זה תפעיל התרעה מתאימה ברכות.

- 9.3.7 נדרשת מערכת אשר החיווט מבוצע ע"פ "CLASS A" בחוג סגור. בדרך זו נתק או קצר בקו הגלאים ימנע לכל היותר פעולתם של שני הגלאים הסמוכים למקום הקצר ושאר הגלאים במעגל יישארו אקטיביים.
- 9.3.8 תהיה אפשרות לקבלת מגע (output) להפעלת אמצעים כלשהם מכל אזור בנפרד, מקבוצת אזורים, או בכל קומבינציה אחרת שתידרש, כפוף לסעיף ארגון אזעקה לעיל.
- 9.3.9 תהיה אפשרות חיבור לאזור (באזורים קונוונציונליים) מגלאי אחד ועד 25, על פי הצרכים הגיאוגרפים בשטח.
- 9.3.10 תהיה אפשרות לבצע בכל אחד מהאזורים כל אחת מהאפשרויות הבאות (כל השינויים יבוצעו בתוכנה):
- שינוי מצב – יום או לילה.
  - חיבור צולב (CROSS – ZONINGS).
  - מצב TEST – לבדיקת גלאים, בלא אזעקות והפעלות חיצוניות.
- 9.3.11 תהיה אפשרות לבטל כל אזור בצורה סלקטיבית (לאחר הקשת קוד גישה). אזור מבוטל יגרום להופעת אינדיקציה מתאימה ברכות.
- 9.3.12 הרכות תכלול מעגלי צופרים מוגנים, המאפשרים חיבור הצופרים לכל קומה או אזור בנפרד, כך שגילוי אש בקומה או אזור כל שהוא תגרום להפעלת הצפירה רק באותה קומה או אזור, או בכל קומבינציה של קומות וקווי צופרים כפי שיידרש ע"י המזמין או באי כוחו.
- 9.3.13 השתקת הצופרים תבוצע מלחצן השתקת צופרים ברכות ולא תגרום להפסקת פעולתו של הנצנץ המותקן על הצופר, ביטול פעולת הנצנץ יהיה באיפוס המערכת בלבד.
- 9.3.14 המערכת תאפשר קבלת אותות התרעה מהאמצעים הבאים:
- גלאי עשן יוניזציה (כולל אנלוגיים) גלאי עשן פוטואלקטריים (כולל אנלוגיים), גלאי חום, גלאי גז (מסוגים שונים), גלאי להבה.
  - גלאי קרן אינפרא אדום.
  - לחצנים ידניים.
  - מגעי זרימה במערכות ספרינקלרים.
  - מערכות כיבוי אוטומטיות בגז או אבקה.
  - התרעות ממגעים יבשים כגון מפסקי גבול במערכות כיבוי אש עצמאיות.
  - מדפים בתעלות מיזוג אוויר.
  - מגנטים של דלתות אש שמצבם N.O. או N.C. (לדלתות שמצבם סגור בדרך כלל תינתן פקודה לשחרר את הנעילה).

#### 9.4 מכשיר חיוג אוטומטי

ליד המרכזיה יותקן מכשיר חיוג אוטומטי. מכשיר זה יחייג בשיטה אלקטרונית (לא ע"י סרט מוקלט) למכבי אש 21- מספרים נוספים וימסור הודעה מוקלטת על שריפה בבנין. מכשיר זה יחובר באופן אוטומטי למערכת ע"י שעון בעל תכנית שבועית, בשעות הלילה ובשבת בלבד, במקביל לשעון יהיה מפסק ידני לחיבור מכשיר החיוג שלא ע"י השעון.

מכשיר החיוג יהיה מחובר לאחד מקווי הטלפון של ביה"ח. המכשיר יהיה מתוצרת מאושרת ע"י משרד התקשורת.

- 9.5 אמצעי גילוי**
- 9.5.1 עיקר השימוש יהיה בגלאי עשן אנלוגיים מטיפוס יוניזציה המגיבים לנוכחות עשן באוויר. הגלאים יותקנו במקומות ע"פ התכנון המפורט, על התקרה, בד"כ במקומות הגבוהים בחלל.
- 9.5.2 בלוחות החשמל ובחללי תקרה תותבת יעשה שימוש משולב בגלאי עשן יוניזציה אנלוגיים ובגלאי עשן פוטואלקטריים, המגיבים לנוכחות עשן שחור הנובע מבעירת חומרי P.V.C.
- 9.5.3 בבסיס כל גלאי תהיה מנורת סימון, אשר דולקת או מהבהבת לאחר שהגלאי הופעל.
- 9.5.4 במקומות סגורים, אשר הנורית בבסיס הגלאי אינה נראית בשטח הפתוח, תותקן מנורת סימון מקבילה, לציון פעולת הגלאי.
- נוריות כנ"ל יותקנו מעל דלתות הכניסה אל החדרים (בפרוזדורים) וכן על גבי התקרות הדקורטיביות לסימון הגלאים בתוך חלל התקרה.
- 9.5.5 מעגלי הגלאים יאפשרו חיבור משולב של כל סוגי הגלאים וכן לחיצים ידניים.
- 9.5.6 הגלאים יהיו מוגנים בפני אזעקות שווא כתוצאה מ"רעשים חשמליים", כמו השראות אלקטרומגנטיות, תדרי RF וכד'.  
9.5.7 הגלאים יהיו ברי החלפה ושימוש בבסיסים זהים.  
9.5.8 באולמות גבוהים יעשה שימוש בגלאי עשן מטיפוס קרן אינפרא אדום.

- 9.6 לחיצ יד**
- ליד פתחי יציאה יותקנו לחיצי יד להפעלת אזעקה בצורה ידנית. הלחיצ יהיה מטיפוס הבולט לעין ובעל מכסה שקוף אשר יש צורך לשברו או להסירו על-מנת לבצע את הלחיצה. תהיה אפשרות זיהוי לאחר הלחיצה שלחיצ זה הופעל. החזרת הזיהוי למצב רגיל תוכל להעשות רק ע"י אדם שתפקידו בכך.

- 9.7 מצב אזעקה**
- עם הפעלת מצב אזעקה מאחד הגלאים תופעל המערכת כדלקמן:
- 9.7.1 תהבהב הנורה המורכבת בבסיס הגלאי.
- 9.7.2 תדלק הנורה האזורית בלוח הבקרה הראשוני והמשני.
- 9.7.3 יופעלו צופרי האזעקה בלוח הבקרה הראשי.
- 9.7.4 יופעלו כל הפעלות החרום כמו הפסקת חשמל, הפעלת חיוג אוטומטי.
- 9.8 הכבלים המחוברים את הגלאים, מנורות הסימון ולחיצים יושחלו בתוך צנרת אשר הורכבה מראש. המוליכים יהיו בחתך 0.8 מ"מ קוטר לפחות, ומחירם יכלול את כל החיבורים, חיזוקים, מהדקים, שרוולים, סימונים ברי קיימא לאורך ובסוף הכבל, תיבות הסתעפות וחיבורים וכדומה.

- 9.9 מערכת כיבוי אש בלוחות חשמל, חדר שרתים, חדרי אל פסק
- 9.9.1 מערכת הכיבוי תהיה חלק אינטגרלי ממערכת גילוי האש והעשן.
- המערכת תתוכנן, תותקן, תבדק ותוחזק בהתאם ל-N.F.P.A באמצעות מחשב. מפרט טכני זה משלים את המפרט הטכני למערכת גילוי וכיבוי אש, ומהווה חלק בלתי נפרד ממנו.
- 9.9.2 הפעלת המערכת תתבצע בכל אחת מהצורות הבאות:
- 9.9.2.1 אוטומטית - באמצעות שני גלאים דרך לוח הפיקוד.
- 9.9.2.2 ידנית - באמצעות לחצן חשמלי.
- 9.9.2.3 ידנית - באמצעות פעולה מכנית.
- המערכת תתוכנן ותורכב באופן שגם במקרה של הפסקת חשמל תוכל להמשיך ולפעול. בלוח הבקרה תהיה אינדיקציה לתקינות המערכת - בקרה עצמית, לתקלה ולהפעלה. המערכת תופעל רק לאחר דימום מערכת החשמל באזור הגילוי כיבוי.
- 9.9.3 גז הכיבוי יהיה FM 200 .
- 9.9.4 צ נ ר ת :
- 9.9.4.1 הצנרת תהיה מפלדה מגולוונת מסוג SCHEDULE עבור מערכת הכיבוי לחלל או מנחושת לארון החשמל.
- 9.9.4.2 הצנרת תחושב ותותאם לתקן הרלוונטי באמצעות מחשב בהתאם לנחירי הפיזור.
- 9.9.4.3 עיגון הצנרת לתקרות ולקירות יתוכנן ויבוצע, תוך התחשבות בעומסים הסטטיים והדינמיים שיופעלו בנקודות העיגון בעת הפעלת המערכת.
- 9.9.4.4 הצנרת תצבע בצבע יסוד ובצבע עליון אדום.
- 9.9.5 הרכב המערכת
- המערכת תכלול את האביזרים כמפורט להלן:
- 9.9.5.1 מיכל גז FM 200 בכמות המפורטת בכתב הכמויות.
- 9.9.5.2 מערכת הפעלה חשמלית ומכנית.
- 9.9.5.3 שסתום לפריקה מהירה.
- 9.9.5.4 יציאה לעיגון גמיש בין המיכל לצנרת הפיזור.
- 9.9.5.5 חובק לעיגון המיכל (עיגון ע"י מחברי UNISTRAT בלבד, שניים לפחות לכל מיכל).
- 9.9.5.6 נחירי פיזור אשר יחושבו לפריקה בזמן שלא יעלה על 10 שניות תוך כיבוי והצפת חלל החדר ולוח החשמל.
- 9.9.5.7 מד לחץ.
- 9.9.5.8 צנרת פלדה או נחושת מחושבת ומותאמת לנחירי הפיזור.
- 9.9.5.9 מתג חשמלי הנותן אות ללוח הבקרה בעת פריקת הגז.
- 9.9.5.10 לחצן כיבוי.
- 9.9.5.11 צפצפת פינוי.
- 9.9.5.12 שלט על דלת הכניסה אשר יואר עם הפעלת צפצפת הפינוי ובו יהיה כתוב: "אין כניסה - חדר או ארון החשמל הוצף בגז כיבוי".
- 9.9.6 מיכלי הכיבוי לרבות השסתום, כל המכלולים והאביזרים ישאו אישור U.L. ו-F.M. (תנאי סף).

- 9.9.7 הפעלת המערכת תבוצע אך ורק ע"י סולנואיד. השימוש בנפץ לא יאושר.
- 9.9.8 שלטי הזיהוי הכוללים את כל פרטי המיכלים לפי הנחיות UL יהיו ממתכת.
- 9.9.9 מערכת עם מיכלים תכלול מניפולד עם כניסות במחברים גמישים. הכניסה תהיה מסוג CHECK VALVE.
- 9.9.10 רמת ריכוז הגז לא תקטן מ- 7.170.
- 9.9.11 העיגון יהיה לקיר בטון או באמצעות מתקן עיגון מברזל מגולוון מחובר לרצפה עם לפחות 4 ברגי ג'מבו 13 מ"מ.
- 9.9.12 כל המיכלים יהיו עם פרסוסטט.
- 9.9.13 כל המיכלים יסופקו עם ידית הפעלה מכאנית בראש המיכל.

### פרק 10 - מערכת כריזה

- 10.1 כללי  
בחדר התקשורת של ביה"ח הותקנה לפני מספר שנים מערכת כריזה מרכזית מתוצרת BOSCH (לדיקו בע"מ), אליה חוברו כבר בעבר קומות 6 ו-5, שעברו שיפוץ, וכן יתר ביה"ח. קומה 4, נשוא המכרז הזה, תחובר אף היא אל המערכת הנ"ל.
- 10.2 עמדת הפעלת כריזה
- 10.2.1 בעמדת הפעלת הכריזה יותקן מיקרופון דינמי, בעל עקומת קליטה קרדיואידיית על גבי צוואר גמיש Goose Neck באופן שיאפשר דיבור אל המיקרופון ממרחק קרוב ככל האפשר (10-5 ס"מ).
- 10.2.2 עכבה: 200-600 אוהם מאוזנת עם שנאי.
- 10.2.3 תחום הענות: 50HZ - 12KHZ.
- 10.2.4 רגישות: מיקרו בר / 0.2 MV.
- 10.2.5 מתח יציאה: 60dB - לפחות.
- 10.2.6 בלוח ההפעלה יותקנו:  
א. לחצנים מוארים כמספר האיזורים, בתוספת ללחצן לכריזה כללית.  
ב. לחצן רגעי להפעלת המיקרופון (Push to Talk).  
ג. נוריות סימון "תפוס".
- 10.3 רמקולים, שנאי קו, גרילים אקוסטיים ותיבות תהודה
- 10.3.1 על גבי קירות ותקרות בטון, יותקנו הרמקול ושנאי קו בתוך תיבת תהודה, עשויה עץ (לא סיבית) במידות 24X124X12 ס"מ. גמר: "בייץ" או צבע לבן או ציפוי פורמאיקה (לפי קביעת האדריכל).
- 10.3.2 בתקרות אקוסטיות יותקנו הרמקול ושנאי הקו על גבי גריל עשוי מסגרת מפלסטיק לבן וגריל אקוסטי מתכתי שיחזקו למגש מתכוונן MTM של וויסבורד שיותקן מעל התקרה האקוסטית.

- 10.3.3 הרמקול יהיה בקוטר 8" מטיפוס Full Tange בעל משפך כפול (Double cone) ובאחוז עיוותים נמוך.
- 10.3.4 לרמקול מגנטי קרמי קבוע במשקל שלא יפחת מ-9.2Oz.
- 10.3.5 10.5.5 עכבה: 8 אוהם.
- 10.3.6 10.5.6 תחום הענות: 65Hz-16KHz.
- 10.3.7 10.5.7 קיבול הספק: 12W.
- 10.3.8 10.5.8 זווית פיזור: 110 מעלות.
- 10.3.9 כל רמקול יצויד בשנאי קו לתאום הספקים עם סנפים 1W, 2W, 5W.

#### **10.4 ווסתי עוצמה - שנאי משתנה**

- 10.4.1 ווסת העוצמה יהיה מטיפוס שנאי משתנה: V.C.T.
- 10.4.2 הספק השנאי המשתנה יהיה 35W/100W בהתאמה לעומס הנצרך.
- 10.4.3 הנחתה כללית 30DB.
- 10.4.4 כמות הדרגות להנחתה של 30DB בתוספת מצב מופסק.
- 10.4.5 הבורר יהיה ללא מעצור ויאפשר מעבר רצוף ממצב מקסימום ל-OFF.
- 10.4.6 ממסר לעקיפת הבורר לצורך קבלת הודעה וקריאת חירום.

#### **10.5 כבלים**

- 10.5.1 כבל רמקולים: כבל אלקטרוניקה דו גידי שזור, מזוהה קוטב, בעלי מוליכי נחושת אלקטרוליטית, בקוטר של 0.8 מ"מ לפחות ובעל מעטה עמיד ב- $850^{\circ}\text{C}$  למשך שעתיים.
- 10.5.2 כבל מיקרופון: כבל מיקרופון יהיה מורכב מזוג מוליכים שזור בחתך של 0.15 מ"מ"ר כל אחד, בהרכב 7X0.25 מ"מ, בידוד המוליכים פי.וי.סי. בצבעים שונים, סיכוך אפיפה (רשת) מחוטי נחושת סביב המוליכים, ומעטה הגנה חיצוני עמיד ב- $850^{\circ}\text{C}$  למשך שעתיים.
- 10.5.3 כבל רב גידי לפיקוד: מוליכים חד תיליים או שזורים מנחושת אלקטרוליטית מורפית ומבודלת עם בידוד חסין אש כנ"ל.

#### **פרק 11 - מערכת קריאת אחות שבתית ללא דיבור**

##### **1. כללי**

מערכת קריאת אחות תהיה מערכת יעודית שתוכננה ויוצרה במלואה למטרת תקשורת איתות בין החולה לבין האחיות בדלפקים השונים במרכז הרפואי, ותהיה בעלת אישור תאימות לתקן ישראלי.

המערכת תהיה כזאת שאושרה לשימוש בשבת ובמועדי ישראל ע"פ אישור המכון הטכנולוגי להלכה בית וגן ירושלים.

המערכת שתסופק תכלול אפשרות תאום עם מחלקות עתידיות לצורך העברת קריאות מצוקה בין המחלקות ברמת תקשורת הנתונים והצגתם של כל הקריאות על התצוגה הדיגיטלית של המחלקה התורנית, קיימת או חדשה, לצורך תיעוד היסטוריית הקריאות

באופן ריכוזי ולצורך אפשרות גישה מרחוק בתקשורת נתונים למתן שרות ושדרוג תוכנה במערכת.

כל מרכיבי המערכת לרבות ציוד מרכזי, יחידות קצה ומתאמים למערכות אחרות יהיו כאלה, שיוצרו במלואם ע"י יצרן המערכת כולה.

הספק, מגיש ההצעה, יהיה בעל ניסיון מוכח של 5 שנים לפחות בהתקנת ובמתן שרות תחזוקה למערכות קריאת אחות .

המערכת המוצעת תהיה בעלת ניסיון מוכח בלפחות 5 מערכות דומות בתכולתן ובהיקפן הכספי למערכת המוצעת למפרט זה.

המערכת תפעל בשיטת BUS ותכיל רכיבי אלקטרוניקה מהטכנולוגיה המתקדמת המצויה כיום בעולם.

תוכנת האפליקציה תהיה צרובה על רכיבי זיכרון כדוגמת FLASH MEMORY לאבטחת שמירת הנתונים הבסיסיים ברמת אמינות גבוהה והבטחת טעינת הנתונים לפעולה מיידית באופן אוטומטי.

המערכת כולה על כל מרכיביה, לרבות מתאמי התקשורת למערכות חיצוניות, תמשכנה לפעול באופן רציף עם סוללות גיבוי עפ"י המוגדר ע"י יצרן המערכת לפרק זמן של שעה מרגע נפילת מתח הרשת.

המערכת תהיה בנויה לעבודה רצופה של 24 שעות ביממה, 365 ימים בשנה.

המערכת תזון במתחי עבודה 220V AC או 24V DC, שיסופקו ממערכת מצברי חירום בשעת נפילת מתח הרשת. המעבר מהזנת המערכת ע"י מתח הרשת להזנת המערכת ממתח סוללות הגיבוי, או להזנת המערכת ע"י גנרטור חירום, לא ישפיע בכל צורה שהיא על המערכת ועל תפקודה באופן שוטף.

המערכת תכיל ציוד מתאים כחלק מהמערכת באתר, אשר יאפשר מתן שירות מרחוק ממוקד השרות של החברה או מכל מחשב נייד של טכנאי תורן.

המערכת המתוארת בהמשך הינה מתוצרת חברת ASCOM-TATECO שבדיה, המיוצגת בישראל ע"י חברת רמיד שרותי אלקטרוניקה בע"מ טל. : 03-5733322, פקס : 03-5732434.

## **2. תאור מרכיבי הציוד :**

### **2.1 מערכת קריאת אחות**

- יחידות קריאה במספר רמות שונות עם שקע בסמוך למיטת החולה.
- יחידות קריאה לשירותים, מקלחות מוגנות מים .
- יחידות ביטול קריאה בלבד ללא נוכחות אחות.
- לחצני מצוקה לצוות הרפואי
- לחצנים מטלטלים עם בקרת זיהוי ניתוק מיחידת הקיר.
- מנורות סימון, סכום והכוונה פנים חדריות או להתקנה במסדרון.
- תצוגות ספרתיות בדלפקי המחלקות .
- בקרים בשיטת BUS לתפעול מערך קריאות המצוקה.
- בקר תקשורת ומודם לשרות

- שרת IP מחובר למערכת ולרשת המחשבים לתיעוד קריאות היסטוריות.

### **3. מערכת קריאת אחות - איפיון**

#### **3.1 סוגי קריאות יהיו:**

- קריאה רגילה.
- קריאה משירותים.
- קריאת חרום
- ביטול קריאות בחדר/שרותים.
- התראה על ניתוק לחצן מטלטל.
- קריאת מצוקה צוות רפואי.

#### **3.2 עמדת אחות מחלקתית**

- סימון קריאה רגילה
- סימון קריאה משרותים
- סימון קריאת מצוקת צוות
- התראה קולית שונה לכל סוג קריאה.
- תאור הקריאות בעברית בלבד.
- זמזום עם חיווי בהתאם לרמת העדיפות וסוג הקריאה.
- הצגת קריאות במצב איחוד מחלקות.
- הצגה זהה או שונה לחילופין של קריאות התצוגה השניה.

### **4 תאור היחידות**

#### **4.1 יחידת קריאה למיטה רגילה**

- יחידת קריאת מצוקה תותקן בסמוך למיטת החולה על הקיר או משולבת בתוך פס האספקה. היחידה תכלול את הפרטים הבאים:
- לחצן קריאה בגוון אדום, עם נורית בגוון אדום.
  - שקע ללחצן מטלטל המכיל: מנגנון זיהוי והתראה לניתוק הכבל מהשקע.
  - מחברים מהירים לצורך החלפת היחידה ע"י טכנאי בצורה פשוטה וקלה.
  - מנגנון תאורת הלחצנים באור עמום בחשכה ובתאורה מלאה במצב "קריאה".
  - תאימות מלאה ע"י היצרן להתקנת היחידה בפס האספקה ו/או בקופסה סטנדרטית, 55 מ"מ קוטר.

#### **4.2 יחידת קריאה למיטה בטיפול מוגבר או טיפול נמרץ**

- יחידת קריאת מצוקה תותקן בסמוך למיטת החולה על הקיר או משולבת בתוך פס האספקה. היחידה תכלול את הפרטים הבאים:
- לחצן קריאה בגוון אדום.
  - נורית ארגעה וסימון הקריאה בגוון אדום.

- לחצן ביטול בגוון ירוק.
- שקע ללחצן מטלטל, המכיל מנגנון זיהוי והתראה לניתוק הכבל מהשקע.
- מחברים מהירים לצורך החלפת היחידה ע"י טכנאי בצורה פשוטה וקלה.
- מנגנון תאורת הלחצנים באור עמום, בחשכה ובתאורה מלאה במצב "קריאה".
- תאימות מלאה ע"י היצרן להתקנת היחידה בפס האספקה ו/או בקופסה סטנדרטית, 55 מ"מ קוטר.

#### 4.3 לחצן קריאה מטלטל

- לחצן קריאת מצוקה מסוג פעמון או "אגס" לשימוש החולים יתואם ליחידת הקריאה הקבועה בקיר. הלחצן יכיל את הפרטים הבאים:
- לחצן בצורת אגס עם משטח לחיצה גדול בגוון אדום
  - נורית ארגעה וסימון הקריאה בגוון אדום.
  - אורך הכבל עד 2.50 מטר.
  - אטימות ועמידות מלאה למים ולכל חומרי חיטוי ורחיצה שבשימוש.
  - מנגנון תאורת הלחצן באור עמום, בחשכה ובתאורה מלאה במצב "קריאה".
  - תקע נתיק עם מנגנון בטחון והתראה בעת ניתוק הלחצן מיחידת הקריאה שבקיר.

#### 4.4 יחידת ביטול קריאה מהחדר או מהשרותים

- יחידת ביטול קריאות (ללא אפשרות למצב נוכחות אחות בחדר) תותקן בתוך חדר האשפוז בסמוך לכניסה. לחצן הביטול יאפשר ביטול הקריאות מהמיטות השונות או מאביזרי הקריאה במקלחת/שרותים. היחידה תכיל את הפרטים הבאים:
- לחצן ביטול בגוון ירוק, עם נורית בגוון ירוק.
  - לחצן קריאה בגוון אדום, עם נורית בגוון אדום.
  - מחברים מהירים לצורך החלפת היחידה ע"י טכנאי בצורה פשוטה וקלה.
  - מנגנון הפעלת תאורת הלחצנים באור עמום, בחשכה ובתאורה מלאה במצב "קריאה".
  - תאימות מלאה ע"י היצרן להתקנת האביזר בקופסה סטנדרטית, 55 מ"מ קוטר.

#### 4.5 יחידת קריאה ממקלחת

- יחידת קריאת המצוקה מסוג משיכה תותקן במקלחת הצמודה לחדר אשפוז. היחידה תכיל את הפרטים הבאים:
- לחצן ביטול בגוון ירוק עם נורית בגוון אדום.
  - לחצן קריאה המופעל על ידי חוט משיכה.
  - חוט משיכה באורך 2 מטר בגוון אדום.
  - אטימות למים להתקנה על משטח קרמיקה/חרסינה.
  - תאימות מלאה ע"י היצרן להתקנת האביזר בקופסה סטנדרטית, 55 מ"מ קוטר.
  - מנגנון תאורת הלחצנים באור עמום, בחשכה ובתאורה מלאה במצב "קריאה".

- 4.6 יחידת קריאה משרותים
- יחידת קריאת המצוקה מסוג לחיצה תותקן בסמוך לאסלה בשרותים הצמודים לחדר אשפוז. היחידה תכיל את הפרטים הבאים:
- לחצן קריאה בגוון אדום.
  - נורית ארגעה וסימון הקריאה בגוון אדום.
  - מחברים מהירים לצורך החלפת היחידה ע"י טכנאי בצורה פשוטה וקלה.
  - מנגנון תאורת הלחצנים באור עמום, בחשכה ובתאורה מלאה במצב "קריאה".
  - אטימות למים להתקנה על משטח קרמיקה/חרסינה.
  - תאימות מלאה ע"י היצרן להתקנת היחידה בפס האספקה ו/או בקופסה סטנדרטית, 55 מ"מ קוטר.
- 4.7 מנורת סימון חוץ חדרית/ מנורת מסדרון
- מנורת הסימון תותקן במסדרון מחוץ לחדרי האשפוז וחדרי השרותים/המקלחות. המנורה תכיל את הפרטים הבאים:
- שתי שדות הארה בגוונים שונים - אדום וצהוב.
  - שטח חתך טרפזי בגוון לבן/חלבי.
  - נורות מסוג "לד".
  - תאימות מלאה ע"י היצרן להתקנת האביזר בקופסה סטנדרטית, 55 מ"מ קוטר.
- 4.8 יחידת קריאת מצוקה לצוות הרפואי
- יחידת קריאת מצוקה לצוות הרפואי תותקן במשרדי המחלקה השונים על הקיר. היחידה תכלול את הפרטים הבאים:
- לחצן קריאה בגוון כחול.
  - נורית ארגעה וסימון הקריאה בגוון אדום.
  - לחצן ביטול בגוון ירוק – אופציה.
  - מחברים מהירים לצורך החלפת היחידה ע"י טכנאי בצורה פשוטה וקלה.
  - מנגנון תאורת הלחצנים באור עמום, בחשכה ובתאורה מלאה במצב "קריאה".
  - תאימות מלאה ע"י היצרן להתקנת היחידה בפס האספקה ו/או בקופסה סטנדרטית, 55 מ"מ קוטר.
- 4.9 יחידות בקרה לאיסוף קריאות מצוקה
- יחידות הבקרה יותקנו בארון ריכוז מחלקתי. היחידות יכילו את הפרטים הבאים:
- מעגלי תקשורת ל BUS.
  - רכיבי זיכרון כדוגמת FLASH MEMORY.
  - מעגל ייצוב מתחים.
  - מחברים נשלפים לחיבור כל סוגי אביזרי הקריאה והביטול.
  - מנגנון הגנת קווים מפני קצר או נתק.

- אפשרות שדרוג היחידה למערכת דיבור בהוספת מעגל דיבור.

#### 4.10 פנל תצוגה סיפרתי לדלפק האחיות

- עמדת ריכוז הקריאות במחלקת האשפוז תכיל את הפרטים הבאים :
  - תצוגה אלפא-נומרית DOT MATRIX בשפה העברית להתקנה צמודה לתקרה ב – 3 גוונים שונים (אדום, צהוב וירוק) לפי רמת עדיפות הקריאה, קריאה רגילה, חרום, שרותים עזרה נוספת, זיהוי כתובת החדר ותאור הסוג האזעקה.
  - כמות הסימנים בתצוגה – מינימום 12 אותיות וסימנים בגודל 6 ס"מ על 6 ס"מ גודל כל אות, עם עוצמת הארה, אשר תאפשר צפייה בקריאות ממרחק 20 מטר לפחות מהתצוגה באור יום.
  - התצוגה תהיה דו-צידית עם הצגת מידע זהה משני צידי התצוגה .
  - הזנת מתחי הפעלה 24 וולט מקווי התקשורת. לא תאושר תצוגה עם ספק מתח נפרד או עבודה במתח 220 וולט בלבד.
  - הצגה בו זמנית של כל הקריאות הנתונות בשיטת "גלגול מתחלף".
  - אירוע שיוצג יכיל את המידע הבא: כתובת החדר ובנוסף סוג האירוע בשפה העברית כגון: קריאה, שרותים, עזרה, תקלה.
  - זמזום עם צפופים שונים לפי סוג הקריאה.
  - חיבור התצוגה ישירות ל-BUS של המערכת ללא מתאמים מיוחדים.
  - הצגת שעון זמן אמת בכל מצב של מערכת ללא קריאות, מסונכרן עם שעון רשת המחשבים של המזמין - אופציה.
  - לא תהיה מגבלה בתצוגה או בגודלה בהקשר לכמות לחצני הקריאה השונים במערכת של המחלקה המקומית ו/או המחלקות המתחברות בעת איחוד מחלקות.
  - ניתן יהיה לחבר מספר תצוגות במערכת אחת כך, שיציגו מידע זהה או שונה לפי דרישות המזמין.
  - התצוגה תכיל אישור מוסד הלכתי מוסמך לשימוש בשבת.

#### 4.11 מחשב ניהול בקרת המערכת

- מחשב הבקרה – שרת (SERVER) יהיה מחשב יעודי, שיוצר ע"י יצרן המערכת ויכיל את הפרטים הבאים :
  - סוללת גיבוי פנימית
  - מחשב מרכזי מהיר.
  - תפקוד מלא עם זיכרון קשיח מובנה ללא חלקים נעים וללא אוורור.
  - מערכת קימום עצמאית אוטומטית.
  - תוכנת ניהול תקלות.
  - שעון זמן אמת עם יכולת הגדרת הסנכרון לשעון רשת המחשבים של הלקוח (NTP).
  - מתאם למערכת זימון אלחוטית מתוצרת רמיד, כולל פרוטוקולים מובנים.

- מעגלי תקשורת ל BUS.
- רכיבי זיכרון כדוגמת FLASH MEMORY.
- מעגל ייצוב מתחים ועבודה רציפה על מתח 24VDC.
- תפקוד מלא כ- SERVER והמשך עבודה רציפה גם במצב של נפילת רשת המחשבים של המזמין.
- מנגנון שמירת האירועים בנפילת המערכת והצגתם מיד עם קימום המערכת.

4.12 שרת ניהול קריאות בזמן אמת, דוחות היסטוריים ויצוא קבצים למערכות חיצוניות  
 מחשב הניהול – שרת (SERVER) יהיה מחשב יעודי, שיוצר ע"י יצרן המערכת ויכיל את הפרטים הבאים:

- סוללת גיבוי פנימית.
- מחשב מרכזי מהיר.
- תפקוד מלא ללא אוורור.
- תפקוד מלא עם זיכרון קשיח מובנה ללא חלקים נעים.
- מערכת קימום עצמאית אוטומטית.
- תוכנת ניהול כל אירוע המערכת בזמן אמת על צגי מחשבי המחלקה בפרוטוקול CLIENT – SERVER.
- שעון זמן אמת עם יכולת הגדרת הסנכרון לשעון רשת המחשבים של הלקוח (NTP).
- יכולת יצוא קבצים היסטוריים ל- 20 כתובות e-mail או ftp.
- מתאם למערכת זימון אלחוטית מתוצרת רמיד, כולל פרוטוקולים מובנים.
- מעגלי תקשורת ל BUS.
- רכיבי זיכרון כדוגמת FLASH MEMORY.
- מעגל ייצוב מתחים ועבודה רציפה על מתח 24VDC.
- תפקוד מלא כ- SERVER והמשך עבודה רציפה גם במצב של נפילת רשת המחשבים של המזמין.
- מנגנון שמירת האירועים בנפילת המערכת והצגתם מיד עם קימום המערכת.

4.13 ספק / מטען וסוללות גיבוי  
 הספקים/מטענים יותקנו בכמות ובמיקום עפ"י הגדרות יצרן המערכת תוך העדפה להתקנה בסמוך לציד המרכזי בארון תקשורת ראשי, ויענו לדרישות הבאות:

- המטען יהיה בעל יכולת טעינה מתאימה, כולל ייצוב מתח עם הגבלת זרם לצריכה גילה ולזמן הנדרש להטעין את המצברים מחדש.
- לוח פיקוד למטען הכולל: מד מתח המצברים, מד זרם הטעינה. (אופציה).
- יציאות מגע יבש, שיחוברו למחשב המרכזי לחיווי התראה על ירידת מתח.
- המצברים יהיו מסוג אטום ללא צורך בטיפול ואחזקה.

- יעשה שימוש בכבלים בחתך המתאים לצריכת הזרם של המערכת.

## 5. תאור פעולת המערכת הנדרשת

### 5.1 תאור כללי:

- ביטול קריאת מצוקה מכל סוג כגון: קריאה רגילה ממיטה, קריאה משרותים, קריאה לעזרה נוספת וכד' יתאפשר ע"י האחות אך ורק מהחדר, אשר ממנו התקבלה קריאת המצוקה. לא תאושר מערכת ללא אפשרות זו בלבד, וכן לא תתקבל מערכת, המכילה אפשרות ביטול האזעקה מעמדת האחיות.
- במצב של אירוע מרובה קריאות מצוקה בעלות עדיפות זהה או גבוהה יותר, ביטול קריאה אחת לא ישפיע בכל צורה על קריאות אחרות, הקיימות באותה עת במערכת.
- כל הקריאות הקיימות בזמן נתון במערכת יוצגו על התצוגה ללא תלות בעדיפותן.
- המערכת תופעל ותבחן במצב אירוע מורכב של קריאות מכל אביזרי המיטה המחוברים במערכת בו-זמנית. הבדיקה תכלול בדיקת תיעוד היסטורי מלא של כל הקריאות, ביטולים, תקלות והאירועים שאירעו/נגרמו במערכת.
- תצוגות המערכת יציגו אירועים בעברית, בגוונים שונים אדום, ירוק וצהוב, תצוגה קבועה או מהבהבת וכן אות אקוסטי שונה ומובהק בהפרדה מובהקת בין סוגי הקריאות השונות.
- ספק מערכת הבקרה יתאם את שעון המערכת אל שעון רשת המחשבים של המזמין באמצעות תאום בפרוטוקול NTP, המזמין יספק לקבלן נקודות רשת מחשבים לפי הנדרש.
- כל ניתוק לחצן מטלטל מאביזר הקריאה במיטה יגרום לקריאה רגילה באופן מיידי. כול הפעלת המנורות והזמזמים כבקריאה רגילה. יחד עם זאת יתאפשר מצב, בו לאחר ביטול הקריאה, תישאר היחידה ללא לחצן מטלטל ולא תתריע וכן לא יזדקקו האחיות לחבר לחצן דמי או מחבר דמי לסגירת קו הבקרה.
- כל אביזרי הקריאה והביטול המשרתים את החולים ואת הצוות הרפואי יכילו נוריות סימון לאישור הקריאה.
- תקלה ביחידת קצה אחת לא תשפיע בכל צורה על תפקוד מלא של שאר אביזרי המערכת
- תוכנת האפליקציה של מערכת קריאת האחיות, אשר תופעל על מחשב הרשת של הלקוח, תהיה בעלת תפריט משתמש על טהרת השפה העברית, ניתן יהיה לייצא את הדוחות לכל תוכנת OFFICE.
- המערכת תכיל מודם לשם מתן שרות מרחוק, כניסה למערכת באמצעות המודם לא תגרום לכל שינוי בתפעול המערכת ע"י צוות האחיות, וכן לא תשתלט העמדה הרחוקה על מחשב תיעוד הקריאות המקומי.
- תוכנת האפליקציה תכיל מפות גרפיות של המחלקה ובהן סימני כל אביזרי מערכת קריאת האחיות, אשר יצוינו בגוון שונה בעת קריאת מצוקה בחדר.

- תוכנת המערכת תאפשר טיפול בדוחות היסטוריים לכל הפרעה בטיפול בארועים, בזמן אמת או באגירת אירועים חדשים בו-זמנית.
- המזמין יעמיד לרשות הספק נקודת חשמל חיונית למערכת, שקעי רשת ליחידות המחשב ושקע טלפון חיי"פ עבור המודם למתן שרות מרחוק.

#### 5.2 קריאה רגילה ממיטת חולה או מפנית הישיבה

לחיצה על לחצן הקריאה האדום ביחידות המיטה/פנית הישיבה או בלחצן המטלטל תגרום לתוצאות הבאות:

- נוריות ארגעה בגוון אדום ביחידת הקיר ובלחצן המטלטל - ידלקו.
- מנורת מסדרון - תדלק.
- כתובת החדר ותאור הקריאה יוצג בעברית בפנל האחות בליווי התראה קולית, עד ביטול הקריאה.

#### 5.3 קריאה משירותים / מקלחת

משיכת חוט המשיכה האדום בלחצן המקלחת או הלחצן הקבוע בשרותים תגרום לתוצאות הבאות:

- נורית ארגעה בגוון אדום ביחידה - תדלק.
- מנורת מסדרון - תדלק.
- כתובת החדר ותאור הקריאה יוצג בעברית בפנל האחות בליווי התראה קולית, עד ביטול הקריאה.

#### 5.4 ביטול הקריאה בחדר

בעת הגעת האחיות לחדר האשפוז, לחיצה על לחצן הביטול החדרי, אשר ממנו התקבלה הקריאה, תגרום לתוצאות הבאות:

- נורית הקריאה בלחצני הקריאה, מנורות המסדרון - יכבו.
- הקריאה מהחדר תימחק מפנל האחות ותופסק ההתראה הקולית.

#### 5.5 ביטול הקריאה במיטת טיפול מוגבר או טיפול נמרץ

בעת הגעת האחיות למיטת האשפוז, לחיצה על לחצן הביטול במיטה אשר ממנו התקבלה הקריאה. תגרום לתוצאות הבאות:

- נורית הקריאה בלחצן הקריאה במיטה, מנורות הסכום והמסדרון - יכבו.
- הקריאה מהחדר תימחק מפנל האחות ותופסק ההתראה הקולית.

#### 5.6 איחוד מחלקות - אופציה

בחירת תצורת עבודה בין-מחלקתית באמצעות אביזר איחוד מחלקות, תגרום לתוצאות הבאות:

- הפניית כל קריאות המחלקה המקומית לפנל קריאות של המחלקה המקבילה באותה הקומה.
- הפניית כל קריאות המחלקה המקומית לפנל קריאות של המחלקה המקבילה באותה הקומה וגם לפנל קריאות מרכזי.
- הצגת כל הקריאות כולל פירוט סוג הקריאה, מחלקה וחדר על תצוגת הפנל המרוחק.
- הפעלת הזמזם ביחידת הדלפק המרוחק.
- יכולת הגדרת מחלקות לאיחוד באופן גמיש ע"י המשתמש.

### **פרק 12 - פסי אספקה משולבים לחשמל, תקשורת ולגזים רפואיים**

- 12.1 מפרט זה מתייחס לייצור, אספקה, התקנה, חיבור, הפעלה ובדיקה של פסי אספקה משולבים לגזים רפואיים, חשמל ותקשורת. שני הפסים יחד מהווים יחידה מושלמת. קבלני החשמל והאינסטלציה מחוייבים בשיתוף פעולה על-מנת לתאם, לספק ולהרכיב פסי אספקה מושלמים והכוללים את מערכות חשמל תקשורת וגזים רפואיים.
- 12.2 פס האספקה, הפנלים והשקעים חייבים להיות מיוצרים בהתאם לטכניקות העדכניות ביותר בשטח הזה. המוצר חייב להיות מודולרי ומיוצר באופן תעשייתי. על הפס ומרכיביו להתאים לדרישות התקנים בארץ ובהעדרם - לתקנים מתאימים של ארה"ב, אנגליה או גרמניה.
- 12.3 הפס מורכב על הקיר ומחובר להזנות אשר מגיעות באמצעות קופסת חיבורים או ישירות מהקו הראשי - הכל עפ"י התכניות.
- 12.4 הזנות החשמל תבוצענה דרך קופסאות הזנה בלבד. בקופסת הזנה יותקנו מהדקי כניסה ומהדקי חלוקה משולטים במספרי המעגלים. אין לבצע הסתעפויות מהאביזרים המורכבים בפסים. כל החיבורים והסתעפויות יבוצעו בקופסאות הזנה בלבד. על ספק פסי האספקה להרכיב כיסוי חיצוני מאלומיניום על החלק הגלוי של הקופסאות. הכיסוי יהא בגימור זהה לזה של פס האספקה ויחוזק עם ברגי נירוסטה עם ראש שטוח. במסגרת הרכבת הכיסוי יש להתאים את גובה פני הקופסא, במידה והדבר יידרש, לצורך התקנת המכסה בצורה נאותה.
- 12.5 תכניות המכרז מתארות באופן כללי את הפס על מרכיביו. על הקבלן להכין תכניות עבודה מפורטות, וזאת לאחר שבדק את נתוני השטח ואפשרות התקנת הפס. תכניות הקבלן המפורטות יוגשו ב-4 עותקים לאישור המתכנן, האדריכל והצוות הטכני של המוסד. בנוסף לכך, באם יידרש, יגיש הקבלן לאישור דוגמה של הפס המוצע.

12.6 בקופסת ההתחברות יותקנו ברזי סגירה לגזים רפואיים. ברזי הסגירה יהיו כדוריים מברונזה עם תושבת טפלון, מתוצרת NIBCO ארה"ב. עבור חמצן ואויר דחוס יסופקו ויורכבו ברזים כנ"ל בקוטר  $\phi$  1/2" מדגם מס' 590 עם קצוות להלחמה.

עבור ואקום יסופקו ויורכבו ברזים כנ"ל בקוטר  $\phi$  3/4" מדגם מס' 595 עם קצוות להלחמה.

#### 12.7 מבנה הפס

הפס עשוי אלומיניום המיוצר במשיכה ועם ציפוי אנודיזי בצבע כסף מט בהיר (עובי הציפוי 100 מיקרון) או צבוע באבקה אלקטרוסטטית קלויה בתנור (אפוקסי עם טקסטורה) בגוון שיקבע ע"י המפקח מקטלוג אוניקוריל של UNIVERCOL או מקטלוג המיקס (המלניום) של קניטקס.

הפס מסופק קומפלט עם כל הצנרת והמערכות הפנימיות והוא יחוזק לקיר עם מחזיקי מרחק מחומר זהה לפס.

הפס לחשמל ותקשורת יותקן מעל הפס לגזים הרפואיים.

מבנה הפס מודולרי ומכסי הכיסוי יהיו בסטנדרט אורך אחיד. המכסים (פנלים) מחוזקים לפס באמצעות סידור קפיצי מיוחד ללא ברגים. המכסים צמודים זה לזה באופן מושלם. לכל שורות כגון שקעי חשמל או שקעי תקשורת או שקעי הארקה יותקנו מכסים נפרדים. גם פתיחת המכסים בהם מותקנים השקעים לא תחייב פתיחת ברגים כלשהם. בחזית הפס יותקן שילוט ברור ומלא ובתוכן כפי שישוכם. השילוט חרוט על גבי הפנלים או יחובר עם ברגים לפנל.

#### 12.8 מערכת גזים רפואיים

12.8.1 הצנרת בפס עשויה מנחושת דרג K ובקוטר מינימלי של:

"1/2 (נומינלי) עבור חמצן, אויר דחוס ועד 2 שקעי ואקום.

"3/4 (נומינלי) עבור ואקום ל-3 שקעים ומעלה.

הצנרת תותקן תוך שמירה על נקינות, כמתואר במפרט צנרת גזים רפואיים G-01. הצנרת מחוברת בהלחמת כסף 5% לפחות. אין לבצע כל חיבור הברגה.

12.8.2 קומפלטים של שקעים מרובעים לגזים עם מנגנונים מושקעים לסגירה אוטומטית תוצרת הנמצאת בשימוש במוסד בו מתבצעת העבודה.

12.8.3 כמות השקעים בכל קומפלט, מספר הקומפלטים ומיקומם ביחס למיטות בכל חדר וחדר יהיה בהתאם לרשימת פסי האספקה, כפי שיימסר לקבלן בזמן הביצוע.

12.8.4 ההסתעפויות לשקעי האויר הדחוס והואקום - (החיבור בין הצנור הראשי בתוך הפס ובין השקע) תהיינה כלפי מעלה.

12.8.5 ההסתעפויות לשקעי החמצן יכולות להיות כלפי מעלה או מטה - אין חשיבות.

12.8.6 צנרת נחושת לגזים רפואיים.

\* הצנרת תהיה דרג "K" לפי תקן ארה"ב.

\* הספחים יהיו מנחושת מתוחה, מולחמים בהלחמת כסף עם נתך "4003" עם 40% כסף מתוצרת "דגוסה" - גרמניה או שווה ערך מאושר.

\* חיבורי "פליר" - אסורים. כל החיבורים לשסתומים ולשקעים יבוצעו באינוד.  
 12.9 כל החיווט בפס יבוצע בכבלים גמישים עם בידוד CLASS 5 כדוגמת כבלים מסוג RV-K-FOC.

#### 12.10 הארקות

12.10.1 בתוך הפס לחשמל יותקן פס נחושת משותף בחתך מינימלי של 6X4 מ"מ  
 12.10.2 הדקי ההארקה של בתי התקע המותקנים בתעלות פסי האספקה יחוברו לפס הנ"ל באמצעות מוליך נחושת מבודד 2.5 מ"מ ובעל בידוד צהוב-ירוק.  
 12.10.3 כל בית תקע יחובר במוליך נפרד שיחובר לפס הנ"ל באמצעות הדק מיוחד ונפרד עבורו.  
 12.10.4 כל החלקים המתכתיים בפס האספקה (צנרת, מכסים, פס האספקה וכו') יחוברו לפס הנ"ל באמצעות מוליך נחושת בחתך 4 מ"מ לפחות ובעל בידוד בגוון צהוב-ירוק, כל נקודת חיבור כנ"ל תהיה משולטת.  
 12.10.5 כל החלקים המתכתיים הנגישים (הניתנים להסרה) יאורקו כך שבהסרתם לא יתלו על חוטי ההארקה. חיבור מכסים יהיה בעזרת שרשרת.  
 12.10.6 כל המוליכים שבתוך פס האספקה והמתחברים לפס הארקה יהיו מוליכים גמישים.  
 12.10.7 יש להכין בפס הארקה לעיל ברגים שמורים לחיבורים נוספים בעתיד.

12.11 השקעים בפס יהיו מסוג חיבור מהיר, מאושר על-ידי מכון התקנים.  
 כל שקע נושא עליו סימון בר-קיימא המזהה את סוג החיבור.

12.12 צבעי שקעי החשמל יהיה בהתאם למקור ההזנה: חשמל רגיל - קרם/לבן, גיבוי גנרטור - אדום, גיבוי אל-פסק - כחול. מעגלי החשמל יסומנו באמצעות שילוט כדלקמן: הזנה רגילה: כיתוב לבן על רקע שחור, הזנה מגנרטור: כיתוב לבן על רקע אדום, הזנה מ-UPS: כיתוב אדום על רקע לבן.

12.13 בתוך הפס לחשמל ותקשורת יש לשמור על הפרדות בין המערכות השונות על-ידי מחיצות או צנרת.

12.14 כל הכבלים יחוזקו על-ידי מחזיקי כבל, כך שבפתיחת המכסים, הכבלים לא יפלו החוצה.

12.15 מעל כל שקע בודד (או זוג שקעים המוזנים מאותו המעגל ומותקנים במסגרת משותפת) תותקן נורית לסימון קיום מתח באותו השקע. הנוריות תהיינה ל-230V, מסוג LED וצבען יהיה ירוק.

12.16 עמודת אספקות

עמודת האספקות תהיה מתועשת כדוגמת תוצרת זילברמן במידות :  
רוחב 60 ס"מ, עומק 20 ס"מ וגובה 192.50 ס"מ. גובה קו תחתון העמודה יהיה 15 ס"מ מעל פני הריצוף.  
חזית העמודה תהיה מ- HPL של חב' Fundermax בגוון P931 או אחרת לפי קביעת האדריכל.  
העמודה תותקן באופן שקוע בקיר.  
הדופן החזיתית של העמודה תהינה ניתנות לפירוק חזיתי לצורכי אחזקה. הפירוק יהיה בקטעים בהתאם לפונקציות השונות.  
העמודה תכלול מסילות אנכיות המאפשרות חיבור אביזרים שונים בגבהים הנדרשים. השילוט יעשה מסנדרוויץ חרוט בצבעים שיקבעו ע"י המזמין.  
הזנת העמודה בצנרת גזים, חשמל ותקשורת תהיה מהקצה העליון של העמודה, דהיינו מכיוון חלל התקרה המונמכת.

העמודה תכלול:

- צנרת נחושת דרג K בקוטר  $\varnothing 1/2$ " עבור חמצן ואויר ו-  $\varnothing 3/4$ " לוואקום.
- שקע חמצן דגם זילברמן - 1 יחידה
- שקע אוויר דגם זילברמן - 1 יחידה
- שקע ואקום דגם זילברמן - 1 יחידה
- שקע 16A עם נורית סימון LED ירוקה וכסוי שקוף מוגן מים מתוצרת "גוויס".
- השקעים שיחוברו למעגלים המוזנים מאל פסק יהיו בצבע כחול, השקעים שיחוברו למעגלים המוזנים מגנרטור יהיו בצבע אדום - 8 יחידות
- שקע הארקה - 5 יחידות
- שקע תקשורת מחשבים ושקע מוניטור RG45 - 12 יחידות
- קופסת חיבורים לחשמל ותקשורת. הקופסה תכלול מהדקי חיבור ממוספרים, מחיצות, מכסה ושילוט.
- הקופסה תותקן בחלל התקרה המונמכת.
- חיווט ע"י כבלי נחושת שזורים, גמישים עם בידוד CLASS 5 (סה"כ 4 מעגלים שונים).
- כל החיבורים יבוצעו בקופסת החיבורים שתותקן בחלל התקרה המונמכת. לא יאושרו הסתעפויות בתוך העמודה.
- פסי תליה לציוד בחזית העמודה.
- זרוע למסך מוניטור עם מדף המתאים ל- 21" עם יכולת צידוד ו- TILT ומסילה להתקנה על העמודה.
- זרוע ליח' המודולים של המוניטור הכוללת מדף עם יכולת צידוד ו- TILT עם מסילה להרכבה על עמודה.
- זרוע עם מדף עבור מכשיר JET עם מסילה להרכבה על העמודה.

- מדף לציוד ברוחב 55 ס"מ, עומק 50 ס"מ עם פסי תליה מ-3 צדדיו מותקן על העמודה.
- מגירה לציוד מחוברת מתחת למדף במידות רוחב 55 ס"מ, עומק 50 ס"מ וגובה חזית המגירה 10 ס"מ.
- שוקת עם ניקוז וברז למים מטופלים לדיאליזה.

#### 12.17 בדיקות קבלה

הפסים ייבדקו במפעל היצרן בדיקת לחץ של 12 אטמ' 24 שעות (מפל לחץ מרבי מותר 0.5 אטמ'). הבדיקה באמצעות אויר דחוס רפואי (יבש ונקי משמן!) כל פס יצויד בתעודה המאשרת את בדיקתו.

לאחר התקנת הפסים בשטח וחיבורים אל הצנרת בקופסאות החיבורים יש לערוך:

- א. בדיקת לחץ סופית למערכת באותם תנאים כפי שפורטו לעיל.
- ב. בדיקת אימות לשם הבטחה כי לכל אחד מהשקעים מגיע הגז המתאים.

12.18 כל מערכת לגזים רפואיים תבוצע בהתאם לכל ההוראות של משרד הבריאות הנכללות במפרט G01-מהדורה האחרונה.

#### פרק 13 - אופני מדידה מיוחדים

##### 13.1 כ ל ל י

רואים את הקבלן כאילו התחשב עם הצגת המחירים בכל התנאים המפורטים בחוזה לביצוע העבודה. המחירים המוצגים להלן ייחשבו ככוללים את ערך כל ההוצאות הכרוכות במילוי התנאים הנזכרים באותם מסמכים, על כל פרטיהם. אי הבנת תנאי כלשהו, ואי התחשבות בו לא תוכר על-ידי המזמין כסיבה לשינוי המחיר הנקוב בכתב הכמויות ו/או עילה לתשלום נוסף מכל סוג שהוא.

##### 13.2 מחירי היחידה

מחירי היחידה המוצגים בסעיפי כתב הכמויות ייחשבו ככוללים את ערך:

- 13.2.1 כל החומרים ובכלל זה מוצרים לסוגיהם וחומרי עזר הנכללים בעבודה ושאינם נכללים בה הפחת שלהם.
- 13.2.2 כל העבודה הדרושה לשם ביצוע בהתאם לתנאי החוזה, ובכלל זה עבודות לוואי ועזר הנזכרות במפרט ו/או המשתמעות ממנו, אם עבודות אלו אינן נמדדות בסעיף נפרד.
- 13.2.3 השימוש בכלי עבודה, מכשירים, מכונות, פיגומים, דרכים זמניות וכו', לרבות הוצאות הרכבתם, אחזקתם במקום המבנה ופירוקם בגמר העבודה.
- 13.2.4 הובלת כל החומרים, כלי עבודה וכד' המפורטים בסעיפים 3, 1, אל מקום העבודה ובכלל זה העמסתם ופריקתם וכן הובלת עובדים למקום העבודה וממנו.
- 13.2.5 אחסנת החומרים, הכלים והמכונות וזאת בהתחשב בתנאים המיוחדים של המקום וכד', ושמירתם וכן שמירת העבודות שבוצעו.

- 13.2.6 המיסים הסוציאליים, הוצאות הביטוח, היטלים ומיסים לסוגיהם וכד'.
- 13.2.7 הוצאותיו הכלליות של הקבלן (הן ישירות והן עקיפות) ובכלל זה הוצאותיו המוקדמות והמאוחרות.
- 13.2.8 כל ההוצאות האחרות מאיזה סוג שהוא, הכרוכות בביצוע עבודה זו אשר תנאי החוזה מחייבים אותן.
- 13.2.9 רווחי הקבלן.

### 13.3 מדידה

כל עבודה תימדד נטו, אלא אם כן צויין אחרת להלן בהתאם לפרטי התוכניות, כשהיא גמורה, מושלמת ו/או קבועה במקומה, ללא כל תוספת עבור פחת וכד', ומחירה כולל את ערך כל חומרי העזר ועבודות הלוואי הנזכרים במפרט והמשתמעים ממנו, במידה ואותם חומרים ו/או עבודות אינם נמדדים בסעיפים נפרדים. הדגשת פרט מסויים באחד מסעיפי רשימת הכמויות איננה גורעת מסעיף דומה שבו לא הודגש הפרט הנ"ל ומחיר היחידה כולל את כל העבודות והחומרים כמשתמע מתיאור כללי.

### 13.4 עבודות שלא יימדדו

תשומת לב הקבלן מופנית לעובדה שמספר עבודות הנושאות בדרך כלל אופי ארעי, כגון סימון, ביצוע ניתוקים, הזנות חילופיות זמניות, כל העבודות הדרושות להבטחת פעולה תקינה של מחסן לבנים בקומת מרתף, כמתואר בפרק "תיאור העבודה" לעיל, סילוק עודפי חומרים ופסולת, עבודות אחזקה וניקוי תוך תקופת הביצוע, תאום עם כל הגורמים הפעילים בשטח וכן עבודות אחרות ושירותים אשר מתחייבים מתנאי החוזה - לא נמדדות בסעיפים מיוחדים של כתב הכמויות והן כלולות במחירי היחידה של עבודות אחרות..

### 13.5 תחולת תיאורים של הסעיפים

יראו את התיאורים המלאים על כל פרטיהם, כפי שהם מובאים בפרט, בתוכניות וביתר מסמכי החוזה, כמשלימים את התיאורים התמציתיים המופיעים בכתב הכמויות להלן, כל עוד אין הם עומדים בסתירה איתם. הדגשת פרט מסויים הכלול בתיאורים מלאים אלה, בסעיף כלשהו מסעיפי כתב הכמויות, אין בכוחו לגרוע במאומה מתוקפו של אותו פרט לגבי יתר הסעיפים בהם הדגשה זו חסרה. נתגלתה סתירה בין סעיף כתב הכמויות לבין סעיף אחר באחד משאר מסמכי החוזה, ייחשב המחיר כמתייחס לכתוב בכתב הכמויות.

### 13.6 חיבורי קיר ונקודות מאור

#### 13.6.1 נקודות מאור

כל מוצא לגוף התאורה ולחיבור קיר של מעגל מאור יימדד כנקודת מאור אחת. כל נקודת מאור כוללת את אביזר ההפעלה שלה, כגון מפסיק זרם רגיל, כפול, חילוף או צלב. לא תשולם כל תוספת עבור אביזרי הפעלה של מעגלי תאורה. מפסיק זרם חילוף או צלב נוסף

תשולם כל תוספת עבור אביזרי הפעלה של מעגלי תאורה. מפסיק זרם חילוף או צלב נוסף על הראשון (הנחשב במחיר הנקודה) יחושב כנקודת מאור אחת. האביזרים יהיו מתוצרת המוגדרת במפרט הטכני.

במחיר נקודת המאור נכללים: צנור בקוטר עד 230 מ"מ, או תעלה בחתך עד 25x20 מ"מ, מוליכים 1.5 ממ"ר בכמות המצויינת בתכניות (או כבלים N2XY עד 5 X1.5 ממ"ר), עד לוח החשמל, קופסאות מעבר סטנדרטיות, כל עבודות העזר, חומרי העזר כגון זוויות, קשתות, מהדקים, שרוולים וכו', חציבת חריצים בקירות או תקרות, קופסת הסתעפות ליד כל גוף תאורה וחיבור המוליכים בשני קצוותיהם. מדידת הנקודות תהיה ללא התחשבות בצורת התקנת הצנורות וסוגיהם, אם זה בתקרה אקוסטית או מתחת לטיח או גלוי על הקיר - הכל בהתאם למפורט בתוכניות ובהתאם לדרישות. מדידת הנקודות תהיה החל מהלוח ועד למוצא הנקודה. לא ישולם בנפרד עבור קו הזנה עד לנקודה הראשונה במעגל. מחיר הנקודה כולל שילוט סנדוויץ' חרוט על כל אביזר, בצבעים שיקבעו ע"י המפקח.

#### 13.6.2 נקודת חיבור קיר 16 א'

כנ"ל, אולם המוליכים בחתך 2.5 ממ"ר או כבלים N2XY 3x2.5 ממ"ר ואביזר 16 א' מתוצרת המוגדרת במפרט הטכני.

#### 13.6.3 נקודת טלפון דואר

כמו נקודת מאור, אולם צנור בקוטר 23 מ"מ, כבל בעל 4 זוגות גידים ואביזר לטלפון מתוצרת המוגדרת במפרט הטכני והמאושר על-ידי "בזק". כל נקודה במעגל נפרד.

#### 13.6.4 נקודת תקשורת

כנ"ל, אך כולל צנור 16 מ"מ עם חוט משיכה מושחל. הנקודות במעגלים משותפים או נפרדים בהתאם לתכנית.

#### 13.6.5 נקודת טלויזיה

כנ"ל, אך נקודה עם צנור 16 מ"מ, כבל קואקסיאלי 75 אוהם ואביזר לאנטנת טלויזיה מתוצרת המוגדרת במפרט הטכני.

#### 13.6.6 נקודת מסוף או נקודת טלפון תקשורת אחודה

כנ"ל, אולם עם צנור בקוטר 23 מ"מ עם כבל תקשורת CAT 7 מושחל ומחובר, ואביזר RJ-45 מתוצרת המוגדרת במפרט הטכני. כל נקודה במעגל נפרד החל מארגז התקשורת או חדר תקשורת עד למוצא הנקודה. הקופסאות עבור האביזר הסופי תהיינה בעומק 60 מ"מ או קופסאות מלבניות נפרדות.

### 13.7 מדידה לפי מטר אורך ויחידות

כל המתקנים שלא ימדדו לפי הנקודות ימדדו לפי יחידות או קומפליטים או לפי מטר אורך, כולל כל החומרים והעבודות הדרושים. המחירים כוללים צביעת כל חלקי המתכת, שילוט כל האביזרים, הן בלוח והן בכל מקום אחר בבנין. מחירי הצנורות ואביזרי מתכת כוללים את העבודה וחומרי הארקתם.

במידת החוטים או הכבלים לא יילקחו בחשבון הקטעים החודרים לתוך קופסאות המעבר, האביזרים או לוחות חשמל.

סעיפי כתב הכמויות כוללים בתוכם את כל עבודות החיבור, אביזרי העזר, אביזרי קשירה, אביזרי החיבור וכל חומר נלווה אחר, כולל את חומרי הפחת וכולל את כל העבודות המשלימות שלא הוזכרו או פורטו בכתב הכמויות, בתוכניות ובמפרט הטכני.

### 13.8 לוחות חשמל

#### 13.8.1 לוחות חשמל ימדדו לפי מ"ר פני חזית הלוח.

מחיר הארון יכלול את הציוד הפנימי הדרוש כגון פסי נחשת, מבודדים, פסי חיבור, ברגים, שליים וכו'.

13.8.2 הציוד הפנימי כגון מפסקים, ממסרים, הגנות וכו', יימדד לפי יחידות כמפורט בהמשך. מחירי היחידות לאביזרים המורכבים בלוח יכללו את מחיר האביזר עצמו, הרכבתו בלוח, חיבור החוטים, חיווט פנימי, מהדקים, סימניות, שילוט פנימי וכו'.

### 13.9 גופי תאורה

13.9.1 במחיר גופי התאורה נכללים: אספקה, הרכבה, חיבור וכל חומרי העזר הדרושים, כולל נורות בהספק המצויין, משנקים, קבלים, מצתים, וכל ציוד העזר לגוף התאורה.

13.9.2 חיבור גופי התאורה המותקנים בתקרות אקוסטיות יבוצע ע"י חיזוקים עשויים מפרופיל מקצועי מחורץ, מגולוון כמפורט במפרט הטכני. לא ישולם בנפרד עבור החיזוקים.

### 13.10 אינסטלציה חשמל

13.10.1 מחיר המובילים כולל את כל אביזרי החיבור: התיבות הסטנדרטיות, הזוויות, הקשתות, החבקים המגולוונים, הכיפופים, ביטונים וכו' נוסף לאמור לעיל, כולל המחיר גם סגירת פתחים וחריצים אחרי ביצוע חציבות בתקרות ובקירות.

13.10.2 מחיר המוליכים והכבלים כולל את השחלתם, את החיבורים בשני הקצוות המהדקים, שרוולים פלסטיים מתכווצים, שרוולים מתפצלים ("כפפות"), נעלי כבל, סימון וכו'.

13.10.3 מחיר תעלות כולל את כל אביזרי העזר הדרושים כגון זוויות מכל הסוגים, סופיות אורייגנליות, מחיצות הפרדה, מכסה, פתיחת פתחים לפי הצורך, שילוט, הכל מושלם.

13.10.4 מדידת התעלות, הכבלים והמובילים (הכבלים והמובילים שאינם כלולים במחירי הנקודות בלבד) תהיה לפי מ"א של תעלה/כבל/מוביל מותקנים.

### 13.11 פסי אספקה

כל הפסים ימדדו כיחידות קומפלט. כל פס יוגדר בנפרד עם פירוט של מקום התקנתו, מספר קומות (כאשר הקומה התחתונה מיועדת עבור גזים רפואיים), אורך משוער ומספר מיטות שהוא ישרת.

מחיר הפס יכלול את המחיר של כל קומות הפס, שקעי גזים, צנרת גזים, שקעי חשמל ותקשורת, לפי המוגדר, שקעי הארקה, מתלים לציוד, חיווט פנימי מושלם ושילוט.

עבור קופסת הניתוק לגזים, ישולם בנפרד לפי המוגדר בכתב הכמויות. מחיר הקופסה כולל את אספקתה והתקנתה באופן שקוע בקיר, מכסה, שילוט והתחברותה צנרת, הכל קומפלט.

עבור קופסאות התחברות לחשמל ותקשורת ישולם בנפרד. מחיר הקופסה כולל את אספקת והתקנת הקופסה באופן שקוע בקיר, מכסה, מהדקים, שילוט וכל העבודות וחומרי העזר הדרושים.

**פרק 09 - עבודות טיח****09.01 כללי**

כל העבודות כפופות לתנאי פרק 09 של המפרט הכללי ולמפורט להלן.

**09.02 הכנת השטחים לטיח**

1. בכל המקומות שידרשו על ידי המפקח יש להגן על ידי יריעות פוליאטילן על עבודות שכנות לפני ביצוע עבודת הטיח.
2. מפגש שני חומרים שונים, כגון: בטון ובניה יכסה הקבלן ברשת פיברגלס.
3. חריצים לצנרת סמויה יסתום הקבלן במלט צמנט 3:1 עד ליישור פני השטח. במקומות שרוחב החריץ עולה על 15 ס"מ, יכסה החריץ ברשת כנ"ל ברוחב 15 ס"מ מעל רוחב החריץ לכל כיוון.
4. יש להרטיב היטב את המשטח המיועד לטיח לפני ביצוע הטיח.

**09.03 פינות וחריצי הפרדה**

בקו הפגישה בין התקרות והקירות יש לחתוך חריץ דק ועמוק בקו ישר ואופקי. חריץ דומה וחתך בכל קו פגישה גלוי בין טיח וחומר אחר. על טיח הקירות והמחיצות להיגמר בקו אופקי בדיוק מעל חיפוי השיפולים ובאופן שחיפוי השיפולים יבלוט במידה שווה לחלוטין, לכל אורכם, מפני הטיח.

**09.04 תיקונים והשלמות טיח**

כל תיקוני הטיח שנפגע על ידי עבודות הגמר והמלאכות או כל סיבה אחרת, יבוצע ע"י הקבלן במסגרת עבודות הטיח. כל תיקון כזה ייעשה בצורה שלא יהיו שום שינויי מישור, התנפחויות וכד', ולא יהיה ניכר מקום התיקון. תיקוני טיח מעל פנלים ומעל אריחים יהיו במישור הטיח ללא עגלות.

**09.05 טיח פנים רגיל**

טיח פנים רגיל יהיה טיח בשתי שכבות כמפורט בסעיף 090232, במפרט הכללי בעובי 15 מ"מ לפחות. הטיח יבוצע לפי סרגל ישר בשני כיוונים - גמר לבד. טיח פנים על קירות מעוגלים יעובד בסרגל קשת ישר ובדיקנות בשני כיוונים עפ"י הקשת ו/או המישור המתוכננים. יש לאשפר את השכבה התחתונה 2 ימים ורק אחר-כך ליישם את השכבה השנייה. את הטיח הגמור יש להחזיק במצב לח במשך 3 ימים לפחות. המפקח רשאי לפסול שטחי טיח בהם לא בוצעה האשפורה כנדרש.

**09.06 פינות מתכת**

פינות מתכת יבוצעו להגנת פינות טיח מזויתני רשת מגולוונים, לא יימדדו בנפרד ויכללו במחיר שטחי טיח פנים.

**09.07 הגנה על הקיים**

על הקבלן לדאוג למניעת מריחה והתזת טיח על חלקים שאינם מיועדים לטיח כגון: חלונות, דלתות, עמודים וכלים סניטריים, ציפויים רצפות וכו'. הקבלן לא יתחיל בביצוע עבודותיו עד שהוא לא מגן על כל החלקים הנ"ל ע"י פרישת יריעות נילון, הדבקת סרטי מסקינגטייפ, הכל בצורה יציבה ובטוחה.

**09.08 אופני מדידה מיוחדים**

מחירי עבודות הטיח כוללים בנוסף לאמור במפרט הכללי.

1. טיח על חשפי פתחים בכל רוחב שיידרש. (חשף ברוחב עד 20 ס"מ – לא יימדד וכלול במחיר הטיח).
2. טיוח במשטחים צרים ו/או עגולים לרבות ברצועות וטיח בשטחים קטנים, בכל גובה ובכל מקום שיידרש.
3. הכנת השטחים ופיגומים לכל גובה שיידרש.
4. תיקונים והשלמות טיח כולל תיקונים לאחר צביעת שכבה ראשונה על השטחים המטויחים.
5. דבקים ומוספים.
6. הסעיפים שבכתב הכמויות כוללים את כל האמור במפרט מיוחד זה.

**הערה**

טיח צמנטי כהכנה לעבודות חיפוי יהיה כלול במחירי החיפוי ולא יימדד בנפרד.

**פרק 10 - עבודות ריצוף וחפוי****10.01 דוגמאות**

1. לפני התחלת העבודה, יספק הקבלן דוגמאות של כל חומרי וסוגי הריצוף והחפוי בהתאם כמוגדר בסעיף (10004) של המפרט הכללי.
2. הדגמים המאושרים יישארו בידי המפקח עד לאחר קבלת העבודה. כל חומרי הריצוף והחפוי אשר יסופקו על ידי הקבלן לצורך ביצוע העבודה יתאימו בדיוק נמרץ לדוגמאות המאושרות כאמור.
3. חומרי הריצוף והחפוי יאושרו ע"י האדריכל לרבות הגוונים השונים ואפשרות הבחירה והמיון של החומר מתוך אותה סדרת הייצור.
4. כל הריצופים יבוצעו בהתאם לת"י 1555 חלק 3.
5. סעיפי עבודות הריצוף שבכתב הכמויות כוללים במחירם ביצוע מושלם או בהדבקה, או ע"ג מילוי מיוצב, ללא כל הבדל במחיר.

**10.02 ניקוי כללי**

על הקבלן לבצע ניקוי כללי ומושלם של הריצופים הקשיחים בעזרת מכונת שטיפה וניקוי, וכן לנקות את הפנלים וחפוי הקירות משאריות טיט, צבע וכל חומר זר אחר, עד קבלת הברק הטבעי של החומרים.

**10.03 סיבולות - TOLERANCES**

תאור הקירות העבודה	סטיה (במ"מ) במישוריות	סטיה (במ"מ) במפלט	סטיה (במ"מ) הפרש גובה (במ"מ) בין אריחים	סטיה מהניצב מצירי
לאורך 3.0 מ'	±3	0.4	אריחים	ולאורך 3.0 מ'
אריחים (ריצוף)	3	±2.5	אריחים	
אריחים בחיפוי	2	±2	0 באנך	

**10.04 מילוי מיוצב בצמנט וטיט לריצוף**

1. הריצוף יונח ע"ג מילוי מיוצב העשוי מתערובת של חול וצמנט בשיעור של 200 ק"ג צמנט למ"ק בעובי כולל של כ-10 ס"מ, מילוי זה יונח ע"ג 5 ס"מ חול נקי, ישירות על גבי רצפות הבטון. המילוי יפוזר על גבי שטחים קטנים יחסית לפי מידת ההתקדמות של הנחת הריצוף. התערובת תוכן בערמה מחוץ לשטח שבו יש לפזר המילוי.
2. כמות המים שתיווסף למילוי תהיה קטנה ביותר כך שתתקבל תערובת יבשה יחסית (לחה).

3. מיד לאחר פיזור המילוי והידוקו תונחנה עליו המרצפות עם הטיט.
4. הטיט לריצוף יהיה על טהרת הצמנט (ללא כל תוספת סיד) בתוספת ערב למניעת חדירת רטיבות כדוגמת A-155 של חברת פקורה או ש"ע.
5. המלט בתערובת לעבודות אבן יהיה מלט לבן. (כלול במחיר ריצופי אבן)

#### 10.05 ריצוף באריחי גרניט פורצלן

##### א. חול לתשתית

כמתואר בסעיף 10.04.

##### ב. התקנה באמצעות מלט צמנט (טיט)

###### 1. התקנה

התקנת האריחים בהדבקה נעשית באמצעות תערובת: צמנט לבן- חלק 1 בנפח וחול סיליקה נקי 2 חלקים בנפח בתוספת ל"טקס 460 " בכמות של 15% ממשקל הצמנט בתוספת מים לקבלת עבידות מתאימה. "לטקס 460 " מסופק ע"י נגב קרמיקה או שו"ע.

###### 2. מריחת גב האריח

יש לפזר את הטיט על התשתית. נוסף על כך יש למרוח שכבה דקה של "דבק פורצלן" ללא סירוק, על גב האריח, לשיפור ההיצמדות ולמילוי החריצים.

יש להצמיד את האריח לשכבת הטיט שעל התשתית רטוב על רטוב. **אפשרות נוספת:** למרוח את גב האריח באמצעות תערובת הטיט העשויה צמנט, חול ו "לטקס 460 " ,או שו"ע, המפורטת בסעיף זה.

###### 3. הנחת האריחים

יש להניח את האריחים על שכבת המלט צמנט בתוך 6 שעות מעת הערבול וההשמה של שכבת החול המיוצב. יש להקפיד שהחול המיוצב לא יתערבב עם החול הנקי במהלך ההנחה. יש להניח את האריחים על שכבת המלט צמנט תוך שמירה על מישקים במידות הנדרשות, במקומות בהם נקבעו מישקי ביניים יש לחרוץ את שכבת הטיט, לאחר שהתייצבה, לכל עומקה וברוחב המישק, יש להקיש על האריחים באמצעות פטיש גומי, עד שיגיעו למפלס המתוכנן, ועודפי המלט צמנט יצאו מהמישקים. יש לנקות את שאריות הטיט מבין המישקים בכדי לאפשר יישום מאוחר יותר של הרובה.

יש לוודא שפינות אריחים סמוכים יתלכדו באותו מישור.

##### ג. התקנה באמצעות שכבת דבק מסורקת דקה בעובי 3-5 מ"מ ועבה בעובי 5-8 מ"מ

###### 1. התקנה

התקנת האריחים בהדבקה נעשית באמצעות הדבקים "דבק פורצלן" או "גרנירפיד" המסופקים ע"י נגב קרמיקה, או שו"ע.

מריחת התשתית וגב האריח

.2

את האריחים יש להדביק בשיטת "המריחה הכפולה".  
יש למרוח באמצעות כף טייחים, תוך הידוק אל התשתית, שכבת דבק ראשונה, שעובייה אינו גדול מ- 1 מ"מ, כך שתאטום פגמים וחללים בתשתית.

יש למרוח שכבת דבק נוספת בעובי הנדרש על גבי שכבת ההדבקה הראשונה. יש לסרק באופן אחיד בעזרת מרית משוננת במידה המתאימה. נוסף על כך יש למרוח שכבה דקה של דבק ללא סירוק, על גב האריח, לשיפור ההיצמדות ולמילוי החריצים.

יש לוודא שגודל השטח הנמרח בדבק יאפשר הדבקת האריחים כל עוד הדבק טרי.

יש להצמיד את גב האריח למקומו באמצעות פטיש גומי, יש להצמיד תוך לחיצה, כדי להבטיח שטח מגע מקסימלי של גב האריח עם הדבק ותוך שמירה על מישק אחיד במידות הנדרשות.  
יש לוודא שפינות אריחים סמוכים יתלכדו באותו מישור.

התקנה באמצעות מלט טיט על תשתית בטון או מדה

.ד

שכבת המלט צמנט (הטיט)

.1

עובי שכבת ההדבקה עשויה מלט צמנט יהיה 1.5 ס"מ – 3 ס"מ. לא יהיו אזורים מתחת לאריחים שלא תהיה בהם שכבת טיט.

התקנה באמצעות מלט צמנט (טיט)

.2

כמו האמור בסעיף ב' תת סעיף 1, לעיל.

מריחת גב האריח

.3

חובה למרוח את גב האריח והתשתית בשכבה דקה של "דבק פורצלן" המסופק ע"י נגב קרמיקה, או שו"ע.

יש למרוח באמצעות כף טייחים, תוך הידוק אל התשתית, שכבת "דבק פורצלן" שעובייה אינו גדול מ- 1 מ"מ. כך שתאטום פגמים וחללים בתשתית.

יש למרוח על הדבק הטרי שכבת טיט בעובי הנדרש.

בנוסף על כך יש למרוח על גב האריחים שכבה דקה של "דבק פורצלן" ללא סירוק, לשיפור ההיצמדות ולמילוי החריצים.

יש להצמיד את האריח לשכבת הטיט שעל התשתית רטוב על רטוב.

**קיימת אפשרות נוספת:** יש למרוח את התשתית ואת גב האריח באמצעות תערובת הטיט העשויה צמנט חול ו"לטקס 460", או שו"ע המפורטת בסעיף זה.

הנחת האריחים

.4

כמו האמור בסעיף ב' תת סעיף 3, לעיל.

**ה. הערות כלליות להנחת האריחים**

ההנחה תבוצע על פני שטח מצומצם באופן שימנע התייבשות המצע ויאפשר "החדרת" האריחים לשכבה שמתחת, תוך כדי יישורם. לפני הנחת אריחי גרניט פורצלן, אין צורך להשרותם במים. עודף הטיט ינוקה מפני האריח תוך כדי התקדמות העבודה, ע"י בד או ספוג רטוב. רוחב הפוגות יהיה לפחות 4 מ"מ ובהתאם להנחיות המפקח, המידה תשמר ע"י שומרי מרחק מתאימים שיוצאו מיד לאחר הנחת האריחים ולפני ביצוע הרובה.

**ו. תפרים**

תפרי התפשטות יבוצעו כל כ- 7 מ' לכל כיוון. היחס האופטימלי למידת תפר התפשטות הוא 1:1 בין רוחב לגובה, אולם בשום מצב לא יהיה יחס עולה על 2:1 חומר מילוי התפר יהיה גמיש - מסטיק גמיש על בסיס פוליאוריטן חד קומפוננטי, סיליקון מיוחד לשימוש חיצוני כדוגמת אלסטוסיל 410 מתוצרת חבי "ווקר", היבואן נגב קרמיקה, או שו"ע.

**ז. מילוי מישקים**

המישקים ינוקו משאריות טיט, פסולת דבקים ולכלוך. מילוי מישקים יעשה ברובה אקרילית מתוצרת MAPEI (יבואן: נגב קרמיקה), או שו"ע. (הערה: רוחב המישקים, באם לא צוין אחרת בכתב הכמויות יהיה 4 מ"מ. רוחב המישקים ישמר ע"י אביזרים שומרי מרחק).

**10.06 ריצוף באריחי אבן****א. הזמנת הריצוף והחיפוי**

הקבלן יכין על חשבונו תוכניות SHOP DRAWING לפני ביצוע ההזמנה, בהתאם לתוכניות הריצוף שימסרו ע"י האדריכל. חיתוך אבני הריצוף יעשה אך ורק במפעל בהתאם לתוכניות החיתוך שיבוצעו ע"י הקבלן ועל חשבונו. בטרם אספקת חומרי הריצוף והחיפוי לאתר, על הקבלן להכין דוגמאות מאבני ריצוף, ציפוי וממדרגות לאישור האדריכל, ורק לאחר אישור הדוגמאות, יוכל הקבלן לבצע את ההזמנה והאספקה לאתר.

**ב. עבודות ריצוף באבן****1. מבנה החומר ותכונותיו**

האבן תיבחר ע"י האדריכל. לאחר בחירת האדריכל, על הקבלן לשלוח את האבן לבדיקה במעבדה מוסמכת, הקבלן יודא שהאבן עומדת בדרישות המפורטות להלן:

- האבן תהיה בעלת מבנה אחיד לא שכבתי, במינימום גידים חרסיתיים ואשר תעמוד ברמת שחיקה לא מעבר ל- 2.0 מ"מ ל-440 סיבובים.
- רמת ספיגה לא מעל 1.0%.
- חוזק מזערי ללחיצה (מגפ"ס) 60 חוזק מזערי לכפיפה (מגפ"ס) 5.
- משקל מרחבי כ- 2,500 ק"ג/מ"ק.

### מידות וביצוע

2. מידות חומר הציפוי יהיו מדויקות בלא כל סטייה בחיתוך. סטיות מותרות  $\pm 2$  מ"מ מקסימום, בעלי זווית מדויקת בהתאם לדרישות, בלא כל "גרדים" על שטח פני הריצוף או על הקנט סביב היחידות.

### סיבולת

3. הסיבולת במידות אריחי האבן לא יעלו על המפורט להלן:  
 אורך ורוחב 1-2 מ"מ  
 עובי 0.5 מ"מ  $\pm 10\%$ .  
 חריגה מניצבות 1-2 מ"מ מהמידה הארוכה ביותר של האריח. חריגה ממישוריות 0.25 פרומיל מהמידה הארוכה ביותר של האריח.  
 האריחים יחתכו במדויק במפעל ויובאו לשטח חתוכים למידתם.  
 חיתוכי אריחים בשטח יבוצעו ע"י משור שולחני מקורר מים.  
 בשום אופן אין לבצע חיתוכים ידניים בעזרת משור דיסק.  
 אריחים שאינם מרובעים, כלומר עגולים או גזרות של עגול או חלקי מדליון, יבוצעו ע"י חיתוך מים ממוחשב ו/או חיתוך ב-CNC לפי SHOP DRAWING שיאושר בכתב ע"י האדריכל.  
 חיתוך מסוג זה יבוצע גם באריחים המרובעים שיש להם קו לא ישר משותף עם האריחים הנ"ל.

### ליטושים

4. הליטושים הסופיים בעלי רמה ואיכות בהתאם לדרישות האדריכל, לא יורגשו כל סימני חיתוך, ליטוש או חומר לוואי על הריצוף, הליטושים בשתי אפשרויות לפי בחירת האדריכל, האחת בליטוש מלא עד ברק סופי והשני בגמר מט HONED.  
 מובהר בזאת כי פנלים יסופקו לאתר בגמר מלוטש מהמפעל.

### ליטוש במקום לאחר הריצוף

#### שלב א'

פתיחת וניקיון פוגות

#### שלב ב'

התאמת דבק שיש לפי צבע האריח

#### שלב ג'

- ליטוש ראשוני ע"י 2 יהלומים מסיביים ליישור המשטח
- ניקיון המשטח + שאיבה

- לאחר יבוש המשטח מריחת דבק נוזלי לפי גוון האריח למניעת חורים וגידים
- המשך ליטוש בעוד 6 שלבי יהלום עד לרמת הברק הטבעי של האבן

#### שלב ד'

מיום גמר הליטוש יש לעשות הפסקה של כ-שבועיים לייבוש המשטח

#### ג. סילר על לוחות אבן

1. הסילר ייושם על כל ריצופי האבן.
  2. יישום הסילר לאחר התייבשות האבן (מספר ימים לאחר הריצוף) ובאישור המפקח.
  3. סוג הסילר, בהתאם להנחית יצרן האבן ואישור המפקח.
  4. יישום הסילר וכמות החומר למ"ר בהתאם למפרטי היצרנים, אין לדרוך על אריחי האבן, לאחר טיפול בסילר, במשך 3 ימים.
  4. חצי שנה לאחר יישום הסילר יש לבצע טיפול ראשוני בהתאם להנחיות היצרנים.
- לתשומת לב הקבלן – יש להבטיח יישום סילר שקוף לחלוטין, אשר לא ישנה את גוון האבן.

#### 10.07 חיפוי קירות באריחי גרניט פורצלן

החיפוי יהיה לפי דוגמא, מרקם וגוונים על פי בחירת האדריכל. על הקבלן לקחת בחשבון חיפוי בשני גוונים, על פי תרשים הנחיה שיימסר לקבלן לקראת הביצוע. המישקים יהיו עוברים בשני הכוונים, רוחב המישקים יהיה 4 מ"מ, הרובה למילוי המישקים תהיה סינטטית מסוג הטעון אישור ובגוון לבחירת האדריכל. היישום בהתאם להמלצות היצרנים.

חיפוי קירות יעשה בשיטת ההדבקה בהתאם למפרט הכללי.

מתחת למשטחי האריחים תבוצע שכבת הרבצה של מלט צמנט (כלול במחיר החיפוי) ושכבה אוטמת בהתאם למפורט במפרט המיוחד פרק 05.

ההדבקה תעשה על המשטח הנ"ל ע"י דבקים כדוגמת טיט אקריל 215 (של "שחל"י) או ש"ע מאושר.

טיט ההדבקה ימרח על פני שכבת ההרבצה באמצעות מרית משוננת (גודל השיניים בהתאם להוראות היצרן).

את האריחים יש להדק אל טיט ההדבקה כך ששכבות הטיט המהודקת תהיה בעובי של 5-6 מ"מ.

מפגשי פינה חיפויים יעובדו עם פרופיל פינה ייעודי מאלומיניום.

יש להקפיד על ביצוע רובה מלאה כדוגמת אולטרה קולור של נגב קרמיקה או ש"ע, בכל חריצי החיפויים ובכל תפרי החיבור בין האריחים לחיפוי הרצפה.

לפני התחלת העבודה, יש לקבל אישור המפקח לסדר העבודה, שיכלול קביעה של נקודות התחלה, קצוות הטעונים התאמה, וקצוות בהם חייבים האריחים להיות שלמים.

החיפוי יחל ויסתיים במפלסים שיתוארו בתכניות עבודה ובפריסות.  
חיפוי קירות בשירותים יבוצע רק לאחר הרחבת משטח העבודה של הכיורים.  
יש להקפיד על המשכיות מישקים בין ריצוף רצפה וחיפוי קירות.  
לצורך זה יש להקפיד באופן מיוחד שהאריחים לחיפוי קירות יהיו באותו קליבר כמו ריצוף הרצפה.

#### 10.08 פינת הגנה ופסי הגנה מפי.וי.סי

הפינה והפס מורכבים מבסיס אלומיניום והלבשת פי.וי.סי. קשיח.  
לפינת הגנה יש מכסה עליון ומכסה תחתון.  
לפסי הגנה יש אביזרי גמר ואביזרי זווית.  
כל האביזרים, הסוגרים וכד' יהיו כלולים במחיר הפינה והפס.  
הנחיות התקנה  
יש לחבר את בסיס האלומיניום בברגים ודיבלים מתאימים לקיר.  
יש לבצע בלחיצה את הלבשת הפי.וי.סי.  
יש להרכיב בלחיצה את המכסים.

#### 10.09 אופני מדידה מיוחדים

- מחירי הסעיפים השונים שבכתב הכמויות כוללים בנוסף לאמור במפרט הכללי פרק 10 - עבודות ריצוף וחיפוי, גם את העבודות הבאות:
1. ביצוע העבודות בשטחים קטנים או גדולים ברצועות צרות או רחבות ובתוואי מעוגל וללא כל הבדל במיקום, בגודל ובצורת השטח.
  2. עיבוד פינות ומפגשים בעבודות החיפוי והריצוף.
  3. חיתוך אריחי חיפוי/ריצוף, בצורות שונות בזוויות שונות, לרבות חיתוך עיגולים בקשתות על ידי מסור תעשייתי גדול, לרבות ליטוש החיתוכים.
  4. הכנת דוגמאות לסוגי הריצוף והחיפוי, לפי דרישת המפרט והמפקח.
  5. עיבוד סביב פתחים של צינורות, מעקות, שרולים וכל פתח אחר ע"י חיתוך מדויק של האריח, הכל לפי אישור המפקח, וסתימת הפתח בחומר מסוג החיפוי לאחר הרכבת האלמנטים השונים.
  6. פרופילי/ספי ופסי פליז במקומות שונים לרבות בין שטחי ריצוף שונים ובגמר שטחי ריצוף.
  7. שימוש בלוחות במידות שונות בשילוב עם המידות הראשיות שבריצוף ובחיפוי, לרבות חיתוכים כנדרש. (נימדד וכלול במחיר סעיפי הריצוף והחיפוי השונים).
  8. הגנה על שכבות הריצוף לאחר הביצוע.
  9. ריצוף בשיפועים לכיוון הנקזים.
  10. גוונים שונים של האריחים על פי קביעת האדריכל.
  11. ביצוע ריצוף וחיפוי בהדבקה או עם שכבת טיט ומילוי מיוצב (ללא הבדל במחיר).
  12. כל הסעיפים שבכתב הכמויות כוללים את כל האמור במפרט מיוחד זה ובמפרט הכללי.

**פרק 11 - עבודות צבע**

- 11.01 עבודות צבע הכלולות במחירי יחידה של נגרות ומסגרות**
- עבודות הצבע והצביעה של כל הנגרות והמסגרות לרבות המשקופים תהיינה כלולות במחירי היחידה של המוצרים עצמם, ותבוצענה כמצוין להלן.
- 11.02 מפרטי ביצוע**
- א. בכל מקום בו נזכר המונח "צבע-שמן", הכוונה היא לצבע "סופרלק" ו/או "פוליאור מגוון" (הבחירה בין השניים לשקול האדריכל בלבד)
- ב. במסגרת עבודות חוזה זה כלולות גם עבודות צבע מיוחדות דוגמת: צבע "נגד קרינה" וצבע "מעכב אש". העבודות הנ"ל כלולות במחירי היחידה של המוצרים עצמם.
- ביצוע סוגי הצבעים הנ"ל וכן המפרטים לביצועם יהיו באחריותו המלאה של הקבלן בהסתמך על יועץ בטיחות ויועץ מיוחד לנושא הקרינה שיבואו מטעמו.
- לפני הביצוע, על הקבלן להגיש למפקח מפרטי ביצוע מפורטים לנ"ל - ורק לאחר קבלת אשור המפקח, יהיה הקבלן רשאי לבצע את העבודות.
- 11.03 הוראות כלליות לביצוע עבודות הצביעה**
- א. כל עבודות הצבע תבוצענה תוך שימוש בצבע המעולה ביותר המיוצר בארץ מהסוג הנדרש ויכללו את כל עבודות ההכנה והרקע ואת כל צבעי היסוד הדרושים לביצוע עבודה מושלמת.
- ב. גווני הצבע והגמר שלהם (מט, סאטין וכו') ייבחרו ויקבעו על ידי האדריכל בכל מקרה ומקרה.
- ג. בכל מקום בו הוזכרו כמה חלופות של צבע (כגון "סופרלק", "איתן", "פוליאור" וכדומה) הקובע הבלעדי באשר לסוג הצבע בו יש להשתמש לבצוע - ייקבע ע"י האדריכל מראש, כשמחירי היחידה של המוצרים ו/או העבודות לא ישתנו במאומה עקב בחירת סוג זה או אחר של צבע.
- 11.04 פיקוח וביקורת על עבודות צבע**
- נקבע בזאת שבכל מקרה של חילוקי דעות בין הקבלן והמזמין בנושאים טכניים של עבודות הצבע והצביעה, יהיו הנציגים המקצועיים המוסמכים של חברת "טמבור" הפוסקים הבלעדיים והסופיים וכל קביעה שלהם תחייב את הצדדים ללא ערעור.
- 11.05 צביעת עבודות נגרות במערכת "סופרלק" ו/או "פוליאור"**
- כל מוצרי הנגרות המיועדים לצביעה (ושאינם עץ טבעי לגמר לק שקוף) ייצבעו במערכת "סופרלק", ו/או "פוליאור" (לבחירת האדריכל) כדלהלן. מודגש בזאת שהצבע והצביעה כדלהלן כלולים במחירי היחידה של המוצרים עצמם.

- א. שכבת יסוד (בבית המלאכה) של שמן לאיטום עץ של טמבור, החלקה ושיוף.
- ב. מלוי סדקים וחריצים במרק P.V.A וכן שכבת דבק שפכטל עם שיוף קל והסרת האבק (בנגרות חוץ יש לבצע רק מרק P.V.A)
- ג. שכבת צבע ראשון יסוד לפי הוראות חב' "טמבור" (רק בנגרות פנים).
- ד. גמר בפנים: שתי שכבות צבע "סופרלק" או "פוליאור" בגוון לבחירת האדריכל, עם שפשוף עדין בין השכבות.
- גמר בחוץ: שלוש שכבות צבע כנ"ל בגוון לבחירת האדריכל עם שפשוף עדין בין השכבות.

**11.06 צבע "דורלק" ו/או "הולצלזור 2000" על פורנירה ועל עץ גושני טבעי**

- א. מוצרי הנגרות המצופים פורנירה וכן כל האלמנטים העשויים עץ גושני טבעי (לרבות סרגלי גמר, סרגלי זיגוג, סרגלים סוגרים, קנטים וכד') ייצבעו במערכות צבע "דור-לק" ו/או "הולצלזור 2000".
- הבחירה בין שתי האפשרויות (הולצלזור 2000 ודור-לק) הינה בלעדית לאדריכל, ועל הקבלן למלא הוראותיו ללא ערעור. כמו כן רשאי האדריכל להורות על צביעת חלק ממוצרי הנגרות בדור-לק וחלק בהולצלזור 2000 - הכל לפי שיקולו הוא.
- מודגש בזאת שהצבע והצביעה כדלהלן (לרבות האפשרות הניתנת לאדריכל להורות על ביצוע של כל אחת משתי מערכות הצבע) כלולים במחירי היחידה של המוצרים עצמם.
- ב. כל שטחי הצבע ייצבעו בשכבות צבע כנדרש לכיסוי מושלם (3 שכבות לפחות) עם שפשוף עדין בין השכבות. במקרה של שימוש ב"דורלק" רשאי האדריכל להורות על ביצוע שכבת צרב (ביץ') ובמקרה של שימוש ב"הולצלזור 2000" רשאי האדריכל לבחור בגוון צבע הרצוי לו - הכל ללא תוספת מחיר.

**11.07 עבודות צביעה על מסגרות אומן (פלדה, פלדה מגולוונת וכדומה)**

**א. הערות מקדימות לכל עבודות הצביעה של המתכות:**

1. כל עבודות צביעת המתכות (והמפורטות להלן) תבוצענה באתר הבניה עצמו על ידי צבעי מקצועי. אין לבצע כל עבודת צביעה ו/או צביעת יסוד כלשהי בבית המלאכה אלא אם אושר מראש אחרת ע"י המפקח (וזאת בכדי למנוע ביצוע לא נכון וכושל של העבודות).
- מוצרים שיגיעו לאתר כשהם צבועים או צבועים בצבעי יסוד כלשהם, יפסלו לאלתר ויהיו חייבים להיות מוחלפים באחרים - הכל על חשבון הקבלן.
2. יש לבצע נקיון יסודי של כל מעטה השומנים שעל הפלדה מיידית לפני ביצוע צביעת היסוד.

כל מוצר שייצבע ללא ניקיון יסודי מקדים כנ"ל, שינוקה מהשמנים 24 שעות או יותר לפני צביעת היסוד, ייפסל לחלוטין ויוחלף באחר - הכל על חשבון הקבלן.

3. מוצרים שלגביהם נדרשת צביעה בתהליך מתועש יבוצעו כנדרש כשמחיר הצביעה כלול במחירי היחידה של המוצרים עצמם.

**ב. מערכת צבע "סופרלק" ו/או "פוליאור" על פח מגולוון ו/או אבץ**

1. ניקוי יסודי של כל שטחי המתכת מלכלוך, שמנים וכד', וניקוי במדלל 4-100 של "טמבור".

2. חספוס קל של כל פני המתכת בוד שמיר מס. 80.

3. שכבת יסוד "אוניסיל ZN" של טמבור בעובי 40 מיקרון (ביבש).

4. 2 שכבות צבע "סופרלק" או "פוליאור" בעובי כולל של 60 מיקרון לפחות לבחירת האדריכל כולל בחירת הגוון, מבוצע בהתזה או בהברשה כנתון בתכניות.

**ג. צביעת מסגרות אומן במערכת "סופרלק" ו/או "פוליאור" (לבחירת**

**האדריכל)**

**הערה:** צביעה על פלדה רגילה כדלהלן תבוצע רק לפי הוראה מפורשת של האדריכל מאחר וכל עבודות המסגרות בפרויקט מיועדות להיות מגלוונות ומערכת הצבע לכך.

1.1. ניקוי יסודי של המתכת מחלודה, לכלוך, שמנים וכו' בטרפנטין מנרלי וצביעת כל השטחים עם חלודה קבועה בממיר חלודה של טמבור (מח"ט).

1.2. שכבת צבע "בזק" של טמבור בעובי כ-45 מיקרון (ביבש) שתבוצע מיד לאחר הניקוי כנ"ל.

1.3. לפני ביצוע שכבות הגמר יש לחזור ולתקן שטחים שנפגעו על ידי צביעת יסוד כנ"ל.

1.4. גמר - שתי שכבות צבע "סופרלק" או "פוליאור" (לבחירת האדריכל) בעובי כולל של 50-60 מיקרון (ביבש) בגוון לבחירת האדריכל, מבוצע בהתזה או בהברשה כנתון בתכניות.

**11.08 הנחיות כלליות לצביעה**

הדגשה על ביצוע קפדני של עבודות צביעה. נדרשת מן הקבלן עבודה מעולה, שתתבטא:

1. בהכנת הרקע.
2. במילוי קפדני של תהליך השכבות והייבוש הנדרש, בין כל שכבה ושכבה.
3. בהגנת המוצרים כגון: פרטי אלומיניום, מסגרות, נגרות, צנרת, או כל אביזרים אחרים שיוכנסו בבנין ע"י קבלני משנה שיעבדו בעת ובעונה אחת בבנין בזמן שיבצעו את עבודות הצביעה. הקבלן חייב לכסות כל פריט על מנת למנוע התלכלכות והיווצרות כתמים.
4. העבודות תימסרנה כשהן גמורות ובמצב ניקיון למופת.

5. הקבלן חייב לנקות את הזכוכיות ניקוי מושלם, לשביעות רצונו של המפקח.

**11.09 צביעה ב"סופרקריל 2000" או שווה ערך ע"ג שטחים מטוייחים**

הצביעה תיעשה בצורה הבאה :

- ניקוי השטח מלכלוך, שומנים ואבק.
- החלקת הקירות בשתי שכבות מרק.
- צביעה שכבה אחת של "בונדרול" מדולל ב-30% עד 20% טרפנטין או שכבה אחת של "סופרקריל" מדולל ב-30% מים.
- המתנה לייבוש 24 שעות לבונדרול או שלוש שעות לסופרקריל.
- צביעת 2 שכבות לפחות של "סופרקריל" מדולל ב-20% עד 10% מים, עד לכיסוי מלא בגוונים שייבחרו ע"י האדריכל.

**11.10 צביעה בצבע סופרקריל 2000 – על משטחי גבס**

הצביעה תכלול את העבודות והחומרים הבאים :

1. סתימת חורים וחריצים במרק והחלקת פני מחיצות הגבס בניר זכוכית, במספר פעמים כנדרש עד לקבלת פני שטח חלקים, והסרת אבק וכל חומר זר אחר.
2. שכבת בונדרול סופר או "יסוד מגן 333".
3. צביעה בשלוש שכבות לפחות עד אשר יתקבל צבע אחיד בגוונים הדרושים. גווני הצבע יבחרו ע"י האדריכל.
4. יישום הצבע, הדילול וזמן הייבוש בהתאם להוראות היצרנים.
5. הדבקת רשת שריון בעזרת דבק בוסטיק, לפני ביצוע שכבות הסופרקריל.

**11.11 צביעת קירות בפוליאור (קיימים וחדשים)**

הביצוע לפי הוראות הספק.

המחיר כולל את ההכנה הדרושה, כולל סיתות חלקי טיח רופפים, מילוי חורים וסדקים, שפכטל מלא ושכבת פריימר

**11.12 אופני מדידה מיוחדים ותכולת המחירים**

1. ההגנה נגד קורוזיה על כל מוצרי ואביזרי עץ ומתכת לא תימדד בנפרד והיא כלולה במחירי היחידה של הסעיפים בכל הפרקים של מכרז/חווזה זה גם אם הדרישה הזאת לא צוינה במיוחד במפרט ו/או בתכניות.
2. הביצוע בגוונים שונים של צבע והכנת דוגמאות שונות בשטח של 1 מ"ר כ"א (ולפחות 2 דוגמאות מכל אב טיפוס גוון שיבחר) יעשו על ידי הקבלן ללא כל תשלום נוסף והוא כלול במחירי היחידה השונים שבכתב הכמויות.
3. כל ההוצאות הכרוכות בצביעה נוספת כמתואר במפרט המיוחד כדרוש לקבלת גוון אחיד יהיו על חשבונו של הקבלן ולא תשולם עבור הנ"ל שום תוספת.

- .4 המדידה של סעיפי הצבע השונים - שטח נטו לרבות על גבי שטחים קטנים, מעוגלים ובגבהים שונים.
- .5 צביעת אלמנטי נגרות ומסגרות כלולה במסגרת מחירי האלמנטים השונים ולא תשולם בנפרד.
- .6 לא תשולם כל תוספת מעבר לסעיפים שבכתב הכמויות עבור צביעה במספר גוונים ולפי צורות גיאומטריות שונות, הכל לפי הוראות המפקח.
- .7 כל המחירים שבכתב הכמויות כוללים את כל האמור במפרט מיוחד זה.

**פרק 12 - עבודות מסגרות אומן (אלומיניום)****12.01 כללי**

כל עבודות האלומיניום יבוצעו בהתאם לרשימות האלומיניום על כל המפורט בהם לרבות סוגי הפרופילים.  
 כל עבודות האלומיניום יעשו תוך תאום פרטי חיבור, איטום ושילוב עם אלמנטי הציפוי החיצוני.

**12.02 פרופילים מאולגנים**

כל פרופילי האלומיניום יהיו מאולגנים.

**12.03 תקנים**

עבודות מסגרות אלומיניום יעמדו ברמת הדרישות הגבוהה ביותר הנדרשת במפרט או בתקנים המפורטים מטה או בדרישות תקני DIN. במקרה של סתירה בין הדרישות הנ"ל, יעמדו העבודות ברמת הדרישות הגבוהה יותר.  
 ת"י 1068 - חלונות אלומיניום.  
 ת"י 1099 - זיגוג חלונות ודלתות בבניינים.  
 ת"י 938 - לוחות זכוכית שטוחים ושקופים לשימוש בבניינים.  
 ת"י 414 - עומסים אופייניים בבניינים: עומס הרוח.  
 ת"י 325 - ציפויים אנודיים של אלומיניום.

**12.04 תכנון****א. כללי**

התכנון המפורט של חלקי מסגרות האלומיניום, לרבות כל הפרטים והתאורים הטכניים יוכנו על ידי היצרן על יסוד התכניות והדרישות במפרט, המצורפים לחוזה, ויוגשו לאישור האדריכל והמפקח.  
 האדריכל רשאי לשנות ולהשלים את הדרישות כל עוד לא אושרו סופית תכניות הקבלן.  
 הקבלן רשאי להציע שינויים בדרישות המפרט ולהשלים את הדרישות במסגרת התיאור הטכני שיוכן על ידו, אך דרישות המפרט מחייבות את הקבלן כדרישות מינימום כל עוד לא אושרו שינויים במפרט.  
 הקבלן אחראי לטיב התכנון, הקבלן מתחייב לבצע את התכנון ע"י מהנדסים ו/או מומחים בעלי נסיון בתכנון עבודות אלומיניום.  
 במסגרת תכנון קירות המסך אחראי הקבלן לתכנן ע"י מהנדס רשוי ומנוסה גם את קונסטרוקציית התלייה, החיזוק והחיבור.

הקבלן אחראי לכל נזק או הפסד שייגרמו עקב תכנון לקוי.

המפקח רשאי לדרוש מהקבלן להגיש חוות דעת של מכון בדיקות מוסמך להתאמת היחידות למטרתם, עמידותם בדרישות החוזה, חוות דעת על שיטת העבודה, טיב חומרים וטיב התכנון.

הקבלן אינו רשאי להתחיל בייצור או בהרכבה, אלא לאחר שאושרה חוות הדעת הנ"ל ע"י המפקח.

אישור התכניות, התיאורים, החומרים ושיטות העבודה ע"י המפקח לא יהיה בו כדי לגרוע במאומה מאחריותו של הקבלן לטיב העבודה, לטעות, אי התאמה וכד'.

### **נוהלי תכנון**

ב.

התכנון המפורט שיוכן ע"י הקבלן יכלול תאום פרטי התכנון וביצוע עם המפקח והאדריכל.

הקבלן יגיש את התכניות לאישור האדריכל ויסייע לאדריכל בביקורת התכניות. האדריכל יאשר את התכניות או ידרוש שינויים והשלמות או שיבטלם או שידרוש תכנון מחודש, התכניות הסופיות המאושרות בחתימת הקבלן והמזמין יהוו חלק מהחוזה בין הצדדים.

### **תכניות ומסמכים**

ג.

התכנון יכלול את כל הנדרש לצורך בדיקת כל הפרטים והתאמתם לדרישות ותאום ביניהם לעבודות סמוכות המבוצעות על ידי קבלנים אחרים, בין היתר יכלול התכנון:-

- תאור טכני של העבודות לפי התיאור הנדרש ביחס לכל פריט.
- מפרט טכני מפורט ומשלים למפרט זה.
- תכנית סכמטיות של כל פריט.
- תאור פרטים מיוחדים.
- חישובים סטטיים של היחידות ומבנה עזר לתמיכתם במידת הצורך.
- תכניות עבודה בקני"מ 1:1 לכל פריט לרבות חתכים, חזיתות, פריסות ופרטים.
- הפרטים יכללו: מידות ומשקל הפרופילים, הסרגלים, פרטי ואביזרי החיבור, האיטום, אביזרי הפרזול וכו'.
- פרטי הבניין בקני"מ 1:1 הסמוכים לכל פריט כמו בטון, ציפויים וכד' ופרטי ההתחברות ליחידות האלומיניום כולל פרטי הכנות למערכת אחזקה וניקיון.
- פרוספקטים והוראות היצרן.
- דוגמאות של החומרים, הפרופילים, הסרגלים, האטמים, הפרזול ושאר האביזרים והגימור.
- תאור שיטת ההרכבה וסדר ההרכבה של היחידות בפתחים.

- כל חומר טכני הדרוש לתיאור כל פריט, ופעולתו.
- רשימת התקנים בהם יעמדו חומרי האיטום והציפוי.

כל התכניות והמסמכים יוגשו ע"י הקבלן למפקח ב- 4 עותקים, ולאחר אישורם, יוגשו 4 עותקים נוספים (בסה"כ 8 עותקים מאושרים).  
הקבלן מסכים כי כל המסמכים אשר יסופקו על ידו יישארו בבעלות הבלעדית של המזמין, אשר יהא רשאי להשתמש בהם לכל מטרה שהיא הקשורה בביצוע העבודות.

כל התוכניות והפרטים יתייחסו גם לפרטי הקצה והחיבור לסביבתם, לאיטום על-מנת לקבל מערכת מושלמת אטימה של קירות החזיתות.

#### 12.05 דגמים (אב-טיפוס)

לאחר האישור העקרוני של התכנון המפורט כאמור לעיל, יבצע הקבלן, לפי הזמנה בכתב של המפקח ובהתאם לתכניות ולמפרטים המאושרים, דגמים של חלק מהיחידות כפי שיקבע המפקח. כל דגם יכלול את המלבן הסמוי ואמצעי החיבור למבנה ואת היחידה קומפלט וחיבורה למלבן הסמוי או למבנה, איטום כל הפריטים בינם לבין עצמם ואיטום היחידה עצמה. כל דגם יכלול את כל הפרזול, הגימור, הזיגוג וכל שאר העבודות הכלולות במחיר היחידה.

הקבלן יבצע בדיקות במפעל ובמעבדה מאושרת ויגיש למפקח תעודה על הבדיקות שנעשו כנדרש בתקנים וכן כל בדיקה אחרת אשר תידרש על ידי המפקח.  
אם יתגלה הצורך במהלך הבדיקות לתכנן ולבצע שינויים ו/או שיפורים, אשר לדעת המפקח, יש לבצעם כתנאי להמשך הבדיקות ו/או לאישור כל דגם, יבצע הקבלן את השינויים השיפורים הנדרשים מיד לאחר דרישות המפקח ותוך תיאום מלא עמו ועם האדריכל ויעדכן במקביל את תכניות העבודה.  
הקבלן ירכיב כל דגם במבנה במקום שיקבע על ידי המפקח ויפרקו ויסלקו במועד ולמקום שיקבע המפקח.  
הדגמים יישארו רכוש המזמין והוא רשאי להשתמש בהם כרצונו.

בדיקת הדגמים אינה תחליף לבדיקות בקרת איכות, שתבוצענה לפי דרישות המפקח במהלך הייצור וההרכבה (כדוגמת בדיקות התזה, אילגון, עובי שכבות צבע וכד').

#### 12.06 פיגור בהספקת התכניות ובביצוע הדגם

אם נגרם עיכוב בהתקדמות ביצוע התכנון ו/או ביצוע כל דגם ו/או בהשלמת קבלת האישורים והבדיקות באשמת הקבלן ו/או עקב אי התאמת התכנון והדגמים או חלק מהם לדרישות החוזה, ישא הקבלן באחריות המלאה והבלעדית לעיכוב כנ"ל ולהוצאות הנובעות מאותו עיכוב בין במישרין ובין בעקיפין וזאת מבלי לגרוע ביתר זכויות המפקח והמזמין בהתאם לחוזה.

**12.07 אישור**

אישור המפקח לתכניות ולדגמים אינו משחרר את הקבלן מאחריותו המלאה והבלעדית לטיב המוצר, או לתוצאות ושגיאות, לטעויות, לאי התאמות וליקויים העלולים להתגלות במועד מאוחר יותר.

היחידות והמוצרים שיסופקו על ידי הקבלן יהיו זהים לדגמים שנבדקו ואושרו, לרבות בפרטי המבנה ורמת הביצוע.

**12.08 התאמת המסגרות לתכניות**

כל עבודות אלומיניום יבוצעו בדיוק לפי התכניות והמפרטים ודוגמאות שאושרו. יציע הקבלן לספק מוצרים שהמבנה שלהם שונה מן המתוכנן, יהיה עליו להגיש תחילה תכנית מפורטת של השינוי המוצע ולקבל אישור המפקח, וזאת לפני ביצוע דוגמאות ואישור התכניות והמפרטים.

**12.09 אספקה והובלה**

אספקת המוצרים לאתר תבוצע במועדים שיקבעו בהתאם עם המפקח, בהתחשב בהתקדמות ביצוע הפרויקט ואפשרויות האחסון באתר, עד לאספקת המוצרים לאתר אחראי הקבלן לאחסון המוצרים מחוץ לאתר.

מסגרות האלומיניום תסופק לאתר כשכל הפרופילים, הפתחים וכו' מחוברים לפריט שלם. כל מוצר, או חומר שיימצא פגום, או לקוי, יוחלף או יתוקן ע"י הקבלן בדרך שלא תגלה את ביצוע ההחלפה או התיקון ולא תשנה את חזות המוצר.

פריטים, שלא ניתן לדעת המפקח להובילם בשלמותם מפאת גודלם, יסופקו לאתר בחלקים, או הקבלן מתחייב מראש להכין מתקנים מתאימים להרכבה נאותה באתר. כל מוצרי האלומיניום יובלו אל האתר מוגנים ועטופים בעטיפה פלסטית, ואמצעים מתאימים לשיטת ההובלה, שיוצעו על ידי הקבלן ויאושרו על ידי המפקח.

**12.10 אחזקה ומסירה**

בעת סיום ביצוע העבודות ימסור הקבלן למזמין לצרכי אחזקה שוטפת של מסגרות האלומיניום את החומר הבא :-

- תכניות כל העבודות כפי שבוצעו ב- 2 העתקים.
  - הוראות אחזקה מונעת, ושיטת החלפת יחידות או מוצרים ביחידות.
  - מוצרי פרזול ואביזרים רזרביים בכמות של 3% מסה"כ הכמויות שסופקו.
  - אטמים מכל הסוגים בכמות של 3% מסה"כ הכמויות שסופקו.
- החומרים הנ"ל ישמשו את המזמין לצרכי אחזקה מונעת ותיקון נזקים שנגרמו שלא באשמת הקבלן ואינם כלולים במסגרת עבודות האחריות לפי החוזה.

**12.11 ייצור וגימור**  
 במקרה ומחברים את הפינות בברגים, או מסמרות, יהיו הם כך שלא יראו בחזית ומסוג פלדה לא חלידה, פרופילי האגפים יחברו ב"גרונג" 45 מעלות.  
 בכל מקרה החיבור יעשה בעזרת אביזרי פינה מאלומיניום או מזמק אשר יוכנס למלבן ולאגף כשהם טבולים בחומר איטום כגון: אפוקסי.  
 יש לדאוג שמבנה אלמנטי האלומיניום יאפשר ניקוז מים החודרים בעת הגשמים, כדי למנוע הצטברות מים, חול ולכלוך, בפרופיל התחתון עליו להיות עם שפוע כלפי חוץ ועם חורי ניקוז מתאימים.

**12.12 כושר התפקוד לבדיקתו**  
 1. הדרישה לחדירת רוח, חדירת מים והעמסה מכנית, תהיה בהתאם לרמת 2 במפרט הכללי.  
 2. תיערך בדיקת שדה לטיב האיטום כמפורט לכל חלון מורכב.

**12.13 זיגוג**  
 הזיגוג יהיה בהתאם לרמה של המפרט הכללי, פרט למצוין אחרת ברשימת האלומיניום. כן תתאים הזכוכית לת"י 938.

**12.14 פירזול ואביזרים**  
 1. כל אלמנטי הפירזול השונים מפורטים ברשימות האלומיניום. בכל מצב, הפרזול יתאים לסוג החלון הנדרש ברשימות. במידה ולא צוין אחרת בתוכניות הפרזול יהיה מצופה בכל צדדיו הגלויים בצפוי אלקטרוליטי של כרום או ניקל בהתאם לנדרש בת"י 258.  
 2. ידיות סגרים ומנעולים, יחברו לפרופילי החלון אך ורק בעזרת ברגים. לא יורשה שימוש במסמרות לצורך זה. הקבלן יגיש לאישור המפקח והאדריכל את כל מרכיבי הפרזול והאביזרים.  
 3. פרופילי השילוב באגפי הדלתות יהיו עם בליטות שילוב מאלומיניום אשר בתוך אחת מהן תורכב מברשת שעירה.

**12.15 אופני מדידה מיוחדים**  
 העבודה כוללת את כל האמור במפרט מיוחד זה.  
 עבור שינוי של עד  $\pm 10\%$  במידות האלמנט לא יהיה כל שינוי במחיר היחידה.  
 כל החיבורים בין אלמנטי אלומיניום וברזל/או בטון יבודדו על-ידי הקבלן ועל חשבונו לפי הוראות המפקח.

## פרק 15 - עבודות מיזוג אוויר

- 1. תאור המבנה והשלבים**
- המבנה הנדון הוא בנין קיים בן 6 קומות טיפולים, שבמסגרת העבודה מבוצעת כרגע שיפוץ בקומה 4 בלבד.  
בקומות 5 ; 6 בוצעו שיפוצים והתקנות חדשות בעבר.  
בקומה 4 תמוקם בחלקו המזרחי – קומה פנימית ג' ובחלקו המערבי – תמוקם מחלקה לטיפול נמרץ.
- 2. תאור מערכות מיזוג האוויר**
- 2.1** על גג המבנה מותקנים מפוחים לאוורור ולשחרור עשן – כאשר במסגרת העבודה הקבלן יחליף חלק מהמפוחים.
- 2.2** בקומות המרתף נמצאות מערכות ראשיות לאספקת מים קרים ומים חמים.
- 2.3** במבנה מורכבת מערכת 2 צינורות המספקים מים קרים או חמים לקומה. במחלקה הפנימית תבוצע התחברות לצנרת הנ"ל שתספק באמצעות צינורות מים קרים/חמים ליחידות מפוח נחשון בקומה. בנוסף תסופק יחידת אוויר צח מרכזית שתספק אוויר צח מטופל לכל הקומה.
- 2.4** מחלקת טיפול נמרץ – תמוזג באמצעות 2 יחידות מרכזיות שתספקנה אוויר מטופל ומסונן לכל המחלקה.  
ליחידות הנ"ל תבוצע צנרת מים קרים נוספת ממרכז האנרגיה.
- 2.5** השרותים, חדרי הכלים, הכביסה, המחסנים יאווררו ע"י מפוחים ותעלות מתאימות שיחוברו לפירים קיימים. צח מטופל יסופק למבנה באמצעות יחידות לטיפול באוויר.
- 2.6** הוצאת עשן מחלל הקומה באמצעות מפוחים – המותקנים בגג המבנה ובמסגרת העבודה יש להתחבר לפירים הקיימים.
- 2.7** מערכת הבקרה הקיימת בבית החולים היא תוצרת אפקון – בהתאם לכך מערכות הבקרה שתבוצענה בקומה יהיו תוצרת אפקון ותחוברנה למערכת הראשית.
- 2.8** לחדרים מיוחדים – חדרי בידוד תבוצע מערכת תת לחץ בהתאם למפורט בתכניות.
- 2.9** לחדרי בידוד סגורים תבוצענה מערכת על לחץ ובנוסף תבוצע בחדרים מערכת קרור עם עם יחידות מקומיות.
- 2.10** במסגרת ההתאמות של המערכת תפורק כל מערכת מיזוג האוויר הקיימת בקומה כולל פרוק צנרת ותעלות בהתאם. הפרוקים כולל חיתוך לצנרת ורטיקלית בהתאם להנחיות.
- 2.11** בקומה יותקנו לוחות חשמל ופיקוד – אספקת הלוחות וחיווט ליחידות המרכזיות כלולה במסגרת העבודה.  
בנוסף יסופק לוח חרום למדפי אש – החיווט והבקרה לכל הדמפרים כלולה במסגרת העבודה – בדיקת בודק מוסמך.

- 3. העבודה כוללת**
- 3.1 העבודה כוללת את כל המפורט לעיל בסעיף 2 .
- 3.2 ראה בנוסף את דרישות המפרט הכללי .
- 3.3 פיגומים אמצעי שינוע, ומנופים לצורך הנפת הציוד לגג.
- 3.4 קווי חשמל זמניים לצורך עבודות הקבלן מנקודה בבניין שתגדר ע"י המפקח.
- 3.5 קווי מים זמניים לצורך עבודות הקבלן מנקודה בבניין שתגדר ע"י המפקח.
- 3.6 הפעלות ויסותים, חלקיים ומשלמים.
- 3.7 הפעלה משלמת ומסירת המתקן למפקח ולבעלים.
- 3.8 אחריות ושרות מלאים לשנתיים כולל הספקת כל החומרים הדרושים למעט מים וחשמל כל זאת מיום קבלת המבנה בשלמותו ע"י המפקח.
- 3.9 פתחים ומעברים בקירות בלוקים או קירות גבס (ללא תשלום נוסף) ואטימתם לפי המפורט להלן, עבור תעלות צנרת וכו'.
- 3.10 התאמת עבודות הקבלן לתקן 1001 כולל קבלת אישור מכון התקנים כלולה במסגרת העבודה ועל חשבונו.
- 4. עבודות הכלולות בפרקים אחרים של מכרז זה**
- א. בטונים ליסודות.
- ב. הספקת זרם חשמלי תלת פזי או חד פזי מהרשת ועד למפסיקי זרם חשמליים בלוחות מיזוג אויר, למפוחי האוורור, וליחידות מפוח נחשון.
- ג. מחסומי רצפה לניקוז.
- 5. תנאי התכנון**
- תנאי הטמפרטורה והלחות היחסית אשר נלקחו בחשבון בזמן תכנון המתקנים כדלקמן:
- א. **תנאי חוץ**
- בקיץ :  $104 (45^{\circ} C)$  מעלות פרנהייט מדחום יבש,  $84.2$  פרנהייט מדחום לח.
- בחורף :  $41.9 (5.5^{\circ} C)$  מעלות פרנהייט מדחום יבש,  $41.5$  פרנהייט מדחום לח.
- ב. **תנאי פנים**
- בקיץ :  $73.4$  מעלות פרנהייט מדחום יבש,  $62.6$  פרנהייט – מדחום לח.
- בחורף :  $70$  מעלות פרנהייט מדחום יבש,  $58.5$  פרנהייט – מדחום לח.
- ג. **תנאי פנים לטיפול נמרץ**
- בקיץ ובחורף :  $68 - 70$  מעלות פרנהייט מדחום יבש.
- 6. צנרת מים (תאור נוסף לנידרש במפרט הכללי)**
- צנרת המים תבוצע מפלדה שחורה סקדיול 40 ללא תפר צבועה כנידרש במפרט הכללי. במערכת צבע יסוד וצבע עליון HB 13 של טמבור בעובי מינמלי של 60 מיקרון לכל שכבה.

בכל הנקודות הגבוהות של צנרת המים ירכבו ברזי שחרור אויר אוטומטיים או ידניים עם חיבור מתאים לניקוז, הצנרת לכך תהיה סקדיוול 80.

בכל נקודה נמוכה ירכב ברז ניקוז עם אפשרות לחיבור לניקוז קרוב.

כל המעברים יהיו אקסצנטריים סטנדרטיים ולא עשויים במקום.

כל הקשתות והמעברים יהיו מאותו חומר של הצנורות אליהם הם מחוברים.

יש לקחת בחשבון לחץ בדיקה של 12 אטמוספרות, ובמקומות בהם לחץ העבודה הינו גדול מ- 5 אטמ' לחץ הבדיקה יהיה לחץ העבודה + 60%.

יש לוודא פרוק וגישה לכל אביזר ולכל ציוד בבניין, ע"י התקנת אוגנים רקורדים או סידור מתאים אחר. (ללא תשלום נוסף).

כל צנורות המים יתמכו בתומכים מתאימים ובמרחקים מתאימים והם כלולים במחיר הצנרת. (ראה פרטי צנרת). כמו כן יתמכו בתמיכות נוספות לחיזוק נגד רעידות אדמה ולפי המפרט בהוצאת משרד הבריאות.

צנרת הניקוז המסופקת ע"י הקבלן, עבור יחידות כל שהן תהיה מצניורות מגובלנים מחיר הצנרת כולל את כל הספחים האביזרים וכו' הדרושים להרכבה חיבור וכן גישה עבור טיפול וניקוי, וכן סיפונים. מחיר הצינור הגמיש בין יחידת מיזוג האויר וצינור הניקוז, כולל אטימה מתאימה כלול במחיר היחידות.

צינורות הניקוז יורכבו בשיפוע של 2% כל שינוי בהוראת הפיקוח.

מתלי הצנרת, הברגים הדסקיות והאומים יהיו מגולוונים.

המפקח רשאי לדרוש צביעה בשחור של מתלי הצנרת בתחום התיקרה הכפולה, ללא תשלום נוסף. (ראה פרטי צנרת). המפקח רשאי לדרוש בדיקות רנטגן.

הקבלן נדרש להקפיד על שטיפת הצנרת לפני חיבור היחידות. השטיפה תעשה עם המשאבות כאשר לכל ציוד מחובר יהיה מעבר עוקף. לאחר השטיפה יבוצע מילוי מים עם כימיקליים (יהיה לכך סידור מיוחד) כנידרש במפרט הכללי). הכימיקלים כדוגמת "4 – POIY" של חברת LINSEY או שווה ערך. מחיר השטיפה ובטיפול כלול במחיר הקבלן.

הצינורות ינוקו במברשת פלדה מכנית לפני הצביעה. הצביעה בארבע שכבות, כל שכבת צבע תהיה בעובי 30 מיקרון ובגוון שונה מהאחרות.

גרוד במקום כלשהו חייב לחשוף 4 גווני צבע שונים.

כל העבודה תעשה לאור תכנית הפרטים המצורפת פר- 2.

הצבעים הסופיים יקבעו לאור טבלת גוונים שתסופק ע"י המפקח.

## **7. בדיקות לצנרת המים**

### **1. כללי**

צנרת מים המורכבת בבניינים גבוהים בפרוייקט בהם הלחץ בצנרת גדול מ- 10 אטמוספרות יבוצעו בדיקות ומבחנים לצנרת כמתואר להלן.

המפקח או בא כוחו המוסמך יפקח באופן מתמיד על ביצוע עבודות הריתוך ויבדוק את טיב הריתוכים. נוסף לפיקוח שוטף תוך מהלך העבודה ובדיקה חזותית של הריתוך הגמור יהיה רשאי המפקח לדרוש בדיקות רדיוגרפיות לריתוכים כמפורט

להלן. שיטות הבדיקה והדרישות יהיו לפי האמור בפרקים VI-V של תקן . ANSI

B 31.3

## **2. סוגי הבדיקות לצנרת**

א. בדיקה חזותית.

ב. בדיקה רדיוגרפית.

ג. בדיקת לחץ הידרוסטטי.

לפי הוראת המפקח יקבעו מהם סוגי הבדיקות שכל קו צנרת חייב לעבור, אולם ללא יוצא מן הכלל, תעבור כל הצנרת את בדיקת הלחץ ההידרוסטטית.

## **3. בקורת חזותית**

כל המחברים התפוסים יבדקו חזותית לפני הריתוך לקביעת טיב ההכנסות והמרוויים הדרושים. נקודות הריתוך ותפרי השורש יבדקו חזותית אקראית ע"י המפקח במהלך העבודה או לפי הנחיות שהמפקח ימסור לקבלן במהלך העבודה.

## **4. בדיקות רדיוגרפיות**

כמות הריתוכים שיבדקו בבדיקות רדיוגרפיות הינם עד 10 % אם לא צויין אחרת במפרטים ובשרטוטים המתאימים.

אף על פי כן רשאי המפקח על פי שיקול דעתו, לבצע בדיקות רדיוגרפיות נוספות בכל מקום בו יראה לו הדבר דרוש.

הרדיוגרפיה תבוצע תוך שימוש בקרני X או קרני Y על פי הנחיות בתקן ASME/ANSI B 31.3 פרק VI.

בחירת הריתוכים שיבדקו רדיוגרפית והנחיות לסימון, יעשו ע"י המפקח רק לאחר אישור הבדיקה החזותית על ידו.

פענוח הפילמים הרדיוגרפיים והקביעה אם הריתוכים מתקבלים או נדחים, יבוצעו ע"י המפקח.

בכל מקרה המפקח יהיה הפוסק האחרון באשר לקביעת קבילותם או דחייתם של ריתוכים.

קריטריונים לקבלה או דחיית ריתוכים על פי בדיקה רדיוגרפיות מפורטים בתקן ANSI B 31.3.

## **5. ריתוכים נדחים**

ריתוכים שלא יעמדו בדרישות תקן ANSI B31.3 ומפרט זה ואשר יכילו פגמים שאינם מותרים על פי תקן ANSI B31.3 ומפרט זה, יחשבו לריתוכים נדחים. ריתוכים נדחים לא יאושרו ויש לתקנם בשיטות המקובלות שיאושרו ע"י המפקח. כל הוצאות תקוני ריתוכים נדחים יחולו על הקבלן.

ריתוכים נדחים שיתגלו בבדיקה רדיוגרפית יתוקנו ויבדקו שנית.

על פי הנחיות התקן ANSI B 31.3 יבוצעו לפחות שני צילומים נוספים על כל ריתוך נדחה.  
כל ההוצאות של צילומי התקונים והצילומים הנוספים יחולו על הקבלן.

#### 6. מבחן לחץ הידרוסטטי לצנרת

כל צנרת המים תיבדק בהתאם להוראות המפקח ובנוכחותו.  
בדיקת הלחץ תבוצע בהתאם למתואר במפרט הכללי.  
לאחר מבחן הלחץ לא יורשו כל ריתוכים בצנרת, כולל תמיכות וכו'.  
כל ריתוך נוסף כנ"ל שידרש כתוצאה מטעות הקבלן, יחייב אותו לערוך מבחן לחץ נוסף לפי המפרט במידה והמפקח ימצא זאת לנחוץ, מבחן זה יבוצע על חשבון הקבלן.

#### 8. בידוד צנרת מים

- בידוד הצנרת יבוצע רק לאחר בדיקת לחץ כמפורט שתאושר ע"י המפקח.
- א. הבידוד לצינורות מעל קוטר " 2.5 בתוך הבניין יהיה מצמר זכוכית - 2" DUAL-TEMP אשר כולל ציפוי עליון אורגינלי המשמש לחסימת אדים כדוגמת תוצרת אונס קורנינג ("ASJ") נייר אלומיניום מחוזק + ציפוי לבן עליון.  
על הבידוד יבוצע ציפוי עליון לבידוד מפח מגולבן צבוע.  
מתחת לתליות יבוצע בידוד קשה במיוחד למניעת שקיעה.
- ב. הבידוד לצינורות בקוטר " 2.5 ומטה יהיה מארמפלקס בעובי " 1 משחל, עם ציפוי סרט פלסטי בגוון שיקבע ע"י המפקח בחפיפה 50% ועם בידוד קשיח במקום שיש תליות, בין הצנרת והמתלה יבוצע אוכף מפח מגולבן צבוע לבן באורך 30 ס"מ ובחוזק מתאים.

#### 9. יחידות טיפול באויר (תאור נוסף למפרט כללי)

##### 9.1 כללי

יחידות טיפול האויר יבנו ממסגרת פרופילי פלדה מגולבנים בעובי  $2\frac{1}{2}$  מ"מ ופנלים מגולבנים בעובי  $11\frac{1}{4}$  מ"מ, צבועים (צבע אפוקסי חיצוני).  
פנלי היחידה יבודדו בידוד אקוסטי בעובי " 1. פרופילי היחידה יהיו מותאמים לעובי זה.  
כל היחידות החשופות למזג אויר יבודדו בבידוד אקוסטי בעובי " 2 וכמו כן כל הפרופילים יתאימו לעובי זה.  
היחידות יבנו מחלקים שיאפשרו הובלתם והרכבתם. רמת הרעש של היחידה בזמן פעולה לא יעלה על 60 D.B.A במרחק 1 מטר.  
כל הדלתות לגישה יהיו עם כיפוף כפול ואטם גומי ספוגי. הדלתות יהיו עם צירים וסגרים נוחים (לא קוסמוס). לשני המאצים יהיה ציר אחד (חלול ללא קופלונג באמצע) הם יעברו איזון סטטי ודינמי ע"י היצרן של המפוחים, יש לצרף תעודות.  
הסוללות תחברנה מחוץ ליחידה לצנרת המים ולברזי הסגירה והבקרה.

הסוללות תהיינה תוצרת לורדן או סודקביץ בלבד.  
 כל הסוללות תהיינה עם ציפוי הדרופובי עובי הציפוי יהיה לפי כמות החומר  
 3 גרם למ"ר צלעות.  
 הסוללות תקבלנה ציפוי אנטי בקטריאלי וגידולי פטריות.  
 מסננים ראשוניים יהיו תוצרת FARR דגם 30\*30 בעובי 2" ביעילות ממוצעת 25%  
 ומפל לחץ התחלתי של 20 פסקאל.  
 מסננים משניים מטיפוס "מיני פלוט" תוצרת פילטר אייר דגם G01-07 ליעילות 65%.  
 בכל מזגן ולכל מערכת מסננים בנפרד יסופקו ויותקנו בתוך קופסאות CI מוגנת מים. מדי  
 לחץ דיפרנציאליים מגנהליק 2000 וכן מפסק לחץ דיפרנציאלי של פן P-33 לטווח הפעולה.  
 המתאים אשר יתן התראה בלוח חשמל ובבקרה למצב הלחץ כמסנן.  
 המפוחים הצנטריפוגליים יורכבו כך שאפשר יהיה להוציא את המאיץ ללא פרוק בית  
 הלולין. הם יורכבו על בסיס עם קפיצים בתוך המזגן שקיעה סטטית "1".  
 כל בריכות הניקוז יהיו מפח עם בידוד קשיח באמצע. יש לדאוג לדלתות לניקוי הבריכה.  
 דרכו חודרת הצנרת יהיה חצוי.  
 צווארון היציאה של מפוחי המזגן יהיה מפח כפול מבודד.  
 כניסת הצנרת דרך הפנלים החצויים תהיה עם אטם גומי או שווה ערך.  
 המדפים יהיו כדוגמת תוצרת אלקטרה מופעלים עם גלגלי שיניים, להבים אורודינמיים,  
 הכל עשוי אלומיניום, עם אטמים מיוחדים בקצות המדף.  
 במקום בו דרושה גישת אדם למזגן יבוצע פח כפול בריצפה, מתאים לדריכה.  
 המסבים כדוריים מתיישרים מעצמם מחושבים ל 120.000 שעות עבודה.  
 למסנני האויר בדרך כלל תהיה רשת קבועה בצד יציאת האויר, ורשת נפתחת על ידי ציר  
 בצד כניסת האויר. המסננים יהיו בשתי דרגות הראשונה מסנן דוראלסט ליחידה ; ושניה  
 מסננים 30/30 כדוגמת FARR. פרוט מסננים ראה בתוכנית פרטי ציוד.  
 כל הדמפרים יהיו ממונעים וכלולים במחיר היחידה.

## **9.2 יחידות מיוחדות – לטיפול נמרץ**

היחידות אשר בסטנדרט חדר ניתוח (ראה פרטי ציוד) יבנו מפח כפול עם בידוד 2" תרמי  
 באמצע ללא פינות לאפשר ניקיון מקסימלי.  
 ביחידה יורכבו מסננים מסוגים שונים (ראשוני; משני; יעילות גבוהה) ובמפזרים יותקנו  
 מסננים סופיים כמצויין. תהיה קריאת מפל לחץ במרכז הבקרה. לכל המסננים ביחידות  
 יותקנו דמפרים אויר חוזר/אויר צח – הכלוללים במחיר היחידה.  
 במחיר היחידה כלולים שני משתיקי קול אינטגרליים אשר יבנו כחלק מהיחידה.  
 (45 DBA ביציאה ובכניסה מהמזגן). בפליטה מהמפוח תורכב רשת מחוררת לפיזור אחיד  
 של האויר דרך המשתיק.  
 כל הדמפרים יהיו ממונעים וכלולים במחיר היחידה.  
 כל הפנלים של היחידה יהיו מחוזקים היטב לעמוד בלחץ האויר.  
 לדלתות הגישה יהיו חלונות כפולים ואטומים מפרספקס שקוף.  
 בתאים השונים של היחידות יותקנו מנורות ביקורת IP – 65 לפחות כלול במחיר היחידה.

שלד היחידה יהיה צבוע (מכל הצדדים) בוושפריימר שתי שכבות וצבע גמר על בסיס אפוקסי.  
 הכיסויים יהיו צבועים (מכל הצדדים) בצביעה אלקטרו סטטית בתנור, של אבקת אפוקסי פוליאסטר בגוון מאושר, ע"י המפקח.

#### 10. יחידות מפוח נחשון

יחידות המפוח נחשון תהינה מוצר מוגמר כדוגמת תוצרת אלקטרה או שווה ערך מאושר משני דגמים בסיסיים :

- א. יחידה עם מפוח דוחף דרך נחשון הקרור כדוגמת FCU כאשר נחשון הקרור יהיה בעל 6 שורות עומק. היחידות יהיו עם מנוע ומפוח מיוחדים להספקת אויר דרך תעלה.
- ב. יחידה עם מפוח יונק דרך נחשון הקרור כאשר נחשון הקרור יהיה בעל 6 שורות עומק. רמת הרעש של היחידה בזמן פעולה, לא יעלה על 52 D.B.A. (תיקרה פתוחה, ובמרחק 1½ מטר). הבידוד בעובי "2. דגם AW.

יש לבדוד היטב את בריכת הניקוז מתחת לסוללת הקרור בבדוד תרמי נוסף (עבודה זו בדרך כלל לא מבוצעת ע"י יצרן היחידה). הבריכה תהיה מספיק גדולה כדי שתכסה את כל הברזים.

כל יחידה תכלול מסנן אויר מתאים לפי מידות היחידה לרחיצה, המסנן מורכב ביחידה עצמה, או בתריס אויר חוזר. המסגרת פח מגולבן קשיח ויהיה ניתן לשליפה. המסנן אלומיניום דו שכבתי – לפי דגם ביתת החולים.

ללוחית ההפעלה של היחידה תסופק קופסא מתאימה להרכבה בתוך הקיר (ע"י קבלן מ"א) לקופסא יהיה סידור להברגת הפנל העליון, והיא תהיה מוגנת בפני מעבר זרם חשמלי (בידוד).

היחידה תכלול ברז דו דרכי, או תלת דרכי, כדוגמת "אירי".

ליחידות המוזכרות מעל CFM 1000 יהיה ברז דו דרכי או תלת דרכי – פרופורציונלי.

לכל יחידה יהיה "קליקסון" – לבדיקת טמפ' המים – כלול במחיר היחידה.

לכל נחשון יהיה ברז ניקוז וברז שחרור אויר.

היחידה תיבנה כך שתהיה זרימה טובה של מי עיבוי לבריכה ללא שימוש באביזרים חיצוניים כל שהם.

מחיר יחידה יכלול חוט חשמל, שקע ותקע מתאים להספק החשמלי; 2 ברזי יד מבודדים, ברזים עם צואר ארוך המיועדים למערכות מיזוג וצנרת המים ביחידה עד לנקודות חיבור מחוץ ליחידה לשני צינורות הספקה והחזרה, חיבור לצנרת מים, אינסטלציה חשמלית, חיבור לניקוז, תליות מגולבנות בטבילה חמה לאחר הייצור, חיזוקים וחיבורים גמישים.

מחיר היחידה יכלול: פנל הפעלה, רגש או טרמוסטט – כנדרש.

צינור הניקוז יהיה נחושת "3/4 עם גמישות המאפשרת פיתול סיפוני בעל רדיוס רחב. הצינור יחובר באופן הדוק לצינור הניקוז הראשי.

מחיר הצינור כלול במחיר המזגן.  
 מחיר היחידה יכלול חיבור לצנרת הראשית - עם סעיפי צנרת נחושת מבודדים, כולל מחברים דיאלקטריים במרחק של עד 4 מ' מהקו. (עבור מים קרים ומים חמים).  
 לפני הביצוע תנתן הוראה לגבי כמות המזגנים עם ברז דו דרכי או תלת דרכי.  
 במידה והברז יהיה דו דרכי הוא יהיה ללא חריר. כמות הברזים לפחות 30% מכמות הברזים.  
 מנוע היחידה יהיה עם חמש מהירויות.  
 התקע החשמלי של היחידה יותאם להכנות באתר. רגיל, כח, או בטחון מוברג.  
 מחיר היחידה לא כולל תעלות אויר שימדדו בניפרד אך כן כולל, מפזר הספקה ואויר חוזר, כאשר היחידה היא עם כיסוי דקורטיבי.

### 10.1 בקה ליחידות מפוח נחשון

לחדרי אשפוז – יותקן פנל הפעלה גלוי במקום מצוין, ויכלול כפתורי הפעלה והפסקה, בוררי טמפ' ומהירות למפוח.  
 האביזר יהיה תוצרת מיטב EP-2 עם הפעלה "START-STOP".  
לחדרים טיפול מוגבר  
לחדרי משרדים – כמו חדרי אישפוז.  
 בכל מקרה יותקן תמיד, "קליקסון" על צנרת המים להחלפה אוטומטית בין פעולת קרוור וחימום.

### 11. מערכת קרוור חדרי בידוד

בשטח הפתוח מחוץ לחדר תותקן יחידה שתקח אויר צח דרך תעלות מהחלל בחוץ.  
 היחידה תצויד במערכת מסננים כמפורט ותחובר לשתי מקורות מים:  
 א. צנרת הקיימת בקומה לקרוור/חימום.  
 ב. צנרת מים קרים מהמערכת הראשית ישירות.  
 היחידה תהיה בעלת מנוע עם מהירות משתנה שתווסת את כמויות האויר בהתאם למפל הלחץ הנדרש בחלל חדר הבידוד על תעלת האספקה לחדר לתקן מסנן נוסף.  
 באויר המסופק לחדר יפלט בעזרת מערכת מפוח לג המבנה.  
 מערכת המסננים תהיה – מסנן מוקדם 80% - ASHRAE מסנן – HEPA 99.97% לחלקיקים בגודל 0,3 מיקרון.

### 12. אביזרי צנרת - שסתומים מגופים ומסננים (כוללים תו תקן)

כל הנ"ל יהיו במידת האפשר ביח"ר אחד, כוללים ראש מגבה לאפשר בידוד עם מושבים ודסקיות הניתנים להחלפה, החל ממידה של " 3 יהיו עם חבור אוגנים. מגופים מקוטר " 3 ומעלה יהיו פרפר מדגם מאושר תוצרת רפאל, עם סימון פתוח סגור, ותמסרת חלזונית. לחץ עבודה 18 אטמוספרות.  
 מגופים " 2½ ומטה יהיו כדוריים עם מעבר מלא, וידית מתכת בנויים ללחץ עבודה 18 אטמוספרות.

הברזים יהיו מתוצרת ZHY – B 128 כפי שמיובאים ע"י חבי מנדלסון, וכוללים ראש אינגרלי מגבה לצורך בידוד, וכן יהיה לברזים תו תקן. שסתומים אל חוזרים יהיו מטיפוס : (SILENT SPRING LOADED) תוצרת רפאל טיפוס Y. מסננים יהיו מטיפוס Y עם ברז נקוי ופקק תוצרת רפאל. הם יהיו מצוידים בסלים מנירוסטה "40 מש" הנתנים להוצאה ונקוי (מחיר הברז כלול במחיר המסנן). מסננים יותקנו לפני כל משאבה, ושסתום אוטומטי. בין שני אביזרים בקו צנרת יהיה תמיד חיבור ע"י קטע צינור ישיר.

### 13. תעלות אויר ומפזרי אויר

#### 13.1 תעלות אויר

בדרך כלל - תעלות אספקת אויר ותעלות אויר חוזר, תבודדנה בבדוד תרמי בעובי "1.5, כולל מחסום אדים של ניר אלומיניום. פנימי בעובי "1 עם צפוי נאופרן. הבדוד יהיה במשקל סגולי של 1.5 lb/ft<sup>3</sup>. בכל התפצלות (גם אם לא מסומן בתכניות) יורכב מדף ספליטר. עובי הפח, שיטת התליה וכו' יבוצעו בדייקנות לפי תכנית הפרטים המצורפת למכרז זה. (פר – 1). הבידוד האקוסטי והתרמי ידבקו כהלכה עם דבק בלתי דליק, בכל השטח. הבידוד האקוסטי יחוזק בנוסף עם מסמרים ואומים מיוחדים מפלסטיק כל 50 ס"מ. המידות המצויינות על התעלות הן נטו למעבר אויר. בכל מקום בתעלות האויר בו מותקן מפזר אויר או תריס אויר חוזר תיצבע דופן התעלה בשחור או בגוון אחר שיידרש, (ללא מחיר נוסף). לכל מדף אש יורכב פתח גישה סטנדרטי מתוצרת מטל פרס. מחיר הפתח כלול במחיר המדף. כמו כן כלול במחיר המדף בורר פתוח/סגור אשר יחובר למערכת הבקרה הממוחשבת. באחריות קבלן מיזוג אויר לסמן בתיקרות הכפולות, בתאום עם פקח את מקום הגישה למדף אש/עשן, כולל שלט בצבע שישוכם. כל תעלות היניקה תהיינה אטומות. בכל המחברים תבוצע אטימה בחומר מרק לאטימה בהתאם לתעלות יהיו שיפועים עם יציאות מיוחדות לניקוז. תעלות מלבניות אטומות בכל גודל: עם אוגנים + אטם נאופרן + אטימה לתפר אורך עם מרק מיוחד + אטם סיליקון בין האוגן והתעלה. תעלות עגולות תהיינה כדוגמת תוצרת "ספירקל" או שווה ערך מאושר. (עמיד טמפרטורה) חיבורים בין התעלות אטומים במיוחד עם בנד מתכווץ (בחום) ברוחב " + 2 בנד עליון ברוחב " + 4 משחת אטימה מיוחדת מינסוטה מינינג או שווה ערך. כל האביזרים יהיו כדוגמת תוצרת "ספירקל", סטנדרטיים מולחמים ומגולבנים. תעלות P.V.C. או פוליפרופילן תהיינה בעובי 5 מ"מ ומולחמות. תעלות גמישות תהיינה עשויות שתי שכבות פי.וי.סי. על גבי ספירלת פלדה וביניהם בידוד צמר זכוכית בעובי "1 לפחות.

כל תעלות ההספקה וההחזרה מחדרים נקיים תהיינה נקיות במיוחד, עם חיבורים אוטומים, כמפורט לעיל. בנוסף יש לנקות את התעלות עם סמרטוט שאינו משאיר סיבים + מסיר שומנים כדוגמת קרבון טרה כלור. לכל החדירות של התעלות בחדרים הנקיים דרך התיקרה הכפולה תהיה אטימה מיוחדת כל זאת ללא תשלום נוסף. תעלות חיצוניות תבודדנה בבידוד תרמי 2" ותעטפנה בנוסף בפח כפול אטום לחלוטין נגד גשם, צבוע לבן. כל התעלות החיצוניות תבוצענה עם שיפוע מתאים, כדי לוודא שמי גשם לא יעמדו על התעלות.

הערה: חל איסור על שימוש בתעלות גמישות, אלא אם התקבל אישור בכתב מאת המפקח.

## **13.2 מפזרי אויר**

### **13.2.1 מפזרי אויר רגילים**

מפזרי האויר יהיו מאלומיניום משוך, צבועים או מאולגנים בגוון כל שהוא שידרש. תיתכן דרישה למידות לא סטנדרטיות, כל זאת ללא תשלום נוסף. כמו כן בתעלות עגולות יתכנו מפזרים עם שוליים עגולים מיוחדים (כדוגמת "SPIRO"). לכל מפזרי האויר יסופקו וסתי כמויות אויר.

### **13.2.2 מפזרים קווים**

מפזרים קווים מסוג SLOT – יסופקו תמיד עם קופסאות פיזור פלנום כניסות עגולות לחיבור תעלות האספקה בהם יורכב ווסת כמויות אינטגרלי (מחורר) כם גישה לויסות דרך פני המפזר. בהתקנת מפזרים קווים בקירות או בתקרות גבס, עם המפזר תסופק מסגרת בסיס מקורית שלתוכה יותקן המפזר.

### **13.2.3 הערות**

1. דגם המפזר וגוון הצבע יאושר ע"י המפקח לפני ההזמנה. חלק ממפזרי האויר יותקנו בריהוט ועל כן יהיה תכנונם ובצועם מתואם, באופן מלא עם המלאכות האחרות.

## **13.3 מדפי אש**

מדפי האש יהיו מוצר מוגמר מביח"ר מוכר מבוצעים בהתאם לתקן ישראלי, ויופעלו על ידי מנועים כנדרש. המדפים יהיו קשורים למערכת גלוי אש/עשן דרך מגע בלוח מיזוג האויר של היחידה אותן משרתות התעלות. כל המנועים יהיו עם קפיץ מחזיר.

המנוע יכול מגע עזר לסימן פתוח / סגור. אינדיקציה מכל מנוע תעבור למרכז הבקרה. מנועי המדפים יהיו מתוצרת BLIMO דגם S – 24 FSNF. האינסטלציה החשמלית תהיה עמידת טמפ' (800° C לשעתיים). – מתח ההזנה 24 V.

מחיר מדף האש כולל: אספקת המדף, המנוע, אספקת זרם חיוני מלוח דמפרים, ביצוע חיווט לבקרה כנדרש.

מדף האש יהיה במידה כזאת שישאיר פתח מעבר אויר במידת התעלה בה הוא מותקן. לכל מדף אש יורכב פתח גישה סטנדרטי מתוצרת מטל-פרס.

מחיר הפתח כלול במחיר המדף.

המדפים יותקנו בכל מעבר תעלה דרך קיר אש.

על הקבלן לסמן בתיקרות הכפולות, בתאום עם המפקח, את מקום הגישה למדף אש כולל שלט בצבע שישוכם.

#### **14. מכשירי מדידה**

מדי הטמפרטורה למים ואויר יהיו כדוגמת תוצרת וקסלר בכיס מתאים בצנרת המים. (עגולים עם קפילר). קוטר "4 לפחות.

מדי הטמפ' למים יורכבו בכניסה וביציאה לכל מחליף חום, סוללת קירור, סוללת חימום וכו'.

מדי טמפ' לאוויר יורכבו באוויר יוצא בכל מזגן, אויר חוזר לכל מזגן.

רגשי לחץ – "מגנהליק" – לבקרת לחץ בחדרים מסויימים – ובנוסף יתחברו למערכת הבקרה.

מדי הלחץ הם בדרך כלל לצורך מדידת לחץ דפרינצאלי. לשתי נקודות יהיה שעון אחד עם שני ברזי סגירה חיבור ליניקה וחיבור לדחיסה.

לשעונים ולמכשירי המדידה יהיה חיבור קפילר בקצה. כל השעונים יהיו מתוצרת "אימפריאל", עם מילוי גליצרין.

רגשי טמפ' ולחות - יותקנו באזורים של המחלקות ויחברו למערכת הבקרה.

רגשי CO2 - יותקנו באזורים של המחלקות ויחברו למערכת הבקרה.

#### **15. דרישות אקוסטיות**

**15.1** כל ציוד מיזוג האויר, צנרת ותעלות בתוך חדרי המכונות יורכבו או יתלו על בולמי רעידות קפיציים. הבולמים יהיו מתוצרת V.M. ארה"ב, או מיסון, או שווה ערך מאושר.

#### **15.2 קפיצים ויחידות לטיפול אויר**

יחידות הטיפול באויר יותקנו על בולמי זעזועים קפיציים בעלי שקיעה סטטית של "2 דוגמת תוצרת חברת MASON או מתוצרת VM.

דגם בולמי הזעזועים ייקבע לפי משקל הציוד ומספר בולמי הזעזועים ליחידה.

**15.3 תליית צנרת וחיבורי צנרת**

צנרת שתיתלה מהתקרה המסיבית תיתלה ממנה באמצעות בולמי זעזועים קפיציים משולבים בנאופרן בעלי שקיעה סטטית של " 1דוגמת תוצרת MASON דגם PC30N או שווה ערך.

כל תליות הצנרת הורטיקלית תהיה עם תליות באמצעות צמיד אלסטי גמיש. שעל חלקו הפנימי צמוד גומי אלסטי. הכל כדוגמת תוצרת MUFRO FAMCO או שווה ערך מאושר. התליה תהה גם לפי הוראות "חיזוק מערכות לא סטרקואליות משרד הבריאות".

**15.4 מעבר צנרת ותעלה בקירות**

במעבר צנרת רועדת דרך קירות יש לעטוף את הצינורות בגומי ארמפלקס או שווה ערך. את הגומי יש לעטוף בשרוול פח או שרוול פלדה ולמלט במלט את המרווח בין הצינור לקיר. במעבר של תעלות דרך קירות יש לעטוף את התעלה באזור המעבר בלבד בעובי 1 ס"מ ולאטום מסביב במלט. לתעלה בנוסף תרכב במעבר מסגרת עץ.

**15.5 מעבר תעלות דרך קיר**

בכל החדירות של התעלות הן באספקת האויר והן בחזרת האויר.  
יבוצע איטום לפי הפרוט הבא: (ע"י קבלן מ"א)

**15.5.1 מעבר תעלות דרך קירות ובטון:**

- א. לספק ולהרכיב מסגרת עץ.
- ב. לסמן מקומה.
- ג. לודא שהותקנה על פי הדרישות.
- ד. לבצע אטימה אקוסטית בין המסגרת לתעלה. (בידוד אקוסטי במעבר דרך מחיצות גבס).
- ה. לסמן מראש מעבר תעלות דרך קירות הגבס.
- ו. להדריך את קבלן הגבס כך שהקונסטרוקציה של הגבס לא תתנגש עם התעלות.
- ז. לספק ולהרכיב מסגרות עץ.
- ח. לודא שהמסגרות הותקנו כנדרש.
- ט. אטימה אקוסטית.

**15.5.2** בתעלות הצמודות לתקרה על הקבלן לבצע אטימה אקוסטית בין התעלות לתקרה במעברי קירות בנויים ומחיצות.

**הערות**

א. כל הפריטים המופיעים בסעיפים של דרישות אקוסטיות יסופקו כקומפלט כחלק אינטגרלי של ציוד מיזוג האויר, גם אם הדבר לא צוין במפורש בכתב הכמויות הנ"ל כולל גם את כל מסגרות הפלדה הדרושות ליציקת בטונים ליסודות השונים למעט נושאי חיבורים גמישים בצנרת המים, להם יהיה ביטוי בכתב הכמויות.

- ב. ראה בנוסף דרישות אקוסטיות בפרקים אחרים של מפרט זה.
- ג. מעברי של תעלה וצינור דרך קיר יטופל בנוסף עם רוזטה מתאימה מנירוסטה ללא תוספת תשלום.

## 16. לוחות חשמל

- 16.1 לוחות החשמל שיורכבו בחדרי מכונות משניים יכללו בין השאר מפסק ראשי, ממסר פחת, החלפת פזה, וחוסר פזה, כל המבטיחים יהיו חצי אוטומטיים, לכל המנועים יותקנו מבטיחים חצי אוטומטיים עם מפסק יתרת עומס. ביצוע הלוחות ע"י יצרן בעל תו-תקן מתאים.
- הגנה טרמית ומגנטית ובתוכו מגעים נוספים לפקוד, כדוגמת PKZM מתוצרת קלוקנר מילר או שווה ערך מאושר. (זרם קצר 30,000 אמפר). או לפי הדרוש לתנאי הרשת.
- כל הנ"ל יהיה מותאם למערכת הספקת החשמל בתאום עם המפקח של הבניין (כולל נושא פסי צבירה). בכל לוח תהיינה נורות סימון לשלוש פזות נורה ירוקה ואדומה לכל מנוע, נורות אדומות שונות לסימון תקלות.
- שעוני מדידת מתח וזרם, שעות פעולה וכו' לפי המפרט הכללי.
- קבלים לתקון מקדם ההספק. למנועים גדולים, יופעלו ע"י מתנעים נפרדים עם הפעלת המנועים, ויבטיחו כי מקדם של המערכת לא ירד מ-0.96.
- נורות הסימון תהיינה מסוג "LED". לכל הנורות יהיה כפתור ניסוי נורות.
- לכל אביזר הגנה כל שהוא תהיה נורה אדומה לסימון תקלה.
- חבור קו ההזנה ללוח מזוג אויר יהיה ע"י קבלן מזוג אויר.
- כל הטיימרים יהיו אלקטרוניים - תוצרת "איזומי".
- לכל המנועים יהיו מפסיקי יד/אוטומט, בכל מהירות.
- כל הריליים יהיו עם נורות סמון וכפתור הפעלה ידני.
- הציוד החשמלי יהיה תוצרת קלוקנר מילר או סימנס. מכשירי מדידה תוצרת "ארדו" או "מולקס". מתנעים בעלי שני דרגות יצויידו בהגנה בפני אי כניסת הדרגה השניה.
- האינסטלציה החשמלית תעשה רק עם כבלי נחושת.
- הלוח עם גישה מהחזית עם פנלים, על צירים נפתחים עם ידיות.
- הלוח ועבודות החשמל יעברו ביקורת של בודק מוסמך ללא תשלום נוסף.
- לכל המנועים מעל 3 כ"ס תהיה התנעה מודרגת.
- מתנעים של שתי דרגות יצויידו בהגנה בפני אי כניסת דרגה שניה.
- הלוח יכלול אמצעים מאושרים לכיבוי אש אוטומטי.
- בכל לוח יהיה מפסק מקומי מרחוק.
- כל לוחות החשמל יאושרו ע"י המפקח, לגבי דגמי הציוד החשמלי וגדלי החיבורים.
- סוג הציוד ותוצרתו יהיה בהתאם לקיים בבית החולים.
- הלוחות יכללו שילוט מתאים וסימון בכל כבל וכל חוט.
- במחיר הלוח כלולה מערכת כיבוי בגז אוטומטית לכל לוח מעל 59 אמפר.
- אישור בודק חשמל וכן מהנדס החשמל של הפרוייקט.

**16.2 אינסטלציה חשמלית**

כל החיווט החשמלי עבור עבודות מיזוג האוויר, כולל צינורות מעבר, יהיו לפי התקנים הישראליים ולפי דרישות חברת החשמל.

כבלים למערכות הפיקוד יהיו מסוככים לפי דרישות יצרני ציוד הבקרה.

כל כבלי החשמל יונחו בתעלות באופן מקצועי, בתאום עם המפקח, ולפי התקנים.

מפסיקי בטחון למנועים שאינם בקשר עין מהלוח כלולים במחיר האינסטלציה החשמלית.

כל הקווים הקשורים עם מפוחי שחרור עשן או מדפי אש יהיו עמידים לטמפ' של  $800^{\circ} \text{C}$  לפחות במשך שעתיים "מוגן אש". כולל קווי אינדיקציות.

למנתקי היד יהיה מגע נוסף לציון "מנותק".

הארקת כל ציוד מיזוג האוויר לפס השוואת הפוטנציאל הראשי של הבניין כולל במחיר האינסטלציה החשמלית של המערכת.

קווי החשמל למפוחי שחרור העשן יעברו בתוואי ניפרד, בתוך צינור פלדה עם שלטי אזהרה "זהירות מוזן מלוח ציבורי של הבניין".

"המאמתים" של המפוחים יהיו עם סידור נעילה ע"י מנעול, לצורך טיפול במפוחים.

יבוצע קישור למערכת גילוי אש/עשן/ספרינקלרים של המבנה בכל לוחות החשמל של מערכת מיזוג אוויר.

- 16.3 א.** בכל לוחות החשמל עבור יחידות לטיפול באוויר והמפוחים יכלל כל הנדרש להפעלת והספקת המפוחים וכן סגירת מדפי עשן/אש ממונעים המוזנים מלוחות אלה והקשורים באופן פונקציונלי לפעולת הציוד בזמן גילוי עשן וקבלת סיגנל מתאים ממערכת הגילוי.
- ב.** בזמן סגירת המדפים תועבר במקביל גם התראה על סגירתם למערכת הבקרה המרכזית ותדלק נורת התראה בלוח החשמל של הציוד המזין את מנוע המדף.
- ג.** בכל לוח חשמל למ"א יהיה ממסר שבזמן גילוי אש ועשן יפתח ויחידות מ"א תפסקנה לעבוד.
- ד.** כל מדפי האש יוזנו מלוח חשמל מיזוג אוויר. מתח ההזנה יהיה  $24 \text{ V}$  ובלוח מ"א יותקנו השנאים המתאימים.
- ה.** כל הצנרת הכבילה והחיווט בין לוח מ"א לציוד ולדמפרים אש – ע"י קבלן מ"א.
- ו.** כל הצנרת והחיווט למרכז הבקרה בקומה או בכל מקום אחר שידרש, - על ידי קבלן מ"א.
- ז.** כל ציוד הבקרה (רגשים טרמוסטטים) יהיה למתח עבודה של  $24 \text{ V}$  כולל השנאים ויתר ציוד הנדרש.

**17 מערכות הבקרה****17.1 כללי**

מערכת הבקרה הקיימת בבית החולים היא תוצרת אפקון שהיא בנויה ממערכות פיקוד אוטומטית (D.D.C) מושלמות.

כל אביזרי הפיקוד הנדרשים יחוברו למערכות הבקרה ויכללו במסגרת העבודות.

במסגרת העבודה בקומה 4 יותקנו מערכות בקרה תוצרת "אפקון" שיתחברו בפרוטוקול תקשורת מלא למערכת הבקרה הראשית.

### 17.2 יחידת טיפול באויר – אויר צח למחלקה פנימית

- א. שמירת טמפרטורת האויר החיצוני תעשה בעזרת מספר רגשים אשר יותקנו במחלקה ובאמצעות הבקר (D.D.C) אשר יפתרו ויסגור את ברזי המים הקרים והחמים דו דרכיים.
- ב. המעבר מקירור לחימום במקרה של מערכת של צינורות "TWO PIPE" יהיה רגש בקו מים אספקה ליחידה (קליקסון) והיפוך על פי הנדרש.
- ג. במקביל יותקנו רגשי לחות יחסית ושניהם יאפשרו קריאת נתוני הטמפ' והלחות בבקרה המרכזית.
- ד. בתעלת אספקה הראשית, יותקן רגש מהירות, אשר יעביר לבקרה המרכזית את נתוני ספיקת האויר.
- ה. באמצעות הבקרה המרכזית ניתן יהיה לשנות את כמויות האויר החיצוני המסופק מכל יחידה באמצעות שליטה על מהירות מנוע המפוח וקריאת כמויות האויר.
- ו. בנוסף יותקן רגשי CO2 בחלל המחלקה שיתנו אינפורמציה למרכז הבקרה לכמות P.P.M באזור.
- ז. רגש לחץ בתעלת אספקה יתן התראה על חוסר זרימת אויר.
- ח. כאשר מותקנות ביחידה יותר מסוללה אחת לקירור יותקנו ברזי פיקוד נפרדים לכל סוללה.
- ט. במצב קירור – יפעלו שני הברזים האוטומטיים כנדרש לשמירת הטמפ' – ע"י פתיחת ברז ראשון ואחריו השני.
- י. במצב חימום – יפעלו 2 ברזים, ע"י פתיחת ברז ראשון וכן דרישה נוספת לאחר שהברז נפתח לחלוטין יפתח הברז השני.
- יא. מנומטרים דיפרנציאליים משני צידי המסננים הראשוניים והמשניים דגם "מגנהליק" – כלולים במחיר המזגן.
- יב. במקובל לכל מנומטר יחובר מפסק לחץ דיפרנציאלי, אשר ישלח התראה ללוח החשמל הראשי וללוח הבקרה, להחלפת המסננים.
- יג. המפסק יהיה תוצרת DY WER סדרה 1800 לתחום לחצי העבודה המיירבים של המסננים.
- יד. מחיר כל מערכות הפיקוד המתוארת לעיל כלולות במחיר היחידה.
- טו. כולל החיווט למערכת הבקרה המרכזית.

### 17.3 יחידות טיפול באויר – טיפול נמרץ

- א. במחלקת טיפול הנמרץ תותקנה 2 יחידות.
- ב. בכל יחידה יהיו 2 סוללות נפרדות.
  1. לקרור/חימום – כמו במחלקה הפנימית.
  2. לקרור – בלבד.

- ג. יותקנו באזור רגשי טמפי ולחות ורגשי CO2 כנדרש.
- ד. שליטה על כמויות האויר הצח תהיה באמצעות תריסים חשמליים שיווסתו בין כמויות האויר הצח/חוזר.
- ה. כל שאר אביזרי הפיקוד – בהתאם לסעיף 17.2.
- ו. בנוסף ביחידות הנ"ל ישנם מערכות פילטרים נוספות שתספקנה עבורם "מגנהליק" כמתואר בסעיף 17.2.

#### 17.4 בקרה ליחידות מפוח נחשון כמתואר בפרק 11.1.

#### 17.5 חדרי בידוד זיהומיים – כמות – 3

- א. הפרש הלחצים בחדר בידוד יהיה שלילי ביחס לחלל הסמוך ולהישמר בתחום שבין (7.5 PA ; - 2.5). הפרש הלחץ בין חלל החדר לחלל הכניסה לחדר ימדד באמצעות רגש לחץ עם אינדיקציה בחלל המבוקר וישלוט על כניסת האויר הצח באמצעות דמפר ממונע.
- ב. היניקה מחלל תבוצע באמצעות מפוח נפרד בגג המבנה הפולט את האויר דרך מערכת מסננים.
- ג. תועבר אינדיקציה למצב פעולת המפוח ולמצב המסננים למערכת הבקרה הראשית.
- ד. בעית תקלה במערכת היניקה יש להפסיק ולסגור דמפר אספקת האויר הצח לחלל ולהוציא התראה.
- ה. לכל חדר בידוד תותקן יחידה בפרוזדור שתספק אויר מטופל לתוך חדר הבידוד. היחידה תצויד במשנה מהירות המבקר את ספיקת האויר המטופל הנכנס לחדר לשמירת לחץ שלילי בחדר.
- ו. נתוני היחידה, הפסקה, תקלה – יהיו מקושרים ללוח הבקרה הנמצא בכניסה.
- ז. בכניסה לחדר יותקן לוח בקרה בהתאם שיעביר התראות למערכת הבקרה הראשית.
- ז. לוח בקרה זהה יותקן בתחנת האחות בהתאם.

#### 17.6 יחידות לטיפול באויר

- א. כללי
- לכל יחידה יורכבו הרגשים והאביזרים הבאים:
1. רגש טמפי ולחות חוץ ומשותף.
  2. מפסק דגל או פרסוסטט דיפרנציאלי.
  3. רגשים טמפרטורה ולחות באזור, מיקום לפי הוראה.
  4. רגש טמפרטורה ולחות באויר מעורב בכניסה לנחשון יחידות טיפול נמרץ.
  5. רגש טמפרטורה ולחות בתעלת הספקת האויר.
  6. רגש טמפרטורה במים נכנסים למזגן.
  7. רגשי טמפרטורה ביציאה מכל נחשון (לכל מזגן מספר נחשונים).

8. גיש טמפרטורה באוויר חוזר למצב "שרפה" עם סימון תקלה.
9. כל ברזי המזגנים יהיו דו דרכיים למעט סופי קוו עם ברז תלת דרכי תמיד לפחות 3 האחרונים עם ברז ידני במעבר העוקף, ברז ידני זה יהיה תמיד סגור.
10. כל הברזים יבחרו לפעולה נכונה כנגד לחץ מקסימלי (DP-MAX) סטיה מטמפרטורה או מלחות רצויים, תפעיל סימון תקלה במרכז הבקרה.
11. קריאת מפל לחץ ממסננים ליעילות.

### הערות חשובות

- בכל לוח מזגן יהיה מפסק 4 מצבים :
1. בקרה מרחוק.
  2. ניתוק כללי.
  3. הפעלה מקומית (עוקף בקר).
  4. הפסקה מקומית (עוקף בקר)
- מצבי ההפעלה יהיו מפסק-אוורור-מיזוג (מקומי בקר).  
לכל מזגן תהיינה שתי סוללות לקרור ושני ברזי פיקוד שיפעלו אחד אחר השני. (תלת דרכי עם מעבר עוקף וברז ידני).

### עבודות פרוקים 18.

מכיוון שבקומת 4 היו מערכות מיזוג אויר קיימות על הקבלן לפרק את כל המערכות הקיימות כולל: יחידות, צנרת, תעלות מפזרים, חשמל בהתאם להנחיות.

### תיקי הוראות הפעלה - תכניות עדות 19.

- לפני מסירת המתקן יכין וימסור הקבלן לבעלים ארבעה תיקים המכילים כל אחד חומר להסבר מלא של המתקן וכן הוראות תפעול ואחזקה. כל תיק יכיל את החומר הבא :
- א. תאור המתקן, הסבר לתפעול ואחזקה.
  - ב. קטלוגים של הציוד כולל הוראות אחזקה ושרות מפורטים.
  - ג. מערכת תכניות מעודכנות של המתקן.
  - ד. מערכת תכניות עבודה מאושרות של המתקן.
  - ה. מערכת דיאגרמות מודבקות על דיקט עם צפוי זכוכית כמסגרת. (כל ברז וכל אביזר יהיה ממוספר).
  - ו. טבלת סימון של המנועים השונים במתקן, עם ציון עבור כל מנוע של: הספק מנוע, אמפרז' נומינלי, אמפרז' בעומס, וכוון בטחונות ליתרת הזרם של המתנע.
  - ז. טבלת סימון של אביזרי הפקוד והבטחון עם ציון הכוון של כל אחד מהאביזרים הנ"ל.

- ח. טבלת סימון של אביזרי המדידה עם ציון ההוראה של כל אחד מהאביזרים.
- ט. העתק מכתב מטעם נציג המזמין כי נתנה לו הדרכה מלאה במשך שבועיים ימים, בקשר לתפעול ואחזקת המתקן, וכל אינפורמציה המופיעה בתיק וזו אשר נמסרה בע"פ, ברורה ונהירה לו.
- י. העתק אשור קבלת המתקן ע"י חברת החשמל ואשור בודק מוסמך.
- יא. הבדיקות יבוצעו באחריות הקבלן ועל חשבונו.
- יב. העתק אשור מכבי אש לבדוד התעלות והצנרת, וכל אשור נוסף שיידרש במהלך העבודה.
- יג. העתקי תעודות בדיקה של מכון התקנים לבדיקה כוללת וכן לעמידה בפני אש של הבדוד לתעלות אויר וצנרת, מדגמים שיילקחו ע"י מכון התקנים במקום העבודה, ואלמנטי חמום חשמליים, ולכל ציוד אחר שיידרש במהלך העבודה. לפני הביצוע יש להגיש אישורים כנ"ל לכל הציודים והאביזרים, בעיקר בנושא תקן 1001.
- תכניות עדות**
- יג. בגמר כל שלב של העבודה, לפני הגשת חשבון, יגיש הקבלן תכניות עדות, שהן תכניות עם סימון הסטיות עשו מהתכנון המקורי. תכניות אלה יאושרו ע"י המפקח ויהיו מסמך לתיק התכניות הסופי, וכן לצורך חישוב הכמויות. התוכניות יהיו על דיסק CD בתוכנת אוטוקד כולל תוכניות של הציוד אשר אושר.

## 20. דו"ח הפעלה

לפני קבלה סופית של המתקנים יגיש הקבלן דו"ח הפעלה מפורט. הדו"ח יכלול:

1. אמפרז' מנועים (כיוון O.L.).
2. כמויות אויר.
3. כמויות מים.
4. לחצי מים.
5. טמפי מים.
6. טמפי אויר לח/יבש (צח, מעורב, הספקה, חוזר) לכל מזגן ולכל מפוח נחשון או יחידה לטיפול באויר כל שהיא.
7. לחצי מדחסים.

## 21. שרות שנתי מונע - אחזקה מתוכננת (כלול במחיר - במשך שנתיים) מיום קבלת

### המבנה על ידי בית החולים

להלן פרוט עבודות השרות השנתי. זמן התגובה לקריאת שרות יהיה מקסימום 6 שעות.

### א. טפול חודשי

- מדי חודש יבצע הקבלן את הבדיקות והעבודות המפורטות להלן:
1. החלפת כל מסנני האויר של המזגנים. (או ניקוי בלבד לפי אישור איש החזקה בכתב אך בכל מקרה החלפה אחת בשנה).
  2. בדיקת נקיון מסנני המים.

3. בדיקה וגרוז מסבי המפוחים, המנועים והמשאבות.
4. בדיקת כל ברזי המים, הידוק ברגי ה"שטוף בוקסה" והחלפת חבל גרפית במידת הצורך.
5. בדיקת טיב המים, הוספת כימיקלים במידת הצורך.
6. בדיקה ושימון צירי מדפי אויר.
7. בדיקת כל הרצועות של המפוחים השונים, מתיחה והחלפה במידת צורך.
8. בדיקת כל ברזי שחרור האויר האוטומטיים והידניים, יש לוודא כי אין אויר במערכת.
9. בדיקת ברזי הנקוז השונים של צנרת המים והוצאת לכלוך שהצטבר לידם.
10. בדיקת לוחות החשמל, הבדיקה תוודא את הדברים הבאים:
  - א. כי מגעי המתנעים נקיים. (יש להחליפם במידה ויש בהם חורים).
  - ב. כי כל החוטים מחוזקים ואין ברגים רופפים.
  - ג. כי אין זמזום למתנעים ולריליים השונים.
  - ד. כי כל הפקקים תקינים ואינם מתחממים. החלפה במידת הצורך.
11. בדיקת הטמפ' בכניסה וביציאה מהמזגנים השונים (אויר + מים)  
על הקבלן להגיש מדי חודש דו"ח בכתב למזמין אשר יכלול את תאור הבדיקות שנעשו, התקלות שנמצאו והתקונים שנעשו.

#### ב. טפול חצי שנתי (עונתי)

שתי בדיקות בשנה, אחת עם התחלת עונת הקרור והשניה עם תחילת החמום תהיינה יותר יסודיות ותכלולנה בנוסף לטפול החודשי שפורט לעיל את הדברים הבאים:

1. בדיקה יסודית של כל מערכות הפקוד.
2. בדיקת תצרוכת החשמל של כל המנועים וכוון הממסרים ליתרת הזרם.
3. בדיקה יסודית של הטמפרטורות בבנין.  
יש להגיש דו"ח בהתאם.

#### 22. אחריות לציוד

כל ציוד פגום יוחלף בציוד חדש (לא משופץ) האחריות לציוד החדש תהיה שוב מיום הרכבתו בבנין.

תקופת הבדק תתחיל מיום קבלת המתקן ע"י המפקח. המתקן יבדק רק לאחר הרצתו במשך 30 יום.

המחיר כולל שנתיים מלאות של אחריות ושרות מלאים, כולל כל החלקים.

(אין סעיף ניפרד לכך בכתב הכמויות). מודגש מיום קבלת המבנה על ידי בית החולים.

.23

**תכניות עבודה, שינויים ואישורים:**

על הקבלן לקבל אישור מאת המפקח בטרם יזמין חומרים או ציוד. לפני הכנת והגשת תכניות העבודה לאישור המפקח יבקר הקבלן במקום העבודה ויהיה מעודכן ומשוכנע שמידות הציוד אשר פרט בתכניותיו יתאימו לגודל הפתחים הגמורים בהתאם לתכניות הארכטקטוניות ואשר עלולים להיות קיימים עם העברת ציודו למקום העבודה.

ציוד או חלק ממנו אשר יועבר למקום העבודה ואשר ידרוש שינוי הפתח הקיים, יבוצע שינוי זה על חשבון הקבלן בלבד. אישור המפקח על תכניות העבודה של הקבלן אינו מהווה בשום פנים הוכחה להסכמת המפקח לשינוי פתחים מתוכננים/או קיימים, אלא אם ציין זאת במפורש על גבי תכנית העבודה המאושרת על ידו.

הקבלן יקח בחשבון מראש שמידות הפתחים המפורטים בתכניות הארכטקטוניות לא כוללות את המשקופים השונים אשר מקטינים את הפתחים בהתאם. אישור תכניות הביצוע של הקבלן ע"י היועץ ו/או המפקח, לא ישחרר את הקבלן מחובתו להבטיח תכנון נאות, ייצור, הרכבה והתקנה נכונים של הציוד. הקבלן יחליף ישנה ויתקן כל חלק של העבודה ו/או הציוד אשר ימצאו פגומים, לפי דרישות המפקח בצורה אשר לא תגרום לשום עיכובים במהלך העבודה התקין.

.24

**חוזר משרד הבריאות מס' 177**

**מבוא** - ההנחיות והנהלים המפורטים להלן, במסגרת חוזר זה, מיועדים למניעת כל נזק לאדם ורכוש בעבודות הכרוכות בניתוק מערכות פעילות, ביצוע שינויים בהן, התחברות אליהן, אחזקתן והפעלתן מחדש.

24.1

**ניתוק/חיבור קוים ומערכות**

**אסור בהחלט לנתק/לחבר מערכות וקוים פעילים ללא התראה מוקדמת, אישור הפיקוח וללא נקיטת כל אמצעי הזהירות והבטיחות הנדרשים.**

**24.1.1** האיסור חל על עבודות המבוצעות על ידי קבלנים ועל עבודות המבוצעות על ידי הסגל המקומי, כאחד.

**24.1.2** האיסור מתייחס למערכות חשמל ופיקוד, חמצן וגזים אחרים. מים, ביוב, דלק, תאורה, קיטור, מיזוג, אוורור, וכל מערכת אחרת שניתוקה או חיבורה בצורה בלתי מבוקרת עלול לגרום נזק לאדם ולרכוש.

**24.1.3** הניתוק והחיבור ייעשו אך ורק לאחר קבלת אישור ממונה מוסמך מטעם בית החולים ובנוכחותו.

**24.1.1** הניתוק החיבור מותנה בהכרה מלאה של פרטי המערכת.

מהלך הקווים תכולתם וההשלכות של ניתוקם/חיבורם.

**24.1.5** הניתוק/החיבור ייעשו לאחר נקיטת האמצעים הבאים:

- ארגון אספקה חילופית או אמצעי גיבוי.
- תיאום מראש עם כל הגורמים הקשורים ומינהלה, סיעוד) והודעה חוזרת מייד לפני הניתוק/החיבור.

**25. אופני מדידה מיוחדים****25.1 מחיר היחידה בכתב הכמויות כולל:**

- א.** כל ההוצאות הכרוכות במלוי התנאים והדרישות הנזכרים בכל הפרקים של מפרט זה.
- ב.** אי הבנת תנאי כל שהוא או אי התחשבות בו לא תוזכר ע"י המזמין כסיבה מספקת לשינוי המחיר הנקוב בכתב הכמויות ו/או כעילה לתשלום נוסף כל שהוא.
- ג.** עבודה, חומרים, ציוד ופחת.
- ד.** מוצרים ואביזרי עזר הנדרשים לבצוע העבודה באופן משלם, בין אם הוגדרו או לא הוגדרו בגוף ובתכניות המצורפות.
- ה.** החסנת חומרים, כלים מכונות וכו' ושמירתם כן שמירת העבודות שבוצעו.
- ו.** העמסה, הובלה ופריקה, החסנה של חומרים, ציוד וכלי עבודה, אל מקום העבודה וממנו אחרי גמר העבודה, וכן הובלת צוותות העבודה אל מקום העבודה וממנו.
- ז.** שימוש בכלי עבודה ומכשירים למיניהם, מכונות, מתקני ריתוך, פיגומים תמיכות, דרכי גישה זמניות וכו'.
- ח.** כל ההוצאות הכרוכות בעבודות לוואי ועזר, כגון: חפירה ומלוי, חבורי מים וכל זמניים, חציבת חריצים וחללים וסתימתם, תקון פגמים ונזקים, עבודות צביעה, פתיחת פתחים לתעלות צנרת וכו' בקירות בניה ואטימה אח"כ לפי פרט.
- ט.** כל ההוצאות הכרוכות בהכנת ובהספקת תכנית עבודה והתקנה, דיאגרמות, הוראות הפעלה, תאום, הדרכה, בדיקות, הפעלה, כיוון וויסות וכו'.
- י.** מיסים סוציאליים, הוצאות בטוח, בטוח עובדים וצד שלישי, הובלה ימית, בטוח ימי, שחרור מכס, מסי קניה (הכוונה למס קניה המוטל על מוצרים ו/או חלקים בודדים. מס קניה המוטל על המתקן
- יא.** בטוח הציוד בעת הובלתו, והתקנתו והפעלתו בפני שריפה, גניבה שיטפון וכו', עד לקבלת המתקן על ידי המזמין.
- יב.** אחריות ושרות למשך שנה.
- יג.** הוצאות כלליות של הקבלן, הישירות והעקיפות, ובכלל זה הוצאותיו המוקדמות והמקריות, וכל ההוצאות האחרות, מכל סוג שהוא, אשר תנאי המפרט והתכניות מחייבים אותן.
- יד.** רווח הקבלן.

- 25.2** במערכות הבקרה הכוונה היא לכל החומרה המפורטת ולכל התכנה הדרושה כמפורט. הכוונה בכל סעיף היא להספקת הציוד, אביזריו וכו', והרכבתו, כולל כל חומרי העזר הדרושים, חומרים ליסודות, בולמי רעידות חיבורים לצנרת מים, תעלות אויר חשמל ופיקוד הפעלה וויסות עד לפעולה מושלמת.

## פרק 19 - עבודות מסגרות חרש וקונסטרוקציה

בהתייחס לסעיפים המתאימים במפרט הכללי להלן מספר הערות:

**19003** תכנון תוכניות העבודה המפורטות SHOP DRAWINGS לקונסטרוקציה הפלדה חלה על הקבלן. התוכניות יוגש ויאושרו ע"י המהנדס המתכנן של הבניין.

**19006** יורשה לקבלן לבצע חיבורים בריתוך באתר לצורך הקונסטרוקציה של חיזוק העמודים.

**19025** סיבולת תהיה לפי האמור בת"י 622

**190372** בדיקות הריתוכים יעשו ע"י מעבדה מוסמכת בכמות שתקבע ע"י המהנדס. במידה ויתקבלו תוצאות שליליות יתקן הקבלן את הפגמים ויבצע בדיקות חוזרות על חשבוננו עד לקבלת תוצאות חיוביות. הקבלן יכלול במחירי היחידה בדיקות בשיעור של 5% מהריתוכים המבוצעים.

**19040** כל הקונסטרוקציה תהיה מגולוונת בגיליון חם לפי ת"י 918 ובעובי 80 מיקרון.

**190522** צביעת הקונסטרוקציה תהיה בבית המלאכה. הצביעה תעשה רק לקונסטרוקציה שתהיה גלויה. קונסטרוקציה שאינה גלויה תשאר מגולוונת.

הכנת השטח אחרי הגיליון תהיה ע"י חיספוס פני השטח באמצעות שטיפת חול קלה, או חספוס מכני באמצעות ניר לטש מס' 100 עד להסרת הברק מעל הגיליון. יש לשטוף את פני השטח מכל לכלוך ושומנים באמצעות ניקוי בחומר ניקוי מסוג BC-70 מתוצרת "טמבור אקולוגיה" או שו"ע. אחרי גמר הניקוי יש לצבוע את הקונסטרוקציה בשכבת יסוד אפוקסי מסוג "אפוקל" בעובי 50 מיקרון והמתנה ליבוש 24 שעות. צבע סופי יהיה שתי שכבות של צבע מסוג טמגלס בעובי 35 מיקרון כל אחת.

**19062** על הקבלן להכין תוכנית הקמה לקונסטרוקציה לאישור המפקח.

**1900.00** אופני מדידה – מדידת הקונסטרוקציה תהיה לפי אלטרנטיבה א'

**1900.02** בניגוד לאמור בסעיף קטן ג, ימדדו כל הברגים במשקל הפלדה לרבות הברגים לחיבור לאלמנטי בטון.

צביעת הקונסטרוקציה לא תמדד בנפרד.

**1900.07** חספוס הגיליון לפני הצביעה לא ימדד בנפרד והוא חלק ממחיר הצביעה.

**פרק 22 - אלמנטים מתועשים בבניה**

- 22.01 **מחיצות גבס**
- כללי**
- א.
1. כל עבודות אספקת והרכבת מחיצות גבס תבוצענה לפי המפרט הכללי פרק 22 - אלמנטים מתועשים בבנין ובהתאם להוראות היצרן, המחמיר מבין המסמכים הוא הקובע.
  2. לוחות הגבס יהיו בעובי מזערי של 12.5 מ"מ, בהתאם לתקן ישראלי 1490. כל העבודות תבוצענה עפ"י תוכניות ופרטי האדריכל. כל הפרטים יבוצעו בהתאם לחוברת פרטי חיבורים, מפגשים ואלמנטים שונים במחיצות הגבס, של חב' "אורבונד- תעשיות גבס ומוצריו בע"מ" מוצרי בניה בישראל, אשר איננה מצורפת אך מהווה חלק בלתי נפרד מהמפרט, פרטים אלו כלולים במחירי היחידה השונים שבכתב הכמויות ולא ימדדו בנפרד אלא אם צוין אחרת.
  3. העבודה כוללת אספקת והתקנת מחיצות, את גימורן ואת התאמתן לפרטים של מסגרות ונגרות (כגון: דלתות, חלונות או פתחים אחרים), המורכבים בתוך קירות הגבס או נוגעים (גובלים) בהם או מהווים חלק מהם.
  4. על הקבלן לטפל בהזמנת החומרים במועד שיאפשר לו לעמוד בלוחות הזמנים של התקדמות הפרויקט.

**ב. שיטות ופרטי ביצוע**

1. שיטות ופרטי הביצוע, החומרים עצמם וחומרי העזר הדרושים להרכבת המחיצות - כולם חייבים באישורו המוקדם של המפקח ובכתב ובהתאם להוראות יצרן לוחות הגבס.
2. הלוחות יהיו ברוחב 120-122 ס"מ.
3. לוחות הגבס שיגיעו לאתר יהיו ללא סדקים ו/או פגמים בפניהם או במקצועותיהם. לוחות פגומים שיגיעו לאתר יסולקו מהשטח ויוחלפו באחרים ללא פגמים.

**ג. הביצוע**

1. **מבנה הקונסטרוקציה**
  - א. השלד הנושא יהיה מפח פלדה מגולוון מכופף בעובי מזערי של 0.6 מ"מ, מתאים לתקן אמריקאי C645

- ASTM. (העוביים בהתאם למפורט ברשימות ובכתב הכמויות).
- ב. המרחקים בין הזקפים האנכיים ייקבע בהתאם לאמור במפרט הכללי ובהתאם למפרט "אורבונד" אך לא יותר מ-40 ס"מ.
- ג. הניצבים מצידו פתחים (משקופי פלדה) לדלתות מתכת ודלתות אקוסטיות יהיו בנויים מפרופילי RHS מרובעים ברוחב הניצב ובעובי 3 מ"מ (ועם טלסקופ לעיגון בתקרה וברצפה) עפ"י פרטים המאושרים ע"י המפקח.
- לדלתות עץ יהיו 2 ניצבים במקום אחד.
- ד. מודגש בזאת כי אספקת והרכבת חיזוקים בתוך המחיצות בהתאם לפרטים שבחוברת "אורבונד" או ש"ע, כלולים במחירי היחידה של מחיצות הגבס השונות ולא ימדדו בנפרד.
- ה. שלד הקונסטרוקציה יתואם עם קבלנים אחרים שיעבדו באתר עפ"י הנחיות המפקח.
- ו. פתחים ושרוולים יתואמו עם קבלנים אחרים, הקבלן אחראי על פתיחה והתקנת שרוולים ומסגרות למעברים (השרוולים והמסגרות יסופקו ע"י אחרים) ואיטום לאחר העברת הצנרות.
- כל הנ"ל יהיה כלול במחיר היחידה של מחיצות גבס, אלא אם כן צוין אחרת במפורש בכתב הכמויות.

## 2. לוחות גבס

- א. לוח גבס רגיל יהיה בעובי מינימלי של 12.5 מ"מ בהתאם לתכניות.
- ב. לוח גבס ירוק יהיה בעובי מינימלי של 12.5 מ"מ מסוג עמיד בלחות ודוחה מים עם ליבה עמידה בלחות ודוחת מים.
- ג. לוח גבס עמיד אש יהיה בעובי מינימלי של 12.5 מ"מ.
- ד. המחיצות והציפויים יורכבו מלוחות גבס שלמים, אותם יחתוך המבצע למידות ולצורות הדרושות. אין להטליא מחיצות וציפויי גבס ע"י שימוש בשיירי לוחות או איחוי של מספר לוחות קטנים. ביצוע כנ"ל (טלאים וכדומה) יפסול את המחיצה לאלתר.
- ה. שיטת היישום של הלוחות תהיה אנכית.
- ו. כל הנ"ל יהיה כלול במחירי היחידה של מחיצות גבס, אלא אם כן צוין במפורש אחרת, בכתב הכמויות.

בידוד אקוסטי/טרמי

.3

המחיצות תכלולנה מזרונני צמר זכוכית בעובי 2" ובמשקל מרחבי של 24 ק"ג/מ"ק, או צמר זכוכית בעובי 2" במשקל 80 ק"ג/מ"ק. את המזרוננים יש לחבר לשלד הנושא ע"י ווי תליה ממתכת בדיוק ע"פ מפרט אורבונד.

ביצוע וגימור המחיצות

.4

ביצוע ע"פ פרטי "אורבונד".  
ברגי הגבס יהיו עם ראש שטוח וחתך קונוס, קוטר מינימלי 8 מ"מ, אורך הברגים 25 ו-35 מ"מ.  
את המסלולים יש לחברת לרצפה ולתקרה בעזרת ברגים 5X35 עם ראש

קוני "פיליפס" ומיתדים (דיבלים) ללא ראש 7X35.

כל הפינות החיצוניות יהיו מוגנות בעזרת פינת מתכת שתותקן לפי הנחיות חב' אורבונד או ש"ע, מכוסים במרק.  
כל מגע בין פרופילי הקונסטרוקציה לבניה קשיחה יופרד ע"י פס "קומפריבנד".

באזורים בהם ייתלו או יחוזקו אביזרים/כלים/ארונונות וכד', יש לבצע חיזוקים ממתכת מגולוונת בהתאם לפרטי "אורבונד", כל החיזוקים כלולים במחירי היחידה של מחיצות הגבס.

קווי החיבור מכל הסוגים והמישקים בין לוחות הגבס יעובדו עם מרק תוצרת "אורבונד" או מרק "רדיפיקס" של "קנאוף", בגמר מוכן לצבע מבלי לראות את קווי האיחוי ו/או ראשי הברגים וכו'.

עבודת הגבס תהיה בתאום עם עבודת קבלני המערכות השונים, כאשר האחריות לפתיחת חורים ופתחים בקירות וציפויי גבס עבור המערכות השונות, תהיה של הקבלן ותעשה ע"י הקבלן לא כל תוספת מחיר שהיא.

פתחים וקידוחים למעבר מערכות ייעשו ע"י מקדח או משור, ובהתאם להנחיות המפקח.

במחיצות שגובהן הינו מעל 3.0 מ' הקבלן יבצע תמיכה אופקית בגובה 2.5 מ' לפחות, לאורך כל המחיצה ובנוסף, תמיכות אלכסוניות לתקרת בטון כל 2.0 מ' מהתמיכה האופקית.

גימור המחיצות

.5

גימור המחיצות יעשה בהתאם למפרט הכללי. גימור המחיצות בצידן החיצוני (פני השטח הגלוי) יעשה באופן שייוצר ויושאר משטח אנכי רצוף וחלק, ללא כל סימנים במקומות בהם נעשו תפרים ו/או חיבורים. כמו כן, יובטח איטום מלא בין המחיצה לבין

המלבנים, המשקופים, הקורות הקשיחות, בין מחיצה למחיצה ובין מחיצה לתקרה ו/או רצפה.

האיטום יבוצע בשלושה שלבים:

שלב ראשון: איטום תפרים וחורים במקומות שיקוע הברגים, בין לוחות גבס ומשקופי פתחים ובין לוחות והלוחות עצמם, האיטום יעשה באמצעות מרק מתוצרת "אורבונד" או שו"ע.

שלב שני: לאחר ביצוע האיטום הנ"ל, יש לבצע איטום של כל התפרים לסוגיהם בסרט רציף

(TYPE) מיוחד המותאם לשימוש זה והמומלץ לשימוש ע"י היצרן, יש לשים לב שבפינות חיצוניות יהיה מותקן מגן פינה ממתכת, היוצר מעין "פינת טיח" עם מקצוע ממתכת.

שלב שלישי: ישמש המרק שבשלב ראשון בתור "מרק סיום". התוצאה הסופית של ביצוע שלב זה חייב להיות משטח חלק מוכן לקבלת צבע.

מודגש בזה כי כל חומר או פתח, או מעבר לתעלה יבוצעו בצורה כזו שהם יוקפו באמצעות ניצבים ומסילות מ-4 צידיהם והרווח לאלמנט העובר בתוך הפתח, חור וכו' ללוחות הגבס יהיה מינימלי ויסתם באמצעות מסטיק אלסטי, כל הנ"ל כלול במחיר מחיצות הגבס, ולא ישולם בנפרד.

**תקרות תותבות** 22.02

**א. כללי**

כל ההנחיות שלהלן באות בנוסף לאמור במפרט הכללי סעיף 22.04 שבפרק 22 אלמנטים מתועשים.

בתקרות ישולבו אמבטיות תאורה, גופי תאורה, מפזרי מ"א, גלאים, מערכות כריזה, מתזים ומערכות אחרות.

**ב. דרישות כלליות**

על הקבלן לספק כל העבודה, החומרים, הציוד, השירותים הדרושים, להתקנת התקרה בהתאם לתכניות עבודה מאושרות והוראות היצרן. בעת ההתקנה על המתקין להשתמש בכפפות לשמירה על ניקיון האריחים ובגמר ההתקנה על הקבלן להגיש לאישור המפקח והאדריכל דוגמאות החומרים בהם הוא עומד להשתמש וכן דוחות מבחן ואישורים לגבי תכונות אקוסטיות ועמידות בתקני בטיחות (אש), התאמתם למפרטים ולכתב הכמויות, סוג גמר וגוון.

**ג. תוכניות עבודה ופרטים**

עבודת הקבלן כוללת הספקת והתקנת פרופילים גמר מאלומיניום מאולגן או מפח מגולוון צבוע, בחיבורים שבין התקרה לקירות וקורות וסביב גופי תאורה, מפזרי אויר ואביזרים אחרים.

**שיטת הביצוע**

.ד

התקנת התקרה תבוצע לאחר שכל הרכיבים האחרים הותקנו במקומם ועבודת הגמר - במיוחד עבודות "רטובות" נסתיימו.

הקבלן ילמד את התכנית, ויוודא מיקום מדויק של כל האביזרים החודרים דרך התקרה. בזמן הביצוע ישקול המפקח אפשרות להרכיב את התקרה או את הקונסטרוקציה עבורה בשלב מוקדם יותר, כדי לעזור למיקום המדויק של אביזרים אלה.

בגמר ההתקנה, על הקבלן לנקות את האריחים ורשת התליה בתמיסה מאושרת לשימוש ע"י יצרן התקרה, כלול במחירי היחידה השונים שבכתב הכמויות ולא יימדד בנפרד.

פני התקרות המוגמרות יהיו חלקים ואחידים. כל המכלול יהיה קשיח וחופשי מרעידות ותנודות כל שהן. המערכת תהיה יציבה בכל הכיוונים כשהאריחים מותקנים או מוסרים.

על הקבלן ובאחריותו, להתאים את תליות התקרה וכל מערכת התקרה למבנה הקונסטרוקציה, כולל בליטות, שקעים, קורות, תעלות כבלים או מיזוג אויר, צנרת וכיוצא באלה, הקונזולים, ה"גשרים", או אמצעים אחרים שעל הקבלן לבנות כדי להתאים את מערכת התקרה לאילוצי הקונסטרוקציה הבסיסית ורכיבי המערכות העוברות מעליה מבלי לפגוע בהן, כלולים במחיר.

**קונסטרוקציה לתלית תקרת תותב מאריחים**

.ה

הקבלן יתכנן ע"י מהנדס רשוי מטעמו ועל חשבונו את פרטי המערכת הנושאת ואופן תלייתה וואו חיבורה לקונסטרוקציה. למרות התכנון, הקבלן יהיה האחראי הבלעדי לטיב התקרה על כל מרכיביה.

הקבלן ימציא למפקח אישור בדיקת התקרות השונות ע"י מכון התקנים.

תליות האריחים תעשה על גבי מערכת פרופילי T מפח מגולוון וצבוע בתנור מסוג "CLIX" של חברת "ריכטר" בשיווק "אורבונד", או ש"ע.

תליות פרופילי T תעשה באמצעות מוט הברגה או מוטות תליה מגולוונים בקוטר 4 מ"מ, המהווים חלק ממערכת תליה מתכווננת TWISTER של חברת ריכטר, או ש"ע, העומדים בעומס תליה מותר של 40 ק"ג.

המתלים ימוקמו במרווחים לפי הוראות היצרן או המפקח באתר, כולל הבטחת התליה בעזרת מתלי "נוניוס" (מתלה מחורר לכוונון פרופיל ה-T) - במקומות בהם תלויים אביזרים שונים או עומס נוסף על התקרה. מרחק המתלה הראשון מהקיר לא יעלה על 200 מ"מ.

התקנת גופי תאורה או מערכות אחרות, תהא עצמאית מתקרת קונסטרוקציה היסוד, אלא אם יצרן תקרות התותב יאפשר תליה ישירה לתקרת התותב. לא תותר תליה באמצעות חוטי פלדה זקים או סרטי פח כפיפים. אם אי אפשר לקבוע את המתלים במרווחים המומלצים בגלל הימצאותו של ציוד שרות או בגלל מכשולים אחרים, יש להשתמש בשלד

נושא משני בעל ביצועי גישור נאותים, שיתמוך היטב על מנת למנוע תזוזה צידית.

תשומת לב מיוחדת תינתן ע"י הקבלן לחיבור המערכת הנושאת את תקרות התותב לקונסטרוקציה של הבניין. אמצעי החיבור בין המערכות הנושאות את תקרות התותב וכן החיבורים שבין המערכת הנושאת עצמה לבין האלמנטים הקונסטרוקטיביים בבניין חייבים להיות ממתכת בעלי מבנה של עוגן (כדוגמת "פיליפס"), באורך ובצורה המתאימים למטרתם, בעלי כושר נשיאה מתאים לתקרה התותבת אשר יוחדרו לבניה הקשה (בטון או בלוק) לפחות 40 מ"מ. כל הנ"ל יעשה באישור המפקח, כאשר התליות והחיבורים כמפורט בהוראות היצרן.

על הקבלן לקחת בחשבון שנקודות התליה יותאמו לפי המערכות השונות שמורכבות באתר ע"י אחרים. על הקבלן להציג תוכנית עקרונית של השלד הנושא וחיזוקיו לאישור המפקח, לפני תחילת העבודות. תכנון זה יבטיח יציבות התקרה ומניעת חיבורים לא סטנדרטיים בין הפרופילים.

פרטי המערכת הנושאת ואופן תלייתה ו/או חיבורה לקונסטרוקציה של הבניין יהיו בהתאם לתכניות המהנדס ו/או האדריכל מטעם המזמין ובאישורם, אולם אין באישור זה משום הסרת האחריות הבלעדית של הקבלן לטיב התקרה התותבת, חוזקה ויציבותה על כל מרכיביה.

פרופילי הגמר (בהיקף התקרה) יהיו פרופילי Z+L מאלומיניום (אין לאפשר שימוש בפרופיל L+Z העשוי מיחידה אחת) בהתאם לתכנון ומיקום התקרה. בחיבורי פינות יחוברו הפרופילים בזווית 45 מעלות (גרונג), בחיבורים מדויקים, ללא רווחים וכן יהיה בהם עיבוי פינתי לחיזוק הפרופיל.

כל החיבורים יהיו סמויים מן העין. אין לחבר את הפרופילים ב"ירייה". ההתקנה כוללת את כל הקונסטרוקציה הנדרשת לתמיכה ולפילוס התקרה, כל פרופילי L+Z+T הנדרשים, וכוללת חיתוך אריחי קצה לפי התכנית, הכל - לפי פרטי הביצוע של היצרן.

הכנת פתחים לגופי תאורה/תעלות תאורה, חורים, שילוט וציוד אחר כנדרש, כוללת חיזוקים וגשרים כנדרש, לרבות התאמה לאלמנטים שונים כגון גריל מיזוג אויר וכו'.

#### **אמצעי חיבור, ברגים וכו'**

.1

1. כל אמצעי ואביזרי החיבור חייבים באישורו המוקדם של האדריכל, לרבות אמצעי עזר אחרים. האביזרים יהיו בלתי מחלידים ובצבע התואם לצבע התקרה הספציפית אם הם נראים לעין. מאידך, מודגש בזאת שהקבלן חייב לקבל אישור האדריכל והמפקח לגבי כל פרט חיבור (כולל אמצעי חיבור) אותו מתכוון הקבלן לבצע, לרבות צורת השימוש בברגים, מסמרות וכו'.

2. לא יאושרו אמצעי חיבור כלשהן הנראים לעין.

**ז. פתחים וחורים בתקרות**

עבודות תקרות התותב שמבוצעות ע"י הקבלן תכלולנה במחירי ביצוע היחידה את ביצוע פתחים, חורים ואלמנטים אחרים ככל הנדרש (לתאורה, מיזוג אויר, תקשורת, כיבוי אש, רמקולים וכל יתר המערכות האלקטרו-מכניות).

העבודות תכלולנה גם את כל הכרוך בהכנות ובחומרי העזר הדרושים לביצוע פתחים וחורים כנ"ל, לרבות העיבודים מסביב לפתחים, חיזוקים והשלמות בפרופילי אלומיניום וכו' - הכל כנדרש לביצוע מושלם של העבודות.

**ח. גופי תאורה**

1. בתקרות ישולבו תעלות תאורה ואמבטיות תאורה כמפורט בתוכניות ובפרטי יועץ התאורה.
2. הרכבת גופי התאורה בתוך תעלת התאורה וכל המערכת החשמלית תתבצע ע"י מבצע החשמל בתאום עם קבלן התקרות.

**22.03 תקרות תותב מלוחות גבס**

העבודה כוללת חיזוקים וחיתוכים, הכל קומפלט לרבות הגנת פינות ומילוי בשפכטל, פרופילי "אומגה" בין תקרת גבס לתקרת אריחים ו/או מגשים, וכולל שילובים עם אלמנטי נגרות, מסגרות, זיגוג אבן וכיוצ"ב.

**א. לוחות הגבס**

1. לוחות הגבס יהיו גבס קרטון לפי בחירת האדריכל המיועדים לקבלה ישירה של צבע וכולל שיפשוף.
  2. הלוחות יתאימו לדרישות התקן הישראלי 1490 ונושאים תו תקן ישראלי בר תוקף.
  3. סגירות התקרות והסינרים ייעשו בהתאם לפרטים. סביב צנרת, תעלות וכו', החוצים את התקרות והסינרים, יבוצע איטום מושלם בהתאם לפרטי "אורבונד".
- המרחק המקסימלי בין פרופילי המתכת הנושאים של קונסטרוקציה השלד יהיה 40 ס"מ.

**ב. איחוד מישקים**

1. המישקים בין לוחות הגבס יטוייחו במרק מיוחד על גבי סרט שריון.
2. פינות התקרות והסינרים יוגנו ע"י פרופילי פח זויתני מגולבן, מצופה בסרט שריון שיכוסה במרק. פינות חיבור לקירות ימולאו במרק עד לקבלת פינה אחידה.

### קונסטרוקציה לתליית תקרת תותב מלוחות גבס

ג.

הקבלן יתכנן ע"י מהנדס רשוי מטעמו ועל חשבונו את פרטי המערכת הנושאת ואופן תלייתה ו/או חיבורה לקונסטרוקציה. למרות התכנון, הקבלן יהיה האחראי הבלעדי לטיב התקרה על כל מרכיביה.

תליית התקרה תיעשה על גבי מערכת פרופילי פלדה מגולוונת, בגלון 275 גרם למ"ר, בעובי 0.6 מ"מ, כדוגמת פרופילי F-47, כולל אביזרי תליה מפלדה מגולוונת תוצרת "ריכטר" בשיווק "אורבונד", או ש"ע.

תליית הפרופילים תיעשה באמצעות **מוט הברגה או מוטות תליה מגולוונים בקוטר 4 מ"מ**, המהווים חלק ממערכת תליה מתכווננת TWISTER של חב' "ריכטר" או ש"ע.

המתלים ימוקמו במרווחים לפי הוראות היצרן או המפקח באתר, כולל הבטחת התליה בעזרת מתלי "נוניוס" (מתלה מחורר לכוונון), במקומות בהם תלויים אביזרים שונים או עומס נוסף על התקרה.

התקנת גופי תאורה או מערכות אחרות יהיו תלויים עצמאית על תקרת קונסטרוקציית היסוד, אלא אם יצרן תקרות התותב יאפשר זאת. לא תותר תליה באמצעות חוטי פלדה דקים או סרטי פח כפיפים. אם אי אפשר לקבוע את המתלים במרווחים המומלצים בגלל הימצאותו של ציוד שרות או בגלל מכשולים אחרים, יש להשתמש בשלד נושא משני בעל ביצועי גישור נאותים, שיתמוך היטב על מנת למנוע תזוזה צידית.

תשומת לב מיוחדת תינתן ע"י הקבלן לחיבור המערכת הנושאת את תקרות התותב לקונסטרוקציה של הבניין. אמצעי החיבור בין המערכות הנושאות את תקרות התותב וכן החיבורים שבין המערכת הנושאת עצמה לבין האלמנטים הקונסטרוקטיביים בבניין חייבים להיות ממתכת בעלי מבנה של עוגן (כדוגמת "פיליפס"), באורך ובצורה המתאימים למטרתם, בעלי כושר נשיאה מתאים לתקרה התותבת אשר יוחדרו לבניה הקשה (בטון או בלוק) לפחות 40 מ"מ.

כל הנ"ל יעשה באישור המפקח, התליות והחיבורים כמפורט בהוראות היצרן. על הקבלן לקחת בחשבון שנקודות התליה יותאמו לפי המערכות השונות שמורכבות באתר ע"י אחרים.

על הקבלן להציג תוכנית עקרונית של השלד הנושא וחיזוקיו לאישור מפקח לפני תחילת העבודות. תכנון זה יבטיח את יציבות התקרה ומניעת חיבורים לא סטנדרטיים בין הפרופילים.

פרטי המערכת הנושאת ואופן תלייתה ו/או חיבורה לקונסטרוקציה של הבניין יהיו בהתאם לתכניות המהנדס ו/או האדריכל מטעם המזמין ובאישורם, אולם אין באישור זה משום הסרת האחריות הבלעדית של הקבלן לטיב התקרה התותבת, חוזקה ויציבותה על כל מרכיביה.

המרחק בין הפרופילים הנושאים יהיה בהתאם לעובי הלוח, מספר הלוחות וכיוון חיבור הלוחות.

מרחק המתלה הראשון מהקיר יהיה בהתאם לאמור בתקנים אך לא יעלה על 100 מ"מ.  
הוראות התקנה עפ"י הנחיות היצרן בלבד.

#### 22.04 תקרה תותבת עשויה מגשי פח

1. על הקבלן לספק ולהתקין תקרות תותבות עשויות ממגשי פח בלתי מחורר או אטום ברוחב של 30 ס"מ, הכל בהתאם לתכניות והפרטים. עובי הפח יהיה 0.8 מ"מ כמצוין בפרטים וכמוצג בסעיפי כתב הכמויות השונים לפי המיקום הנדרש בתכניות.
2. המגשים יהיו צבועים בצבע מוכן. הצביעה תיעשה בתנור, בגוון לפי בחירת האדריכל. הצבע יהיה עמיד לכיפופים ללא סדקים.
3. מגשי הפח ייתלו מהתקרה הקונסטרוקטיבית באמצעות קונסטרוקציה מתאימה עשויה מפח מגולוון.
4. מגשי הפח בתקרה ייקבעו בנפרד בצורה שתאפשר פירוק קל של התקרה התותבת בלי שייגרם נזק לאלמנט עצמו או לסמוכים אליו. כיוון ומיקום המגשים ייקבע לפי התוכנית ולפי הוראות האדריכל.
- מגשי הפח יהיו בעלי דפנות צד מורמים לצורך הקשחת המגשים.
- החיבורים בין המגשים יהיו נקיים ובצורה שלא יתגלו פרופילי חיבור או אמצעים אחרים כשמגשים צמודים אחד לשני.
5. עבודות התקרה התותבת תכלולנה גם אספקת והתקנת פרופילי/סרגלי גמר וחיבור מאלומיניום צבוע בתנור לאורך קירות, מחיצות וכד'.
- הפרופילים חייבים באישור מוקדם של האדריכל ויהיו בצבע (גוון) התואם את התקרה עצמה. יש להקפיד על חיבורים נאותים של הסרגלים (אחד למשנהו) וכן על חיתוכי זוויות (גרונג) מדויקים בהחלט.
6. התקרות התותבות תכלולנה עיבוד (חיתוך) פתחים, חורים ואלמנטים אחרים כנדרש.
7. התקרות, כשהן מושלמות, תהיינה ישרות ומפולסות ללא עיוותים, גלים, עקומות וכד'.

#### 22.05 אופני מדידה מיוחדים

1. מחיר התקרות השונות כולל את החיתוכים הדרושים, עיבוד פתחים, קונסטרוקציה חיזוק ותימוך, לרבות קונסטרוקציה התליה הדרושה לתקרת הבטון, פרופילי גמר לרבות פרופיל ניתוק מגבס וכל האמור בפרטים שבתוכניות ולרבות ההכנות וכל התליות הדרושות לאלמנטי תאורה, מיזוג אויר, רמקולים וכד'.
- (קונסטרוקציית התימוך והחיזוק לתקרה הקונסטרוקטיבית במרווח של עד 2.2 מ' בין תקרת הבטון והתקרה המונמכת, כלולה במחיר התקרות המונמכות ולא תימדד בנפרד).

2. פרופילי פח לחיזוק ולעיגון, סרגלים ואלמנטי תליה שונים הקבועים בתוך תקרות מונמכות יכללו במחירי התקרות השונות ולא ימדדו בנפרד. כמו-כן, נכללים במחיר התקרות כל החיזוקים הדרושים בהתאם לפרטים ולהנחיות המהנדס הרשוי מטעם הקבלן.
3. במחיר התקרות כלולים כל השינויים, ה"גשרים", הקורות והתליות הנוספות הדרושות במקרה שהמערכות ומתליהם לא יאפשרו תליה רגילה של התקרה.
4. כל עבודות הגבס כוללות את אטימת המישקים וגמר ביצוע שפכטל כהכנה לצביעה, כהגדרתו - קיר ו/או תקרה מוכנים לצבע.
5. מחיצות, תקרות וציפויי גבס ימדדו בניכוי פתחים בשטח של מעל 0.2 מ"ר כ"א ומחירים כולל את כל החיזוקים הנדרשים.
6. מחירי התקרות השונים כוללים בנוסף להנחת פלטות, פתיחת פתחים בהתאמה לגופי תאורה לספרינקלרים, לגרילים של מיזוג-אוויר ולכל פתח שיידרש, וכמו-כן, את עיבוד שולי הפתח.
7. מחיר המחיצות כולל את השלד ממתכת מגולוונת וכן כל האביזרים והחיזוקים לרצפה, לתקרה, וכיו"ב בהתאם לפרטים בתכניות ו/או כפי שיידרש בהתאם להורות היצרן. המחיר כולל גם רצועות "קומפריבנד" תוצרת "פלציף" בעובי 5 מ"מ או שווה ערך ואטימה במסטיק אקרילי כאיטום אקוסטי ו/או לאיטום נגד אש כמתואר בין המחיצות לבין התקרה והרצפות וכן איטום סגירה של חדירות בקירות אש ו/או אקוסטיים בגודל עד קוטר "6 או עד 15/15 ס"מ כגון מסביב לפתחים עבור תעלות, סולמות, צינורות, שקעי חשמל, וכיו"ב, לאחר הרכבתם בהתאם לפרט ובתאום עם יועצי המערכות. הנ"ל מחייב גם במקרה של קבוצת צינורות עד קוטר "6 כל אחד מקובצים בפתח חדירה משותף. איטום מעברים/פתחים שגודלם עולה על האמור לעיל יימדד בנפרד במ"ר לפי גודל הפתח בהתאם לסעיפי כתב הכמויות של פרק זה.
8. הכנה ועיבוד מעברים ופתחים בקירות/מחיצות למערכות השונות בכל גודל שיידרש לרבות כל החיזוקים מסביב לפתחים הנ"ל לפי סטנדרט של היצרן. מחירי המחיצות השונות כוללות את פרופילי הפלדה הדרושים מסביב לפתחים, לרבות ניצבים מפרופילי RHS ופרופילים באזורי התליות של אלמנטים שונים, כמו כן את התמיכות האופקיות והאלכסוניות לתקרת בטון.
9. מחירי המחיצות השונות כוללות את שלד הפלדה הדרוש לתליה לשלד המבנה.
10. הגנת פינות בזוויתנים או בפרופילי "J" של "אורבונד" או שו"ע הן בתקרות ובמחיצות כלולים במחירי היחידה השונים.
11. סגירת קצה חופשי של מחיצות בלוח גבס, לא יימדד ויהיה כלול במחיר המחיצות.
12. מחירי התקרות השונות כוללים הכנת דוגמאות בשטח של 5 מ"ר מינימום כל אחד, לרבות אביזרי קצה.

13. מדידת מחיצות וציפויים, כוללת גם שטחי סינרים מעל ומתחת לפתחים.
14. באזורי שירותים בפרוזדורים, חיזוקים מפח מגולוון בעובי 2 מ"מ באורך הנדרש מאחורי מאחזי יד ואביזרים יבוצעו ע"י הקבלן – כלול במחיר המחיצות השונות.
15. כל הפינות החיצוניות בקירות/מחיצות יוגנו באמצעות מגיני פינה סטנדרטיים חיצוניים מרשת מתכת.
- מגינים אלה אינם נמדדים בנפרד והם כלולים במחירי היחידה של הקירות/מחיצות.
16. מחיר של קירות/מחיצות גבס בעלי אפיון נגד אש יכללו את כל הטיפולים נגד אש כמוגדר בתו תקן האמריקאי, כמצוין בפרטים וכן את כל האמור במפרט המיוחד (בעברית ובלועזית) וכמוצג בסעיפי כתב הכמויות.
17. גמר משופע, תואי מעוגל וקשתי לא נמדדו בנפרד במחיצות ובתקרות השונות לרבות עירגול פרופילים.
18. עיבוד שקעים בתקרות מונמכות לא יימדד ויהיה כלול במחיר התקרות השונות.
19. כל הסעיפים שבכתב הכמויות כוללים את כל האמור במפרט מיוחד זה.

#### **הערה:**

1. הקבלן חייב להחזיק באתר באופן קבוע את מפרטי וחוברות פרטי "אורבונד".
2. מדידת מחיצות וציפויי הגבס השונים תהיה בהתאם לסעיפי כתב הכמויות המבוססים על הטיפוסים שבחוברת המחיצות והציפויים, במידה ויידרש תוספת ו/או הפחתה של לוחות גבס מכל סוג שהוא, תימדד התוספת ו/או ההפחתה לפי הסעיפים המיוחדים לני"ל בהתאם למפורט בכתב הכמויות.
3. מחירי המחיצות והציפויים השונים כוללים ביצוע בכל גובה באותו המחיר.
4. כל התקרות יבוצעו בהתאם למפרטי הספקים השונים כמצוין בכתב הכמויות ויכללו במחיר את כל הנדרש, עד לקבלת תקרות מושלמות.

פרק 24 – עבודות הריסה24.01 כלליכללי 24.01.01

- א. מחירי היחידה לעבודות הריסה ו/או פירוק, יכללו גם חובת הקבלן לנתק קווי אספקה ושירותים (חשמל, מים, תקשורת גז, וכד'').
- ב. אין לפגוע בכל צורה שהיא במבנים ו/או אלמנטים סמוכים שאינם מיועדים להריסה ו/או פירוק. במידת הצורך יהיה על הקבלן לתמוך זמנית חלקי מבנים ו/או אלמנטים שאינם מיועדים להריסה ו/או פירוק. כל נזק שייגרם שלא לצורך, יתוקן לאלתר על ידי הקבלן ועל-חשבונו לשביעות רצונו המלאה של המפקח.
- ג. בעת ביצוע עבודות הריסה ופירוק שונים, על הקבלן לנקוט בכל האמצעים הדרושים ולמלא אחר הוראות המפקח ומשרד העבודה, על מנת להבטיח הריסה ופירוק בצורה בטוחה לחלוטין ללא סכנה לעוברים ושבים ולעובדים, וללא פגיעות ונזקים מכל סוג שהוא בשאר חלקי המבנה.
- האלמנטים להריסה ו/או לפירוק וכן כל השטחים והאלמנטים והשטחים הסמוכים והגובלים שאינם מיועדים להריסה, יהיו תמוכים ומחוזקים היטב בכל שלב ושלב של ביצוע עבודות ההריסה באמצעים ובשיטות החייבות באשור מראש של המפקח ולשביעות רצונו המלאה.
- לא יחל הקבלן בעבודות פירוק ו/או הריסה כלשהן אלא לאחר קבלת אישור המפקח כנ"ל וכמו כן את אישורו של המפקח בהסתמך על בדיקה באתר עצמו של האמצעים והשיטות שבוצעו בעליל לצורך הריסה ופירוק בטוחים.
- כמו"כ יתקין הקבלן בכל מקום שיידרש ו/או לפי הוראות המפקח, כיסוי מגן (גגונים, וכד'') בנויים בצורה מסיבית ותמוכים היטב, להגנה בפני נפילת חמרים ופסולת עקב ביצוע הריסה ופירוק.
- מודגש בזאת, שהמפקח רשאי על-פי שיקול דעתו המקצועי, להפסיק את העבודות המבוצעות באתר (ועל הקבלן למלא אחר הוראה זו) באם ימצא שאמצעי הביטחון אינם מספיקים או שאינם מתאימים. העבודה תימשך רק לאחר שהמפקח ישוכנע כי אמנם ננקטו כל האמצעים בצורה היעילה ביותר לביטחון הקהל והעובדים. כל העבודות הנ"ל (אמצעי הביטחון, כיסויי המגן, וכד'') תתבצענה ע"י הקבלן ללא תוספת תשלום כלשהו, ולשביעות רצונו המלאה של המפקח.
- ה. מודגש בזאת שבכל מקרה של הריסה ו/או פירוק מכל סוג שהוא, על הקבלן לקבל הוראות מדויקות מאת המפקח בכל הנוגע לצורת

ההריסה או הפירוק וכן הוראות באשר ליעד ולמקום אליו יעביר הקבלן את הפריטים המפורקים פירוק זהיר, וזאת אפילו אם הדברים לא צוינו בכתב הכמויות ו/או בתוכניות, האחריות לביצוע הוראות סעיף זה חלות על הקבלן בלעדית והוא חייב בנקיטת כל פעולות התאום עם המפקח לקבלת ההוראות המדויקות.

**הריסת קירות בטון** 24.01.02

ההריסה כוללת במחיר עיבוד חשפי הפתחים שנפרצו בטיט צמנט והכנתם כנדרש לטיח או לקבלת משקופי דלתות חדשים.

**פרק 29 - עבודות שונות****שוט אשפה** 29.01

**צינורות נירוסטה** 304 בעובי 1 מ"מ, מחוברים ב"זיקות" ומחוזקים בחבקים בכל קומה, בעלי עמידות גבוהה ושטח פנים חלק.

**פתחים קומתיים בשיטת "ערסל"** לפי מפרט, עם דלתות העומדות בתקן דלתות אש (תקן 1212 מת"י) לזריקה נוחה של שקיות האשפה.

**בכל קומה לסירוגין** – ספרינקלר המחובר אל ה"שוט", לפי דרישות כיבוי אש.

**תחתית הצינור** – בזוית של 30-45 מעלות, בהתאם לנתוני חדר האשפה והגישה אליו.

**הזוית התחתית** – מתרחבת לקוטר גדול יותר לשם ניתוק אקוסטי מהמשך ה"שוט", ובעלת ציפוי אקוסטי הכולל גומי אקוסטי בעובי 3 מ"מ, 2 שכבות צמר זכוכית בעובי 50 מ"מ וציפוי פח מגולוון בעובי 0.7 ס"מ.

**בחלקה האחרון של הזוית** – דלת אש (גיליוטינה) התלויה על נתיך הנמס ב-72 מעלות וגורם לסגירה מיידית של הצינור.

**בקצה העליון של ה"שוט"** – מנגנון ניקוי חשמלי המורכב ממעמד + מנוע + תמסורת הנעה + "פולי", כבל ומברשת מיוחדת, המנקה את דפנות הצנור בעת ההפעלה. ההפעלה ע"י קופסת פיקוד חשמלית. אל המנגנון מחוברת אספקת מים וכן טבעת חיצונית שאליה ניתן להוסיף דטרגנט בעת הניקוי.

**מתחת למנגנון הניקוי** – הסתעפות בת 8"-12" עם צנרת אוורור ואפשרות לחבור למפוח ייעודי, לשאיבה מתמדת של האויר בצנור. לפי המלצות יועץ מיזוג אויר.

**פרק 30 - ריהוט****30.01 טיב ואיכות החומרים, האביזרים והפריטים**

- א. כללי**
1. כל הפריטים שיסופקו יתאימו מכל הבחינות לתקן ישראל 1271 ולתקנים המצויינים במסמך, לסטנדרטים הקבועים במפרט הטכני וכן לדוגמאות אשר נבדקו ונמצאו כשירות לתפקידן ע"י מפקח והאדריכל.
  2. בהעדר תקן ישראלי יתאימו החומרים לדרישות תקן ארץ מוצא החומרים (במקרים של יבוא) שאושרו ע"י המפקח והאדריכל.
  3. כל חומרי הגלם, החלקים, הפרזולים, חומרי העזר וחומרי הציפוי יעשו מחומרים מתאימים, חדשים, מסוג מעולה ובאיכות מתאימה, הכל כנדרש במפרט הטכני, ועל פי הנחיות ודרישות האדריכל והמפקח.
  4. החומרים יעובדו לפי כללי המקצוע, מבלי שיהיו פגמים בחומר או בציפוי, ללא בליטות או שקעים או חלקים בלתי מעובדים כהלכה ובאופן שתמנע פגיעה במשתמש ונזק למוצרים.
  5. אם בתוכניות ובמפרט, צוינה תוצרת מסוימת לגבי המוצרים עצמם או לגבי חלקים מהם, על הקבלן לספק מוצרים וחלקים אלה מן התוצרת הנדרשת, פרט עם המפקח בשיתוף עם האדריכל אישר תוצרת אחרת כשוות ערך, באמצעות מכתב אישור פורמלי.
  6. מובהר בזאת, כי בכל מקום שרשום ש"ע או דומה לו, הכוונה היא שאם יאושר אזי האישור יהיה בכתב מהמפקח.
  7. קבעו האדריכל והמפקח שיש להציג בפניהם דוגמאות של חומר או דגמים של פריטים מוגמרים, מחויב הקבלן לעשות כן וזאת על פי לוח הזמנים אשר ייקבע ע"י המפקח.
  8. הקבלן יהיה אחראי לכל המוצרים מבחינת הטיב, החוזק, החיבורים, הדיוק והגמר נגד דיפורמציות.
- ב. העץ**
1. סוג העץ לשימוש ביצור הפריטים השונים יהיה אלון ארופאי - שטרייפ. הקבלן יכין מספר דוגמאות לחלופות שונות ולגוונים שונים לפי הוראת האדריכל והמפקח, לבדיקה ולאישור.
  2. יש להקפיד על כד שחומרי העץ בהם ישתמש הקבלן לייצור הריהוט יהיו יבשים לגמרי, ללא עיניים, ללא כתמים, ללא בקיעים, ללא סימני רקבון ועובש, חופשיים מפטריות מתולעים ומכל סימני מחלה ומזיקים אתרים.
  3. בעת העיבוד, ההדבקה וההרכבה תכולת הרטיבות של העץ תהיה 10% - 14% כאשר ההפרש בין תכולת הרטיבות של כל חלקי העץ באותה מנה של מקבעים לא יהיה גדול מ- 3%.

4. כל חומרי העץ פרט לעץ לבן ועץ אורן פיני יהיו חופשיים מסיקוסים.  
סיקוסים בעץ לבן או בעץ אורן פיני מותרים בתנאי שלא ימצאו יותר מאשר **שלושה סיקוסים על מטר רבוע של חומר**. גודל הסיקוס שיעבור על שני סמ"ר לכל אחד מהם וחומרי עץ שגודל הסיקוסים שבהם יעברו על שני סמ"ר רבועים יפסלו על ידי האדריכל והמפקח.  
בדיקת האדריכל והמפקח תעשה טרם התחלת הייצור כאמור להלן בסעיף כג'.
5. סיקוסים מתים קטנים, מעורערים, יש להרחיק לפני תחילת העבודה. את החורים יש לסתום בחפים. סיבי החפים צריכים להיות בכוון סיבי העץ.
6. אין להשתמש בעץ המזיל או המכוסה שרף ושמקום השרף עולה על 2 סמ"ר. מקומות קטנים יותר יש לנקות משרף ולסתום בחפים בדומה לאמור בסיקוסים קטנים.

### ג. העבודה בעץ

העץ יהיה מעובד ומהוקצע מכל צדדיו. חיבורי העץ יהיו עשויים לפי מיטב העבודה המקצועית ועל הקבלן להשתמש בחיבור זיז וחרץ סין וגרז שניניים, זנביון וכד'. החיבורים יעשו כך שיהיו סמויים וידבקו בדבק נגרים מעולה, או בהתאם להוראות האדריכל והמפקח, אך בשום פנים ואופן לא ישתמש הקבלן במסמרים.

### ד. שגמים וחפים (דיבלים) מעץ

1. בהרכבת חלקי ריהוט בעזרת שגמים יעשה שימוש בשגמים מותאמים במדויק למידות החריצים בחלקי הריהוט. חוזק החיבור בעזרת שגמים לא יפחת מהחוזק הנדרש של חלק הריהוט השלם.
2. בהרכבת חלקי ריהוט בעזרת חפים מעץ יעשה שימוש בחפים מעץ אשור, מחורצים בסלילים, עם פזות בקצה, מדויקי קוטר (0.0-, +0.1) מדויקי אורך (±0.5).
3. בעת ההרכבה השגמים, החפים וחלקי הריהוט המיועדים לחיבור יהיו ללא אבק ובלחות תואמת.

### ה. לבידים

1. הלבידים יתאימו לדרישות תקן ישראלי רשמי ת"י 37 ללבידים מסוג 1/3, למעט אותם חלקי מקבעים אשר לגביהם יינתן היתר מפורש במפרט הייחודי של אותו מקבע לשימוש בלביד מסוג אחר.
2. יש להשתמש אך ורק בלבידים הנמצאים בהשגחת מכון התקנים הישראלי.
3. פן לביד מסוג 1 יהיה עם סיקוסי פנינה וסיקוסים בריאים במידות ובכמות המוגדרים בתקן.

4. אסורים חורי סיקוסים, חורי תולעים, חורים אחרים, קליפת עץ המכוסה חלקית בעצה, שינוי גוון לא בריא, פטרייה, סימני ריקבון, חורי תולעים קטנים, חיבורים עם חפיפה בין קליפים של אותה שכבה, התנפחות הלבד, בליטות, שקעים, חספוס, ליטוש חודר, פגמי ליטוש, חלקי מתכת לרבות מהדקים וסיכות, טלאי, פס שחור, סדקים וחיבורים פתוחים.
5. מותרים בכמות ובמידות שאינן עולות על המותר בתקן: סדקים וחיבורים סגורים, שינויי גוון בריא.
6. לא יהיו בלבד תולעים, חיות או חורי תולעים, לרבות חורי תולעים קטנים.
7. הסטיות המותרות בעובי לביד שעוביו 4-15 מ"מ:  $+0.2 - 0.7$  מ"מ. הסטיות המותרות בעובי לביד שעוביו גדול מ-15 מ"מ:  $+0.2 - 0.9$  מ"מ.
8. בעת העיבוד, ההדבקה וההרכבה תכולת הרטיבות של הלבד תהיה -14% 10% כאשר ההפרש בין תכולת הרטיבות של כל חלקי הלבד באותה המנה של המקבעים לא יהיה גדול מ-3%.
9. הדיקטים יהיו בעובי הנדרש בתכנית ובפרטים שלמים, ללא פגמים ומדף אחד שלם, אלא אם כן מידות הפריט המיוצר גדולות ממידת הדיקטים המיוצרים בארץ.

#### ו. לבידים מכופפים ועץ כבוש צורת

1. לבידים בכבישת שתי וערב, מכופפים, ניתנים לשימוש למשטחים בחלקי ריהוט.
2. עץ כבוש צורתו בכבישה של קילופי עץ אשור (בוק) 1.5 מ"מ, חד כוונני בכוון הסיבים, ניתן לשימוש כתחליף לחלקי עץ גושני.

#### ז. לוחות נגרים

1. הלוחות יהיו מורכבים משני דיקטים בעובי של 3 מ"מ כל אחד, פרט אם נדרש במפורש אחרת. עובי הלוח הכללי יהיה בהתאם למסומן בתכניות.
2. כוון סיבי העץ בדיקטים יהיה לצד האורך של לוחות הנגרים. הדיקטים יודבקו למילואות על עץ לבן, חדש מאיכות מעולה.
3. אלא אם נאמר אחרת, יהיו מילואות העץ הלבן על שטח של 100% משטח לוח הנגרים אותו הם ממלאים.
4. לוחות הנגרים יהיו מוקפים לזבזבי שפה מעץ אשור, אלון אירופאי או אשה לפי המסומן בפרטים, מודבק ומחוזק בעיבוד ובחומרים מעולים.

#### ח. פורנירים

- הפורנירים העליונים יהיו מסוג מעולה, בעל סיבים ישרים ומקבילים בגוון אחיד. הפורנירים יבחרו על ידי האדריכל בתאום ובהתייעצות עם המפקח. הפורנירים יהיו מסוג מייפל, או בוק או דובדבן לפי בחירת האדריכל.

כיוון הפורנירים יהיה בהתאם לתכניות.

- ט. פורמאיקה**
1. יש להשתמש אך ורק בלוחות פורמיקה העומדים בדרישות תקן ישראלי רשמי ת"י 507, או עומדים בדרישות תקן (P.2.6:>650revs;P.2.14>2N;P.2.15:f>grade4 DIN-EN-438)
  2. ציפוי הרהוט יהיה בפורמאיקה עם קנט PVC שטוח בעובי 1.5 מ"מ, או קנט נעיצה מ – PVC גוון לפי בחירת האדריכל או עץ קשה, הכל עפ"י פרטים בתכנית.
  3. סוג הפורמאיקה (טאפ וכד') והגוון יהיו לפי המפורט ברשימות, בפרטים ובכתבי הכמויות ו/או לפי בחירת המפקח בשיתוף עם האדריכל.
  4. כל חלקי הפורמאיקה יהיו נקיים מטביעות אצבעות, כתמים, מריחות, קווים, חלקים זרים, קילוף, שריטות ופגמים אחרים. על הקבלן לדאוג שלא יהיו הבדלי גוונים בפורמאיקה.
  5. הניסור בהיקף יהא ישר וחלק ללא סדקים וללא שברים.
  - 5.1. הדבקת הפורמאיקה תהיה באיכות מעולה בדבק עמיד בפני מים. ההדבקה תהיה שטוחה, ללא בועות או גלים, שריטות או פגמים כלשהם.
  - 5.1. הדבקת הפורמיקה תעשה בדבק PVA (ראה להלן).
  - בהדבקת פורמיקה על לביד (דיקט, סנדביץ) יש ללטש את הלביד לפני ההדבקה.
  - לפני הדבקת פורמיקה על חומר נושא כל שהוא יש לנקות היטב את פני השטח של החומר הנושא.
  - 5.2. בכבישה בקור יש למרוח דבק בשכבה אחידה בכמות של 120 ג/מ"ר. הכבישה תהיה בלחץ אחיד מזערי 0.2 נ/ממ"ר (2 ק"ג/סמ"ר) בטמפרטורת החדר.
  - הזמן הפתוח וזמן הכבישה בהתאם להוראות יצרן הדבק.
  - 5.3. בכבישה בחום יש למרוח דבק במריחה אחידה ע"י מכונת מריחת דבק בכמות של 100 ג/מ"ר.
  - הכבישה תהיה בלחץ - אחיד מזערי 0.2 נ/ממ"ר (2 ק"ג/סמ"ר) בחום 60-80 מעלות צלסיוס, בהתאם להוראות יצרן הדבק.
  - 5.4. הזמן הפתוח לא יעלה על המותר לפי הוראות יצרן הדבק. זמן הכבישה לא יפחת מהנדרש לפי הוראות יצרן הדבק.
  6. הגמר בין פורמאיקות המצפות שתי דפנות ניצבות יהיה תמיד חתוך בגרונג לפי המסומן בתכנית.
  7. תפרי פורמאיקה, במידה ולא צויין מיקומם בתכניות, יתואמו עם האדריכל.
  8. דוגמאות פורמאיקה יסופקו לפני תחילת העבודה לאישור האדריכל.

9. זכוכית – זכוכית מחוסמת לפי ת"י 1099 שקופה או מותזת לפי פרטים בתכנית.

#### התאמת סיבים וצבע הלוחות

בשטחים אשר יצופו בציפוי שקוף יש להתאים את הסיבים ואת צבע הלוחות השכנים בריהוט כדי שלא ייווצר ניגוד או אי התאמה.

#### דבקים

על הקבלן להשתמש בדבק העומד יפה בתנאי רטיבות והמתאים לדרישות התקן הישראלי. כל פגם בהדבקה (חיבורים פתוחים) יגרום להרחקת הריהוט ופסילת העבודה.

1. דבק לבן (PVA) יתאים לדרישות התקן הישראלי ת"י 391 לדבק פוליוניל אצטתי לעץ המותאם להדבקה עץ לחומרים כגון: עץ, לבידים, פורמיקה, קליפים, כל חומר אחר על בסיס עץ.

2. מותר להשתמש בדבק רק עד 6 חודשים מיום ייצורו. הדבק יאוחסן ויישמר אצל הקבלן בהתאם להוראות האחסון של יצרן הדבק.

הדבק יהיה אחיד, ללא חומרים זרים, ללא חלקיקים גסים או גושים. לפני השימוש יש לערבב היטב את הדבק במיכל בו הוא נתון.

יש להקפיד על זמן פתוח וזמן כבישה בהתאם להוראות יצרן הדבק.

3. חוזק ההדבקה לא יפחת מ- 10 נ/ממ"ר (100 ק"ג/סמ"ר).

4. אסור שדבק PVA יבוא במגע עם מתכת, למניעת היווצרות כתמים על פני העץ.

5. השימוש בדבק חם למכונת קנטים (EVA) יהיה בהתאם לדרישות ומפרטי יצרן הדבק.

#### הדבקת מסגרות

1. הדבקת ארגזים תעשה במכבש ארגז תוך הקפדה על סגירה מוחלטת של כל חלקי הארגז ותוך שמירה על דפנות ניצבות זו לזו.

2. מסגרות למגרות תעשנה בשיטת מחברי שיניים (צינקים) או בעזרת חפים (דיבלים).

3. במשטח בעובי 18 מ"מ יהיה הקדח בפני המשטח בעומק – 16-15 מ"מ, תוך הקפדה שחוד המקדח לא יפגום בפני השטח הנגדיים.

4. עומק הקדח בשפת המשטח הניצב יהיה גדול ב- 2 מ"מ מאורך החף פחות עומק החור שבפני המשטח הנגדי.

5. קוטר החורים במשטחי העץ יתאים לקוטר החפים כך שאלה יוכנסו בלחץ (קוטר 0.0-, +0.1 מ"מ ביחס לקוטר הנומינלי של החף).

6. בהכנסה ידנית של חפים לחורים יש למרוח דבק בתוך החור ועל גדע החף. יש להקפיד שלא תהיינה נזילות דבק. אין לחרוג מהזמן הפתוח ומזמן הכבישה הנדרש ע"י יצרן הדבק.
7. אין לבצע חיבורים בעזרת סיכות או מסמרים למעט גב של ארון ארונית, כוננית – רק במקומות שיאושרו ע"י האדריכל והמפקח. אורך הסיכות או המסמרים לא יפחת מ- 19 מ"מ (3/4").
8. הסיכות תוחדרנה לכל עומקן כד שלא תבלוטנה מהמשטח דרכו הן מוחדרות.

**יג. קנטים P.V.C צורניים**

קנטים P.V.C צורניים יהיו בגוון הפורמאיקה ובאישור האדריכל והמפקח.

**יד. פנל**

פנל בגובה 10 ס"מ (אלא אם צוין אחרת) מחופה באריח כדוגמת הריצוף בחדר.

**טו. מתכות**

1. לחלקי הריהוט העשויים מתכת יש להשתמש בפרופילים וצינורות חדשים מסוג א', בעלי תקן, בכל מקרה בו קיים תקן כזה.
2. כל חלקי המתכת יהיו ישרים לגמרי ונקיים מכל לכלוך, חלודה ושמן, לפני צביעה או לפני ציפוי אלקטרוליטי.
3. כל הריתוכים וההלחמות יהיו במלוא ההיקף ולפי כללי המקצוע, ויבוצעו בריתוך חשמלי, כאשר עובי הריתוך יהיה כעובי דופן הקטן שבחיבור. ההלחמות תהיינה שלמות, מלאות, ללא נקבוביות או שלקה. תפר הריתוך יהיה חלק ואחיד ולא יבלוט מהפרופיל / הצינור.
4. עובי הדפנות בצינורות ועובי הפרופילים מכל הסוגים וכן מידות חלקי המתכות יהיו בהתאם למסומן בתכניות ו/או בהתאם לחוזק הדרוש באשור האדריכל והמפקח.
5. כל הברגים יהיו מצופים וחיבורי ברגים יהיו נקיים ומותאמים.
6. כל מוצרי המתכת כגון רגלי השולחנות וכו' יהיו מוצרים תעשייתיים בעלי רמת גימור גבוהה, לפי דוגמאות שיאושרו ע"י האדריכל והמפקח.
7. פח מנוקב יתאים למפרט "שגב תעשיות מתכת בע"מ" לפחים מנוקבים לריהוט או ש"ע.

**טז. פרזול ואבזרים שונים**

1. לפריטי הרהוט המופיעים בכתבי הכמויות יספק, יתקין וירכיב הקבלן בצורה ובדרך מקצועית מעולה את כל הפרזול הדרוש כגון: ידיות, מנעולים, צירים, צירים סמויים, בריחים, מספריים, סגרים, סגרים

- מגנטיים, מכסים למעבר כבלים וכו', הכל מאיכות מעולה ולפי דוגמאות שיאושרו על ידי האדריכל והמפקח לפני תחילת הביצוע.
2. חומרי הפרזול והאביזרים למיניהם יהיו חדשים, מחומרים מעולים, בטיחותיים, אסתטיים, מותאמים לייעודם מבחינה פונקציונלית ולעומס Heavy Duty בהתאם לתפקודם, ויש לקבל מראש את אישורו של האדריכל והמפקח לכל אחד ואחד מהם.
3. הפרזולים יעמדו בדרישות תקן ומפרטים- ישראלים ואירופאים.
4. אם לא צוין אחרת יהיו הפרזול והאביזרים מפלדה, פלדת אל-חלד, יציקת פליז או נחושת עם גמר מתאים כגון: כרום, ניקל או פליז אוקסיד, הכל לפי אישור האדריכל והמפקח.
5. מחזיקי המדפים בארונות יהיו מותאמים לעומס המדף.
6. כל הפרזולים העשויים ממתכת יהיו מצופים נגד שיתוך למעט אלה העשויים ממתכת בלתי מחלידה, כגון פלבי"מ. הציפוי יהיה בהתאם לדרישות התקן הרלבנטי ועמיד לכל משך תקופת השימוש הצפויה למקבע.
7. ידיות לדלתות נפתחות ומגרות יהיו בהתאם לרשום בפרטים ולפי החירת האדריכל.
8. סוג הצירים באם לא רשום אחרת ברשימות יהיה לפי הרשום להלן  
צירי דלתות אנכיות יהיו פנימיים, עשויים כולם ממתכת, עם סגירה עצמית, עדיפות לפרזול שיטה 32, ניתנים לכוון ב-3 ממדים ומותאמים למשקל כנף הדלת. בכנף דלת בגובה עד 90 ס"מ יותקנו 2 צירים. בכנף דלת בגובה עד 160 ס"מ יותקנו 3 צירים.
- 8.1 צירים סמויים לארונות יהיו מתוצרת אייטש, בלום או פליצ'ה או ש"ע, פתיחה 180° בדלתות אמצעיות ופתיחה 90° בדלתות צדדיות.
- בדלתות בעיבוי 30 מ"מ (ארונות מצופים דיקט עם פורניר) הצירים יהיו מיוחדים לעיבוי 30 מ"מ תוצרת כנ"ל.  
צירים לזכוכית + כיסוי.
- 8.2 כל הצירים והפרזולים יובאו לאישור האדריכל והמפקח.
9. כל המנעולים יהיו צילינדרים עם רוזטות לפי בחירת האדריכל במשותף עם המפקח.  
נעילה יחידנית או מרכזית לפי דרישת המפקח.  
המערכת הינה בשיטת רב מפתח MASTERKEY וכוללת חלוקה לאזורים בעזרת מערכות מפתחות זהים.
10. יש להשאיר דוגמאות פרזול לביקורת, בידי האדריכל והמפקח עד גמר העבודה וקבלתה.

- ז. ברגים**
1. כל הברגים בהם ישתמש הקבלן יהיו עגולי ראש, פרט למקרים בהם לא ניתן הדבר.
  2. הברגים יהיו מפלדה בלתי מחלידה ומצופים. אם הקבלן ירצה להשתמש בברגים מסוג אחר עליו לקבל את אישור האדריכל והמפקח.
  3. הברגים להרכבה שנשארים גלויים יהיו מצופי ניקל ויוברגו לתוך טבעת לחוצה, מותאמת לראש.
  4. ברגים שישמשו לחיבור אלמנטים נושאים אל לוחות נגרים וכד' יחדרו לפחות למחצית עובי הלוחות.
  5. ברגים או מחברים אחרים יקבעו בתוך חורים שנקדחו מראש. חל איסור מוחלט על קדיחת חורים בשטח בפריטי וחלקי ריהוט לצורך חיבור והרכבה.

- ח. רגליות**
1. הרגליות אם לא צוין אחרת תהיינה מחומר P.V.C או מגומי קשה ותותאמנה לפרופיל המקבעים, בחלקם שקועים בתוך הפרופיל ובחלקם בולטים. החלק הבולט יהיה במידות החיצוניות של הפרופיל/הצינור ויהיו במישור אחיד איתו.
  2. את הרגליות יש לחבר לפרופיל באמצעות בורג "פטנט" (פרקר).
  3. הקבלן יתקין רגליות פילוס לפי דרישה ללא תוספת תשלום והאביזר יובא לאישור האדריכל והמפקח.

- ט. פינויים למעבר כבלים**
- במקומות שיידרש ע"י האדריכל לעשות פינויים למעבר כבלים, יהיה עיבוד הפתח בפורניר.
- את ה"פינויים" יש לסגור במכסי פלסטיק עם פתחים למעבר כבלים, כאשר דגם וגוון המכסים יובאו לאישור האדריכל והמפקח.
- כל מחירי הפריטים כוללים פינויים, מעברים, חורים לכבלים השונים וכו'.

- כ. דלתות ומגירות**
1. דלתות ומגירות תהיינה ברות הסרה לצורך ניקוי וחיטוי.
  2. מסילות מגירות וצירי דלתות יהיו ברי החלפה בקלות.
  3. נעילת דלתות ומגירות תיעשה רק לפי דרישה.
  4. דלתות תותקנה עם צירי מתכת נסתרים וקפיציים, בעלי נעילה עצמית, עם אפשרות התאמה ל- 3 כיוונים. מספר הצירים והעומס לכל ציר יותאמו לעומס הכולל של הדלת ולשימוש הצפוי.
  5. כל המסילות תהיינה טלסקופיות מטיב יציב ומשובח, מתוצרת "GRASS" או "HOEFFLE" או ש"ע.

6. דלתות הזזה ינועו על גלגלים בתוך מסילות שקועות לחלוטין. הגלגלים יתאימו למשקל דלת ההזזה.
7. מגירות מתכת עם/בלי מסילות אינטגרליות, לפי הקיים בשטח וכן לפי הפרטים בתוכניות.

כא. גימור

1. כללי
- כל משטחי הריהוט, כל החלקים הנראים לעין וכל החלקים הנגישים יהיו נקיים ומלוטשים ופניהם יהיו חלקים, ללא בליטות, גבשושיות, שקעים, שברים, סימני עיבוד, שריטות או סימנים אחרים כלשהם.
- לא יהיו במקבע פינות חדות והמקצועות והשפות יהיו מעובדים בצורה מעוגלת (לפי הקיים בשטח) ולא חדים. לא יהיו פגמים בחומר או בציפוי. משטחי קטעים מכופפים יהיו חלקים, ללא קמטים וללא סדקים.
2. עץ
- חלקי עץ יהיו בגוון אחיד בכל החלקים של אותה קבוצה של מקבעים. העץ יהיה מעובד ומלוטש היטב מכל צדדיו ומצופה בלכה בכל החלקים הגלויים והנגישים ובכל החלקים המפורטים במפרט הייחודי של המקבע או בשרטוטים המתאימים.
3. ציפויים אלקטרוליטיים, צבע, לכה
- הגוון, הברק, פני השטח יהיו לפי בחירת האדריכל והמפקח. משטח הציפוי יהיה גלוי, אחיד ולא יהיו בו פגמים, מקומות לא מצופים, חספוס הנגרם ע"י פעולת הציפוי, או מקומות שהציפוי בהם מתקלף. המוצר יהיה נקי ולא יהיו בו סימנים של נזק כלשהו.

כב. ציפויים

1. ציפוי משטחי עץ
- 1.1 העובי של כל שכבת ציפוי והעובי הכולל של הציפוי לא יפחתו מדרישות התקן המתאים או הוראות יצרן חומר הציפוי או הוראות מפרט זה או דרישות האדריכל והמפקח והכל לפי המחמיר ביותר.
- בכל מקרה, שכבת הציפוי העליונה לא תפחת מ- 120 ג"מ"ר, ושכבות הציפוי הכוללות לא תפחתנה מ- 180 ג"מ"ר בשכבה אחידה וחלקה.
- 1.2 לפני הציפוי יש ללטש את העץ עד קבלת משטח חלק ואחיד. לפני כל שכבת ציפוי יש לנקות היטב את משטח העץ מאבק, שאריות שבבים, אבק מהליטוש, לכלוך וגופים זרים. הליטוש יעשה על ידי בעלי מקצוע מומחים לעבודה זו ובחומרים משובחים.

- 1.3. כל חלקי העץ הגלויים לעין והנגישים לרטיבות יהיו מוגנים ב"סנדונג סילר" - חומר המחסן את העץ בפני ספיגת מים, בלתי רעיל, מונע הכתמה ועמיד בפני חומרי חיטוי וניקוי למיניהם.
- 1.4. בין כל שכבת ציפוי יש להמתין להתייבשות מספקת של שכבת הציפוי הקודמת וללטשה בהתאם לכללי המקצוע.
- 1.5. אם לא צוין אחרת, יהיה הגמר דור 121 מאט משי בגוון אחיד על פי דוגמא שתאושר על ידי האדריכל בתאום עם המפקח.
- 1.6. ביץ
- הביץ יהיה בגוון אשר ייקבע על ידי האדריכל עפ"י דוגמאות אשר יוכנו על ידי הקבלן לשביעות רצונם של האדריכל והמפקח.
- 1.7. שטחים בעבודות העץ אשר אינם גלויים כלל וכלל לעין ימרחו בשכבת שמן פשתן.
- 1.8. לכה "דור":  
 ידרוש האדריכל ו/או המפקח צביעה בלכה "דור" מאט ישתמש הקבלן בדורלק של טמבור או ש"ע המיועד לציפוי מעולה לרהיטי עץ ופרקטים. הצבע יהיה בעל חוזק רב ויש לייצר שכבה חזקה, גמישה, ועמידה בפני שחיקה ומים. הצביעה תבוצע במספר שכבות עפ"י הנחיות היצרן לרבות מריחה בצבע יסוד וכן שפשוף, ליטוש וניקוי מושלם בין שכבה לשכבה.
- 1.9. מחיר הציפויים כלול במחיר של כל פריט אשר נדרש לציפוי.
2. ציפוי מתכות
- 2.1. כל חלקי המתכת פרט לחלקים שעשויים מחומר עמיד שיתוך, יצופו בחומר מגן מפני שיתוך, שאיננו רעיל, מונע הכתמה ועמיד בפני חומרי חיטוי וניקוי למיניהם.
- 2.2. הציפוי יעשה ע"י צבע או ציפוי אלקטרווליטי.
- 2.3. הצביעה/ציפוי יעשו לפי כלללי המקצוע ובהתאם להוראות היצרן.
- 2.4. העובי של כל שכבת ציפוי והעובי הכולל של הציפוי לא יפחתו מדרישות התקן המתאים או הוראות יצרן חומר הציפוי או הוראות מפרט זה או דרישת האדריכל והמפקח והכל לפי המחמיר ביותר.
- 2.5. משטח הציפוי יהיה מלא אחיד וחלק, ולא יהיו בו כתמים, פסים, גבשושיות בועות וחורים, מקומות ללא ציפוי, חספוס הנגרם ע"י פעולת הציפוי, מקומות שהציפוי בהם מתקלף או פגמים אחרים כלשהם.
- 2.6. צביעת מתכת תעשה באבקת אפוקסי בשיטה אלקטרוסטטית, בקלייה בתנור בטמפרטורה ובזמן שהייה לפי הוראות יצרן האבקה. הצבע יוצמד לפריט באופן מושלם לשם הגברת כושר העמידה בפני פגעי אקלים ופגעים מכניים.

הופעת סימני היסדקות בצבע והופעת פגמים אחרים יחשבו פגם בייצור ואחריותו של הקבלן לצביעה מחדש תמשך שנה אחת לפחות.

עובי שכבת הצבע לא תפחת מ- 80 מיקרון.

ההכנה לצבע תכלול ניקוי מוקדם של חלקי המתכת בניקוי כימי או בניקוי חול להסרה מוחלטת של שומנים וסימני שיתוך קורוזיה.

פחי פלדה יעברו טיפול מוקדם של ציפוי בפוספט ברזל (בונדר) למניעת חלודה.

## 2.7 ציפוי אלקטרוליטי

יתאים לדרישות התקנים הישראליים המתייחסים לו ויהיה מתאים למקומות מקורים בתנאי סביבה דרגה 2.

### 2.7.1 ציפוי אלקטרוליטי של ניקל-כרום

הציפוי יעמוד בדרישות התקן הישראלי ת"י 258, לרבות דרישות לסוג הפלדה ולטיפול תרמי.

הציפוי יהיה לפי כינוי: Fe/Ni 20h Crr

דרגת העמידות בשיתוך תהיה 6 לפחות.

עובי שכבת ציפוי ניקל-כרום לא יפחת מ- 20 מיקרומטר ו- 0.3 מיקרומטר בהתאמה.

### 2.7.2 ציפוי אלקטרוליטי של אבץ על מתכות ברזליות הציפוי

יעמוד בדרישות התקן הישראלי ת"י 265, לרבות דרישות לסוג הפלדה ולטיפול תרמי.

הציפוי יהיה לפי כינוי: Fe/Zn 15B I

הפסיבציה על בסיס מלחי כרום לפי תקן 150 4520, כינוי 1B, מסוג לבנבן, בגוון שקוף מתנוצץ, בעובי 0.8 מיקרומטר.

שכבת הפסיבציה תהיה רצופה ותכסה את כל ציפוי האבץ.

הדרישות לגבי הפסיבציה הן בהתאם לת"י 265.

עובי שכבת הציפוי האלקטרוליטי אבץ ופסיבציה לא יפחת מ- 15 מיקרומטר ו- 0.8 מיקרומטר בהתאמה.

2.8 אין לצפות חלקי מתכת בציפוי אלקרוליטי המכיל כספית

או קדיום, ואין להשתמש בצבעים המכילים עופרת.

2.9 הגוון הסופי של חלקי המתכת יקבע ע"י האדריכל

בהתייעצות ובתאום עם המפקח ובהתאם לדוגמאות שיוכנו ע"י הקבלן לאישור.

2.10 האלומיניום יהיה בעל אנודיזי עבה 80 מיקרון לפחות לפי

בחירת האדריכל והמפקח.

- כג. דוגמאות**
1. דוגמאות ממוצרים המיוצרים בבית המלאכה של הקבלן או באתר הבניה :
    - 1.1 הקבלן חייב להכין דוגמא אחת מכל המוצרים ו/או קטע מהם לאישור האדריכל והמפקח, וזאת לפני המשך ביצוע של כל ההזמנה.
    - 1.2 הדוגמא חייבת להיות מושלמת מבחינת התכנון, הביצוע וטיב החומר .
    - 1.3 במידה והדוגמא לא תקבל אישור מאת האדריכל והמפקח, על הקבלן להכניס בה כל שינוי שיידרש על ידם, ללא תוספת תשלום לקבלן.
    - 1.4 כל הדוגמאות תבוצענה לאחר שהקבלן יקבל הודעה בכתב כי עליו להתחיל בעבודה או בהתאם ללוח הזמנים שיקבע ע"י המפקח בהתחשב בלוח הכללי של הפרויקט.
    - 1.5 הדוגמא תשמש לצורך השוואה בגמר ייצור כל הפריטים עד קבלתם הסופית. בהתאם לכך רשאי המפקח להחזיר לקבלן פריטים שימצאו בלתי תקינים ולדרוש החלפתם באחרים.
    - 1.6 על הקבלן להמציא תכניות עבודה והרכבה המייצגות באורח מלא ומושלם את דרך הייצור, הרכבה, החומרים וכד' - לצורך קבלת מוצר מושלם וסופי.
  2. דוגמאות מוצרים ו/או פריטים שהינם מוצרים מוגמרים (כגון: פרזול, צבע, מתקני תליה וכו'). -
    - 2.1 מכל מוצר צבע וכו' - שהינו מוצר מוגמר הנרכש ממקורות אספקה אחרים (כגון: ספקים, חנויות, מפעלים וכו'), על הקבלן להמציא דוגמא אחת לאישור האדריכל והמפקח לפני הביצוע וזאת ללא כל קשר לכמות הנקובה בכתב הכמויות.
    - 2.2 במידה והדוגמא לא תקבל אישור, על הקבלן לחזור ולהמציא דוגמאות נוספות (לפי הנחיות האדריכל והמפקח) עד לקבלת האישור.
    - 2.3 הדוגמא תשמש לצורך השוואה בגמר ייצור כל הפריטים וקבלתם.
- כד. פיקוח**
- בנוסף לאמור לעיל יש לקבל אישור על המוצרים המיובאים מחו"ל, (יש לקבל דוגמאות ואישור מת"י לבדיקתם).
- כל המוצרים יבדקו על ידי האדריכל והמפקח תוך שלבי הייצור השונים, לרבות בדיקת חומר הגלם ותהליכי הייצור. הקבלן יזמין את האדריכל והמפקח במועדים הבאים, שישולבו בלוח הקבלן לביצוע המקבעים, כחלק מהלוח הכללי של הפרויקט :
1. מועד לבדיקת החומרים לפני הייצור.
  2. מועד לבדיקת המוצרים בתום הייצור ולפני הצביעה, הציפוי וכו'.

3. מועד לבדיקת המוצרים לפני המשלוח לאתר הבניה.  
 הקבלן מתחייב בזה להודיע על שלבי התקדמות העבודה ולאפשר ביקור האדריכל המפקח או בא כחם במקום הייצור וההרכבה לשם פיקוח. האדריכל והמפקח רשאים לדרוש מהקבלן לשנות את דרכי הביצוע שאינם מתאימים לחוקי המקצוע או שאינם מתאימים לתכניות או למסמכי המכרז. כן רשאים האדריכל והמפקח לפסול את החומרים אשר לפי ראות עיניהם אינם מתאימים לביצוע העבודה, והם ימציאו לקבלן את הערותיהם בכתב.  
 האדריכל בשיתוף פעולה עם המפקח רשאים לפסול את כל חלקי המוצרים שלא יתאימו לדוגמאות המאושרות או כל פריט שאינו מתאים למסמכי המכרז. לא ישולם עבור מוצרים או עבור חומרים שנפסלו על ידם. כל אישור, פסילה או הערות מטעם האדריכל והמפקח יינתנו לקבלן בכתב על ידי המפקח.

#### כה. תיקונים והחלפות

1. המוצרים והפריטים יסופקו במצב גמור ושלם. כל מוצר או חומר, אם ימצא פגום או לקוי יוחלף או יתוקן ע"י הקבלן ללא דיחוי, בדרך שלא תגלה את ביצוע ההחלפה או התיקון, ולא תשנה את צורת המוצר המושלם.  
 בהוצאות התיקונים ו/או ההחלפות ישא הקבלן, ורק הוא.  
 כל עבודות התיקונים ו/או ההחלפות יעשו לשביעות רצונם המלאה של האדריכל והמפקח.
2. מובהר בזאת כי המפקח והאדריכל יהיו הפוסקים הבלעדיים לעניין חוזה זה בכל הקשור לאיכותם והתאמתם של פריטי הריהוט והם יהיו רשאים לדרוש מהזוכה להחליפו, לבצע מחדש עבודה שבוצעה בציוד לא מתאים, ואף לעכב ביצוע העבודות מחמת סיבה הכרוכה באיכות ובסוג הציוד וזאת על פי שיקול דעתם הבלעדי.

#### ל. התאמות

במידה והקבלן יידרש לבצע התאמות של פריטי הרהוט למצב בשטח, יכללו עבודות אלו במחיר הפריט ולא תשולם לקבלן כל תוספת בגין ההתאמות שתידרשנה.

#### 30.02 לוקרים

הלוקרים 2 תאים בגובה :  
 גובה כללי של הלוקר 183 ס"מ. סוקל 7 ס"מ. 2 תאים – כל תא במידות של 88 ס"מ.  
 עומק 55 ס"מ ורוחב 30 ס"מ.

**מפרט טכני לוקרים:**

הארונות מיוצרים מ-HPL (פורמייקה) דלתות בעובי 12 מ"מ, גוף הארון בעובי 8 מ"מ, גב הארון בעובי 3 מ"מ (בגוון לבן), בעל חוזק מבני גבוה, התנגדות גבוהה לנגיפה (IMPACT), התנגדות גבוהה למים וקיטור, עמיד בשחיקה, עמיד בפני אש, חומר אנטי וונדלי, נושא בתקנים בין לאומיים: ISO, תקן אירופאי EN 438, תקן ישראל 507 וכן ISO 9002, אחריות 12 חודשים לא כולל וונדליזם.  
פרזול: צירים אל חלד תוצרת חוץ, חריצי אוורור מיוחדים בדלתות, מספור דקורטיבי, סוקל אינטגרלי.

**הלוחות עומדים בדרישות המחמירות של תקנים ישראליים ובינלאומיים:**

- א. תקן ישראלי 507 – לוחות דקורטיביים עשויים מחומר המתקשה בחום ובלחץ מסוג CGS.
- ב. תקן אירופאי EN438 – התקן המשותף של כל ארצות אירופה ללוחות HPL מסוג CGS.
- ג. תקן 3 – LD NEMA התקן האמריקאי ללוחות HPL.

**התכונות הבולטות של החומר:**

עמידות גבוהה בשחיקה ובהולם, פני שטח עמידים בפני כל חומרי הניקוי הביתיים (כולל אצון), קל לניקוי, עמידות ברטיבות ובאדי מים, מקדמי התפשטות והתכווצות נמוכים, החומר אינו רעיל (אינו מכיל אסבסט או כלור), עמידות באש בדרגה 2 בהתאם לדרישות התקן הבריטי 476.  
פרזול אניס שחור/אפור: קורה עליונה במידות 60/40 מ"מ ופרופיל U עשויים מסגסוגת אלומיניום (אינה מחלידה ועומדת בפני כימיקלים) בגוון אנודיזי שחור. צירים, מנעול, רגליים וידית עשויים מתכת מגולוונת מצופה פלסטיק קשיח בגוון שחור.

**30.03 אופני מדידה מיוחדים ותכולת המחירים**

1. כל הסעיפים שבכתב הכמויות כוללים את כל האמור במפרט המיוחד, ברשימות ובפרטים המצורפים, כמו כן כוללים את כל הרכיבים הדרושים לביצוע מושלם של הפריטים השונים, גם אם אינם מופיעים במפורש במפרט או בפרטים.
2. ביצוע הדוגמאות לא יימדד בנפרד ויהיה כלול במחירי היחידה השונים שבכתב הכמויות.
3. אחסון זמני במחסני הקבלן, שינוע, הגנה, הנעה, פיזור בקומות והחלפה לפי דרישת האדריכל/מפקח לא יימדדו בנפרד ויהיו כלולים במחיר יחידה.
4. כל פגיעה בפריטים, אלמנטים, אביזרים, מחייב החלפה של יחידה, אלמנט ספציפי וכו' נושא זה לא יימדד בנפרד ויהיה כלול במחיר היחידה.
5. מחיר היחידה יכלול את התאמת פרטי הריהוט לחללים השונים כולל חיתוכים, חירור-להעברת כבלים במידת הצורך, כל זה לקבלת עמדה מושלמת למקום המיועד לה.

- .6. מחיר היחידה יכלול אספקת תכנית עדות לכל הפריטים שבוצעו.
- .7. מחיר היחידה כולל ווידוי הקבלן כי הפרט, המפרט והביצוע תואמים לקיים בשטח. במקרה של סתירה על הקבלן להתריע על כך והאלמנט יבוצע בהתאם להנחיות המפקח.
- .8. התיאור שבכתב הכמויות איננו כולל אך מתייחס לפריט המתואר ברשימות, בכל מצב התיאור שברשימות הוא המחייב והנכון והמחיר של הפריט כולל את כל האמור בתיאור לרבות משטחי עבודה כגורים אינטגרליים, מדפים, שולחנות המקובעים וכחלק מהפריטים, זכוכית וכדו'.

## פרק 35 – תשתיות תקשורת פסיביות

### 35.01 כללי

הקמת התשתיות באתר תבסס על הסטנדרטים המתקדמים ביותר בתחום המחשוב כיום ועל התקנים הבינלאומיים והישראליים הבאים:

ANSI/EIA/TIA-568A&B – Commercial Building Telecommunications Cabling Standard.

ANSI/EIA/TIA-607 - For Grounding

ANSI/EIA/TIA-606 - For administration

ANSI/EIA/TIA-568B1,3,4 - the standard that will replace the 568A

ISO/IEC-11801 – Generic Cabling for Customer Premises Cabling

EN-50173 - Performance Requirements

– 1907 תקן ישראלי לתיול רשתות בחצרי הלקוח

כאשר מופיע המשפט "או שוו"ע מאושר" הכוונה לאישור מראש של המזמין לפני שלב ההצעה. אי קבלת אישור מראש מחייבת את המציע לספק את הסוג הנדרש לפי בחירת המזמין מתוך האפשרויות שנרשמו.

הערה כללית לנושא פריסת כל סוגי הכבלים:

**יש להקפיד על קיום לולאה גלויה בקוטר של 10 ס"מ** בכל יציאה מסלסילת מתכת לצינור מריכף לצורך מניעת כיפוף ולצורך רזרבה עתידית לטיפול בשקע הקצה.

### 35.02 תכונות מכניות למסד 44U

#### 1. שילדה:

- 1.1 שילדת המסד בנויה מפרופילי אלומיניום משוכים ומצופים בתהליך "אנודיז" למניעת קורוזיה.
- 1.2 הפרופילים מקושרים ביניהם ומשמשים בסיס ליתר חלקי המסד.
- 1.3 במסד מתאפשרת כניסת כבלים הן עילית והן תחתית ופתחים שאינם מנוצלים, סגורים בפחית ייעודית.
- 1.4 כל הפתחים בהם עוברים כבלים או מגשרים יהיו מוגנים באמצעות שרוול PVC שיותקן על קצוות הפח.
- 1.5 במסד ברוחב 25" מותקנת מסגרת פנימית המשמשת לחיזוק פסי המתכת ברוחב 19" נוצר מרווח בכל צד של המסד לצורך העברת כבלים וסידור מגשרים.

#### 2. פסי 19"

- 2.1 במסד מותקנים פסי מתכת להתקנת הציוד, הן בחלקו הקדמי והן בחלקו האחורי.
- 2.2 פסי המתכת מגיעים במבנה בלוק אלומיניום עם חריץ T המאפשר התקנת אומים קפיציים Spring Nut M5 אשר באמצעותם מחברים את הציוד לפסים.
- 2.3 פסי המתכת מגיעים גם במבנה פח זוויתי עם חורים מרובעים תקניים בחזית, המאפשרים חיבור ציוד באמצעות אומים המוכנסים לחורים. (לפי כתב הכמויות)

- 2.4 פסי המתכת מסוגלים לנוע קדימה ואחורה בעומק המסד ולאפשר בכך כוון עומק התקנת מדפים בגדלים שונים וציוד.
- 2.5 במסד ברוחב "25 יותקנו פסי ה- "19 במרכז המסד כך שישאר מרווח שווה מכל צד של הפסים לצורך ניתוב כבלים.
- 2.6 במסדי "25 יותקנו במרווח שבין הקורות הקדמיים של המסד לבין פסי ה- "19 ולגובה כל המסד, מכסי פח אשר ישמשו ככיסוי המרווח בין הקורות לפסי ה- "19. המכסים יפתחו על צירים שיותקנו על קורות המסד ויאפשרו סידור מגשרים והסתרתם.
- 2.7 בכל צד, בין מכסה הפח המשמש לכיסוי המגשרים לבין קדמת פסי ה "19, יהיה מרווח עם סולמות אינטגרליים שיאפשר העברת מגשרים מקדמת פנלי הניתוב, הצידה, לאזור איסוף המגשרים שמאחורי מכסה הפח. מכסה הפח ינעל (ללא מנעול) על גבי אותם סולמות כך שיווצר תא מבודד למגשרים הסגור מכל צדדיו ובנפח מספיק גדול להכיל כמות מגשרים גדולה.

### 3. דפנות צד

- 3.1 הדפנות ממתכת בעובי 1 מ"מ ועל פי דרישה (וללא עלות נוספת), ניתן יהיה לקבל דפנות מחורצות לצורך אוורור לכל גובהן.
- 3.2 הדפנות עברו טיפול נגד קורוזיה לפני צביעתן בצבע אפוקסי בתנור.
- 3.3 דפנות הצד מתפרקות ופתיחתן מתבצעת ע"י ברגי Bayonet או תופסנים לפתיחה ידנית.
- 3.4 גימור הדפנות, בהיקפן, כולל כיפוף פינתי המוסיף חוזק למבנה הדופן.

### 4. דלתות

- 4.1 למסד ניתן להתקין דלת קדמית עשויה זכוכית מחוסמת בעובי של כ- 5 מ"מ בחלק אחד או שני חלקים האחד לצד השני.
- 4.2 דלת הזכוכית מכילה צירים מתכתיים ומנעול וצבעה חום או ירוק כהה, מעושן.
- 4.3 למסד יש דלתות מתכת להתקנה קדמית או אחורית, ימנית או שמאלית. לא במסדים תלויים).
- 4.4 הדלת האחורית עשויה מתכת בעובי של 1 מ"מ ומכילה פסי חיזוק פנימיים וכיפוף פינתי בהיקפה. לבחירת המזמין, דלת אחורית בכנף אחת או שני כנפיים האחד לצד השניה.
- 4.5 הדלת צבועה בצבע אפוקסי "קרם" בתנור.
- 4.6 מפתחות כל הדלתות זהים.

### 5. אוורור

- 5.1 אוורור מותקן במסדים לפי תנאי הסביבה וסוג הציוד המותקן במסד.
- 5.2 מפוחי אוויר מותקנים על גבי מגירת מאווררים או בגג המסד.
- 5.3 המפוחים שקטים ועוצמת הרעש שהם מפיקים לא תעלה על 40db.

5.4 מינימום 2 מפוחים במסד, או יותר, לפי דרישה בכתב הכמויות.

## 6. מידות המסד

6.1	44U	
6.2	גובה	כ- 2100 מ"מ
6.3	רוחב	750 מ"מ
6.4	עומק	800-1000 מ"מ, כנדרש בכתב הכמויות.
6.5	במסדי "25 רוחב המסד יהיה בהתאם.	

## 7. אבזרים נוספים אופציונליים – לפי כתב הכמויות.

7.1	מדף קבוע ומדף נשלף על מסילות טלסקופיות.
7.2	מגירת שירות בגובה U 1/2/3.
7.3	גלגלים.
7.4	פנלים עיוורים, 1U, 2U, 3U.

## 8. הארון הנדרש לוולפסון יכלול:

8.1	מסד תקשורת ברוחב 78 ס"מ עם מסילות פנימיות ברוחב "19, בגובה U42 ובעומק 80 ס"מ והכולל:
8.2	דלת חזית שקופה ודלת אחורית אטומה
8.3	מנעולים רגילים עם מפתח
8.4	פנל בגג הארון הכולל 4 מאווררי תקרה בתפוקת CFM45 כל אחד
8.5	4 מסילות החלקה לאומי קפיץ גרמני לציוד סטנדרטי 19 אינץ'
8.6	תאי צד קדמיים ואחוריים (4) בעומק 25 ס"מ לפחות לסידור מגשרים משולבים בסולמות צד לסידור מגשרים ודלתית הסתרה ננעלת למגשרים בכל צד של מסילה.
8.7	ערכת הארקה.
8.8	4 פסי 6 שקעי כח עם מאמ"ת ונורית ביקורת כבל עד 6 מ' בעל מחבר CEE/או רגיל.
8.9	4 מדפים מחורצים.

## 9. תכונות מכניות למסד מסגרת פתוחה 44/42U

## 10. שילדה:

10.1	שילדת המסד בנויה מפלדה ומצופה בצבע שחור בקליה בתנור.
10.2	הפרופילים מקושרים ביניהם ומשמשים בסיס ליתר חלקי המסד.
10.3	במסד מתאפשרת כניסת כבלים עילית.
10.4	המסד ברוחב "25 מותקנת מסגרת פנימית המשמשת לחיזוק פסי המתכת ברוחב "19 נוצר מרווח בכל צד של המסד לצורך העברת כבלים וסידור מגשרים.

- 11. פסי 19"**
- 11.1 במסד מותקנים פסי מתכת להתקנת הציוד בחלקו הקדמי.
- 11.2 פסי המתכת מגיעים במבנה בלוק אלומיניום עם חריץ T המאפשר התקנת אומים קפיציים Spring Nut M5 אשר באמצעותם מחברים את הציוד לפסים.
- 11.3 פסי המתכת מגיעים גם במבנה פח זוויתי עם חורים מרובעים תקניים בחזית, המאפשרים חיבור ציוד באמצעות אומים המוכנסים לחורים. (לפי כתב הכמויות)
- 11.4 במסד מותקנים מכסי פח נעים על צירים אשר ישמשו ככיסוי המרווח בין הקורות לפסי ה-19". המכסים יפתחו על צירים שיותקנו על קורות המסד ויאפשרו סידור מגשרים והסתרתם.
- 11.5 בכל צד, בין מכסה הפח המשמש לכיסוי המגשרים לבין קדמת פסי ה-19", יהיה מרווח עם סולמות אינטגרליים שיאפשר העברת מגשרים מקדמת פנלי הניתוב, הצידה, לאזור איסוף המגשרים שמאחורי מכסה הפח. מכסה הפח ינעל (ללא מנעול) על גבי אותם סולמות כך שיווצר תא מבודד למגשרים הסגור מכל צדדיו ובנפח מספיק גדול להכיל כמות מגשרים גדולה.



- 12. הארון הנדרש לוולפסון יכלול:**
- 12.1 מסד תקשורת ברוחב 78 ס"מ עם מסילות פנימיות ברוחב 19", בגובה U42
- 12.2 2 מסילות מחוררות לאומי כלוב לציוד סטנדרטי 19 אינץ'.
- 12.3 תאי צד קדמיים (2) לסידור מגשרים משולבים בסולמות צד לסידור מגשרים ודלתית הסתרה ננעלת למגשרים בכל צד של מסילה.
- 12.4 ערכת הארקה.
- 12.5 2 פסי 6 שקעי כח עם מאמ"ת ונורית ביקורת כבל עד 6 מ' בעל מחבר CEE/או רגיל.
- 12.6 2 מדפים מחורצים.

מאושר מסד של חברת גלנט או שווי"ע לאחר אישור המתכנן.

### 35.03 אביזרי זיווד

- 1. פס שקעי מתח למסד**
- 1.1 פס שקעי מתח יכיל 12/6 שקעי מתח.
  - 1.2 בפס השקעים יותקן נתיך חצי אוטומטי מסוג 16A-G(C).
  - 1.3 פס השקעים יקושר למסד על גבי פסי ה- 19" האחוריים שבמסד התקשורת כאשר השקעים מופנים לכוון הדלת האחורית. או בהתקנה אנכית בצידו השמאלי/הימני האחורי של המסד.
  - 1.4 הפס יותקן בעומק שיאפשר הכנסת תקעי 220V וסגירה של דלת המסד ללא הפרעה.
  - 1.5 עומק פסי ה- 19" האחוריים ישתלב בהתקנת יתר האבזרים במסד.
  - 1.6 החוטים בכבל של פס השקעים יהיו בחתך של 2.5 מ"מ, המתאים לתקן הישראלי ואורכו עד 5 מטר.
  - 1.7 התקע יהיה CEE חד פאזי או שקע תקני רגיל – על פי הדרישה בפרוייקט.
- 2. פנל ניהול מגשרים**
- 2.1 פנל המיועד לסידור וניהול מגשרים בארון התקשורת בדרך של מברשת או באמצעות טבעות.
  - 2.2 פנל שערות:
    - 2.2.1 יבצע הסתרת כבלי גישור ע"י "בליעת" עודפי המגשר לחלק הפנימי והמוסתר של המסד.
    - 2.2.2 פנל בגובה 1 U וברוחב 19", עם חריץ ברוחב 10 מ"מ במרכזו ולכל רוחבו והחריץ יאובזר במברשת שעירה בחלקו העליון והתחתון.
  - 2.3 פנל טבעות:
    - 2.3.1 פנל מתכתי וצבוע בצבע המתאים לארון.
    - 2.3.2 בגובה 1U עליו מותקנות לפחות 5 טבעות מתכת או פלסטיק גמיש במרווחים שווים.
    - 2.3.3 כל טבעת תאפשר את פתיחתה לצורך הכנסת המגשר ותכלול תפס נעילה שימנע מהמגשרים לצאת מהטבעת או צורת C סגורה.
    - 2.3.4 הטבעות תהינה מחומר פלסטי גמיש שיאפשר פתיחות וסגירות רבות ללא תקלות.
    - 2.3.5 כל טבעת תהיה בקוטר של לפחות 8 ס"מ ותאפשר מעבר של לפחות 50 מגשרים.

**35.04 הארקות**

תבוצענה על פי ההנחיות בסטנדרט  
ANSI/EIA/TIA-607 - For Grounding  
ובסטנדרט הישראלי  
– 1907 תקן ישראלי לתיול רשתות בחצרי הלקוח

**35.05 אבזרי קצה****1. שקע RJ-45**

- 1.1 שקע קצה הנו אמצעי חיבור פסיבי עבור כבלי תקשורת ובמקרה שלנו לכבל שהוגדר בכתב הכמויות השקע יכיל את כל הרכיבים הנדרשים להתקנתו עה"ט/תה"ט באמצעות מתאם או כל רכיב אחר ולא תשולם תוספת עבור מתאמים אלו. מרכיבי האבזור, אשר להם קיימים תקני חשמל ישראליים, יעמדו בתקנים אלו.
- 1.2 ממשק החיבור יהיה אבזור RJ-45 בעל סיכוך מתכתי כללי Totally Shielded, מאושר Category-6a.
- 1.3 המחבר יתאים ויותקן בזוית 45 מעלות כלפי מטה או עדיפות למחבר שכבר בנוי בזוית 45 מעלות, בכדי למנוע שבירת המגשר.
- 1.4 חברות מאושרות הינן: Excel, RIT, Panduit, R&M, ובתנאי שהוא עומד בסטנדרט ובדרישות Connecting hardware alien crosstalk parameters
- 1.5 לכל מחבר נדרש לצרף אישור מעבדות לעמידה בסטנדרטים.

**2. קופסה על הטיח לשקע קצה:**

- 2.1 קופסה בגודל 80x80 ס"מ עשויה מחומר פלסטי גמיש (ABS).
- 2.2 הקופסה תתאים להתקנת המכסה (Face Plate) המתואר בפסקה הקודמת.
- 2.3 חיזוק הקופסה יבוצע ע"י חיבור גב הקופסה באמצעות ברגים לעץ או קיר.
- 2.4 כניסת הכבלים לקופסה תותאם באופן מושלם לצינור 23 מ"מ שיכנס אליה או לתעלה המקושרת אליה.

**3. אבזור בתוך קופסה מודולרית מורכבת**

- 3.1 אבזור לסוג קופסא כדוגמת Cima, Nisco-Net, Mod-Box, ADA, יכלול:  
מחבר RJ45 Category-6a מסוכך בסיכוך מלא, אשר יתאים למתאם ה-ABS/PVC המקורי של ספק הקופסא לפי הגדרות בסעיף "שקע RJ45" לעיל ויאפשר התקנת השקע בזוית 45 מעלות.

**35.06 פנלי נחושת**

- 1. פנל ניתוב RJ45 מסוכך מלא.**
- 1.1 פנל הניתוב ישמש לייצוג של שקעי הקצה המגיעים למסד התקשורת ולניתובם, באמצעות מגשר, למבואות המחשב המתאימים.
- 1.2 פנל הניתוב יהיה בעל אישור בדיקת מעבדה מורשית לבדיקת סטנדרט EIA/TIA 568A Category-6a
- 1.3 הפנל יהיה בגובה מירבי של 1RU ויכיל שורה של 24 מחברי RJ45 מסוככים בסיכוך מלא.
- 1.4 המחברים והלוח יהיו מאושרים לעבודה ב- Category 6A .
- 1.5 הלוח יהיה עשוי מתכת שעברה טיפול נגד חלודה ונצבעה בצביעת אפוקסי בצבע RAL 7032 או שחור, לפי בחירת הלקוח.
- 1.6 הפנל יכלול מקום ייעודי להדבקת הסימון.
- 1.7 בצדו האחורי של הלוח יהיו התקנים לחיבור גיד ורשת ההארקה של הכבל. התקן הארקה יתחבר למשטח לא צבוע.
- 1.8 בפנל עם סיכוך מלא, יהיה כיסוי מלא של הגידים והמחברים עם פח המחובר להארקה והיוצר סיכוך מלא.
- 1.9 מידות:
- 1.9.1 גובה 1U
- 1.9.2 רוחב להתקנה במסד 19"
- 1.10 חברות מאושרות הינן: Excel, Rit, Panduit, R&M, ובתנאי שהוא עומד בסטנדרט ובדרישות
- 1.11 לכל מחבר נדרש לצרף אישור מעבדות לעמידה בסטנדרטים.

**35.07 כבלי נחושת**

- 1. כבל נחושת מסוכך – Category-7a S/FTP לפחות**
- 1.1 הכבל מכיל 8 גידים, קלועים ב- 4 זוגות, קוטר כל גיד 23 AWG.
- 1.2 כל זוג מסוכך בנפרד בסרט אלומיניום רקוע.
- 1.3 4 הזוגות מסוככים יחדיו בסיכוך רשת מתכת מסביב.
- 1.4 הכבל מוגן במעטה עשוי FR-LSZH או HFFR
- 1.5 כבל תקשורת עומד בדרישות Category-7a (לפי הדרישה בכתב הכמויות).
- 1.6 עכבה אפינית 100 אוהם.
- 1.7 our-Pair Cat.7a 4x(2x23 AWG) S/FTP
- 1.8 Optimized for the new 10 GBASE-T applications as defined in IEEE 802.3an
- 1.9 סוג הכבל והיצרן Teldor or DCC/Draka או שווייץ מאושר מראש.

**35.08 מגשרים**

- 1. מגשר RJ45-RJ45 מסוכך**
- 1.1 יכיל כבל גמיש בן 4 זוגות חוטים שזורים וגמישים Cat-6A.
  - 1.2 עכבה אופיינית של הכבל תהיה 100 אוהם.
  - 1.3 בקצוות יותקנו מחברי RJ45 מסוככים.
  - 1.4 ע"ג המחבר יותקן מגן פלסטי ייעודי שישמור על חיבור הכבל למחבר בפני שבירה, המגן יהיה בצבע שחור או בצבע שיקבע עם המזמין.
  - 1.5 סימון - המגשר יכלול שרוול מתכווץ עליו יוטבע באופן בלתי מחיק מספר מגשר "רץ" ואורך המגשר, השרוול יורכב בשתי קצוות המגשר, במרחק 10 מ"מ מקצה המגן הפלסטי.
  - 1.6 צבע - המזמין יוכל להזמין מגשרים שיכילו בנוסף לני"ל גם קוד צבעים לזיהוי קבוצת מגשרים. הצבע יתווסף כשרוול נפרד או מדבקה צבעונית ועליה שרוול שקוף מתכווץ או כחלק משרוול הסימון או בציפוי הכבל עצמו, הכל לפי סיכום בין המזמין לספק.
  - 1.7 המחברים יהיו עם אישור לעמידה ב- Category-6A, פרט למגשרים קצרים שיוזמנו באורכים של 20-22 ס"מ
  - 1.8 כל הדרישות יהיו כלולות במחיר המגשר.
  - 1.9 הכבל הנדרש יעמוד בכל הדרישות המאפשרות ביצוע בדיקות Link לסטנדרט Category-6A.
  - 1.10 מחברים יהיו מחברים מסוג R3268002 SMARTen STP Modular Plugs של חברת RIT או אחרים רק לאחר אישור.

**35.09 אופטיקה**

1. ככלל ראשוני, כל מרכיבי המערכת האופטית יהיו תואמים לסטנדרטים בינלאומיים וביניהם סטנדרטים המאפשרים:
  - 1.1 IEC TC 86, IEC 60793-1, ISO/IEC 11801
  - 1.2 TIA- 492AAAC And according to the ISO 11801 – OM3 for 10Gbase, standard 802.3ae – 50 micron, 850 nm & 2000 MHz/Km
2. **לכבל אופטי מסוג MM**
  - 2.1 הסיבים בכבל והכבל חייבים לעמוד בדרישות הסטנדרט הבא:
    - 2.1.1 Fiber optic cable Multi Mode 50/125  $\mu$ m:
    - 2.1.2 ISO 11801 – OM3 for 10Gbase, standard 802.3ae – 50 micron, 850 nm & 2000 MHz/Km
    - 2.1.3 This specifies additional component and transmission requirements for a 50/125  $\mu$ m Optical fiber cable capable of supporting 10 Gigabit/s serial or other transmission up to 300 m (984 ft) using 850 nm nominal wavelength lasers and supporting 2000Mhz/Km.

- 2.2 הכבל בן 6 עד 72 סיבים לפי הדרישה בכתב הכמויות.
- 2.3 כבל במבנה Loose Tube עם חיזוקי קוולאר.
- 2.4 Field test instruments for single-mode fiber cabling shall meet the requirements of IEC TC 86, IEC 60793-1

### 3. מחבר אופטי - LC :

Meets JIC C5973 F04 type and EIA/TIA 604-3A standards.

Snap-in connector design Precision mechanical dimensions.

0.2 db typical MM.

0.15 db typical SM.

Insertion Loss 0.15 db(sm) 0.2 db(mm)

Return Loss > 50 db

Temperature Range -40C ~ 80C

Durability < 0.2 db after 500 cycles

### 4. מגשר אופטי Multi-Mode – לדוגמא :

- 4.1 המגשר עשוי כבל אופטי זוגי, גמיש מסוג Multi-Mode OM3 עם 3 מ"מ שריון Kevlar, מידות סיב – 50/125 מיקרון
- 4.2 המגשר יצויד במחבר LC .
- 4.3 זווית ליטוש קצה המחבר בהתאם להוראות היצרן
- 4.4 כל מחבר מצויד בהתקן תמיכה פלסטי סביב המחבר והכבל, להגנה בפני שבירה של הסיב.
- 4.5 כל סיב ומגשר מסומן לפי דרישת המזמין, בשתי קצותיו לזיהוי מהיר.

### 5. Pigtail

- 5.1 מקטע סיב הכולל מחבר אופטי שהותקן מראש בתנאי מעבדה ובאיכות גבוהה ומשמש לחיבור לקצוות הסיבים האופטיים בפנלי הניתוב.
- 5.2 סיב אופטי כפול, גמיש מסוג Single/Multi Mode מצופה בציפוי מגן בהתאם לסוג הסיב.
- 5.3 מצויד במחבר LC.
- 5.4 מחבר עם ליטוש קצה ברמה מעולה.
- 5.5 המחבר מצויד בהתקן תמיכה פלסטי סביב המחבר והכבל, להגנה בפני שבירה של הסיב.
- 5.6 הסיב מסומן לפי דרישת המזמין.
- 5.7 לכל סיב אופטי תיערך בדיקת OTDR עם פלט גרפי וטבלאי שיראה את שני קצוות הסיב.

5.8 המכלול יעמוד בדרישות - TIA- 492AAAC And ISO 11801 – OM3 for 10Gbase, standard 802.3ae – 50 micron, 850 nm & 2000 MHz/Km

#### 6. מילואה אופטית – 48/24 סיבים :

- 6.1 לוח הניתוב האופטי מותאם למסד "19.
- 6.2 גובה הפנל 1U .
- 6.3 הפנל מכיל 12-24 מתאמים אופטיים למחברי LC כפולים.
- 6.4 הפנל נשלף מקדימה ונשען בזווית 45 מעלות כלפי מטה בכדי לאפשר גישה למגש הסיבים לצורך התקנה או תיקון, מגש זה משמש לעודפי סיב, להתקנת מגש Splices ולקשירת הכבל הנכנס.
- 6.5 בצידי הפנל מותקנים תופסנים למגשרים האופטיים.
- 6.6 פנלים מאושרים של חברות : פייברנט/RIT, קורנינג או שו"ע באותה רמה שיעבור אישור היועץ.

#### 35.10 בדיקות ובדיקות קבלה :

1. הבדיקות בפרוייקט תערכנה לפי הנחיות סטנדרט TIA/EIA-568-B-1 או ISO/IEC 11801, כפי שישוכם עם הלקוח בשלבי התכנון.
2. לפני תחילת ההתקנות בפרוייקט, תבוצע התקנת Pilot של הרכיבים שיסופקו בפרוייקט ותבוצענה בדיקות על פי המתכונת בפרוייקט.
3. באחריות הקבלן הזוכה לספק תוצאות בדיקת מעבדה מוסמכת ובלתי תלויה למערך הכולל את כל הרכיבים המוצעים בפרוייקט והנכללים ב Channel.
4. במידה ולא קיימים אישורים מתאימים, באחריות הקבלן ועל חשבונו תבוצע בדיקה של Channel עם כל המרכיבים המוצעים לעמידה בדרישות סטנדרט Category-6a או המקביל לו בסטנדרט האירופאי באורך מינימום ומקסימום.
5. בגמר העבודה בכל שלב ושלב, יערכו בדיקות למערכת הכבלים.
6. כל ליקוי שיתגלה, ירשם בדו"ח מסכם.
7. על פי הדו"ח הנ"ל יבוצעו התיקונים הדרושים והמערכת תיבדק פעם נוספת.

#### 8. הבדיקות שיבוצעו יכללו:

- 8.1 בדיקה ויזואלית - בדיקת אופן ביצוע העבודה והתאמתה לתכנון, רמת גימור, אסטטיקה.
- 8.2 בדיקה מכנית - בדיקת חיבור וייצוב כבלים, מובילי כבלים, מסדים, שקעים, ציוד פסיבי ואקטיבי.
- 8.3 בדיקה חשמלית - בדיקה על פי תאור בהמשך.
- 8.4 בדיקת סימון - בדיקת הסימון על גבי הפנלים, שקעי הקצה, המחיצות, פנלי הניתוב והמסדים.

- 9. בדיקת כבלי הנחושת**
- 9.1 בדיקת כל כבלי הנחושת תבוצע באמצעות מכשיר בדיקה ייעודי המאפשר בדיקת הכבלים בהתאמה לדרישות הסטנדרט Category-6a (Penta Scanner או שווי"ע).
- 9.2 בדיקת כל כבל תישמר במכשיר הבדיקה.
- 9.3 בדיקת כל כבל תודפס בהדפסה מקורית של מכשיר הבדיקה באופן שיופיע בדו"ח זיהוי הנקודה לצד כל תוצאות הבדיקה. לכל כבל יודפס דף תוצאות מלא.
- 9.4 הבדיקות יכללו לפחות: חווט, אורך, עכבה אופיינית, Next, קיבוליות וניחות בהתאם לתדרים שנבדקו.
- 9.5 אורכי הכבלים שבבדיקות יסוכמו בדף נפרד לפי סדר עולה של סימון השקעים.
10. בדיקת כבלי הסיבים האופטיים.
11. בדיקת כל הסיבים האופטיים תבוצע באמצעות OTDR ותכלול תדפיס מקורי של ציוד הבדיקה ותוצאותיה לגבי כל סיב וסיב במלל ובגרף.
12. כל דף בדיקה ישא נתונים נוספים כגון תאריך, שם לקוח, מקום, מספר סיב, מספר פנל, שם הבודק, חתימת יד של הבודק.
13. בדיקת כל כבל תישמר במכשיר הבדיקה.
14. בדיקת כל כבל תודפס בהדפסה מקורית של מכשיר הבדיקה באופן שיופיע בדו"ח זיהוי הנקודה לצד כל תוצאות הבדיקה. לכל כבל יודפס דף תוצאות מלא.
15. הבדיקות יכללו לפחות: חווט, אורך, עכבה אופיינית, Next, קיבוליות וניחות בהתאם לתדרים שנבדקו.
16. אורכי הכבלים שבבדיקות יסוכמו בדף נפרד לפי סדר עולה של סימון השקעים.
17. הבדיקות יבוצעו על פי הסטנדרטים הבאים לפי סוג הסיב
- Multi-mode -  
Field test instruments for multimode fiber cabling shall meet the requirements of TIA-492AAAC And according to the ISO 11801 – OM3 for 10Gbase, standard 802.3ae – 50 micron, 850 nm & 2000 Mhz/Km.
- Single-mode –  
Field test instruments for single-mode fiber cabling shall meet the requirements of ANSI/EIA/TIA-526-7.

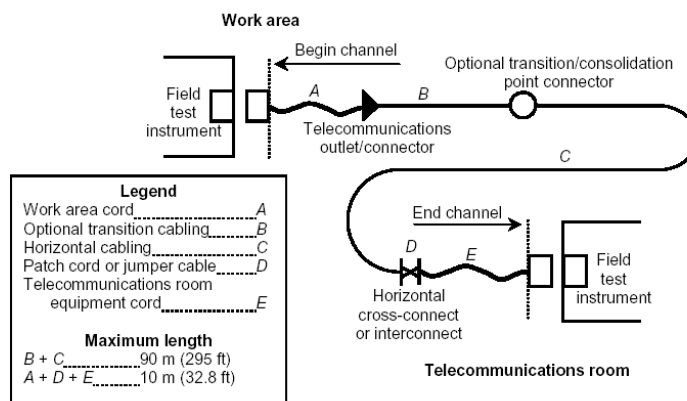


Figure 11-1 Schematic representation of a channel test configuration

18. החברה תיישם את הערות המזמין והלקוח, אם תהיינה, תוך שבעה ימי עבודה, ותערוך ביחד עם המזמין והלקוח מבחני קבלה נוספים, כל זאת בלוח הזמנים המפורט לעיל, וחוזר חלילה, עד לקבלת אישור המזמין והלקוח.

19. אם הלקוח יבחר שלא לבצע בדיקה כלשהי המפורטת במבחני הקבלה, אזי בדיקה זו תחשב כאילו נמחקה ממבחני הקבלה.

20. אישור הלקוח כי החברה עמדה במבחני הקבלה יינתן רק לאחר שבועיים של עבודה רציפה ותקינה מיום אכלוס המבנה והפעלת המערכות ולאחר סיום בדיקות הקבלה. האישור הנ"ל יהווה סיום התקנה (להלן: "סיום התקנה") ורק מרגע זה יעבור הציוד לבעלות המזמין ואו הלקוח.

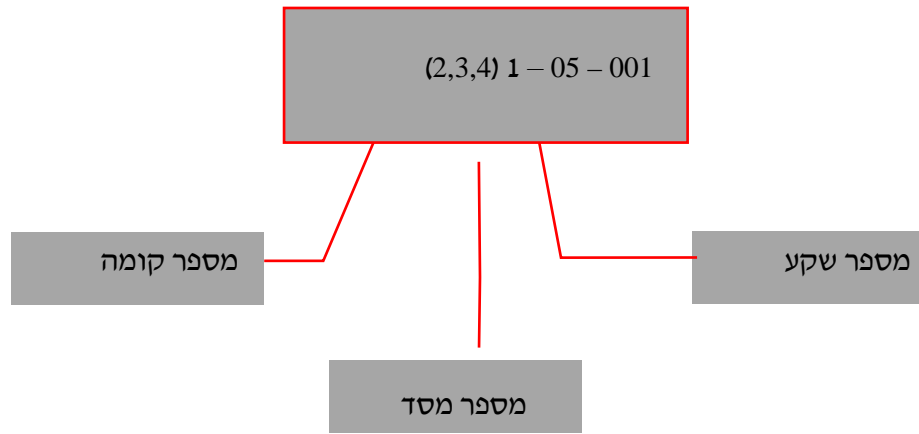
### 35.11 תיעוד

1. בתום הפרוייקט יוגש תיק תיעוד מערכת.
2. תכולת התיק :
  - 2.1 הסבר כללי על העבודה שבוצעה ומבנה המערכות.
  - 2.2 תאור הפריסה בקומה.
  - 2.3 תרשים סידור פנים של מסד תקשורת.
  - 2.4 טבלאות מהלך כבלים וסימונם.
  - 2.5 הסבר עקרונות סימון ושילוט.
  - 2.6 טופסי בדיקת כבלים.
  - 2.7 עדכון AS Made של נקודות הקצה על גבי השרטוטים הארכיטקטוניים (כולל הכנת קובץ AutoCAD במהדורה האחרונה).
3. התיעוד יוגש בשני עותקים מלאים
4. בנוסף, חלק התיעוד השייך למסד התקשורת, יונח בתוך תיק פלסטי שקוף שיוצמד לצד הפנימי בדלת האחורית של מסד התקשורת.

**35.12 סימון ושילוט המערכת (תיאור עקרוני, לא לביצוע):**

1. שילוט המערכת הינו בעל חשיבות רבה לעתיד ואיכותו ופשטותו, קובעים את קלות השימוש בעתיד.
2. **שילוט המערכת, יבוצע באופן אחיד ובשלוש רמות שונות:**
  - 2.1 שילוט מערכת הכבלים.
  - 2.2 שילוט פנלים ושקעים.
  - 2.3 שילוט ציוד ומסדים.
3. **שילוט מערכת הכבלים**
  - 3.1 שילוט כבלי נחושת
    - 3.1.1 בשתי קצותיו של כל כבל, במרחק של 3 ס"מ מהקצה, תודבק מדבקה עם סימון מספר הכבל ומעליה יותקן כיסוי שרוול מתכווץ שקוף (או מדבקה מתלפת).
    - 3.2 שילוט כבלי גישור
      - 3.2.1 כל מגשר, מסוג מסוים, יסומן בשתי קצותיו בספרור "רץ" ע"ג שרוול מתכווץ שחור עם כיתוב לבן.
      - 3.2.2 כל מגשר יסומן בשרוול צבעוני בשתי קצותיו בכדי לאפשר זיהוי קבוצתי של מספר מגשרים/משתמשים.
      - 3.2.3 הכיתוב יהיה בגובה אות של לפחות 6 מ"מ.
4. **שילוט פנלים ושקעים**

השילוט יכלול פרטים על הקומה ומספר הנקודה.
5. **שילוט פנלי ניתוב**
  - 5.1 פנל הניתוב ישולט באמצעות לוחית עשויה סנדוויץ PVC אשר יספק כיתוב לבן על רקע שחור.
  - 5.2 הלוחית תהיה בגודל מתאים לפנל הניתוב כך שהכתב יהיה קריא אך ישמר הצד האסתטי.
  - 5.3 הלוחית תודבק לפנל בדבק מהיר (Super Glue).
6. **שילוט שקעי קצה**
  - 6.1 שקע הקצה ישולט באמצעות לוחית עשויה סנדוויץ PVC עם כיתוב שחור על רקע לבן או אחר, לפי בחירת המזמין.
  - 6.2 הלוחית תהיה בגודל מתאים למגרעת הייעודית בשקע הקצה, הכתב יהיה קריא אך ישמר הצד האסתטי.
  - 6.3 הלוחית תודבק לשקע בדבק מהיר (Super Glue).
  - 6.4 בשקע כפול תודבק לוחית אחת עם נתוני שני השקעים.
  - 6.5 מבנה הסימון על השלטים יהיה כדוגמת השלט הבא:



מסמך ד'

כתבי כמויות

## כתב כמויות

27/02/2011  
 דף מס': 199

בית חולים וולפסון - שיפוץ קומה 4  
 מבנה 1 קומה 4 - פנימית ג' וטיפול נמרץ

סעיף	תאור	יחידה	כמות	מחיר יחידה	סה"כ
<b>פרק 01 עבודות עפר</b>					
<b>תת פרק 01.1 חצר הספדים</b>					
01.1.010	חפירה בעבודת ידיים או כלי קטן ליצירת רמפה לעגלות אשפה בים מפלסים -5.00-4.40 וכן חפירה ליסודות בודדים ו בור מעלית	מ"ק	37.00		
01.1.020	מילוי כורכר מהודק בשתי שכבות בעובי כולל 30 ס"מ כולל הידוק מבוקר עם הרטבה לצפיפות 98% מודיפייד אאשהוו	מ"ק	16.00		
<b>סה"כ 01.1 חצר הספדים</b>					
<b>תת פרק 01.2 משטח לעגלות אשפה</b>					
01.2.010	חפירה עבור משטח לעגלות אשפה עד למפלס תחתית המילוי הנמדד לחוד.	מ"ק	60.00		
01.2.020	מילוי כורכר מהודק בשתי שכבות בעובי כולל 30 ס"מ כולל הידוק מבוקר עם הרטבה לצפיפות 98% מודיפייד אאשהוו	מ"ק	36.00		
<b>סה"כ 01.2 משטח לעגלות אשפה</b>					
<b>סה"כ 01 עבודות עפר</b>					

27/02/2011  
 דף מס': 200

בית חולים וולפסון - שיפוץ קומה 4  
 מבנה 1 קומה 4 - פנימית ג' וטיפול נמרץ

סעיף	תאור	יחידה	כמות	מחיר יחידה	סה"כ
<b>פרק 02 עבודות בטון יצוק באתר</b>					
<b>תת פרק 02.1 קומה 4</b>					
	כל הבטונים ב-30 אלא אם צוין אחרת.				
	כל הבטונים כוללים במחירם התחברות לאלמנטי בטון קיימים לרבות קידוח והחדרת קוצי זיון עם דבק אפוקסי, סיתותי השענות, גילוי ברזל קיים ובכל דרך אחרת לפי הנחיות המפקח.				
02.1.010	קירות/מחיצות מבטון מזוין בעובי 12 ס"מ.	מ"ק	30.00		
02.1.020	קונסטרוקציית פלדה מעוגנת ומחוברת לאלמנטי הבטון והבניה השונים (עבור חיבור מערכות ואלמנטי מסגרות/אלומיניום/נגרות וכד'), לרבות פרופילי RHS, פחי חיבור וחיזוק, עוגנים וכד'.	ק"ג	1000.00		
<b>סה"כ 02.1 קומה 4</b>					
<b>תת פרק 02.2 חצר הספדים</b>					
02.2.010	רמפת בטון בעובי 20 ס"מ יצוקה על מילוי הנמדד לחוד כולל גמר החלקה בכף וגמר מסורק במטאטא כביש בכון הרחב.	מ"ר	25.00		
02.2.020	קירות בטון מעל משטח הרמפה הנ"ל יצוקים מתחת לקורות יסוד קיימות. הקירות בעובי 20 ס"מ. היציקה בתבנית משפך כולל הריסת החלק הבולט יום אחרי היציקה.	מ"ק	1.50		
02.2.030	בטון רזה ב-20 בעובי 5 ס"מ	מ"ר	50.00		
02.2.040	יסודות בטון בודדים (פלטות)	מ"ק	2.00		
02.2.050	רצפת בטון בור מעלית בעובי 30 ס"מ	מ"ר	12.00		
02.2.060	קירות בטון בבור מעלית בעובי 30 ס"מ	מ"ק	2.00		
02.2.070	השלמה ותיקון של ספסלים וערוגות קיימות בחצר הספדים שנהרסו לצורך הביצוע של המדרגות והמעלית. חתך הבטון וגמר הבטון כולל בטון גלוי לפי המצב הקיים בשטח.	מ"ק	1.00		
02.2.080	ברזל זיון מצולע או רשתות מרותכות לזיון בטונים	טון	1.50		
<b>להעברה בתת פרק 1.02.2</b>					

27/02/2011  
 דף מס': 201

בית חולים וולפסון - שיפוץ קומה 4  
 מבנה 1 קומה 4 - פנימית ג' וטיפול נמרץ

סעיף	תאור	יחידה	כמות	מחיר יחידה	סה"כ
	<b>מהעברה</b>				
02.2.090	קוצים קדוחים לבטון קיים עם דבק אפוקסי ובקוטר עד 16 מ"מ . קוטר הקידוח יהיה גדול ב2 מ"מ מקוטר הקוץ. הקוצים נמדדים בסעיף זה. אורך כל קוץ 70 ס"מ .	יח'	300.00		
	<b>סה"כ חצר הספדים 02.2</b>				
	<b>תת פרק 02.3 משטח לעגלות אשפה</b>				
02.3.010	משטח לעגלות אשפה מבטון ב-30 בעובי 20 ס"מ כולל ווטות בהיקף המשטח לעובי בטון 40 ס"מ וכולל תעלת ניקוז לפי התוכנית.	מ"ר	120.00		
02.3.020	יריעות פוליאיטילן עבה מתחת למשטח הבטון	מ"ר	120.00		
02.3.030	מילוי בטון בתוך מבנה פרופילי פלדה הנמדד לחוד לצורך הכוונת הדחסנית על המשטח	מ"ק	0.70		
02.3.040	שיפועי בטון ב-30 בתוך תעלת הניקוז כולל גמר החלקה בכף.	מטר	10.00		
02.3.050	ברזל זיון מצולע או רשתות מרותכות	טון	2.50		
	<b>סה"כ 02.3 משטח לעגלות אשפה</b>				
	<b>תת פרק 02.4 חדרי כביסה ואשפה</b>				
02.4.010	יריעות פוליאיטילן עבה מתחת לרצפות בטון	מ"ר	15.00		
02.4.020	רצפת בטון לחדרי אשפה וכביסה , כהשלמה לרצפות בטון קיימות ובעובי 20 ס"מ. המחיר כולל גמר החלקה בכף בפני היציקה עם שיפועים לפי תוכנית אדריכל.	מ"ר	15.00		
02.4.030	חגורות בטון עוברות ע"ג קירות בעובי 10 ס"מ. הגובה 20 ס"מ	מטר	7.00		
02.4.040	חגורות בטון עוברות ע"ג קירות בעובי 20-15 ס"מ. הגובה 20 ס"מ	מטר	30.00		
02.4.050	תקרת בטון בעובי 15 ס"מ מעל חדרי אשפה וכביסה כולל השארת פתחים עגולים לכניסת השוטים.	מ"ר	24.00		
02.4.060	ברזל זיון מצולע או רשתות מרותכות	טון	0.70		
	<b>סה"כ 02.4 חדרי כביסה ואשפה</b>				
	<b>סה"כ 02 עבודות בטון יצוק באתר</b>				

27/02/2011  
 דף מס': 202

בית חולים וולפסון - שיפוץ קומה 4  
 מבנה 1 קומה 4 - פנימית ג' וטיפול נמרץ

סעיף	תאור	יחידה	כמות	מחיר יחידה	סה"כ
<b>פרק 04 עבודות בניה</b>					
<b>תת פרק 04.1 קומה 4</b>					
כל אלמנטי הבניה השונים כוללים במחירם חגורות אנכיות ואופקיות מבטון מזויין ב-20 והתחברות לקיים ע"י קידוח חורים והכנסת קוצי זיון לפי הנחיות המפקח.  הבניה כוללת סגירת פתחים ובניה ברצועות ובשטחים קטנים והתחברות לקיים ע"י קידוח והחדרת קוצי זיון בשימוש עם דבק אפוקסי.					
04.1.010	בניה בבלוקי בטון חלולים בעובי 15-20 ס"מ.	מ"ר	20.00		
04.1.020	מחיצות מבלוקי בטון חלולים בעובי 10 ס"מ.	מ"ר	600.00		
04.1.030	מחיצות מבלוקי בטון חלולים בעובי 7 ס"מ כדופן פנימי של קירות חזית.	מ"ר	200.00		
<b>סה"כ 04.1 קומה 4</b>					
<b>תת פרק 04.2 חדרי כביסה ואשפה</b>					
כל אלמנטי הבניה השונים כוללים במחירם חגורות אנכיות ואופקיות מבטון מזויין ב-20 והתחברות לקיים ע"י קידוח חורים והכנסת קוצי זיון לפי הנחיות המפקח.  הבניה כוללת סגירת פתחים ובניה ברצועות ובשטחים קטנים והתחברות לקיים ע"י קידוח והחדרת קוצי זיון בשימוש עם דבק אפוקסי.					
04.2.010	קירות בניה מבלוקי בטון חלולים בעובי 10 ס"מ	מ"ר	15.00		
04.2.020	קירות בניה מבלוקי בטון חלולים בעובי 15-20 ס"מ	מ"ר	70.00		
<b>סה"כ 04.2 חדרי כביסה ואשפה</b>					
<b>סה"כ 04 עבודות בניה</b>					



27/02/2011  
 דף מס': 204

בית חולים וולפסון - שיפוץ קומה 4  
 מבנה 1 קומה 4 - פנימית ג' וטיפול נמרץ

סעיף	תאור	יחידה	כמות	מחיר יחידה	סה"כ
<b>פרק 06 עבודות נגרות אומן ומסגרות פלדה</b>					
<b>תת פרק 06.1 עבודות נגרות אומן</b>					
06.1.010	דלת מטיפוס נד-01 שברשימת הנגרות	יח'	2.00		
06.1.020	דלת מטיפוס נד-02 שברשימת הנגרות	יח'	2.00		
06.1.030	דלת מטיפוס נד-03 שברשימת הנגרות	יח'	2.00		
06.1.040	דלת מטיפוס נד-04 שברשימת הנגרות	יח'	15.00		
06.1.050	דלת מטיפוס נד-05 שברשימת הנגרות	יח'	2.00		
06.1.060	דלת מטיפוס נד-06 שברשימת הנגרות	יח'	17.00		
06.1.070	דלת מטיפוס נד-07 שברשימת הנגרות	יח'	3.00		
06.1.080	דלת מטיפוס נד-08 שברשימת הנגרות	יח'	13.00		
06.1.090	דלת מטיפוס נד-09 שברשימת הנגרות	יח'	2.00		
06.1.100	דלת מטיפוס נד-10 שברשימת הנגרות	יח'	2.00		
06.1.110	דלת מטיפוס נד-11 שברשימת הנגרות	יח'	1.00		
06.1.120	דלת מטיפוס נד-12 שברשימת הנגרות	יח'	1.00		
06.1.130	דלת מטיפוס נד-13 שברשימת הנגרות	יח'	2.00		
06.1.140	דלת מטיפוס נד-14 שברשימת הנגרות	יח'	1.00		
06.1.150	דלת מטיפוס נד-15 שברשימת הנגרות	יח'	1.00		
<b>סה"כ 06.1 עבודות נגרות אומן</b>					
<b>תת פרק 06.2 עבודות מסגרות פלדה</b>					
ארונות כוללים במחירם עיבוד הגבהות ותחתית מבטון מוחלק ב-20, כולל עיבוד שיפועים לנקז.					
06.2.010	ארון מטיפוס מד-01 שברשימת המסגרות	יח'	14.00		
06.2.020	ארון מטיפוס מד-02 משברשימת המסגרות	יח'	8.00		
06.2.030	ארון מטיפוס מד-03 שברשימת המסגרות	יח'	8.00		
06.2.040	ארון מטיפוס מד-04 שברשימת המסגרות	יח'	4.00		
06.2.050	ארון מטיפוס מד-05 שברשימת המסגרות	יח'	3.00		
<b>להעברה בתת פרק 1.06.2</b>					

27/02/2011  
 דף מס': 205

בית חולים וולפסון - שיפוץ קומה 4  
 מבנה 1 קומה 4 - פנימית ג' וטיפול נמרץ

סעיף	תאור	יחידה	כמות	מחיר יחידה	סה"כ
	<b>מהעברה</b>				
06.2.060	ארון מטיפוס מד-06 שברשימת המסגרות	יח'	1.00		
06.2.070	ארון מטיפוס מד-07 שברשימת המסגרות	יח'	2.00		
06.2.080	ארון מטיפוס מד-08 שברשימת המסגרות	יח'	1.00		
06.2.090	ארון מטיפוס מד-09 שברשימת המסגרות	יח'	1.00		
06.2.100	ארון מטיפוס מד-10 שברשימת המסגרות	יח'	2.00		
06.2.101	ארון מטיפוס מד-11 שברשימת המסגרות	יח'	1.00		
06.2.102	ארון מטיפוס מד-12 שברשימת המסגרות	יח'	1.00		
06.2.103	ארון מטיפוס מד-13 שברשימת המסגרות	יח'	1.00		
06.2.140	ארון מטיפוס מד-14 שברשימת המסגרות	יח'	2.00		
06.2.141	ארון מטיפוס מד-15 שברשימת המסגרות	יח'	1.00		
06.2.142	ארון מטיפוס מד-16 שברשימת המסגרות	יח'	1.00		
06.2.170	ארון מטיפוס מד-17 שברשימת המסגרות	יח'	1.00		
06.2.171	ארון מטיפוס מד-18 שברשימת המסגרות	יח'	1.00		
06.2.172	ארון מטיפוס מד-19 שברשימת המסגרות	יח'	1.00		
06.2.200	דלת מטיפוס מד-20 שברשימת המסגרות	יח'	1.00		
06.2.210	דלת אש מטיפוס מד-א1 שברשימת המסגרות	יח'	2.00		
06.2.220	דלת אש מטיפוס מד-א2 שברשימת המסגרות	יח'	1.00		
06.2.230	דלת אש מטיפוס מד-א3 שברשימת המסגרות	יח'	2.00		
06.2.240	דלת אש מטיפוס מד-א4 שברשימת המסגרות	יח'	3.00		
06.2.250	דלת אש מטיפוס מד-א5 שברשימת המסגרות	יח'	1.00		
06.2.260	דלת אש מטיפוס מד-א6 שברשימת המסגרות	יח'	6.00		
06.2.270	דלת אש מטיפוס מד-א7 שברשימת המסגרות	יח'	3.00		
06.2.280	דלת אש מטיפוס מד-א8 שברשימת המסגרות	יח'	7.00		
06.2.290	דלת אש מטיפוס מד-א9 שברשימת המסגרות	יח'	2.00		

**להעברה בתת פרק 1.06.2**

27/02/2011  
 דף מס': 206

בית חולים וולפסון - שיפוץ קומה 4  
 מבנה 1 קומה 4 - פנימית ג' וטיפול נמרץ

סעיף	תאור	יחידה	כמות	מחיר יחידה	סה"כ
<b>מהעברה</b>					
06.2.300	דלת אש מטיפוס מד-א10 שברשימת המסגרות	יח'	2.00		
06.2.310	מעקה מטיפוס מ-01 שברשימת המסגרות	יח'	2.00		
06.2.320	כבל מטיפוס מ-02 שברשימת המסגרות	יח'	2.00		
06.2.330	צינור מגולוון בקוטר 1.5" בחדרי אשפה חדשים במרתף.	מטר	15.00		
<b>סה"כ 06.2 עבודות מסגרות פלדה</b>					
<b>תת פרק 06.3 רשימת אביזרים מקבעים</b>					
06.3.010	מתקן לניר טואלט שקוע בקיר מק"ט 117 של GEESA או שוו"ע.	יח'	21.00		
06.3.020	מראה 60/45 ס"מ +תופסן, מסגרת מאלומיניום דמוי נירוסטה עובי 10 מ"מ מעוגל מק"ט SD-02 המסופק ע"י שינזון או שוו"ע .	יח'	44.00		
06.3.030	מראה 50/90 ס"מ +תופסן, מסגרת מאלומיניום דמוי נירוסטה עובי 10 מ"מ מעוגל מק"ט SD-02 המסופק ע"י שינזון או שוו"ע .	יח'	2.00		
06.3.040	מראה 40/180 ס"מ +תופסן, מסגרת מאלומיניום דמוי נירוסטה עובי 23 מ"מ מק"ט SD-62 המסופק ע"י שינזון או שוו"ע .	יח'	1.00		
06.3.050	מדף מתחת מראה מק"ט GE-7191-60 של GEESA או שוו"ע .	יח'	30.00		
06.3.060	מתקן סבון נוזלי פלסטיק מק"ט 5050 מטריקס, ספק בובריק או שוו"ע .	יח'	77.00		
06.3.070	מתקן מגבות ניר פלסטיק מק"ט 5262 מטריקס, ספק בובריק או שוו"ע .	יח'	79.00		
06.3.080	רשת לסבון כרום ניקל מק"ט GE-140 של GEESA או שוו"ע .	יח'	18.00		
06.3.090	וו כפול לתליית בגדים מק"ט GE-6515-02 של GEESA או שוו"ע .	יח'	38.00		
06.3.100	מתלה מטליות פועלת כרום ניקל מק"ט GE-6556-02 של GEESA או שוו"ע .	יח'	2.00		
<b>להעברה בתת פרק 1.06.3</b>					

27/02/2011  
 דף מס': 207

בית חולים וולפסון - שיפוץ קומה 4  
 מבנה 1 קומה 4 - פנימית ג' וטיפול נמרץ

סעיף	תאור	יחידה	כמות	מחיר יחידה	סה"כ
	<b>מהעברה</b>				
06.3.110	מאחז יד ליד ניר טואלט 85 ס"מ, מק"ט PRESSALIT RT-101 של מולטיסטם או שו"ע .	יח'	14.00		
06.3.120	וו לריקון שקיות שתן מק"ט B-211 של בובריק או שו"ע .	יח'	2.00		
06.3.130	ידית אחיזה מתרוממת 85 ס"מ מק"ט PRESSALIT R-3018 של מולטיסטם או שו"ע .	יח'	6.00		
06.3.140	מאחז קבוע L60/60 מק"ט RT-120 PRESSALIT של מולטיסטם או שו"ע .	יח'	1.00		
06.3.150	מאחז קבוע על הדלת 60 ס"מ מק"ט PRESSALIT RT-102 של מולטיסטם או שו"ע .	יח'	15.00		
<b>סה"כ 06.3 רשימת אביזרים מקבעים</b>					
<b>סה"כ 06 עבודות נגרות אומן ומסגרות פלדה</b>					

27/02/2011  
 דף מס': 208

בית חולים וולפסון - שיפוץ קומה 4  
 מבנה 1 קומה 4 - פנימית ג' וטיפול נמרץ

סעיף	תאור	יחידה	כמות	מחיר יחידה	סה"כ
<b>פרק 07 מתקני תברואה</b>					
<b>תת פרק 07.1 מערכת מים קרים וחמים</b>					
07.1.010	צינור פלדה בקוטר 1/2" מגולבנים ללא תפר, 40 SH, מורכבים בריתוך גלויים ו/או סמוים, כולל צביע, ספחים, שילוט, תמיכות וחיזוקים.	מטר	520.00		
07.1.020	צינור פלדה בקוטר 3/4" מגולבנים ללא תפר, 40 SH, מורכבים בריתוך גלויים ו/או סמוים, כולל צביע, ספחים, שילוט, תמיכות וחיזוקים.	מטר	200.00		
07.1.030	צינור פלדה בקוטר 1" מגולבנים ללא תפר, 40 SH, מורכבים בריתוך גלויים ו/או סמוים, כולל צביע, ספחים, שילוט, תמיכות וחיזוקים.	מטר	165.00		
07.1.040	צינור פלדה בקוטר 1 1/2" מגולבנים ללא תפר, 40 SH, מורכבים בריתוך גלויים ו/או סמוים, כולל צביע, ספחים, שילוט, תמיכות וחיזוקים.	מטר	95.00		
07.1.050	צינור פלדה בקוטר 2" מגולבנים ללא תפר, 40 SH, מורכבים בריתוך גלויים ו/או סמוים, כולל צביע, ספחים, שילוט, תמיכות וחיזוקים.	מטר	160.00		
07.1.060	צינור פלדה בקוטר 3" מגולבנים ללא תפר, 40 SH, מורכבים בריתוך גלויים ו/או סמוים, כולל צביע, ספחים, שילוט, תמיכות וחיזוקים.	מטר	52.00		
07.1.070	צינור פלדה בקוטר 4" מגולבנים ללא תפר, 40 SH, מורכבים בריתוך גלויים ו/או סמוים, כולל צביע, ספחים, שילוט, תמיכות וחיזוקים.	מטר	30.00		
07.1.080	בידוד צנרות מים חמים בקוטר 1/2" גלויים בשרוולי "ארמפלקס בעובי 20 מ"מ עם עטיפת סרט פלסטי מודבק בצבע עפ"י מפרט בית החולים.	מטר	200.00		
07.1.090	בידוד צנרות מים חמים בקוטר 3/4" גלויים בשרוולי "ארמפלקס בעובי 20 מ"מ עם עטיפת סרט פלסטי מודבק בצבע עפ"י מפרט בית החולים.	מטר	85.00		
07.1.100	בידוד צנרות מים חמים בקוטר 1" גלויים בשרוולי "ארמפלקס בעובי 25 מ"מ עם עטיפת סרט פלסטי מודבק בצבע עפ"י מפרט בית החולים.	מטר	60.00		

להעברה בתת פרק 1.07.1

27/02/2011  
 דף מס': 209

בית חולים וולפסון - שיפוץ קומה 4  
 מבנה 1 קומה 4 - פנימית ג' וטיפול נמרץ

סעיף	תאור	יחידה	כמות	מחיר יחידה	סה"כ
	<b>מהעברה</b>				
07.1.110	בידוד צנרות מים חמים בקוטר 3" גלויים בשרוולי "ארמפלקס בעובי 40 מ"מ עם עטיפת סרט פלסטי מודבק בצבע עפ"י מפרט בית החולים.	מטר	10.00		
07.1.120	שסטום הברגה כדורי בקוטר 1/2" מתוצרת "שגיב" סדרה 200 -או ש"ע מאושר מעבר גדול כולל שילוט	יח'	80.00		
07.1.130	שסטום הברגה כדורי בקוטר 3/4" מתוצרת "שגיב" סדרה 200 -או ש"ע מאושר מעבר גדול כולל שילוט	יח'	50.00		
07.1.140	שסטום הברגה כדורי בקוטר 1" מתוצרת "שגיב" סדרה 200 -או ש"ע מאושר מעבר גדול כולל שילוט	יח'	10.00		
07.1.150	שסטום הברגה כדורי בקוטר 1 1/4" מתוצרת "שגיב" סדרה 200 -או ש"ע מאושר מעבר גדול כולל שילוט	יח'	5.00		
07.1.160	שסטום הברגה כדורי בקוטר 2" מתוצרת "שגיב" סדרה 200 -או ש"ע מאושר מעבר גדול כולל שילוט	יח'	8.00		
07.1.170	שסתום פרפר בקוטר 3" מופעל תמסורת מתאים למי שטיה כולל אוגנים נגדיים, שילוט ואמצעי נעילה במצב N.O. לפי דגם של בית חולים	יח'	4.00		
07.1.180	שסטום אל חוזר, מתאים למי שטיה בקוטר 2" מתוצרת SOCLA דגם 297 מפליז או ש"ע מאושר	יח'	4.00		
07.1.190	חיבור צינור פלדה חדש בקוטר עד 2" לצינור פלדה קיים, פעיל בקוטר עד 3" בתאום עם ביה"ח כולל עבודה, ספחים, חומרי אזר ואביזרים הנדרשים קומפלט.	יח'	2.00		
07.1.200	חיבור צינור פלדה חדש בקוטר עד 3" לצינור פלדה קיים, פעיל בקוטר עד 3" בתאום עם ביה"ח כולל עבודה, ספחים, חומרי אזר ואביזרים הנדרשים קומפלט.	יח'	3.00		
07.1.210	חיבור צינור פלדה חדש בקוטר עד 4" לצינור פלדה קיים, פעיל בקוטר עד 4" בתאום עם ביה"ח כולל עבודה, ספחים, חומרי אזר ואביזרים הנדרשים קומפלט.	יח'	2.00		

להעברה בתת פרק 1.07.1

27/02/2011  
 דף מס': 210

בית חולים וולפסון - שיפוץ קומה 4  
 מבנה 1 קומה 4 - פנימית ג' וטיפול נמרץ

סעיף	תאור	יחידה	כמות	מחיר יחידה	סה"כ
<b>מהעברה</b>					
07.1.220	פירוק וניתוק צנרת מים קיימת בקוטר עד 2", כולל ספחים, ברזים, ריקון הקוים וכד' וסילוק לאתר המאושר ע"י מפקח.	מטר	120.00		
07.1.230	פירוק וניתוק צנרת מים קיימת בקוטר עד 3", כולל ספחים, ברזים, ריקון הקוים וכד' וסילוק לאתר המאושר ע"י מפקח.	מטר	60.00		
07.1.240	פירוק וניתוק צנרת מים קיימת בקוטר עד 4" , כולל ספחים, ברזים, ריקון הקוים וכד' וסילוק לאתר המאושר ע"י מפקח.	מטר	10.00		
07.1.250	עמדת כיבוי אש בתוך הבנין בנישה עפ"י פרט אדריכלהכולל גלגלון עם צינור משורין בקוטר 3/4" ללחץ עבודה 8 אטמ' באורך 25 מ' עם ברז כדורי "1 - סדרה 42B- מסלנת סילון /ריסוס "1- ברז שריפה "2 מתוצרת "פומס" או שו"ע מאושר עם מחבר "שטורץ" "2 ועם פקק "שטורץ". מסלנת סילון /ריסוס "2 עם מחבר "שטורץ" "2, 2 זרנוקים מטריילן בקוטר "2 ובאורך 15 מ' כ"א עם מחברי "שטורץ" "2 . 2 מטפי אבקה יבשה 6 ק"ג כ"א, פטיש וכל הנדרש לפי מפרט של יועץ בטיחות ומכבי אש.	יח'	6.00		
07.1.260	משאבה לסיכור מים חמים בספיקה 12 מק"ש ולחץ 2.6 מ' לדוגמה תוצרת LAWARA או שו"ע מאושר, כולל חיבור לחשמל, ברזי ניתוק בקוטר "2, אל- חוזר וכל הנדרש קומפלט לעבודה מושלמת.	יח'	2.00		
<b>סה"כ 07.1 מערכת מים קרים וחמים</b>					
<b>תת פרק 07.2 מערכת נקזים ואוורור</b>					
07.2.010	קופסת ביקורת PVC עם מאריך ומסגרת מרובעת מפליז ומכסה מןברג מתוצרת "מ.פ.ה." מותקנת עם חיבור לצנרת פוליטילן בקוטר 110 מ"מ ויציאת דלוחין לפי תכנית	יח'	50.00		
07.2.020	תוספת מחיר עבור מסגרת ומכסה נירוסטה ( לק.ב. ומ.ר.)	יח'	50.00		
07.2.030	מחסום רצפה 4"/2" מפוליפרופילן מתוצרת "חוליות" עם רשת מתוברגת ומסגרת מרובעת מפליז לפי ת"י 680 עם חיבור אטום.	יח'	30.00		
<b>להעברה בתת פרק 1.07.2</b>					

27/02/2011  
 דף מס': 211

בית חולים וולפסון - שיפוץ קומה 4  
 מבנה 1 קומה 4 - פנימית ג' וטיפול נמרץ

סעיף	תאור	יחידה	כמות	מחיר יחידה	סה"כ
	<b>מהעברה</b>				
07.2.040	מחסום תופי "4"/2" מפוליפרופילן מתוצרת "חוליות" עם מכסה אטום מתוברגת ומסגרת מרובעת מפליז לפי ת"י 680 עם חיבור אטום.	יח'	15.00		
07.2.050	מחסום רצפה "8"/4" מיציקת ברזל "וולקן" מצופה פנים אמיל כולל מסגרת מרובעת ורשת מיציקת ברזל.	יח'	3.00		
07.2.060	קופסת ביקורת PVC נופלת בקוטר "4"/4" עם מאריך ומסגרת מרובעת מפליז ומכסה מברג מתוצרת "מ.פ.ה." או ש"ע מאושר מותקנת עם חיבור לצנרת פוליטילן בקוטר 110 מ"מ ויציאת דלוחין לפי תכנית	יח'	50.00		
07.2.070	מחסום רצפה "4"/4" מפוליפרופילן מתוצרת "חוליות" עם רשת מתוברגת ומסגרת מרובעת מפליז לפי ת"י 680 עם חיבור אטום.	יח'	10.00		
07.2.080	תופת עבור מסגרת ורשת/מכסה אטום מנירוסטה ל מ.ר. "8"/4"	יח'	2.00		
07.2.090	צנרת מיציקת ברזל ללא ראש בקוטר 4" מתוצרת "DUKER" מסוג MLETEC, או ש"ע מאושר מצופים אמיל פנים וחוג מותקנים גללים או בתוך הפירים, כולל צביעה עפ"י מפרט בית חולים, שילוט וחיזוקים.	מטר	260.00		
07.2.100	צינורות P.V.C קשיח לביוב, דלוחין, מותקנים גלויים או במילוי ובמעברי תקרות וקירות כולל ספחים קוטר 2"	מטר	340.00		
07.2.110	צינורות P.V.C קשיח לביוב, דלוחין, מותקנים גלויים או במילוי ובמעברי תקרות וקירות כולל ספחים קוטר "1 1/5".	מטר	130.00		
07.2.120	צינורות P.V.C קשיח לביוב, צינורות אוויר מותקנים גלויים או בתקרה אקוסטית וקירות כולל ספחים קוטר 4"	מטר	60.00		
07.2.130	תוספת מחיר מעל מדידת אורך הצנרת ביוב מיציקת ברזל עבור ספחים- ברכיים וזויות, הסתעפויות "T" ו-"Y", עיני ביקורת, סופי קו וכד' מיציקת ברזל ללא ראש בקוטר 6" מתוצרת "DUKER" או ש"ע מאושר	יח'	80.00		
07.2.140	סיפון בקוטר "1 1/4" - 2" מצנרת PVC תוצרת חוליות או ש"ע, מורכב מאביזרי תברגי/מולחם.	יח'	40.00		

**להעברה בתת פרק 1.07.2**

27/02/2011  
 דף מס': 212

בית חולים וולפסון - שיפוץ קומה 4  
 מבנה 1 קומה 4 - פנימית ג' וטיפול נמרץ

סעיף	תאור	יחידה	כמות	מחיר יחידה	סה"כ
<b>מהעברה</b>					
07.2.150	פירוק וניתוק צנרת שופכין/ דלוחין קיימת בקוטר "4-6" כולל ספחים, אביזרים וסילוקה מהתור לפי הערות של מפקח.	מטר	100.00		
07.2.160	חיבור צינור שופכין/ דלוחין בקוטר עד "3" לקולטן /צינור שופכין קיים בקוטר "4-6", כולל כל האביזרים, ספחים, עבודות וחומרי אזהר הנדרשים.	יח'	15.00		
07.2.170	עין ביקורצ על הקולטן שופכין קיים בקוטר "4-6" כולל כל האביזרים, ספחים, עבודות וחומרי הנדרשים.	יח'	15.00		
07.2.180	עטיפה משתיקה "אקוסטופייפ" מתוצרת "פליציב" בשתי שכבות לצנרת ביוב כולל ליפוף סרטי הדבקה PVC.	מטר	50.00		
<b>סה"כ 07.2 מערכת נקזים ואוורור</b>					
<b>תת פרק 07.3 קבועות תברואה ואביזריהן</b>					
07.3.010	כיור רחצה תלוי בשירותים תוצרת " חרסה" דגם פלמה או שו"ע מאושר, כל הנדרש קומפלט להתקנה מושלמת של הכיור.	יח'	24.00		
07.3.020	כיור רחצה מלבני במידות 40/50 סמ' בחדרי ישפוז תוצרת חרסה דגם ניו- יורק או שו"ע מאושר, כל הנדרש קומפלט להתקנה מושלמת של הכיור .	יח'	17.00		
07.3.030	אסלה תלויה מחרס לבן "חרסה" דגם פתרה מס' 337 או שו"ע מאושר כולל: תמיכת כסא מפלדה, ברגים ואומים סגורים מנירוסטה, דיסקיות נירוסטה לחיזוק האסלה לקיר וברגי בטון לחיזוק הכסא לרצפה- מכלול אביזרי חיבור לצינור השופכים- חיבור אסלה, ברך 90, טבעת ואטם מ-E.P.D.M., מושב אסלה דגם כבד עם צירים חיצוניים מנירוסטה- מתקן תמיכה מפלדה "דיוה גבס"- מק"ט 50500027 מתוצרת "פלסון" או שו"ע מאושר מותאם לכל סוג הקירות כולל מזרם תוצרת PRESTA, דגם 1000AK או שו"ע מאושר סמוי אנטיונדלי, התקנה מושלמת.	יח'	20.00		
<b>להעברה בתת פרק 1.07.3</b>					

27/02/2011  
 דף מס': 213

בית חולים וולפסון - שיפוץ קומה 4  
 מבנה 1 קומה 4 - פנימית ג' וטיפול נמרץ

סעיף	תאור	יחידה	כמות	מחיר יחידה	סה"כ
	<b>מהעברה</b>				
07.3.040	אסלה תלויה מחרס לבן IDIAL STANDART דגם SAN REMO או שו"ע מאושר כולל: תמיכת כסא מפלדה, ברגים ואומים סגורים מנירוסטה, דיסקיות נירוסטה לחיזוק האסלה לקיר וברגי בטון לחיזוק הכסא לרצפה- מכלול אביזרי חיבור לצינור השופכים- חיבור אסלה, ברך 90, טבעת ואטם מ-E.P.D.M., מושב אסלה דגם כבד עם צירים חיצוניים מנירוסטה- מתקן תמיכה מפלדה "דיוה גבס"- מק"ט 50500027 מתוצרת "פלסון" או שו"ע מאושר מותאם לכל סוג הקירות כולל מזרם תוצרת PRESTA, דגם 1000AK או שו"ע מאושר סמוי אנטינודלי, התקנה מושלמת.	יח'	2.00		
07.3.050	מגביה אסלה לשירותי נכים מבנה ארגונומטרי ללא מכסה מתוצרת MEDITEC או שו"ע מאושר כולל צירי נירוסטה וכל האביזרי הנדרש.	יח'	2.00		
07.3.060	עביטי שופכין, מתוצרת "חרסה עם סבכה מחרס ורשת אלומיניום.	יח'	2.00		
07.3.070	מזרם אקסצנטרי לעביט שפכים כיוור הורקה (שטיפה) מקינטוש תוצרת פרסטו עם צינור שטיפה מפליז מצופה כרום בקוטר 1", בורג וויסות ומכסהמוברג, דגם 1000 A או שו"ע מאושר	יח'	4.00		
07.3.080	ברז למקלחת הכוללת ברזי "אינטרפוך" כולל גוף 3-דרך, ראש מקלחת מותקן, ערכה כוולת מוט ומזלף דגם 80410 או שו"ע מאושר, מושלם כל הנדרש קומפלט.	יח'	19.00		
07.3.090	סוללה למים קרים וחמים לכיור רחצה בחדרי ישפוז, דגם "אוורסט" 302843, מתוצרת "חמת" או שו"ע מאושר מורכבת בכיור עם פיה יצוקה קבועה באורך 16.5 ס"מ, מאריכים מצנרת משורינת מתכתית עם ציפוי כרום ושני ברזי ניל.	יח'	19.00		
07.3.100	ברז טרמוסטטי להתקנה מתחת לכיור פיה יצוקה יבואן טכנולאב סחר מק"ט 14700 R, לרבות אל- חוזרים, "T" לחיבור מים קרים כל הנדרש קומפלט, כולל סוללות.	יח'	13.00		
07.3.110	סוללת טרמוסטטי מהקיר יבואן טכנולאב סחר מק"ט TT1765R או שו"ע מאושר + מרפק פיה תחתונה 27 ס"מ, לרבות התקנה קומפלט, כולל פיה וכל הנדרש קומפלט.	יח'	17.00		

להעברה בתת פרק 1.07.3

27/02/2011  
 דף מס': 214

בית חולים וולפסון - שיפוץ קומה 4  
 מבנה 1 קומה 4 - פנימית ג' וטיפול נמרץ

סעיף	תאור	יחידה	כמות	מחיר יחידה	סה"כ
	<b>מהעברה</b>				
07.3.120	סוללה למים קרים וחמים לכיור רחצה בחדרי טיפול נמרץ בהמשטח, דגם "אוורסט" 302822, מתוצרת "חמת" או שו"ע מאושר מורכבת בכיור עם פיה יצוקה קבועה, מאריכים מצנרת משורינת מתכתית עם ציפוי כרום ושני ברזי ניל.	יח'	23.00		
07.3.130	ברז מרפק לשירותי נכים, תוצרת חמת, מק"ט 301414, או שו"ע מאושר כולל ברזי ניל, לרבות כל הנדרש קומפלט.	יח'	1.00		
07.3.140	נקודת כיור מטבח מנירוסטה הכוללת את כל הצנרת הנדרשת, ביוב, מים, פיטינגים, אביזרים (חומר שחור) לרבות התקנת החומר הלבן: כיור, סיפון, סוללה וברז וכל הנדרש על פי התוכנית ( חומר הלבן לפי הגדרת אדריכל).	קומפ'	12.00		
07.3.150	מתיז עליון למים קרים וחמים להתזה בלחץ מתוצרת PRESTO מק"ט 70554 או שו"ע מאושר מורכב מסוללה מים קרים חמים בעמידה במשטח פלב"מ - מתיז עליון עם ידית בוררת לבחירת המשתמש, מתז קפיצי ( אקדח) קפיץ ספירלי ותפס עיגון לקיר, מתברגה למשטח דלפק בצורה חזקה, אטומה, כולל מאריכי מצנרת משורינת מתכתית	יח'	2.00		
07.3.160	סיפון לכיור רחצה בקוטר "1 1/4, עם אביזרי תברוג מתוצרת ליפסקיי כולל רוזטה לכיסוי חיבור הקיר, כולל אביזר לחיבור ניקוי מז"א במידת הצורך.	יח'	75.00		
07.3.170	תוספת מחיר עבור סיפון P עשוי עם ציפוי ניקל - כרום לכיור רחצה בקוטר "1 1/4 עם אביזרי תברוג מתוצרת VIEGA או שו"ע מאושר במקום סיפון פלסטיק כנ"ל כולל רוזטה לכיסוי חיבור קיר.	יח'	40.00		
07.3.180	סיפון בקוטר "U" 4" למכונת שטיפת כלים, כולל כל האביזרים הנדרשים, כולל חיבור לצינור שופכין, כל הנדרש קומפלט.	יח'	4.00		
07.3.190	ברז גן וכביסה כולל דיסקית חיפוי מצופה בכרום- ניקל מתוצרת "חמת" דגם 300209 או שו"ע מאושר	יח'	6.00		

להעברה בתת פרק 1.07.3

27/02/2011  
 דף מס': 215

בית חולים וולפסון - שיפוץ קומה 4  
 מבנה 1 קומה 4 - פנימית ג' וטיפול נמרץ

סעיף	תאור	יחידה	כמות	מחיר יחידה	סה"כ
<b>מהעברה</b>					
07.3.200	אביזר להקטנת לחץ בברזים , סוללות וכד' מסוג " חסחמים " להתקנה ע"פי הערות בית חולים.	יח'	30.00		
07.3.210	מתקן סילוק שפכי סירים ושטיפת סירים מנירוסטה 316 עם רשת נירוסטה מתפרקת 'באו חב' זוהר דליה או שו"ע מאושר , סיפון 4" עם ביקורת, ברז ניל 1/2" עם ידית , כל הנדרש קומפלט לאספקה והתקנה מושלמת של המתקן.	יח'	2.00		
07.3.220	תוספת מחיר עבור אספקה והתקנה של מתקן לגריסה סירים/שוטף סירים לפי הערות היצרן כל הנדרש קומפלט.	יח'	2.00		
07.3.230	ברז דלי עם הברגה ושרוול מתכתי גמיש באורך 1.50 מ' עם מפזר מים למים קרים מתוצרת S "7208ARMITAGE או שו"ע מאושר כולל מתלה קיר למזלף	יח'	2.00		
<b>סה"כ 07.3 קבועות תברואה ואביזרים</b>					
<b>תת פרק 07.4 מערכת גזים רפואיים</b>					
07.4.010	צנרת נחושת בקוטר "5/8 דרג "L" מורכבים בהלחמהת כסף גלויים וסמוים , כולל ספחים, צביעה, שילוט, תליות וחיזוקים.	מטר	530.00		
07.4.020	צנרת נחושת בקוטר "7/8 דרג "L" מורכבים בהלחמהת כסף גלויים וסמוים , כולל ספחים, צביעה, שילוט, תליות וחיזוקים.	מטר	380.00		
07.4.030	צנרת נחושת בקוטר "11/8 דרג "L" מורכבים בהלחמהת כסף גלויים וסמוים , כולל ספחים, צביעה, שילוט, תליות וחיזוקים.	מטר	260.00		
07.4.040	צנרת נחושת בקוטר "13/8 דרג "L" מורכבים בהלחמהת כסף גלויים וסמוים , כולל ספחים, צביעה, שילוט, תליות וחיזוקים.	מטר	130.00		
07.4.050	צנרת נחושת בקוטר "15/8 דרג "L" מורכבים בהלחמהת כסף גלויים וסמוים , כולל ספחים, צביעה, שילוט, תליות וחיזוקים.	מטר	135.00		
07.4.060	צנרת נחושת בקוטר "21/8 דרג "L" מורכבים בהלחמהת כסף גלויים וסמוים , כולל ספחים, צביעה, שילוט, תליות וחיזוקים.	מטר	15.00		
<b>להעברה בתת פרק 1.07.4</b>					

27/02/2011  
 דף מס': 216

בית חולים וולפסון - שיפוץ קומה 4  
 מבנה 1 קומה 4 - פנימית ג' וטיפול נמרץ

סעיף	תאור	יחידה	כמות	מחיר יחידה	סה"כ
	<b>מהעברה</b>				
07.4.070	שסתום כדורי משלושה חלקים בקוטר 1/2" מברונזה, לגזים רפואיים, מתאים לחמצן, ברגי נירוסטה ( עם מאריכים להלחמה) בעל מעבר מלא, תושבת טלפון ואטמי ויטון, בדיקה הידרוסטטית לכל ברז 100%, נקי לשימוש בחמצן רפואי, עמיד בדרישות התקן NFPA 99- G-01, קצוות מולחמים לדוגמה של חב' זילברמן	יח'	40.00		
07.4.080	שסתום כנ"ל בקוטר 3/4" .	יח'	30.00		
07.4.090	שסתום כנ"ל בקוטר 1" .	יח'	10.00		
07.4.100	שסתום כנ"ל בקוטר 1 1/4" .	יח'	6.00		
07.4.110	שסתום כנ"ל בקוטר 1 1/2" .	יח'	6.00		
07.4.120	שסתום כנ"ל בקוטר 2" .	יח'	4.00		
07.4.130	שסתום כנ"ל בקוטר 2 1/2" .	יח'	2.00		
07.4.140	פירוק וניתוק צנרת גזים ( נחושת ) קיימת ( במידה וידרש), כולל ספחים בקוטר עד 2" ופינוי למקום המאור ע"י המפקח.	מטר	100.00		
07.4.150	ארון לברזים מחלקתיים 3 קומתי עבור 3 גזים 1" לחמצן, 1" אוויר דחוס, ואקום 2", לרבות הרכבה הארון בתוך הקיר, או תקרה אקוסטית כולל מדי לחץ ומדי ריק וברזי ניתוק כדוריים משלושה חלקים) הרכבה בהלחמה), כולל שילוט וכל הנדרש מתוצרת חב' זילברמן.	יח'	1.00		
07.4.160	ארון לברזים מחלקתיים 4 קומתי עבור 4 גזים 1" לחמצן, 1" אוויר דחוס, ואקום O2N 2, בקוטר 3/4" לרבות הרכבה הארון בתוך הקיר, כולל מדי לחץ ומדי ריק וברזי ניתוק כדוריים משלושה חלקים) הרכבה בהלחמה), כולל שילוט וכל הנדרש מתוצרת חב' זילברמן.	יח'	1.00		

להעברה בתת פרק 1.07.4

27/02/2011  
 דף מס': 217

בית חולים וולפסון - שיפוץ קומה 4  
 מבנה 1 קומה 4 - פנימית ג' וטיפול נמרץ

סעיף	תאור	יחידה	כמות	מחיר יחידה	סה"כ
	<b>מהעברה</b>				
07.4.170	לוח התראה אור קולי דיגיטלי אזורי ( מחלקתי) + ראשי עבור 3 גזים חמצן, אויר דחוס וואקום להרכבה בתוך הקיר כולל זמזמי התראה, כולל מרא מצב מרכזית גיבוי, למתח 50 HZ/220 V ופנל התראות ראשי לגזים וואקום, הכולל התראות: ואקום, הזנה מקו גיבוי, כדוגמה תוצרת זילברמן דגם XANADU או שו"ע מאושר, כולל שילוט לפי מפרט טכני כולל כרטיס תקשורת 485RS מתאים להתקנה בלוח התרהות דגם XANADU או שו"ע מאושר לצורך בקרת מבנה. רשימת אתראות בפנאל ראשי עבור מרכזית גיבוי לחמצן	יח'	1.00		
07.4.180	לוח התראה אור קולי דיגיטלי אזורי ( מחלקתי) + ראשי עבור 4 גזים חמצן, אויר דחוס וואקום וניתרון אוקסידן להרכבה בתוך הקיר כולל, כולל מרא מצב מרכזית גיבוי זמזמי התראה, כפתורי נסוי ודימום למתח V 50 HZ/220 ופנל התראות ראשי לגזים וואקום, הכולל התראות: לחץ ואקום, הזנה מקו גיבוי, כדוגמה תוצרת זילברמן דגם XANADU או שו"ע מאושר כולל שילוט לפי מפרט טכני כולל כרטיס תקשורת 485RS מתאים להתקנה בלוח התרהות דגם XANADU או שו"ע מאושר לצורך בקרת מבנה.	יח'	1.00		
07.4.190	חיבור קו ואקום חדש בקוטר עד 1 1/2" לקו קיים פעיל, כולל ספחים וכל הנדרש קומפלט.	יח'	2.00		
07.4.200	חיבור קו אויר חדש בקוטר עד 1 1/2" לקו קיים פעיל, כולל ספחים וכל הנדרש קומפלט.	יח'	2.00		
07.4.210	חיבור קו חמצן חדש בקוטר עד 1 1/2" לקו קיים פעיל, כולל ספחים וכל הנדרש קומפלט.	יח'	2.00		
07.4.220	שקעי קיר / פנל/ רהוט לגזים רפואים בדדת תוצרת זילברמן דגם DIAMOND, פנאל הקידמי מאלומיניום מלוטש ומאוגן ויודפס עליו שם גז בצבע ע"פי מפרט בית חולים.	יח'	10.00		
07.4.230	שקע פינוי גזי הרדמה לפי תקן TYPE 1-4-737EN, מתוצרת זילברמן מק"ט 3212861, כולל אינדיקטור מצב פעולה להתקנה מושלמת.	יח'	16.00		

להעברה בתת פרק 1.07.4

27/02/2011  
 דף מס': 218

בית חולים וולפסון - שיפוץ קומה 4  
 מבנה 1 קומה 4 - פנימית ג' וטיפול נמרץ

סעיף	תאור	יחידה	כמות	מחיר יחידה	סה"כ
<b>מהעברה</b>					
07.4.240	הכנה של 5 גזים להתחברות לבום תקרתי כולל תאום החיבור עם מתקין הבום ( ברזי ניתוק נמדדים בנפרד), קומפלט . התקנה לפי הנחיות יועץ אקוסטיקה.	קומפ'	16.00		
07.4.250	מרכזית גיבוי אוטומטית לחמצן הכוללת 22X בלונים, קומפלט , תוצרת זילברמן	קומפ'	1.00		
07.4.260	מרכזית גיבוי אוטומטית לחמצן הכוללת 12X בלונים, קומפלט , תוצרת זילברמן	קומפ'	1.00		
07.4.270	חיבור מהיר לאויר דחוס תוצרת DISS	יח'	16.00		
07.4.280	כבל סיגנל מסוכך לחיווט אתראות בין מרכזיות חמצן ללוח אתראות.	מטר	30.00		
<b>סה"כ 07.4 מערכת גזים רפואיים</b>					
<b><u>תת פרק 07.5 מערכת מים מטופלים ( דיאליזה)</u></b>					
07.5.001	צנרת מ-PN16C PVC מתוצרת "FISHER GEORGE" או שו"ע מאושר מורכבים בהדבקה גלויים או סמוים בקוטר חיצוני ( 25 מ"מ, עובי דופן 1.5 מ"מ) ללחץ 16 אטמ' כולל ספחים ושילוט ע"פי מפרט בית חולים.	מטר	100.00		
07.5.002	צנרת מ-PN16C PVC מתוצרת "FISHER GEORGE" או שו"ע מאושר מורכבים בהדבקה גלויים או סמוים בקוטר חיצוני ( 32 מ"מ, עובי דופן 2.4 מ"מ) ללחץ 16 אטמ' כולל ספחים ושילוט ע"פי מפרט בית חולים.	מטר	50.00		
07.5.003	צנרת מ-PN16C PVC מתוצרת "FISHER GEORGE" או שו"ע מאושר, מורכבים בהדבקה גלויים או סמוים בקוטר חיצוני 20 מ"מ, עובי דופן 1.5 מ"מ) ללחץ 16 אטמ' כולל ספחים ושילוט ע"פי מפרט בית חולים.	מטר	60.00		
07.5.004	שסתום כדורי מ-C-PVC מתוצרת "GF" או שו"ע מאושר, עם קצוות להדבקה בקוטר "3/4" כולל שילוט ע"פי מפרט בה"ח.	יח'	2.00		
07.5.005	שסתום כדורי מ-C-PVC מתוצרת "GF" או שו"ע מאושר, עם קצוות להדבקה בקוטר "1/2" מ"מ כולל שילוט ע"פי מפרט בה"ח.	יח'	8.00		
<b>להעברה בתת פרק 1.07.5</b>					

27/02/2011  
 דף מס': 219

בית חולים וולפסון - שיפוץ קומה 4  
 מבנה 1 קומה 4 - פנימית ג' וטיפול נמרץ

סעיף	תאור	יחידה	כמות	מחיר יחידה	סה"כ
<b>מהעברה</b>					
07.5.006	ניקודת חיבור 1/2" למכונת דיאליזה עצמאית נידת הכוללת ברז כדורי, מצ"ח, חיבור מהיר של יצרן המכונה או לפי דגם בית חולים, מאריך גמיש כולל שילוט הכל משולב בתוך ארון לדוגמה של חברה NEFROMED או מדיפור או שו"ע מאושר.	יח'	16.00		
07.5.007	ניקודת ניקוז למכונת דיאליזה מ-PP עם חיבור מהיר של יצרן המכונת או דגם מתוצרת חב' קונלוג, כולל מאריך גמיש ומלכודת הכלרה ע"ג סיפון בקבוק 1 1/4" מתאים ע"פ תכניות, שילוט ע"פ מפרט בית חולים הכל משולב בארון, הכל קומפלט.	יח'	16.00		
07.5.008	ברז דיגום 1/2" עם פיה באורך 20 ס"מ מנירוסטה HP 316L לפי מפרט משרד הבריאות כולל שילוט ע"פי מפרט בית חולים.	יח'	1.00		
07.5.009	מד לחץ 0-10 באר עם לוח שנתות בקוטר 4" כולל ברז תלת דרכי 1/2" מתוצרת "וקסלר" מנירוסטה 316HPL או שו"ע מאושר.	יח'	1.00		
07.5.010	התחברות קו מי דיאליזה חדש לקו קיים, לרבות כל העבודת הנדרשות קומפלט.	קומפ'	2.00		
07.5.011	מעקר UV- ATLANTIC גוף פלב"מ 316 לתפוקה של 3000 ל/שעה דגם 37S או שו"ע מאושר, לרבות התקנה קומפלט.	יח'	2.00		
07.5.012	מונומטר דיגיטלי לבדיקת עוצמת הקרינה כולל עיינית וסיב אופתילהתקנה מרחוק.	יח'	1.00		
<b>סה"כ 07.5 מערכת מים מטופלים ( דיאליזה)</b>					
<b>תת פרק 07.6 מערכת ספרינקלרים</b>					
07.6.001	צינור בקוטר 1" סקדיואלי 40 עם קצוות המתואמות לריתוך ו/או מחברי צנרת מסוג ויקטואוליק. המחיר כולל: ספחים, פיטינגים, שרוולים, ריתוכים, שלות לתלייה, צבעאפוקסי בשלוש שכבות בגוון אדום וכל הנדרש עפ"י המפרט והתקנים UL/NFPA	מטר	320.00		
07.6.002	צינור בקוטר 1.5" סקדיואלי 40 עם קצוות המתואמות לריתוך ו/או מחברי צנרת מסוג ויקטואוליק. המחיר כולל: ספחים, פיטינגים, שרוולים, ריתוכים, שלות לתלייה, צבע אפוקסי בשלוש שכבות בגוון אדום וכל הנדרש עפ"י המפרט והתקנים UL/NFPA	מטר	80.00		
<b>להעברה בתת פרק 1.07.6</b>					

27/02/2011  
 דף מס': 220

בית חולים וולפסון - שיפוץ קומה 4  
 מבנה 1 קומה 4 - פנימית ג' וטיפול נמרץ

סעיף	תאור	יחידה	כמות	מחיר יחידה	סה"כ
	<b>מהעברה</b>				
07.6.003	צינור בקוטר 2" סקדיואלי 10 עם קצוות המתואמות לריתוך ו/או מחברי צנרת מסוג ויקטואוליק. המחיר כולל: ספחים, פיטינגים, שרוולים, ריתוכים, שלות לתלייה, צבעאפוקסי בשלוש שכבות בגוון אדום וכל הנדרש עפ"י המפרט והתקנים UL/NFPA	מטר	100.00		
07.6.004	צינור בקוטר 3" סקדיואלי 10 עם קצוות המתואמות לריתוך ו/או מחברי צנרת מסוג ויקטואוליק. המחיר כולל: ספחים, פיטינגים, שרוולים, ריתוכים, שלות לתלייה, צבעאפוקסי בשלוש שכבות בגוון אדום וכל הנדרש עפ"י המפרט והתקנים UL/NFPA	מטר	200.00		
07.6.005	ספרינקלר (מתז) הברגה 1/2" הנפתח בטמפרטורה 68 גימור כרום ניקל מותקן קומפלט לרבות כל הנדרש כדוגמת QR תוצרת TYKO או שווה ערך.	יח'	280.00		
07.6.006	ספרינקלר (מתז) הברגה 1/2" הנפתח בטמפרטורה 68 גימור כרום ניקל מותקן קומפלט לרבות כל הנדרש כדוגמת QR מדגם SIDWALL תוצרת TYKO או שווה ערך.	יח'	35.00		
07.6.007	ברז שליטה קומתי בקוטר 3" לרבות כל הנדרש תוצרת GEM או שווה ערך הכולל: שעוני בדיקה, מערכת ניקוז, מתג זרימה, מתג התראה (TAMPER SWITCH).	יח'	1.00		
07.6.008	גלאי זרימה מודל WED או שווה ערך.	יח'	1.00		
07.6.009	רוזטה לספרינקלר.	יח'	280.00		
07.6.010	ברז פריקה ובדיקה בקוטר 1" עם מעבר ל-1/2" מאושר ULFM	יח'	1.00		
07.6.011	חיבור גמיש מנירוסטה עבור חיבור ספרינקלרים בקוטר 1" ובעורך עד 1.0 מ', לרבות כל הנדרש קומפלט.	יח'	280.00		
07.6.012	בקר PREACTION הכולל ברז הצפה בקוטר 3", מדחס וכל הנדרש קומפלט להפעלה מושלמת של מערכת.	יח'	1.00		
07.6.013	תוספת עבור חיבור צינור עבור מערכת ספרינקלרים חדש בקוטר 3" לצינור ספרינקלרים קיים, לרבות ריקון מערכת במידת הצורך וכל הנדרש קומפלט.	יח'	2.00		

להעברה בתת פרק 1.07.6



27/02/2011  
 דף מס': 222

בית חולים וולפסון - שיפוץ קומה 4  
 מבנה 1 קומה 4 - פנימית ג' וטיפול נמרץ

סעיף	תאור	יחידה	כמות	מחיר יחידה	סה"כ
<b>פרק 08 מתקני חשמל</b>					
<b>תת פרק 08.1 אינסטלציה חשמלית</b>					
<b>נקודות</b>					
08.1.010	נקודת מאור מושלמת, כולל כבל עד 7X1.5 ממ"ר לפי המוגדר במפרט הטכני, צנרת בקוטר עד 23 מ"מ, מ"ז למאור מתוצרת ביטיצ'ינו או לגרנד בלבד, על מנת לשמור על האחידות בביה "ח. העבודה כוללת חציבה לפי הצורך וסגירת החריצים בתום העבודה - הכל מושלם.	יח'	1000.00		
08.1.020	נקודות מאור עם צנור בקוטר עד 23 מ"מ ועם חוטים או כבל 3X2.5 ממ"ר, ללא אביזרי הפעלה.	יח'	10.00		
08.1.030	נק' לחצן מואר להפעלת תאורה כולל צנור בקוטר 16 מ"מ, כבל 4X1.5 ממ"ר ואביזר כנ"ל עם מנורת סימון. כל נקודה במעגל נפרד.	יח'	16.00		
08.1.040	נקודות חיבור קיר 16 א', כולל צנור בקוטר 16 מ"מ, כבל 3X2.5 ממ"ר ואביזר 16 א' תוצרת ביטיצ'ינו או לגרנד בלבד, על מנת לשמור על האחידות בביה "ח, מותקן תה"ט או אביזר להזנת T.V לפי הנחיות המפעיל של הטלויזיה המקומי) שיותקן בקופסת "בידורית" המפורטת בהמשך. נקודות במעגלים משותפים או נפרדים. העבודה כוללת חציבה לפי הצורך וסגירת החריצים בתום העבודה - הכל מושלם.	יח'	420.00		
08.1.050	כנ"ל, אך נק' ח"ק 16A עם אביזר כפול, היתר כנ"ל.	יח'	50.00		
08.1.060	כנ"ל, אך נק' ח"ק 16A עם 4 אביזרים צמודים, היתר כנ"ל.	יח'	10.00		
08.1.070	כנ"ל, אך נק' ח"ק 16A עם 6 אביזרים צמודים, היתר כנ"ל.	יח'	5.00		
08.1.080	כנ"ל אך נק' הזנה לשקעים בפס אספקה או קיר אספקות, או מנשא עילי, ללא אביזר, היתר כנ"ל. (כל השקעים על אותו מעגל בפס האספקה נחשבים כנקודת הזנה אחת בלבד).	יח'	260.00		
08.1.090	כנ"ל, אך נק הזנה למאור בפס אספקות או במנשא עילי, ללא אביזר, היתר כנ"ל.	יח'	62.00		
<b>להעברה בתת פרק 1.08.1</b>					

27/02/2011  
 דף מס': 223

בית חולים וולפסון - שיפוץ קומה 4  
 מבנה 1 קומה 4 - פנימית ג' וטיפול נמרץ

סעיף	תאור	יחידה	כמות	מחיר יחידה	סה"כ
<b>מהעברה</b>					
08.1.100	נק' ח"ק 16A כולל צנור בקוטר 16 מ"מ, כבל 3X2.5 ממ"ר ואביזר 16A דגם בריטי מתוצרת כנ"ל. נקודות במעגלים משותפים או נפרדים.	יח'	5.00		
08.1.110	נקודת ח"ק תלת פזית, כולל צנור בקוטר 23 מ"מ כבל 5X2.5 N2XY ממ"ר ואביזר פלסטי 5X16 א' מדגם CEKON.	יח'	7.00		
08.1.120	נק' ח"ק תלת פזית עם צנור בקוטר 29 מ"מ, כבל 5X4 ממ"ר ואביזר CEKON 5X32A.	יח'	1.00		
08.1.130	נק' ח"ק תלת פזית עם צנור בקוטר 36 מ"מ, כבל 5X6 ממ"ר ואביזר CEKON 5X32A.	יח'	1.00		
08.1.140	נק' עבור מרכזית חמצן כולל צנור בקוטר 16 מ"מ, כבל 3X2.5 ממ"ר, שקע 16 א' פלסטי, משוריין מעל התקרה האקוסטית, ירידה עם צנור 16 מ"מ עד המרכזיה, כבל גמיש בין השקע לבין המרכזיה, תקע 16A וחיבור הכבל במרכזיה, כל נקודה במעגל נפרד.	יח'	4.00		
08.1.150	נק' טרמוסטט, כולל צנור בקוטר 23 מ"מ, כבל עם כמות הדרושה של גידים בחתך 1.5 ממ"ר וחיבור של אביזר שיופוק על-ידי אחרים.	יח'	60.00		
08.1.160	נקודת דוד מים חמים או נק' תנור חימום אמבטיה או אמבטיה רפואית, כולל צנור בקוטר 16 מ"מ, כבל 3X2.5 ממ"ר, מפסיק זרם דו-קטבי עם מנורת סימון, מנתק דו-קטבי משוריין מוגן מים ליד הדוד וחיבור של גוף החימום או המנוע, כל נקודה במעגל נפרד.	יח'	2.00		
08.1.170	נק' קופסת חיבורים כולל קופסה פלסטית, משורינית עם 2 שקעים 16A, שקע 5X16A, CEE, מ"ז חצי אוטומטיים 3X16A ו-1X16A ז"ק 10KA, החלק היחסי בקו הזנה 5X6 N2XY ממ"ר, הסתעפות בכבל 5X2.5 N2XY ממ"ר, קטעי צנורות או תעלות לפי הצורך הכל קומפלט מוכן לשימוש.	יח'	2.00		
08.1.180	תוספת למחיר נק' מאור או חיבור קיר עבור השימוש באביזר עם מנורת סימון.	יח'	10.00		
08.1.190	תוספת למחיר נק' מאור עבור מפסיק זרם דו-כווני.	יח'	2.00		

**להעברה בתת פרק 1.08.1**

27/02/2011  
 דף מס': 224

בית חולים וולפסון - שיפוץ קומה 4  
 מבנה 1 קומה 4 - פנימית ג' וטיפול נמרץ

סעיף	תאור	יחידה	כמות	מחיר יחידה	סה"כ
	<b>מהעברה</b>				
08.1.200	תוספת למחיר נק' מאור או נק' חיבור קיר עבור השימוש באביזר מוגן מים התוצרת המוגדרת לעיל.	יח'	10.00		
08.1.210	תוספת למחיר נק' תלת פזית עבור השימוש באביזר גרמא.	יח'	5.00		
08.1.220	נקודות טלפון דואר, כולל צנור בקוטר 23 מ"מ עם כבל תקני (2X0.5) 4 מ"מ ר" מושחל ואביזר של ביטצ'ינו או לגרנד בלבד, על מנת לשמור על אחידות הציוד בביה"ח, המאושר על-ידי "בזק" מותקן תה"ט או בקופסת "בידורית" כמפורט בהמשך כולל החלק היחסי במהדקי קרונה (נפרדים עבור הנקודות שליד המיטות של החולים). כל נקודה במעגל נפרד החל מארגז הטלפון.	יח'	75.00		
08.1.230	נקודת אינטרקום כולל צינור בקוטר 16 מ"מ כבל (2X0.5) 3 מ"מ ר" TWISTED PAIR המאושר ע"י ספק מכשירי האינטרקום ואביזר - RG-45 מתוצרת כנ"ל, תה"ט, כל נקודה במעגל נפרד מארון תקשורת הקומתי/המחלקתי.	יח'	18.00		
08.1.240	נק' לחצן פתיחת דלת כולל צנור בקוטר 16, חוטים בחתך 1.5 מ"מ ר" ואביזר מתוצרת הנ"ל.	יח'	8.00		
08.1.250	נק' מנעול חשמלי או אלקטרו - מגנט, כולל צנור בקוטר 16 מ"מ, חוטים 3X1.5 מ"מ ר", בתיאום יצרן הדלת.	יח'	8.00		
08.1.260	נקודת תקשורת (נק' למערכת קריאת אחות, נק' רמקול, נק' גילוי אש, נק' כרטיס קורא מגנטי, נק' לחצן פתיחת דלת חשמלית וכד'), כולל צנור בקוטר 16 מ"מ עם חוט משיכה מושחל, נקודות במעגלים משותפים או נפרדים.	יח'	550.00		
08.1.270	נק' הזנה לנק' קריאת אחות בפס אספקה או בקיר אספקות, ללא אביזר, היתר כנ"ל.	יח'	25.00		
08.1.280	נקודת מסוף או נק' הזנת מסוף לפס אספקה, או לקיר אספקות, או למינשא עלי, בצנור בקוטר 23 מ"מ עם כבל CAT7 מושחל, קופסה בעומק 60 מ"מ או קופסה מלבנית נפרדת, אביזר RG45 תה"ט, כל נקודה במעגל נפרד.	יח'	460.00		

להעברה בתת פרק 1.08.1

27/02/2011  
 דף מס': 225

בית חולים וולפסון - שיפוץ קומה 4  
 מבנה 1 קומה 4 - פנימית ג' וטיפול נמרץ

סעיף	תאור	יחידה	כמות	מחיר יחידה	סה"כ
	<b>מהעברה</b>				
08.1.290	נק' טלויזיה על הקיר או בקופסת "בידורית" כולל צנור בקוטר 16 מ"מ, כבל קואקסיאלי 75 אוהם המתאים לדרישות טלויזיה בכבלים המקומית או המפעיל של הטלויזיה בתשלום, אביזר מתוצרת ביטצ'ינו או לגרנד בלבד, על מנת לשמור על אחידות הציוד בביה"ח.	יח'	50.00		
08.1.300	נק' הפעלת מפוח נחשון מלוח חשמל עד לפנל הפעלת המזגנים, כולל צינור 16", כבל N2XY 4x1.5 מ"מ, לחצן "הפעל" לחצן "הפסק" ונוריות סימון, שיותקנו בפנל הפעלות (שישולם בנפרד).	נק'	35.00		
08.1.310	צנורות פ.י.ו.סי. מסוג פ"ד או פ"נ או קשיח כבד, הכל בהתאם לצורך, כולל כל אביזרי עזר ועבודות העזר - הכל קומפלט מוכן לשימוש - צנור בקוטר 16/19 מ"מ.	מטר	200.00		
08.1.320	צנור כנ"ל, אך בקוטר 23/25 מ"מ.	מטר	200.00		
08.1.330	צנור כנ"ל, אך בקוטר 29/32 מ"מ.	מטר	100.00		
08.1.340	צנור כנ"ל, אך בקוטר 42/50 מ"מ.	מטר	150.00		
08.1.350	תעלות פ.י.ו.סי. כולל מחזיקי כבל אורגנלים של יצרן התעלה, מותקנים כל 50-60 ס"מ. סופיות, זוויות, מחיצות אורגנליות לפי הצורך, התאמות חיתוכים, קידוחים וכו' - הכל קומפלט מוכן לשימוש. תעלה בגודל 12X6 ס"מ.	מטר	50.00		
08.1.360	תעלה כנ"ל, אך בגודל 6X4 או 6X6 ס"מ.	מטר	50.00		
08.1.370	חוטנים עם או ללא בידוד פ.י.ו.סי. בצבעים שונים עבור פזות, אפס והארקה (עבור האינסטלציה שלא נמדד לפי הנקודות). חוט בחתך 6 מ"מ"ר.	מטר	50.00		
08.1.380	חוט כנ"ל, אך בחתך 10 מ"מ"ר.	מטר	150.00		
08.1.390	חוט כנ"ל, אך בחתך 16 מ"מ"ר.	מטר	150.00		
08.1.400	כבל טלפון רב גידי תיקני לפי הסטנדרט של חב' "בזק" (2X0.5) 100 מ"מ"ר כולל מהדקי קרונה משני קצותיו, הלחמות, הכל מושלם ומוכן לשימוש.	מטר	300.00		

להעברה בתת פרק 1.08.1

27/02/2011  
 דף מס': 226

בית חולים וולפסון - שיפוץ קומה 4  
 מבנה 1 קומה 4 - פנימית ג' וטיפול נמרץ

סעיף	תאור	יחידה	כמות	מחיר יחידה	סה"כ
	<b>מהעברה</b>				
08.1.410	נק' הארקה מפס הארקות בלוח אל פס האספקות, או אל קיר אספקות, או אל מנשא עילי, כולל צנור בקוטר 16 מ"מ וחוט בחתך 16 מ"מ"ר, כולל בידוד PVC.	יח'	70.00		
08.1.420	נק' הארקה מפס השוואת פוטנציאלים אל חלון או משקוף הדלת כולל צנור בקוטר 16 מ"מ, חוט 10 מ"מ"ר, בורג מרותך אל המשקוף, נעל כבל דיסקית ואום - הכל קומפלט.	יח'	75.00		
08.1.430	נקודת הארקה על הקיר או בתעלה כולל צנור בקוטר 16 מ"מ, חוט נחושת בחתך 4 מ"מ"ר ובית מחבר להארקה ("אליכ").	יח'	10.00		
08.1.440	נקודת הארקה לצנור גזים מתכתי, כולל צנור בקוטר 16 מ"מ, חוט 10 מ"מ"ר, שלה כבדה בקוטר מתאים ושלט 20X20 ס"מ "הארקה - לא לפרק" - הכל קומפלט.	יח'	10.00		
08.1.450	נק' הארקה לצנור מים, כולל צנור בקוטר 16 מ"מ, חוט נחושת 50 מ"מ"ר. (שלה כבדה בקוטר מתאים ושלט 20X20 ס"מ "הארקה - לא לפרק").	יח'	2.00		
08.1.460	נקודת הארקה לקונסטרוקצית התקרה האקוסטית, כולל צנור בקוטר 16 מ"מ וחוט 2.5 מ"מ"ר. (אין לבצע מעבר לכמות זו, ללא אישור מראש מהמפקח).	יח'	100.00		
08.1.470	נקודת הארקה לתעלות מיזוג אויר, כולל צנור בקוטר 16 מ"מ וחוט 10 מ"מ"ר.	יח'	20.00		
08.1.480	נקודת הארקה לתעלות רשת או לסולמות כבלים, כולל צנור בקוטר 16 מ"מ וחוט 10 מ"מ"ר.	יח'	6.00		
08.1.490	נקודת הארקה עבור ארגז תקשורת או טלפון ציבורי או ארון מחשב כולל צנור בקוטר 16 מ"מ וחוט 16 מ"מ"ר ובורג פרפר מחוזק לגב העץ של הארגז.	יח'	6.00		
08.1.500	נקודת יחידת תצוגה של 2 משגוחים לרמת בידוד, כולל צנור בקוטר 16 מ"מ, כבל גמיש עד 4X0.8 מ"מ"ר ויחידת תצוגת התראות מדגם MLD 26 להתקנה שקועה של BENDER ("אליכ").	נק'	18.00		
08.1.510	נק' כנ"ל אולם עם יחידת תצוגה ל-4 שנאים מדגם MLD46.	נק'	1.00		

להעברה בתת פרק 1.08.1

27/02/2011  
 דף מס': 227

בית חולים וולפסון - שיפוץ קומה 4  
 מבנה 1 קומה 4 - פנימית ג' וטיפול נמרץ

סעיף	תאור	יחידה	כמות	מחיר יחידה	סה"כ
	<b>מהעברה</b>				
08.1.520	נק' כנ"ל אולם עם יח' תצוגה ל-8 שנאים מדגם MLD86.	נק'	1.00		
08.1.530	נק' כנ"ל, אולם עם יח' תצוגה ל-20 שנאים בנוי מ-3 פנלים MLD86.	נק'	1.00		
08.1.540	תעלות רשת בחתך 8X20 ס"מ עשויות מחוט פלדה מגולוון בקוטר 4 מ"מ, כולל חיזוקים בצורת L מברזל מגולוון, כולל כל עבודות וחומרי עזר - הכל קומפלט.	מטר	350.00		
08.1.550	תעלות רשת כנ"ל, אך בחתך 8X10 ס"מ, היתר כנ"ל.	מטר	250.00		
08.1.560	תעלות רשת כנ"ל, אך בחתך 8X30 ס"מ, היתר כנ"ל.	מטר	250.00		
08.1.570	תעלות מפח מגולוון עם מכסה בגודל 10X20 ס"מ.	מטר	20.00		
08.1.580	קורא כרטיסים מגנטיים תוצרת "סינל", לפי הדגם המותקן בחדרי הלידה בביה"ח. לא יאושר שווה ערך.	יח'	10.00		
08.1.590	ארגזי תקשורת מפח עם דלת, עשויים מבנים זהים לאלה של לוחות החשמל, עם גב עץ בעובי 2 ס"מ, בגדלים שונים לפי הצורך.	מ"ר	5.00		
08.1.600	פנל הדלקות התאורה עשוי במסגרות פלסטיות כדוגמת תוצרת גוויס או ביטיצ'ינו כולל עד 9 מ"ז או לחצנים מוארים מתוצרת גוויס או לגרנד או ביטיצ'ינו, שילוט, מהדקים, מחיצות, הכל מושלם.	יח'	3.00		
08.1.610	נק' מקבץ שקעים, כולל קופסה כדוגמת דגם D20 של ע.ד.א. פלסט עם 6 ח"ק 16A, 2 נק' מחשב, 2 נק' טלפון, נק' אינטרקום, 2 הזנות חשל עם צינור 16? מ"מ וכבל 3x2.5 ממ"ר כ"א, 2 הזנות לנק' מחשב עם צינור 23? מ"מ וכבל CAT7 כ"א, 2 הזנות לנק' טלפון עם צינור 23? מ"מ וכבל 4(2x0.5) ממ"ר כ"א, הזנה לאינטרקום עם צינור 16? מ"מ וכבל 3(2x0.5) ממ"ר Twisted Pair, כולל אביזרים, הכל מושלם.	נק'	5.00		
08.1.620	נק' מקבץ שקעים כנ"ל, אום עם קופסה מדגם D18 של ע.ד.א. פלסט, עם 6 ח"ק 16A בשני מעגלים, נק' מחשב אחת, נק' טלפון אחת, היתר כנ"ל.	נק'	1.00		

להעברה בתת פרק 1.08.1

27/02/2011  
 דף מס': 228

בית חולים וולפסון - שיפוץ קומה 4  
 מבנה 1 קומה 4 - פנימית ג' וטיפול נמרץ

סעיף	תאור	יחידה	כמות	מחיר יחידה	סה"כ
	<b>מהעברה</b>				
08.1.630	נק' מקבץ שקעים כנ"ל, אום עם קופסה מדגם D18 של ע.ד.א. פלסט, עם 4 ח"ק 16A בשני מעגלים, נק' מחשב אחת, נק' טלפון אחת, ונק' אינטרקום אחת, היתר כנ"ל.	נק'	10.00		
08.1.640	נק' מקבץ שקעים כנ"ל, אום עם קופסה מדגם D18 של ע.ד.א. פלסט, עם 4 ח"ק 16A בשני מעגלים, נק' מחשב אחת, נק' טלפון אחת, היתר כנ"ל.	נק'	14.00		
08.1.650	קופסת "בידורית" שקועה בקיר בנויה מפלסטיק עם מחיצות ומכסה; הקופסה מיועדת להתקנת אביזר לאנטנת טלוויזיה, אביזר להזנת הטלוויזיה במתח נמוך מאוד, אביזר לטלפון (האביזרים כלולים במחיר הנקודות השונות).	יח'	46.00		
08.1.660	קופסת פח בגודל 20X20X10 ס"מ עם מכסה ונחריצי איוורור מותקנת בחלל התקרה (עבור שנאי של T.V).	יח'	17.00		
08.1.670	מערכת "אינטרקום" של "איי-פון", כדוגמת המותקן בכניסה למחלקה בקומה 6, כולל יחידת דיבור ופתיחה מרחוק שתותקן בדלפק האחיות, כולל זמזם לציון מצב פתוח של הדלת.	יח'	3.00		
08.1.680	מנעול אלקטרו-מגנט להתקנה בדלת אש בכניסה למחלקה, כולל שתי קופסאות ניתוק, כולל גלאי פתיחה מתוך המחלקה, כולל מפתח לניטרול המערכת, כולל מעגל TD לפתיחה ע"י אינטרקום.	יח'	3.00		
08.1.690	קופסת התחברות לחשמל ולתקשורת במנשא עילי, כולל קופסת CI בגודל מתאים עם מהדקים ממוספרים על פס, לפזות, לאפס ולהארקה, פטמות אטומות לכניסת הכבלים לכל מעגלי החשמל ונקודות תקשורת לפי המסומן בתוכנית.	קומפ'	16.00		
08.1.700	העברת בקורת מהנדס בודק בהתאם לתקן VDE, כולל כל התיאומים הדרושים ומתן עזרה בעת הבדיקה. המחיר קומפלט לקומה אחת. הערה: הבודק ייקבע ע"י המפקח! הבודק יבדוק את לוחות החשמל במפעל היצרן, לפני אספקתם לשטח.	יח'	1.00		

להעברה בתת פרק 1.08.1

27/02/2011  
 דף מס': 229

בית חולים וולפסון - שיפוץ קומה 4  
 מבנה 1 קומה 4 - פנימית ג' וטיפול נמרץ

סעיף	תאור	יחידה	כמות	מחיר יחידה	סה"כ
	<b>מהעברה</b>				
08.1.710	עבודות שונות שאינן מתוארות בסעיפים הנ"ל ואשר תמדידנה לפי שעות עבודה המאושרות של חשמלאי.	ש"ע	50.00		
<b>סה"כ 08.1 אינסטלציה חשמלית נקודות</b>					
	<b>תת פרק 08.2 קוי הזנה</b>				
08.2.010	כבלים טרמופלסטיים N2XY בחתך 3X2.5 ממ"ר או 5X1.5 ממ"ר או 3X1.5 ממ"ר.	מטר	100.00		
08.2.020	כבל N2XY, אך בחתך 5X2.5 או 2X4 או 7X1.5 ממ"ר.	מטר	1500.00		
08.2.030	כבל N2XY, אך בחתך 5X4 ממ"ר.	מטר	50.00		
08.2.040	כבל N2XY, אך בחתך 5X6 ממ"ר.	מטר	50.00		
08.2.050	כבל N2XY, אך בחתך 5X10 ממ"ר.	מטר	150.00		
08.2.060	כבל N2XY, אך בחתך 5X16 ממ"ר.	מטר	50.00		
08.2.070	כבל N2XY, אך בחתך 3X25/16 ממ"ר + חוט הארקה 10Cu ממ"ר.	מטר	300.00		
08.2.080	כבל N2XY, אך בחתך 3X35/16 ממ"ר + חוט הארקה 16Cu ממ"ר.	מטר	20.00		
08.2.090	כבל עמיד אש מדגם FE180/E90 KERAM NHH מתוצרת DATWYLER (קשטן) בחתך 5X10 ממ"ר.	מטר	300.00		
08.2.100	כבל חסין אש כנ"ל אך בחתך 5X16 ממ"ר.	מטר	600.00		
08.2.110	כבל חסין אש כנ"ל אך בחתך 3x35/16 ממ"ר + חוט הארקה 16 ממ"ר.	מטר	550.00		
<b>סה"כ 08.2 קוי הזנה</b>					
	<b>תת פרק 08.3 לוחות חשמל - מחלקות אישפוז</b>				
08.3.010	מבנים ללוחות חשמל בעומק עד 50 ס"מ בנויים מפח צבוע אפוקסי, עם או ללא דלתות, הכל בהתאם למתואר במפרט הטכני עבור הציוד המפורט להלן - לוחות כדוגמת תוצרת ארדן או ת.מ.פ. כולל פלטות עם אטמים מדגם CABSTOP של LEGRAND.	מ"ר	40.00		
<b>להעברה בתת פרק 1.08.3</b>					

27/02/2011  
 דף מס': 230

בית חולים וולפסון - שיפוץ קומה 4  
 מבנה 1 קומה 4 - פנימית ג' וטיפול נמרץ

סעיף	תאור	יחידה	כמות	מחיר יחידה	סה"כ
	<b>מהעברה</b>				
08.3.020	מפסיק זרם חצי אוטומטי בגודל עד 4X125A עם הגנה תרמית ומגנטית ניתנת לכוון, זרם קצר 25KA כולל מגעי עזר.	יח'	8.00		
08.3.030	מאמ"ת כנ"ל אולם בגודל 3X125A, היתר כנ"ל.	יח'	26.00		
08.3.040	מנוע חשמלי להפעלת מ"ז חצי אוטומטי 4X125A.	יח'	8.00		
08.3.050	שולב מכני לשני מ"ז חצי אוטומטיים בגודל 4X125A.	יח'	4.00		
08.3.060	מנתק הספק אוטומטי עם יתרת זרם טרמית מגנטית כדוגמת 3VU של סימנס עד 16A.	יח'	45.00		
08.3.070	כנ"ל, אך מנתק הספק 3VU , 3X25A.	יח'	5.00		
08.3.080	מפסק זרם חצי אוטומטי מטיפוס זעיר בגודל עד 3X25 אמפר וזרם קצר 10 ק"א.	יח'	20.00		
08.3.090	מ"ז חצי אוטומטי בגודל עד 4X25 אמפר.	יח'	20.00		
08.3.100	מ"ז חצי אוטומטי בגודל עד 1X25 אמפר.	יח'	500.00		
08.3.110	מ"ז חצי אוטומטי בגודל עד 2X40 אמפר.	יח'	400.00		
08.3.120	מ"ז חצי אוטומטי בגודל 3X32A או 3X40A.	יח'	5.00		
08.3.130	מ"ז חצי אוטומטי בגודל 4X32 או 4X40A.	יח'	10.00		
08.3.140	מ"ז חצי אוטומטי בגודל 3X63 או 3X50A.	יח'	1.00		
08.3.150	מ"ז חצי אוטומטי בגודל 2X63 או 2X50A.	יח'	20.00		
08.3.160	תוספת מחיר למ"ז חצי אוטומטי עד 3X40A עבור סליל עבודה.	יח'	1.00		
08.3.170	ממסר משולב לזרם פחת בגודל 4X25/0.03א'.	יח'	20.00		
08.3.180	ממסר פחת משולב בגודל 4X40/0.03א'.	יח'	10.00		
08.3.190	ממסר פחת משולב בגודל 2X40/0.03א'.	יח'	110.00		
08.3.200	מנתק בעומס בגודל 3X100A או 3X125A כולל מגע עזר N.C.+N.O.	יח'	2.00		

**להעברה בתת פרק 1.08.3**

27/02/2011  
 דף מס': 231

בית חולים וולפסון - שיפוץ קומה 4  
 מבנה 1 קומה 4 - פנימית ג' וטיפול נמרץ

סעיף	תאור	יחידה	כמות	מחיר יחידה	סה"כ
	<b>מהעברה</b>				
08.3.210	מנתק בעומס בגודל 3X63A כולל מגעי עזר .N.C+NO	יח'	10.00		
08.3.220	מפסיק זרם מודולרי עד 3X40A.	יח'	2.00		
08.3.230	נורות סימון מדגם MULTILED עם כיפות בצבעים שונים, כולל בית נורה.	יח'	90.00		
08.3.240	לחצן 3 קומות להפעלת נורת.	יח'	10.00		
08.3.250	מפסק זרם בורר לפיקוד בעל עד 4 מצבים וידית סיבובית.	יח'	3.00		
08.3.260	מפסק זרם בורר דו קומתי לפיקוד בעל עד 4 מצבים וידית הפעלה סיבובית.	יח'	4.00		
08.3.270	מפסק זרם בורר 4X63A בעל 3 מצבים, כולל מגע עזר.	יח'	16.00		
08.3.280	שולב מכני ל- 2 מפסקים בוררים כנ"ל.	יח'	8.00		
08.3.290	מגען תלת פאזי לזרם 10 אמפר ב- AC3.	יח'	5.00		
08.3.300	מגען תלת פאזי לזרם 16 א' ב- AC3.	יח'	5.00		
08.3.310	מגען חד פאזי לזרם 16A ב- AC-3.	יח'	40.00		
08.3.320	מגען לזרם 3X20A ב- AC3.	יח'	15.00		
08.3.330	ממסר פיקוד ניתן לשליפה ל- 24V או 230V.	יח'	10.00		
08.3.340	ממסר מהבהב 0-10 SEC 220V.	יח'	1.00		
08.3.350	זמזם תקלה מודולרי להתקנה על פס, 230V.	יח'	1.00		
08.3.360	לחצן בקוטר 22 פתוח או סגור.	יח'	1.00		
08.3.370	שעון מיתוג אלקטרוני, דיגיטלי עם פרוגרמה אחת ורזרבה של 100 ש"ע.	יח'	4.00		
08.3.380	ג'ת לתאורה פנימית בלוח מדגם "רמי-9" של נייסקו, כולל נורת 9W PL, כולל מיקרו-סוויץ' להפעלתו.	יח'	18.00		
08.3.390	ממסר חוסר מתח, חוסר פזה והיפוך פזה.	יח'	12.00		
08.3.400	ממסר צעד עם מגעים ל- 16 א' כדוגמת תוצרת סימנס.	יח'	2.00		

**להעברה בתת פרק 1.08.3**

27/02/2011  
 דף מס': 232

בית חולים וולפסון - שיפוץ קומה 4  
 מבנה 1 קומה 4 - פנימית ג' וטיפול נמרץ

סעיף	תאור	יחידה	כמות	מחיר יחידה	סה"כ
	<b>מהעברה</b>				
08.3.410	ממסר צעד דו פאזי עם מגעים ל-16 א' כדוגמת תוצרת סימנס.	יח'	10.00		
08.3.420	ממסר צעד תלת פאזי, היתר כנ"ל.	יח'	2.00		
08.3.430	מחליף הזנות אוטומטי כדוגמת תוצרת "אמדר".	יח'	4.00		
08.3.440	משגוח רמת בידוד להתקנה על פס מדגם ISOMETER 107TD47 של BENDER ("אליכ") או שווה ערך של "אמדר", כולל משני זרם STW2 של BENDER.	יח'	28.00		
08.3.450	שנאי 230/230 וולט 3.3 קו"א עם רגש טמפרטורה אינטגרלי, יצוק באפוקסי, רמת בידוד E, הכל לפי 0550/0107/.V.D.E מדגם ESA 0107/3300 מתוצרת BENDER.	יח'	8.00		
08.3.460	שנאי כנ"ל, אך בהספק של 5.0 קו"א כדוגמת דגם ESA 0107/5000 של BENDER, היתר כנ"ל.	יח'	20.00		
08.3.470	ספק כח 20÷30 וולט DC עבור תצוגת מערכות זינה כדוגמת דגם DPS-1 של BENDER "אליכ".	יח'	7.00		
08.3.480	ספק כח 20÷30 וולט AC עבור התראות לזינה צפה כדוגמת דגם PS-10 של BENDER "אליכ".	יח'	1.00		
08.3.490	מנחת זרם התנעה מדגם ICL16 של "אליכ".	יח'	8.00		
08.3.500	מנחת זרם התנעה מדגם ICL25 של "אליכ".	יח'	20.00		
08.3.510	מגיני ברק ומתח יתר מדגם DR4P20K400S של EFI (ע.ד.ע. אלקטרוניקה).	יח'	24.00		
08.3.520	מנתק מבטיחים כושר ניתוק גבוה לרבות 4 הנתיכים של 10A.	יח'	24.00		
08.3.530	פנל הפעלת מפוחי נחשון, מותקן בתחנת אחות, כולל עד 25 לחצני הפעל/הפסק, נוריות סימון LED אדום וירוק, מותקן בתוך פנל אלומיניום אנודייז בגוון טבעי, בעובי 3 מ"מ, כולל מסגרת עם גירונגים, כולל מהדקי חיבור על פס, כולל שילוט חרוט על גבי הפנל. הפנל במידות 100X100 ס"מ. (כולל קופסת ביטון מתאימה). הקופסא מותקנת תחת הטיח.	יח'	2.00		

להעברה בתת פרק 1.08.3

27/02/2011  
 דף מס': 233

בית חולים וולפסון - שיפוץ קומה 4  
 מבנה 1 קומה 4 - פנימית ג' וטיפול נמרץ

סעיף	תאור	יחידה	כמות	מחיר יחידה	סה"כ
	<b>מהעברה</b>				
08.3.540	פנל התראות מצב/העדר הזנות כדוגמת דגם MK48 של אליכ.	יח'	2.00		
08.3.550	שנאי 230/24V, 50VA.	יח'	2.00		
08.3.560	מפסק זרם חצי אוטומטי עם הגנות תרמית ומגנטית, הניתנות לכיוון, בגודל 3x125A, זרם קצר 25KA, מותקן בלוח חשמל קיים בחדר חשמל בקומת צנרת, כולל כל העבודות וחומרי העזר הדרושים להתקנה ולחיבור המושלמים, שילוט סנדוויץ', מפסקים מתוצרת ABB לפי הקיים בלוח.	יח'	4.00		
08.3.570	תוספת למחיר המאמ"ת הנ"ל עבור בסיס חיבור מסוג PLUG IN.	יח'	2.00		
	<b>סה"כ 08.3 לוחות חשמל - מחלקות אישפוז</b>				
	<b>תת פרק 08.4 גופי תאורה</b>				
	הערה: הקבלן רשאי להציע גופי תאורה שווי ערך לגופים המתוארים להלן, בכפוף למוגדר בסעיף 1.7 במסמך ג'1.				
08.4.010	גוף תאורה פלורסצנטי 2X14 ווט מוגן מים, דרגת אטימות IP44, עם מכסה אופלי מחומר אקרילי, גוף מפח מחוסן נגד קורוזיה וצבוע בצבע אפוקסי קלוי בתנור, כולל נורות, משנק אלקטרוני בהתאם למפורט במפרט הטכני - הכל מדגם TINA מתוצרת GLAMOX (אור לוגנו).	יח'	4.00		
08.4.020	גוף מדגם TINA כנ"ל, אך 2X28 ווט.	יח'	2.00		
08.4.030	גוף תאורת חירום עם נורת LED של 3W, עדה בהתאם למיקום התקנת הגוף, הכל מדגם XYLUX LD4A של Mackwell (אנלטק).	יח'	58.00		
08.4.040	גוף תאורת חירום עצמאי דו-תכליתי, בעל תו תקן, בקופסת אלומיניום עם פינות מעוגלות הכולל נורות LED, מצברי ניקל קדמיום, ממיר אלקטרוני, מטען, נורת ביקורת, לחצני ניסוי ושלט ירוק תקני: "יציאה" או "יציאת חרום" או שלט אדום "אין יציאה" (גובה אותיות 15 ס"מ), כולל הגנה בפני טעינת יתר ופריקת יתר - הכל כדוגמת דגם EL 622LED של אלקטרולייט.	יח'	35.00		
	<b>להעברה בתת פרק 1.08.4</b>				

27/02/2011  
 דף מס': 234

בית חולים וולפסון - שיפוץ קומה 4  
 מבנה 1 קומה 4 - פנימית ג' וטיפול נמרץ

סעיף	תאור	יחידה	כמות	מחיר יחידה	סה"כ
	<b>מהעברה</b>				
08.4.050	גוף תאורה פלורסצנטי 2X28W ווט, דגם פס אמריקאי עשוי מפח מגולוון, כולל משנק אלקטרוני והנורות לפי המפורט במפרט הטכני - הכל כדוגמת תוצרת געש.	יח'	2.00		
08.4.060	גוף תאורה 1X28W פס אמריקאי, היתר כנ"ל.	יח'	2.00		
08.4.070	גוף תאורה צילינדרי שקוע בתקרה אקוסטית עם רפלקטור אלומיניום, טבעת בצבע לבן או כרום לפי בחירת האדריכל, כולל נורות פלורסצנטיות של 2X18W ווט, משנק אלקטרוני. הכל כמפורט במפרט הטכני.	יח'	240.00		
08.4.080	גוף תאורה כנ"ל עם נורה אחת של 18 ווט, היתר כנ"ל.	יח'	125.00		
08.4.090	תוספת לגוף תאורה צילינדרי 1X18 ווט או 2X18 ווט כנ"ל עבור מכסה זכוכית או פוליקרבונט אטום לחדירת מים IP54.	יח'	110.00		
08.4.100	גוף תאורה פלורסצנטי 2X28 ווט מדגם שקוע עם רפלקטור פרבולי, כולל נורות, 2 משנקים אלקטרוניים הכל בהתאם למפורט במפרט.	יח'	1.00		
08.4.110	גוף תאורה 4X14 ווט עם רפלקטור פרבולי כולל 2 משנקים אלקטרוניים, היתר כנ"ל.	יח'	130.00		
08.4.120	גוף תאורה 1X28 ווט עם רפלקטור פרבולי היתר כנ"ל.	יח'	10.00		
08.4.130	גוף תאורה 4X14W שקוע בתקרה אקוסטית עם כיסוי METHALYCRATE או זכוכית מצופה בלמינציה ממוסגר במסגרת מתכת אטימות IP54, כולל 2 משנקים אלקטרוניים, נורות לפי המתואר במפרט. הכל כדוגמת דגם L580 של FILIPPI (און תאורה).	יח'	150.00		
08.4.140	גוף תאורה 2X28W מדגם שקוע בתקרה אקוסטית עם כיסוי פרספקס, קריסטלי או חלבי, אטימות IP44, 2 משנקים אלקטרוניים.	יח'	17.00		
08.4.150	גוף תאורה 1X28W שקוע בתקרה אקוסטית עם כיסוי פרספקס, היתר כנ"ל.	יח'	2.00		
08.4.160	גוף תאורה 2X14W שקוע בתקרה עם כיסוי פרספקס, היתר כנ"ל.	יח'	6.00		

**להעברה בתת פרק 1.08.4**

27/02/2011  
 דף מס': 235

בית חולים וולפסון - שיפוץ קומה 4  
 מבנה 1 קומה 4 - פנימית ג' וטיפול נמרץ

סעיף	תאור	יחידה	כמות	מחיר יחידה	סה"כ
	<b>מהעברה</b>				
08.4.170	גוף תאורה פלורסצנטי 2X28W עם מכסה הרמטי עשוי מפוליקרבונט, כולל נורות לפי המפורט במפרט הטכני, משנקים אלקטרוניים, הכל כדוגמת דגם סילייט של געש או מדגם LINDA של FILIPPI (און תאורה).	יח'	8.00		
08.4.180	מנורת זרוע לבדיקת חולה מדגם CARELIGHT של LUXO עם נורת ליבון של 75W כולל רוזטה לחיבור לקיר.	יח'	2.00		
08.4.190	גוף תאורה פלורסצנטי עם נורת IP44, 14W, כדוגמת דגם SALA של GLAMOX ( אור עד)	יח'	25.00		
08.4.200	גוף תאורה פלורסצנטי 4x14W עם רפלקטור פרבולי מאלומיניום וכסוי תחתיו מזכוכית מחוסמת מצופה למינציה, IP65 מלמעלה ומלמטה, 2 משנקים אלקטרוניים, כולל פילטר נגד הזעה הכל מדגם L590 T5 2US + פילטר 0188 של filippi ( און תאורה).	יח'	12.00		
08.4.210	גוף תאורה פלורסצנטי כנ"ל אולם בהספק 4x28W היתר כנ"ל.	יח'	2.00		
08.4.220	גוף תאורה פלורסצנטי דקורטיבי, שקוע בתקרה אקוסטית, בגובה 12 ס"מ, רפלקטור אלומיניום פנימי, מפזר אור מפרספקס, 3 נורות PL של 24W ממוקמות מעל מקום מפזר האור, משנק אלקטרוני, צבע הגוף יהיה צבע RAL להחלטת האדריכל, הגוף יכלול מהדקי חיבור, התקן תפיסת הכבל, הארקה - הכל מושלם מדגם G324 CIR של ARLIGHT ( לב אופיר).	יח'	64.00		
08.4.230	גוף תאורה פלורסצנטי בנוי מתעלת אלומיניום ברוחב 13 או 10 ס"מ (בהתאם להספק הנורות) עם כיסוי תחתון מפרספקס חלבי כדוגמת דגם CHANNEL של REGENT עם גופי תאורה פלורסצנטיים פנימיים בהספקים כמפורט בתכנית, הכל מושלם כולל נורות, משנקים אלקטרוניים ואביזרי תליה.	מטר	60.00		
08.4.240	גוף תאורה בנוי מפלטת פח בגודל עד 25x25 ס"מ צבוע בצבע קלוי בתנור בגוון שיקבע ע"י האדריכל עם גוף תאורה שקוע עם נורת LED של 4W, כדוגמת תוצרת IVELA, דרייבר אינטגרלי - הכל קומפלט.	יח'	36.00		

להעברה בתת פרק 1.08.4

27/02/2011  
 דף מס': 236

בית חולים וולפסון - שיפוץ קומה 4  
 מבנה 1 קומה 4 - פנימית ג' וטיפול נמרץ

סעיף	תאור	יחידה	כמות	מחיר יחידה	סה"כ
<b>מהעברה</b>					
08.4.250	גוף תאורת לילה עשוי במבנה אלומיניום עם נורת LED עד 1W עם קופסת ביטון, דרייבר אינטגרלי הכל מדגם G02 של אור עד (זזה לזה הקיים בקומה 5 של ביה"ח).	יח'	30.00		
08.4.260	גוף תאורה פלורסצנטי לתאורה ישירה ובלתי ישירה עם רפלקטור פרבולי, 2 נורות PLL של 55W הכל כדוגמת דגם "מטאור-ישיר" של געש.	יח'	15.00		
<b>סה"כ 08.4 גופי תאורה</b>					
<b>תת פרק 08.5 גילוי אש ועשן</b>					
הערה: 1. הציוד יהיה אך ורק מתוצרת "CERBERUS" המשווק ע"י חב' "אורד", לצורך שמירה על אחידות הציוד בביה"ח, והתאמה למערכת הקיימת. 2. לפני הזמנת הציוד בהמשך, על הקבלן לקבל בכתב את אישור המזמין על דגם המערכת ומרכיביה.					
08.5.010	גלאי עשן אנלוגי פוטואלקטרי דגם DO1131A מסדרת אלגורקס.	יח'	200.00		
08.5.020	נורית סימון מקבילה לנורית בבסיס הגלאי דגם DJ 1192 של צרברוס.	יח'	70.00		
08.5.030	לחצן ידני כולל יח' כתובת דגם DM1133.	יח'	14.00		
08.5.040	צופר אזעקה ונצנץ בעוצמה 90DB.	יח'	10.00		
08.5.050	יח' פיקוד כתובתית להפעלת דמפרים, פתיחת חלונות עשן או הפעלת מפוחי שחרור עשן דגם DC 1134A של צרברוס.	יח'	4.00		
08.5.060	מחזיק דלת אלקטרומגנטי לדלת סטנדרטית, כח אחיזה 150 ק"ג כולל ספקי כח בהתאם לצורך.	יח'	10.00		
08.5.070	חיבור מערכת גילוי אש ללוח חשמל של מיזוג אויר, כולל הגלאים בלוח הנ"ל, כולל יחידת הפעלה ומגעים יבשים למערכת ניתוק מיזוג אויר וסגירת מדפי אש, הכל קומפלט.	יח'	4.00		
<b>להעברה בתת פרק 1.08.5</b>					

27/02/2011  
 דף מס': 237

בית חולים וולפסון - שיפוץ קומה 4  
 מבנה 1 קומה 4 - פנימית ג' וטיפול נמרץ

סעיף	תאור	יחידה	כמות	מחיר יחידה	סה"כ
	<b>מהעברה</b>				
08.5.080	מערכת כיבוי אוטומטית, כולל הפעלה ב"קרוס זונינג", סידורי השהיה, הפעלה ידנית ואוטומטית, צנרת נחושת, נחירי פיזור, שסתום, מד לחץ, פרסוסטט, מיכל גז FM200 במשקל של 3 ק"ג כולל כיבוי במרכזיה וכל מרכיבי המערכת בהתאם למתואר במפרט הטכני.	קומפ'	10.00		
08.5.090	חיווט בזוגות חוטים שזורים, בכבל בעל מעטה כפול, בחתך 0.8 מ"מ"ר מחיר לנקודת גלאי, לחיץ, מנורת סימון, נצנץ, צופר, רגש זרימה וכד' מארון מעבר קומתי או מאביזר קרוב, בצנורות בקוטר 16 מ"מ או בתוך תעלות סולמות וכו' (שימדד בנפרד).	נק'	320.00		
08.5.100	כבל תקשורת רב גידי, מוצלב בעל מעטה כפול בצבע אדום בעל 50 זוגות גידים.	מטר	200.00		
08.5.110	כבל כנ"ל אולם בעל 10 זוגות גידים.	מטר	400.00		
08.5.120	כבל כנ"ל אולם בעל 4 זוגות גידים עבור הקשר בין הרכזת הראשית לבין מערכת שליטה ובקרה מרכזית.	מטר	100.00		
08.5.130	קופסת חיבורים עם מכסה עם צירים מותקנת בארון תקשורת כולל 40 מהדקים קפיציים, ממוספרים, שילוט ע"ג מכסה קופסה הכל מושלם.	קומפ'	2.00		
08.5.140	העברת ביקורת מכון התקנים הישראלי כולל תשלום האגרה ומתן כל העזרה הדרושה בעת הבדיקה. המחיר לכל קומה בנפרד, עד לקבלת אישור מכון התקנים ללא הערות.	קומפ'	1.00		
08.5.150	פירוק מבוקר של רכיבי מערכת גלוי אש ועשן הקיימת והמתפקדת, שמירתם במשך תקופת ביצוע העבודה (הקבלן אחראי על תקינות האביזרים לאחר החזרתם) - גלאי עשן אנלוגי פוטואלקטרי או גלאי משולב.	יח'	10.00		
08.5.160	כנ"ל אך מנורת סימון.	יח'	10.00		
08.5.170	כנ"ל אך לחצן ידני.	יח'	10.00		
08.5.180	כנ"ל אך צופר פנימי.	יח'	10.00		
08.5.190	כנ"ל אך מחזיק דלת אלקטרומגנטי כולל כל החלקים וספק כח.	יח'	1.00		

**להעברה בתת פרק 1.08.5**

27/02/2011  
 דף מס': 238

בית חולים וולפסון - שיפוץ קומה 4  
 מבנה 1 קומה 4 - פנימית ג' וטיפול נמרץ

סעיף	תאור	יחידה	כמות	מחיר יחידה	סה"כ
<b>מהעברה</b>					
08.5.200	כנ"ל אך מערכת כבוי.	יח'	1.00		
08.5.210	התקנה חוזרת וחיבור מושלם של רכיבי המערכת שפורקו ונשמרו ע"י הקבלן - גלאי אש ועשן פוטואלקטרי או גלאי משולב.	יח'	10.00		
08.5.220	כנ"ל ממורת סימון.	יח'	10.00		
08.5.230	כנ"ל אך לחצן ידני.	יח'	10.00		
08.5.240	כנ"ל אך צופר פנימי.	יח'	10.00		
08.5.250	כנ"ל אך מחזיק דלת אלקטרומגנטי.	יח'	1.00		
08.5.260	כנ"ל אך מערכת כבוי אוטומטית.	יח'	1.00		
08.5.270	ביצוע שינויים, התאמות, תכנות במרכזית גלוי אש ועשן הקיימת בהתאם לצורך לפי התכנית החדשה כולל תוספת כרטיסים מכל הסוגים הכלל קומפלט מוכן לשימוש, כולל עידכון של מערכת ה- LMS הקיימת בביה"ח.	קומפ'	1.00		
<b>סה"כ 08.5 גילוי אש ועשן</b>					
<b>תת פרק 08.6 מערכת קריאת אחות שבתית</b>					
הערה: 1. כל הסעיפים כוללים אספקה, התקנה, שילוט, חיווט, תיעוד מושלם, הדרכה, שנת אחריות, הפעלה, בדיקה ואינטגרציה מלאה, כולל תכנית AS MADE. 2. המערכת המתוארת להלן הינה כדוגמת דגם M של חברת ASCOM המשווקת ע"י רמיד 03-5733322 אולם הקבלן רשאי להציע מערכות שוות ערך העונות לנדרש לפי המתואר במפרט הטכני. 3. המערכת תהיה כזאת שאושרה ע"י מכון טכנולוגי להלכה בית וגן ירושלים לשימוש בשבת וחג.					
08.6.010	עמדת אחות מחלקתית עם תצוגה ספרתית, רב-גונית, חד- צדדית, צמודת תקרה, בעברית, לשילוב בתקרה למול דלפק אחות ע"פ המתואר באפיון מדגם: NCMD1-AB, בעלת אישור בכתב לשימוש בשבת.	יח'	5.00		
08.6.020	בקר מרכזי למערכת קריאת אחות הכולל מתאם למודם ומודם למתן שרות מרחוק, ושעון זמן אמת כמפורט באפיון מדגם: NISC2-AALX	יח'	1.00		
<b>להעברה בתת פרק 1.08.6</b>					

27/02/2011  
 דף מס': 239

בית חולים וולפסון - שיפוץ קומה 4  
 מבנה 1 קומה 4 - פנימית ג' וטיפול נמרץ

סעיף	תאור	יחידה	כמות	מחיר יחידה	סה"כ
	<b>מהעברה</b>				
08.6.030	מחשב (SERVER) ניהול קריאות בזמן אמת, דוחות היסטוריים ויצוא קבצים למערכות חיצוניות כמפורט באפיון מדגם: .NNS2-AALX-LXXC	יח'	1.00		
08.6.040	ספק כח/מטען וסוללות גיבוי ל-1 ש"ע בלא מתח רשת מדגם: R414388.	יח'	2.00		
08.6.050	מעגלי כניסות עבור לחצני הקריאה, ביטול מנורות הסימון לבקרת קריאת מצוקה לאחות כמפורט באפיון הכולל מתאם תקשורת בשיטת BUS LON מדגם: NIAM2-AAAA.	יח'	7.00		
08.6.060	אביזר חדר אשפוז ראשי הכולל: לחצן קריאה, לחצן ביטול מדגם: NPWU2-BEAS.	יח'	14.00		
08.6.070	אביזר קריאה בפס האספקה הכולל: לחצן קריאה עם נורית ושקע ללחצן מטלטל עם זיהוי ניתוק הלחצן מהשקע מדגם: NPWU2-BABS	יח'	38.00		
08.6.080	אביזר קריאה בפס האספקה הכולל: לחצן קריאה עם נורית, לחצן ביטול עם נורית ושקע ללחצן מטלטל עם זיהוי ניתוק מהשקע מדגם: WU2-BEBSNP	יח'	34.00		
08.6.090	אביזר קריאה מסוג מטלטל הכולל: לחצן קריאה עם נורית מוגן מים ותקע עם מנגנון זיהוי ניתוק מהשקע מדגם: NPMH1-BAAS.	יח'	88.00		
08.6.100	אביזר קריאה במינשא עילי במחלקה לטיפול נמרץ הכולל: לחצן קריאה עם נורית, לחצן ביטול עם נורית, לחצן קריאת לעזרה בחרום עם נורית ושקע ללחצן מטלטל עם זיהוי ניתוק מהשקע מדגם: NPWU2-BFBA.	יח'	16.00		
08.6.110	תושבת ללחצן קריאה מטלטל להתקנה בפס האספקה מדגם: R281173.	יח'	16.00		
08.6.120	אביזר קריאה בפינת הישיבה הכולל: לחצן קריאה עם נורית מדגם: NPWU2-BAAS.	יח'	12.00		
08.6.130	אביזר קריאה ממקלחת מסוג משיכה הכולל: לחצן ביטול עם נורית וחוט משיכה לקריאה עם מנגנון הגנה מפני משיכת יתר של החוט מדגם: NPWU2-BAES.	יח'	14.00		
08.6.140	אביזר קריאה משירותים הכולל: לחצן קריאה עם נורית, מוגן מים, מדגם: NPWU2-BAES	יח'	14.00		

**להעברה בתת פרק 1.08.6**

27/02/2011  
 דף מס': 240

בית חולים וולפסון - שיפוץ קומה 4  
 מבנה 1 קומה 4 - פנימית ג' וטיפול נמרץ

סעיף	תאור	יחידה	כמות	מחיר יחידה	סה"כ
<b>מהעברה</b>					
08.6.150	אביזר שרותים/מקלחת ראשי הכולל: לחצן קריאה, לחצן ביטול מדגם: NPWU2-BEAS.	יח'	14.00		
08.6.160	מנורת סימון למיטה, לחדר, לשרותים או למסדרון עם 2 שדות "לדים" מדגם: NLED1-ABAS	יח'	49.00		
08.6.170	מנורת סיכום לחדר עם שדה יחיד מסוג "לדים" וזמזם מדגם: NLED1-AEAA.	יח'	2.00		
08.6.180	מנורת סיכום לחדר עם שדה יחיד מסוג "לדים" מדגם: NLED1-AFAA.	יח'	2.00		
08.6.190	אביזר קריאת מצוקה לצוות הרפואי הכולל: לחצן מצוקה בגוון כחול עם נורית מדגם: NPWU2-BBAA.	יח'	12.00		
08.6.200	התקנת המערכת, אספקה והשחלת כבלים עפ"י הגדרות יצרן המערכת.	קומפ'	1.00		
<b>סה"כ 08.6 מערכת קריאת אחות שבתית</b>					
<b>תת פרק 08.7 מערכת כריזה</b>					
הערה: במסגרת שיפוץ קומה 6 הותקן ציוד כריזה מרכזי חדש מתוצרת BOSCH (לדיקו). על הציוד שיוותקן במסגרת שיפוץ קומה 4 להיות תואם לחלוטין ומתאים לציוד הקיים.					
08.7.010	עמדת הפעלת כריזה ומיקרופון דינמי כולל גונג, סירנה והפסקת מוזיקה אוטומטית, 2 איזורי כריזה.	קומפ'	1.00		
08.7.020	רמקול בקוטר 8" 20W מדגם DL-20-200T של IC AUDIO עם שנאי קו, כולל מגן בפני אבק מדגם SZ של IC AUDIO, ע"ג גריל תקרתי לפי בחירת המפקח, או ע"ג פלטת התקנה שתסופק ע"י אחרים, או בתיבת עץ שקועה או צמודה לקיר או לתקרה, הכל בהתאם למתואר במפרט הטכני.	יח'	32.00		
08.7.030	ווסת עוצמה לרמקול.	יח'	2.00		
08.7.040	חיווט מושלם למערכת הנ"ל, כולל כבלי רמקולים, כבל למיקרופון, כבלי פיקוד, הפעלה ואחריות בהתאם למפורט לעיל, לפי נק' חיווט מארון התקשורת הקומתי ועד לכל רמקול. (כל החיווט יעשה בכבלים חסיני אש עמידים ב-800° במשך שעותיים).	נק'	40.00		
<b>להעברה בתת פרק 1.08.7</b>					

27/02/2011  
 דף מס': 241

בית חולים וולפסון - שיפוץ קומה 4  
 מבנה 1 קומה 4 - פנימית ג' וטיפול נמרץ

סעיף	תאור	יחידה	כמות	מחיר יחידה	סה"כ
<b>מהעברה</b>					
08.7.050	חיווט ורטיקלי בין מסד מערכת ההגברה לבין ארון תקשורת הקומתי/המחלקתי בכבל 3 זוגות של 0.8 ממ"ר במעטה חסין אש כמפורט לעיל כולל קופסת מהדקים בארון.	מטר	1000.00		
08.7.060	חיווט ורטיקלי למיקרופון בין מסד המערכת לבין דלפק אחות במחלקה כולל כבל מיקרופון מסוכך רשת וכבל פיקוד בעל 3 זוגות של 0.5 ממ"ר.	מטר	1000.00		
<b>סה"כ 08.7 מערכת כריזה</b>					
<b>תת פרק 08.8 מערכת אינטרקום</b>					
הערה: המערכת הקיימת בבניה"ח הינה מתוצרת סטנטופון. לא יאושר ציוד שווה ערך, על מנת לשמור על אחידות הציוד בבניה"ח.					
08.8.020	מכשיר אינטרקום, מק"ט 70013 של "סטנטופון" עם תצוגה, שפופרת וכבל מצוייד בתקע התואם שקע RG-45.	יח'	10.00		
08.8.030	כרטיס מדגם ASLT של STENTOFON עבור 6 מינויים כולל כבל חיבור ופילטר.	יח'	2.00		
08.8.040	קופסת ריכוז מחלקתית מותקנת בארון תקשורת כולל מהדקי קרונה בכמות הנדרשת לקליטת כבל 50 זוגות מהמרכזיה והכבלים מכל נק' האינטרקום במחלקה, שילוט, הלחמות הכל קומפלט.	יח'	2.00		
08.8.050	כבל TWISTED PAIR 50(2X0.5) ממ"ר מחובר בשני קצותיו, עבור קשר בין מסד האינטרקום הראשי הנמצא בחדר MDF כולל מהדקי קרונה 5X10 בתוך הארון ליד המרכזיה הכל קומפלט מוכן לשימוש.	מטר	500.00		
08.8.060	הפעלה, תכנות, הרצה, בדיקה, וויסות המערכת, תיעוד, אחריות ל-12 חודשי פעולת המערכת, הכל קומפלט.	יח'	1.00		
<b>סה"כ 08.8 מערכת אינטרקום</b>					

27/02/2011  
 דף מס': 242

בית חולים וולפסון - שיפוץ קומה 4  
 מבנה 1 קומה 4 - פנימית ג' וטיפול נמרץ

סעיף	תאור	יחידה	כמות	מחיר יחידה	סה"כ
<b>תת פרק 08.9 פסי אספקה לגזים חשמל ותקשורת</b>					
08.9.010	פס אספקה 2 קומות מאלומיניום מלוטש באורך של כ- 6 מ', כל קומה 14X10 ס"מ עבור 3 מיטות אישפוז וכולל עבור כל מיטה: 5 חיבורי קיר 16 א' בשני מעגלים, נוריות סימון LED ל- 230V בצבע ירוק, 1 נקודת הארקה, כולל החלק היחסי בפס צבירה מנחושת בחתך 6X4 מ"מ שיותקן בפס האספקה, חוט נחות בחתך 4 ממ"ר ובית מחבר להארקה, נק' מאור עם הדלקה, נק' קריאת אחות, נק' מוניטור או נק' מסוף, (האביזרים יהיו מתוצרת "גוויס"), שקע חמצן, שקע אויר רפואי, שקע ואקום מתלה לציוד ואקום. הכל בהתאם למפורט במפרט הטכני.	יח'	8.00		
08.9.020	פס אספקה 2 קומות מאלומיניום מלוטש באורך של כ- 4 מ', כל קומה 14X10 ס"מ עבור 2 מיטות אישפוז וכולל עבור כל מיטה: 5 חיבורי קיר 16 א' בשני מעגלים, נוריות סימון LED ל- 230V בצבע ירוק, 1 נקודת הארקה, כולל החלק היחסי בפס צבירה מנחושת בחתך 6X4 מ"מ שיותקן בפס האספקה, חוט נחושת בחתך 4 ממ"ר ובית מחבר להארקה, נק' מאור עם הדלקה, נק' קריאת אחות, נק' מוניטור או נק' מסוף, (האביזרים יהיו מתוצרת "גוויס"), שקע חמצן, שקע אויר רפואי, שקע ואקום, מתלה לציוד ואקום. הכל בהתאם למפורט במפרט הטכני.	יח'	4.00		
08.9.030	פס אספקה 3 קומות מאלומיניום מלוטש, באורך של כ- 7 מ', כל קומה 14X10 ס"מ עבור 3 מיטות בחדר טיפול מוגבר של 3 מיטות וכולל עבור כל מיטה 8 ח"ק 16 א' בשני מעגלים, נוריות סימון LED ל- 230V בצבע ירוק, 5 נק' הארקה, כולל החלק היחסי בפס צבירה מנחושת בחתך 6X4 מ"מ שיותקן בפס האספקה, חוט נחושת בחתך 4 ממ"ר ובית מחבר להארקה 1 נק' מאור עם הדלקה, נק' קריאת אחות, נק' מוניטור (האביזרים יהיו מתוצרת "גוויס"), 3 שקעי חמצן, 2 שקעי אויר רפואי, 3 שקעי ואקום, מתלים לציוד, הכל בתאם למפורט במפרט הטכני.	יח'	1.00		
<b>להעברה בתת פרק 1.08.9</b>					

27/02/2011  
 דף מס': 243

בית חולים וולפסון - שיפוץ קומה 4  
 מבנה 1 קומה 4 - פנימית ג' וטיפול נמרץ

סעיף	תאור	יחידה	כמות	מחיר יחידה	סה"כ
	<b>מהעברה</b>				
08.9.040	פס אספקה 3 קומות מאלומיניום מלוטש באורך כ- 2.80 מ', כל קומה 14X10 ס"מ עבור מיטה בחדר בידוד וכולל 20 חיבורי קיר 16 א' ב-4 מעגלים, נוריות סימון LED ל- 0V23 בצבע ירוק, 11 נקודת הארקה, כולל החלק היחסי בפס צבירה מנחושת בחתך 6X4 מ"מ שיותקן בפס האספקה, חוט נחושת בחתך 4 ממ"ר ובית מחבר להארקה, נק' מאור עם הדלקה, נק' קריאת אחות, נק' מוניטור או נקודת מסוף, (האביזרים יהיו מתוצרת "גוויס"), 3 שקעי חמצן, 2 שקעי אויר רפואי, 3 שקעי ואקום, מתלה לציוד ואקום. הכל בהתאם למפורט במפרט הטכני.	יח'	1.00		
08.9.050	פס אספקה 2 קומות מאלומיניום מלוטש באורך של כ-2 מ', 14X10 ס"מ עבור מיטת אישפוז אחת וכולל: 5 חיבורי קיר 16 א' בשני מעגלים, נוריות סימון LED ל- 230V בצבע ירוק, 1 נקודת הארקה, כולל החלק היחסי בפס צבירה מנחושת בחתך 6X4 מ"מ שיותקן בפס האספקה, חוט נחושת בחתך 4 ממ"ר ובית מחבר להארקה, נק' מאור עם הדלקה, נק' קריאת אחות, נק' מוניטור או נק' מסוף, (האביזרים יהיו מתוצרת "גוויס"), שקע חמצן, שקע אוויר רפואי, שקע ואקום, מתלה לציוד ואקום. הכל בהתאם למפורט במפרט הטכני.	יח'	5.00		
08.9.060	פס אספקה 3 קומות מאלומיניום מלוטש, באורך של כ- 6.5 מ', כל קומה 14X10 ס"מ עבור 3 מיטות בחדר טיפול נמרץ של 5 מיטות וכולל עבור כל מיטה 8 ח"ק 16 א' בשני מעגלים, נוריות סימון LED ל- 230V בצבע ירוק, 5 נק' הארקה, כולל החלק היחסי בפס צבירה מנחושת בחתך 6X4 מ"מ שיותקן בפס האספקה, חוט נחושת בחתך 4 ממ"ר ובית מחבר להארקה 1 נק' מאור עם הדלקה, נק' קריאת אחות, נק' מוניטור (האביזרים יהיו מתוצרת "גוויס"), 3 שקעי חמצן, 2 שקעי אויר רפואי, 3 שקעי ואקום, מתלים לציוד, הכל בהתאם למפורט במפרט הטכני.	יח'	1.00		

להעברה בתת פרק 1.08.9

27/02/2011  
 דף מס': 244

בית חולים וולפסון - שיפוץ קומה 4  
 מבנה 1 קומה 4 - פנימית ג' וטיפול נמרץ

סעיף	תאור	יחידה	כמות	מחיר יחידה	סה"כ
	<b>מהעברה</b>				
08.9.070	פס אספקה 3 קומות מאלומיניום מלוטש, באורך של כ- 4.5 מ', כל קומה 14X10 ס"מ עבור 2 מיטות בחדר טיפול נמרץ של 5 מיטות וכולל עבור כל מיטה 8 ח"ק 16 א' בשני מעגלים, נוריות סימון LED ל-230V בצבע ירוק, 5 נק' הארקה, כולל החלק היחסי בפס צבירה מנחושת בחתך 6X4 מ"מ שיותקן בפס האספקה, חוט נחושת בחתך 4 ממ"ר ובית מחבר להארקה 1 נק' מאור עם הדלקה, נק' קריאת אחות, נק' מוניטור (האביזרים יהיו מתוצרת "גויס"), 3 שקעי חמצן, 2 שקעי אויר רפואי, 3 שקעי ואקום, מתלים לציוד, הכל בהתאם למפורט במפרט הטכני.	יח'	1.00		
08.9.080	קופסת התחברות לחשמל ולתקשורת לפס אספקות בגודל עד 40/40/10 ס"מ להתקנה תה"ט או עה"ט מכסה אלומיניום בגוון של תעלת אספקה, מסגרת אלומיניום עם גירונגים, כולל מהדקים ממוספרים.	יח'	21.00		
08.9.090	קופסת חיבורים למעבר צנרת גזים שקועה בקיר אל פס האספקה, הקופסא במידות 500X300 מ"מ, סמויה בקיר, בחלקה מתחת לפס האספקה, והכוללת 3 ברזי ניתוק (ואקום 3/4", חמצן 1/2", אויר דחוס עד 2 שקעים 1/2", עד 3 שקעים 3/4") לרבות מכסה אלומיניום בקטע אשר מחוץ לפס האספקה (מידות כ- 300X300 מ"מ) קומפלט.	יח'	21.00		
08.9.100	פס לתליית ציוד, להתקנה מעל פס האספקה, כדוגמת "זילברמן" או שוו"ע.	מטר	95.00		
08.9.110	תוספת מחיר עבור נקודת ואקום, או נקודת חמצן, או נקודת אויר דחוס נוספת בפס אספקה.	יח'	10.00		

להעברה בתת פרק 1.08.9

27/02/2011  
 דף מס': 245

בית חולים וולפסון - שיפוץ קומה 4  
 מבנה 1 קומה 4 - פנימית ג' וטיפול נמרץ

סעיף	תאור	יחידה	כמות	מחיר יחידה	סה"כ
08.9.120	<p>מהעברה</p> <p>עמודת אספקות מתועשת במידות: 60 ס"מ רוחב, 192.50 ס"מ גובה ו- 20 ס"מ עומק, קו תחתון העמודה יהיה 15 ס"מ מעל פני הריצוף, חזית העמודה תהיה מ- HPL של חב' axFunderm בגוון P931 או אחרת לפי בחירת האדריכל. העמודה תכלול 4 ח"ק 16A ב- 2 מעגלים (חיוני), 4 ח"ק 16A ב- 2 מעגלים (אל פסק), נוריות סימון LED ירוקות, 230V ל-5 שקעי הארקה, 12 שקעי מחשב, שקע חמצן, שקע אוויר רפואי, שקע וואקום, שקע נייטרס, שקע לשאיבת עודפי גז הרדמה, הכנה לדיאליזה, הכל בהתאם למסומן בתכ' האדריכל ובהתאם למפורט במפרט הטכני.</p>	יח'	16.00		
<b>סה"כ 08.9 פסי אספקה לגזים חשמל ותקשורת</b>					
<b>סה"כ 08 מתקני חשמל</b>					



27/02/2011  
 דף מס': 247

בית חולים וולפסון - שיפוץ קומה 4  
 מבנה 1 קומה 4 - פנימית ג' וטיפול נמרץ

סעיף	תאור	יחידה	כמות	מחיר יחידה	סה"כ
<b>פרק 10 עבודות ריצוף וחיפוי</b>					
<b>תת פרק 10.1 עבודות ריצוף וחיפוי.</b>					
ספים, מפתני דלתות ו/או פסי הפרדה בין מפלסים ובין שטחי ריצוף שונים, כלולים במחיר היחידה השונים, אלא אם ציין אחרת במפורש.					
כל החיפויים (ע"ג קירות/עמודים קיימים וחדשים) כוללים במחיר את כל ההכנה הדרושה, לרבות הסרת שכבות טיח קיים עד לשכבה יציבה.					
-----					
10.1.010	ריצוף במרצפות טרצו עם אגרגט בזלת צמנט לבן במידות 30/30 ס"מ.	מ"ר	60.00		
10.1.020	שיפולי טרצו מסוג הריצוף הנ"ל בגובה 10 ס"מ.	מטר	50.00		
10.1.030	ריצוף בלוחות אבן מלוטשים במידות 60/60 ס"מ כדוגמת נגב קרם או שו"ע, לרבות חירוץ ומילוי המשקיים בדבק שיש וליטוש במקום לאחר עבודת הריצוף.	מ"ר	800.00		
10.1.040	שיפולים באריחי גרניט פורצלן במידות 60/15 ס"מ, כדוגמת דגם NKP 637030311 SOHO CANAL או שו"ע.	מטר	800.00		
10.1.050	ריצוף בלוחות אבן מלוטשים במידות 60/60 ס"מ כדוגמת נגב סילבר או שו"ע, לרבות חירוץ ומילוי המשקיים בדבק שיש וליטוש במקום לאחר עבודת הריצוף.	מ"ר	130.00		
10.1.060	ריצוף באריחי גרניט פורצלן במידות 60/60 ס"מ כדוגמת "ARCHITECTURA AVORIO" מבריק של נגב קרמיקה או שו"ע.	מ"ר	1100.00		
10.1.070	שיפולים מסוג הריצוף הנ"ל בגובה 10 ס"מ.	מטר	400.00		
10.1.080	שיפולים באריחי גרניט פורצלן במידות 60/15 ס"מ, כדוגמת דגם NKP 637030311 SOHO CANAL או שו"ע.	מטר	650.00		
10.1.090	ריצוף באריחי גרניט פורצלן במידות 33/33 ס"מ, כדוגמת "SOHO" או שו"ע	מ"ר	20.00		

להעברה בתת פרק 1.10.1

27/02/2011  
 דף מס': 248

בית חולים וולפסון - שיפוץ קומה 4  
 מבנה 1 קומה 4 - פנימית ג' וטיפול נמרץ

סעיף	תאור	יחידה	כמות	מחיר יחידה	סה"כ
	<b>מהעברה</b>				
10.1.100	ריצוף באריחי גרניט פורצלן במידות 15/15 ס"מ כדוגמת LITHOS-LAVA, CS 15061, ספק נגב קרמיקה או שו"ע.	מ"ר	100.00		
10.1.110	תוספת מחיר לריצוף הנ"ל עבור מסגרת/סף פליז, חגורת בטון סמוייה הקפית, עיבוד הנמכה ועיבוד שיפועים. מידות של כ-80/80 ס"מ (בפינת מקלחת).	קומפ'	20.00		
10.1.120	חיפוי באריחי גרניט פורצלן במידות 60/30 ס"מ, רקע דגם CANAL NKP 637030311 SOHO, הדגשה QVARTS GEMSTONE, NK 637050011R SM (לובי מעליות)	מ"ר	50.00		
10.1.130	חיפוי באריחי גרניט פורצלן במידות 60/30 ס"מ, כדוגמת דגם NKP 637030311 SOHO CANAL או שו"ע. (פרוזדורים וחדרי אישפוז)	מ"ר	1450.00		
10.1.140	פרופיל/פס מאלומיניום בגמר ו/או בפינות חיפוי כדוגמת דגם מסדרה QUADDEC של אייל ציפויים או שו"ע, המחיר כולל את כל אביזרי החיבור ואביזרי הגמר מכל סוג שהוא.	מטר	1200.00		
10.1.150	חיפוי עמודים עגולים באריחי פסיפס אבן במידות 2.5/2.5 ס"מ על רשת במידות 33/33 ס"מ כדוגמת "סנדסטון" מק"ט MS050057, נגב קרמיקה או שו"ע. (אולם יום).	מ"ר	20.00		
10.1.160	חיפוי באריחי קרמיקה במידות 45/20 ס"מ, כדוגמת דגם סדרת VANILLA MATT BALLI של נגב קרמיקה או שו"ע. (ד', יב', יד')	מ"ר	200.00		
10.1.170	חיפוי באריחי קרמיקה במידות 45/20 ס"מ, כדוגמת דגם סדרת VANILLA BALLI NK2410009 GLOSSY של נגב קרמיקה או שו"ע. (י')	מ"ר	350.00		
10.1.180	חיפוי באריחי גרניט פורצלן במידות 33.5/33.5 ס"מ, כדוגמת דגם CANAL NKP637030311 SOHO של נגב קרמיקה או שו"ע.	מ"ר	50.00		

להעברה בתת פרק 1.10.1

27/02/2011  
 דף מס': 249

בית חולים וולפסון - שיפוץ קומה 4  
 מבנה 1 קומה 4 - פנימית ג' וטיפול נמרץ

סעיף	תאור	יחידה	כמות	מחיר יחידה	סה"כ
	<b>מהעברה</b>				
10.1.190	תוספת מחיר לחיפוי הנ"ל עבור הדגשה באריחי גרניט פורצלן במידות 33.5/33.5 ס"מ, כדוגמת דגם 1137 SOHO CANAL-6 NKP9976303 של נגב קרמיקה או שו"ע.	מ"ר	10.00		
10.1.200	ריצוף באריחי פ.י.ו.סי "אנטי-סטטי", כדוגמת מק"ט MODERATO, FLAIR 490 של "MIPOLAM" או שו"ע, כולל הכנת השטח ותשתית של ריצוף סוג ב'. (יג')	מ"ר	60.00		
10.1.210	שיפולי פ.י.ו.סי מסוג הריצוף הנ"ל בגובה 10 ס"מ, לרבות פחפיל חולקה P1539. COVE FORMERS.	מטר	60.00		
10.1.220	תיקון/שיפוץ/ליטוש ספי פתחים ממוזאיקה בקירות החזית כולל ציפוי בסילר שקוף.	קומפ'	1.00		
	אביזרים. (האביזרים כוללים את אלמנטי החיזוק הנדרשים עבורם והתקנתם בתוך מחיצות)				
	=====				
10.1.230	פרופיל תפר ברצפה כדוגמת דגם KSBT מאלומיניום או שו"ע עם אביזרי חיבור, יבואן "אייל ציפויים" או שו"ע.	מטר	10.00		
10.1.240	מגן פינות מנירוסטה 316 בעובי 2 מ"מ בחתך 4/4 ס"מ.	מטר	300.00		
10.1.250	מעקה כדוגמת מק"ט BR-500, תוצרת PAWLING, יבואן גולדברג או שו"ע, בגוון לפי בחירת האדריכל, כולל פינות פנימיות וחיצוניות מתאימות לדגם.	מטר	800.00		
10.1.260	פס הגנה כדוגמת מק"ט WG-8, תוצרת PAWLING, יבואן גולדברג או שו"ע, בגוון לפי בחירת האדריכל, כולל פינות פנימיות וחיצוניות מתאימות לדגם.	מטר	100.00		
10.1.270	פס הגנה כדוגמת מק"ט BER-30, תוצרת PAWLING, יבואן גולדברג או שו"ע, בגוון לפי בחירת האדריכל, כולל פינות פנימיות וחיצוניות מתאימות לדגם.	מטר	20.00		
10.1.280	חיפוי ביריעות פ.י.ו.סי מעל הפנל, בעובי 1 מ"מ כדוגמת מק"ט EGGSHELL 370, תוצרת PAWLING, יבואן גולדברג או שו"ע.	מ"ר	20.00		

להעברה בתת פרק 1.10.1





27/02/2011  
 דף מס': 252

בית חולים וולפסון - שיפוץ קומה 4  
 מבנה 1 קומה 4 - פנימית ג' וטיפול נמרץ

סעיף	תאור	יחידה	כמות	מחיר יחידה	סה"כ
	<b>פרק 12 עבודות מסגרות אומן (אלומיניום)</b>				
	<b>תת פרק 12.1 עבודות מסגרות אומן (אלומיניום)</b>				
	כל אלמנטי האלומיניום כוללים במחירם בין השאר את המסילות - פרופילי U מנירוסטה (מוביל ותליה-עליון ותחתון)				
12.1.010	דלת מטיפוס אל-ד1 שברשימת האלומיניום.	יח'	2.00		
12.1.020	דלת מטיפוס אל-ד2 שברשימת האלומיניום.	יח'	1.00		
12.1.030	דלת מטיפוס אל-ד3 שברשימת האלומיניום.	יח'	1.00		
12.1.040	דלת מטיפוס אל-ד4 שברשימת האלומיניום.	יח'	2.00		
12.1.050	דלת מטיפוס אל-ד5 שברשימת האלומיניום.	יח'	1.00		
12.1.060	דלת מטיפוס אל-ד6 שברשימת האלומיניום.	יח'	4.00		
12.1.070	דלת מטיפוס אל-ד7 שברשימת האלומיניום.	יח'	2.00		
12.1.080	דלת מטיפוס אל-ד8 שברשימת האלומיניום.	יח'	2.00		
12.1.090	דלת מטיפוס אל-ד9 שברשימת האלומיניום.	יח'	2.00		
12.1.100	חלון מטיפוס אל-ח1 שברשימת האלומיניום.	יח'	9.00		
12.1.110	חלון מטיפוס אל-ח2 שברשימת האלומיניום.	יח'	2.00		
12.1.120	חלון מטיפוס אל-ח3 שברשימת האלומיניום.	יח'	1.00		
12.1.130	חלון מטיפוס אל-ח4 שברשימת האלומיניום.	יח'	1.00		
12.1.140	חלון מטיפוס אל-ח5 שברשימת האלומיניום.	יח'	5.00		
12.1.150	זכוכית קבועה מטיפוס אל-ח6 שברשימת האלומיניום.	יח'	1.00		
12.1.160	חלון מטיפוס אל-ח7 שברשימת האלומיניום.	יח'	96.00		
12.1.170	חלון מטיפוס אל-ח8 שברשימת האלומיניום. (כולל פרוק החלון הקיים ועיבוד/עיצוב צורת הפתח, כולל כל התקונים מסביבו משני הצדדים).	יח'	40.00		

להעברה בתת פרק 1.12.1

27/02/2011  
 דף מס': 253

בית חולים וולפסון - שיפוץ קומה 4  
 מבנה 1 קומה 4 - פנימית ג' וטיפול נמרץ

סעיף	תאור	יחידה	כמות	מחיר יחידה	סה"כ
	<b>מהעברה</b>				
12.1.180	חלון מטיפוס אל-ח09 שברשימת האלומיניום. (כולל פרוק החלון הקיים ועיבוד/עיצוב צורת הפתח, כולל כל התקונים מסביבו משני הצדדים).	יח'	4.00		
12.1.190	חלון מטיפוס אל-ח10 שברשימת האלומיניום.	יח'	2.00		
12.1.200	חלון מטיפוס אל-ח11 שברשימת האלומיניום. (כולל פרוק החלון הקיים ועיבוד/עיצוב צורת הפתח, כולל כל התקונים מסביבו משני הצדדים).	יח'	4.00		
12.1.210	חלון מטיפוס אל-ח12 שברשימת האלומיניום. (כולל פרוק החלון הקיים ועיבוד/עיצוב צורת הפתח, כולל כל התקונים מסביבו משני הצדדים).	יח'	1.00		
12.1.220	חלון מטיפוס אל-ח13 שברשימת האלומיניום. (כולל פרוק החלון הקיים ועיבוד/עיצוב צורת הפתח, כולל כל התקונים מסביבו משני הצדדים).	יח'	1.00		
12.1.230	חלון מטיפוס אל-ח14 שברשימת האלומיניום. (כולל פרוק החלון הקיים ועיבוד/עיצוב צורת הפתח, כולל כל התקונים מסביבו משני הצדדים).	יח'	1.00		
<b>סה"כ 12.1 עבודות מסגרות אומן (אלומיניום)</b>					
<b>סה"כ 12 עבודות מסגרות אומן (אלומיניום)</b>					

27/02/2011  
 דף מס': 254

בית חולים וולפסון - שיפוץ קומה 4  
 מבנה 1 קומה 4 - פנימית ג' וטיפול נמרץ

סעיף	תאור	יחידה	כמות	מחיר יחידה	סה"כ
<b>פרק 15 מתקני מיזוג אויר</b>					
<b>תת פרק 15.1 ציוד</b>					
15.1.010	יחידת טיפול באויר (מאצ-100)	יח'	1.00		
15.1.020	יחידת טיפול באויר לטיפול נמרץ(מא -101)	יח'	1.00		
15.1.030	יחידת טיפול באויר לטיפול נמרץ (מא-102)	יח'	1.00		
15.1.040	יחידת טיפול באויר כולל כל המצוין בתכניות יחידת מפוח נחשון (FC-400)	יח'	5.00		
15.1.050	יחידת טיפול באויר כולל כל המצוין בתכניות יחידת מפוח נחשון (מנ - 450)	יח'	15.00		
15.1.060	יחידת מפוח נחשון (מנ - 6)	יח'	8.00		
15.1.070	יחידת מפוח נחשון (מנ - 600)	יח'	7.00		
15.1.080	יחידת מפוח נחשון (מנ - 800)	יח'	1.00		
15.1.090	יחידת מפוח נחשון (מנ - 1200)	יח'	8.00		
15.1.100	יחידת מפוח נחשון (מנ - 10)	יח'	1.00		
15.1.110	יחידת מפוח נחשון (מנ - 15)	יח'	1.00		
15.1.120	מפוח יניקת עשן (מפ - ע - 2)	יח'	1.00		
15.1.130	מפוח יניקת עשן (מפ - ע - 1)	יח'	1.00		
15.1.140	מפוח אוורור בתוך קופסא אקוסטית כולל החלפה במפוח קיים	יח'	6.00		
15.1.150	מפוח אוורור בתוך קופסא אקוסטית + פילטרים לחדרי בידוד	יח'	4.00		
15.1.160	יחידה מא - 103 לחדר בידוד	יח'	1.00		
15.1.170	יחידה מא - 104 לחדר בידוד	יח'	1.00		
15.1.180	יחידה מא - 105 לחדר בידוד	יח'	1.00		
15.1.190	יחידה מא - 106 לחדר בידוד	יח'	1.00		
15.1.200	מזגן מפוצל לחדר בידוד	קומפ'	1.00		
<b>סה"כ 15.1 ציוד</b>					

27/02/2011  
 דף מס': 255

בית חולים וולפסון - שיפוץ קומה 4  
 מבנה 1 קומה 4 - פנימית ג' וטיפול נמרץ

סעיף	תאור	יחידה	כמות	מחיר יחידה	סה"כ
<b>תת פרק 15.2 עבודות חשמל ובקרה</b>					
15.2.010	מערכת בקרה משלמת עבור כל המערכת בקומה לפי המפרט	קומפ'	1.00		
15.2.020	מערכת בקרה משלמת עבור מערכת מזגן (מא - 100)	קומפ'	1.00		
15.2.030	מערכת בקרה משלמת עבור מערכת מזגן (מא - 101)	קומפ'	1.00		
15.2.040	מערכת בקרה משלמת עבור מערכת מזגן (מא - 102)	קומפ'	1.00		
15.2.050	לוח חשמל (E - 1)	קומפ'	1.00		
15.2.060	לוח חשמל (E - 2)	קומפ'	1.00		
15.2.070	לוח חשמל (E - 3)	קומפ'	1.00		
15.2.080	אינסטלציה וחיווט חשמל ללוח חשמל וכל המנועים ואביזרי הפיקוד הקשורים איתו (1 - E)	קומפ'	1.00		
15.2.090	אינסטלציה וחיווט חשמל ללוח חשמל וכל המנועים ואביזרי הפיקוד הקשורים איתו (2 - E)	קומפ'	1.00		
15.2.100	אינסטלציה וחיווט חשמל ללוח חשמל וכל המנועים ואביזרי הפיקוד הקשורים איתו (3 - E)	קומפ'	1.00		
15.2.110	מערכת בקרה לחדרי בידוד	קומפ'	4.00		
15.2.120	לוח חשמל ובקרה לחדרי בידוד כולל אינסטלצית חשמל בהתאם	קומפ'	4.00		
15.2.130	שדרוג לוח חשמל בגג המבנה וחיבור כל המפוחים החדשים ללוח הקיים	קומפ'	1.00		
<b>סה"כ 15.2 עבודות חשמל ובקרה</b>					
<b>תת פרק 15.3 עבודות צנרת מים</b>					
15.3.010	צנרת מים שחורה-סקדיול 40-ללא תפר-חיבורים בריתוך-ללא קשתות והסתעפויות-בקוטר נומינלי 4"	מטר	250.00		
15.3.020	צנרת מים שחורה-סקדיול 40-ללא תפר-חיבורים בריתוך-ללא קשתות והסתעפויות-בקוטר נומינלי 3"	מטר	300.00		
<b>להעברה בתת פרק 1.15.3</b>					

27/02/2011  
 דף מס': 256

בית חולים וולפסון - שיפוץ קומה 4  
 מבנה 1 קומה 4 - פנימית ג' וטיפול נמרץ

סעיף	תאור	יחידה	כמות	מחיר יחידה	סה"כ
	<b>מהעברה</b>				
15.3.030	צנרת מים שחורה-סקדיול 40-ללא תפר-חיבורים בריתוך-ללא קשתות והסתעפויות-בקוטר נומינלי "2.1/2	מטר	80.00		
15.3.040	צנרת מים שחורה-סקדיול 40-ללא תפר-חיבורים בריתוך-כולל קשתות והסתעפויות-בקוטר נומינלי "2	מטר	200.00		
15.3.050	צנרת מים שחורה-סקדיול 40-ללא תפר-חיבורים בריתוך-כולל קשתות והסתעפויות-בקוטר נומינלי "1.1/2	מטר	150.00		
15.3.060	צנרת מים שחורה-סקדיול 40-ללא תפר-חיבורים בריתוך-כולל קשתות והסתעפויות-בקוטר נומינלי "1.1/4	מטר	200.00		
15.3.070	צנרת מים שחורה-סקדיול 40-ללא תפר-חיבורים בריתוך-כולל קשתות והסתעפויות-בקוטר נומינלי "1	מטר	200.00		
15.3.080	צנרת מים שחורה-סקדיול 40-ללא תפר-חיבורים בריתוך-כולל קשתות והסתעפויות-בקוטר נומינלי "3/4	מטר	500.00		
15.3.090	צנרת מים שחורה-סקדיול 40-ללא תפר-חיבורים בריתוך-כולל קשתות והסתעפויות-בקוטר נומינלי "1/2	מטר	100.00		
15.3.100	קשת או הסתעפות או מעבר תקני מצינור בקוטר כל שהוא - פלדה סקדיול 40 - חיבורים בריתוך - בקוטר נומינלי "4	יח'	80.00		
15.3.110	קשת או הסתעפות או מעבר תקני מצינור בקוטר כל שהוא - פלדה סקדיול 40 - חיבורים בריתוך - בקוטר נומינלי "3	יח'	150.00		
15.3.120	שסתום פרפר-כדוגמת תוצרת רפאל - כולל תימסורת חלזונית וראש מגבה לצורך בידוד, בקוטר נומינלי "4	יח'	10.00		
15.3.130	שסתום פרפר-כדוגמת תוצרת רפאל - כולל תימסורת חלזונית וראש מגבה לצורך בידוד, בקוטר נומינלי "3	יח'	30.00		
15.3.140	שסתום כדורי - כדוגמת KOVINA כולל ראש מגבה לבידוד, בקוטר נומינלי "2	יח'	20.00		
15.3.150	שסתום כדורי - כדוגמת KOVINA כולל ראש מגבה לבידוד, בקוטר נומינלי "1.1/2	יח'	10.00		

**להעברה בתת פרק 1.15.3**

27/02/2011  
 דף מס': 257

בית חולים וולפסון - שיפוץ קומה 4  
 מבנה 1 קומה 4 - פנימית ג' וטיפול נמרץ

סעיף	תאור	יחידה	כמות	מחיר יחידה	סה"כ
<b>מהעברה</b>					
15.3.160	שסתום כדורי - כדוגמת KOVINA כולל ראש מגבה לבידוד, בקוטר נומינלי "1.1/4	יח'	10.00		
15.3.170	שסתום כדורי - כדוגמת KOVINA כולל ראש מגבה לבידוד, בקוטר נומינלי "1	יח'	50.00		
15.3.180	שסתום כדורי - כדוגמת KOVINA כולל ראש מגבה לבידוד, בקוטר נומינלי "3/4	יח'	60.00		
15.3.190	שסתום כדורי - כדוגמת KOVINA כולל ראש מגבה לבידוד, בקוטר נומינלי "1/2	יח'	50.00		
15.3.200	שסתום אוטומטי לשחרור אויר כדוגמת תוצרת קים כולל חיבור לניקוז קרוב	קומפ'	60.00		
15.3.210	ריקון מים ממערכות קיימות בקומת מרתף בפירים קיימים והתקנת ברזים בצנרת ראשית	קומפ'	4.00		
15.3.220	הסטת צנרת קיימת בקוטרים שונים "4 ÷ 8	קומפ'	4.00		
15.3.230	הסטת צנרת קיימת בקוטרים שונים "4 ÷ 3	קומפ'	10.00		
<b>סה"כ 15.3 עבודות צנרת מים</b>					
<b>תת פרק 15.4 עבודות פחחות ופזור אויר</b>					
15.4.010	תעלות אויר אטומות מפח מגולבן לחץ נמוך בעובי פח עד 0.8 מ"מ ליניקה ולפליטה	מ"ר	800.00		
15.4.020	תעלות אויר אטומות מפח מגולבן לחץ נמוך בעובי פח 0.9 מ"מ חיבורי אוגנים	מ"ר	2500.00		
15.4.030	תעלות אויר אטומות מפח מגולבן לחץ נמוך בעובי פח 1.0 מ"מ חיבורי אוגנים	מ"ר	500.00		
15.4.040	תעלות אויר אטומות מפח מגולבן לחץ נמוך בעובי פח 1.25 מ"מ חיבורי אוגנים לשחרור עשן	מ"ר	200.00		
15.4.050	תעלות אויר אטומות 1.0 מ"מ	מ"ר	300.00		
15.4.060	בידוד תרמי לתעלות אויר מצמר זכוכית בעובי "1 עם ציפוי נייר אלומיניום מחוזק	מ"ר	3000.00		
15.4.070	מפזר אויר תיקרתי מאלומיניום משוך צבוע או אנודיז בגוון כל שהוא כולל מישר זרימה ווסת כמות אויר בשטח עד 0.085 מ"ר	יח'	20.00		
<b>להעברה בתת פרק 1.15.4</b>					

27/02/2011  
 דף מס': 258

בית חולים וולפסון - שיפוץ קומה 4  
 מבנה 1 קומה 4 - פנימית ג' וטיפול נמרץ

סעיף	תאור	יחידה	כמות	מחיר יחידה	סה"כ
	<b>מהעברה</b>				
15.4.080	מפזר אויר תיקרתי בגודל "15*15", "12*12" + "9*9" ווסת כמויות	יח'	120.00		
15.4.090	מפזר אויר תיקרתי מאלומיניום משוך צבוע או אנודיז בגוון כל שהוא כולל מישר זרימה ווסת כמות אויר בשטח גדול מ-0.085 מ"ר	מ"ר	10.00		
15.4.100	מפזר אויר קירי מאלומיניום משוך צבוע או אנודיז בגוון כל שהוא כולל מסגרת עץ ווסת כמות אויר בשטח עד 0.085 מ"ר	יח'	20.00		
15.4.110	מפזר אויר קירי מאלומיניום משוך צבוע או אנודיז בגוון כל שהוא כולל מסגרת עץ ווסת כמות אויר בשטח גדול מ-0.085 מ"ר	מ"ר	10.00		
15.4.120	תריס אויר חוזר מאלומיניום משוך צבוע או אנודיז בגוון כל שהוא כולל ווסת כמות אויר בשטח עד 0.085 מ"ר	יח'	60.00		
15.4.130	תריס אויר חוזר מאלומיניום משוך צבוע או אנודיז בגוון כל שהוא כולל ווסת כמות אויר בשטח גדול מ-0.085 מ"ר	מ"ר	30.00		
15.4.140	תריס נגד גשם מאלומיניום משוך צבוע או אנודיז בגוון כל שהוא, כולל רשת נחושת נגד חרקים בשטח עד 0.085 מ"ר	יח'	20.00		
15.4.150	תריס נגד גשם מאלומיניום משוך צבוע או אנודיז בגוון כל שהוא, כולל רשת נחושת נגד חרקים בשטח גדול מ-0.085 מ"ר	מ"ר	10.00		
15.4.160	מדף אויר לוויסות עם כפות לפעולה הפוכה כדוגמת תוצרת אלקטרה עם גלגלי שיניים בשטח עד 0.25 מ"ר	יח'	10.00		
15.4.170	מדף אויר לוויסות עם כפות לפעולה הפוכה כדוגמת תוצרת אלקטרה עם גלגלי שיניים בשטח גדול מ-0.25 מ"ר	מ"ר	10.00		
15.4.180	מדף אויר לוויסות עם כפות לפעולה הפוכה ממונע וחיבורו ללוח חשמל עם גלגלי שיניים, מבודד- פח כפול	מ"ר	15.00		
15.4.190	קופסאות למפזר סטריפ ליין	מטר	100.00		
15.4.200	מפזר סטריפ ליין "DECOR-2" ברוחב של "6", "4"	מטר	80.00		
15.4.210	ווסת כמות אויר בשטח עד 0.085 מ"ר	יח'	20.00		

**להעברה בתת פרק 1.15.4**

27/02/2011  
 דף מס': 259

בית חולים וולפסון - שיפוץ קומה 4  
 מבנה 1 קומה 4 - פנימית ג' וטיפול נמרץ

סעיף	תאור	יחידה	כמות	מחיר יחידה	סה"כ
<b>מהעברה</b>					
15.4.220	ווסת כמות אויר בשטח גדול מ-0.085 מ"ר	מ"ר	5.00		
15.4.230	מדף אש מבוטן כולל נתיך ודלת גישה סטנדרטית בשטח עד 0.25 מ"ר כולל חיבור למערכת החשמל והבקרה	יח'	30.00		
15.4.240	מדף אש מבוטן כולל נתיך ודלת גישה סטנדרטית בשטח גדול מ-0.25 מ"ר כולל חיבור למערכת החשמל והבקרה	מ"ר	10.00		
15.4.250	המחיר לפי נפח המשתיק	מ"ק	10.00		
15.4.260	ביצוע תעלות מפירים קיימים ליניקה והעברתם לפירים אחרים בהתאם לתכניות	קומפ'	10.00		
15.4.270	ביצוע תעלות פליטה מחדר הבידוד עד לגג כולל פתיחת פתחים בגג, ביצוע פעמונים כנדרש ואטימה	קומפ'	4.00		
15.4.280	מערכת שחרור עשן קומתית לחברי זבל + כביסה כולל פתיחת מעברים בין הקומות כולל ביצוע תעלה ורטיקלית לגג התקנת המפוח + פעמון ואטימה	קומפ'	2.00		
<b>סה"כ 15.4 עבודות פחחות ופזור אויר</b>					
<b>תת פרק 15.5 בדוד צנרת מים</b>					
15.5.010	בידוד לצנרת מים עשוי DUAL-TEMP בעובי 2" עם ציפוי עליון אורגינלי(A.S.J) עם סרט הדבקה אינטגרלי, המחיר כולל קשתות והסתעפויות לצינור בקוטר 4"	מטר	250.00		
15.5.020	בידוד לצנרת מים עשוי DUAL-TEMP בעובי 2" עם ציפוי עליון אורגינלי(A.S.J) עם סרט הדבקה אינטגרלי, המחיר כולל קשתות והסתעפויות לצינור בקוטר 3"	מטר	200.00		
15.5.030	תוספת מחיר בגין עטיפת פח לצינור מבודד, פח 0.6 מ"מ, מגולבן אטום וצבוע, המחיר כולל קשתות והסתעפויות לצינור בקוטר נומינלי 4"	מטר	250.00		
15.5.040	תוספת מחיר בגין עטיפת פח לצינור מבודד, פח 0.6 מ"מ, מגולבן אטום וצבוע, המחיר כולל קשתות והסתעפויות לצינור בקוטר נומינלי 3"	מטר	200.00		
<b>להעברה בתת פרק 1.15.5</b>					

27/02/2011  
 דף מס': 260

בית חולים וולפסון - שיפוץ קומה 4  
 מבנה 1 קומה 4 - פנימית ג' וטיפול נמרץ

סעיף	תאור	יחידה	כמות	מחיר יחידה	סה"כ
	<b>מהעברה</b>				
15.5.050	תוספת מחיר בגין עטיפת פח לצינור מבודד, פח 0.6 מ"מ, מגולבן אטום וצבוע, המחיר כולל קשתות והסתעפויות לצינור בקוטר נומינלי 2"	מטר	100.00		
15.5.060	תוספת מחיר בגין עטיפת פח לצינור מבודד, פח 0.6 מ"מ, מגולבן אטום וצבוע, המחיר כולל קשתות והסתעפויות לצינור בקוטר נומינלי 1.1/2"	מטר	150.00		
15.5.070	תוספת מחיר בגין עטיפת פח לצינור מבודד, פח 0.6 מ"מ, מגולבן אטום וצבוע, המחיר כולל קשתות והסתעפויות לצינור בקוטר נומינלי 1.1/4"	מטר	200.00		
15.5.080	בידוד לצנרת "מארמפלקס" בעובי 1" עם עטיפת סרט P.V.C בחפיפה, בגוון כל שהוא, המחיר כולל קשתות והסתעפויות לצינור בקוטר נומינלי 3"	מטר	100.00		
15.5.090	בידוד לצנרת "מארמפלקס" בעובי 1" עם עטיפת סרט P.V.C בחפיפה, בגוון כל שהוא, המחיר כולל קשתות והסתעפויות לצינור בקוטר נומינלי 2"	מטר	200.00		
15.5.100	בידוד לצנרת "מארמפלקס" בעובי 1" עם עטיפת סרט P.V.C בחפיפה, בגוון כל שהוא, המחיר כולל קשתות והסתעפויות לצינור בקוטר נומינלי 1.1/2"	מטר	150.00		
15.5.110	בידוד לצנרת "מארמפלקס" בעובי 1" עם עטיפת סרט P.V.C בחפיפה, בגוון כל שהוא, המחיר כולל קשתות והסתעפויות לצינור בקוטר נומינלי 1.1/4"	מטר	200.00		
15.5.120	בידוד לצנרת "מארמפלקס" בעובי 1" עם עטיפת סרט P.V.C בחפיפה, בגוון כל שהוא, המחיר כולל קשתות והסתעפויות לצינור בקוטר נומינלי 1"	מטר	200.00		
15.5.130	בידוד לצנרת "מארמפלקס" בעובי 1" עם עטיפת סרט P.V.C בחפיפה, בגוון כל שהוא, המחיר כולל קשתות והסתעפויות לצינור בקוטר נומינלי 3/4"	מטר	500.00		
15.5.140	בידוד לצנרת "מארמפלקס" בעובי 1" עם עטיפת סרט P.V.C בחפיפה, בגוון כל שהוא, המחיר כולל קשתות והסתעפויות לצינור בקוטר נומינלי 1/2"	מטר	100.00		

**להעברה בתת פרק 1.15.5**

27/02/2011  
 דף מס': 261

בית חולים וולפסון - שיפוץ קומה 4  
 מבנה 1 קומה 4 - פנימית ג' וטיפול נמרץ

סעיף	תאור	יחידה	כמות	מחיר יחידה	סה"כ
	<b>מהעברה</b>				
15.5.150	בידוד שסתום, ברז ויסות, ברז פיקוד, מסנן, אל חוזר או כל אביזר אחר. הבידוד "ארמפלקס" בעובי 1" עם עטיפת סרט P.V.C בחפיפה ובגוון כל שהוא בקוטר נומינלי " 4 + פח מגולבן 0,6	יח'	100.00		
15.5.160	בידוד שסתום, ברז ויסות, ברז פיקוד, מסנן, אל חוזר או כל אביזר אחר. הבידוד "ארמפלקס" בעובי 1" עם עטיפת סרט P.V.C בחפיפה ובגוון כל שהוא בקוטר נומינלי " 3 + פח מגולבן 0,6	יח'	150.00		
15.5.170	בידוד שסתום, ברז ויסות, ברז פיקוד, מסנן, אל חוזר או כל אביזר אחר. הבידוד "ארמפלקס" בעובי 1" עם עטיפת סרט P.V.C בחפיפה ובגוון כל שהוא בקוטר נומינלי " 2"	יח'	30.00		
15.5.180	בידוד שסתום, ברז ויסות, ברז פיקוד, מסנן, אל חוזר או כל אביזר אחר. הבידוד "ארמפלקס" בעובי 1" עם עטיפת סרט P.V.C בחפיפה ובגוון כל שהוא בקוטר נומינלי " 1.1/2"	יח'	10.00		
15.5.190	בידוד שסתום, ברז ויסות, ברז פיקוד, מסנן, אל חוזר או כל אביזר אחר. הבידוד "ארמפלקס" בעובי 1" עם עטיפת סרט P.V.C בחפיפה ובגוון כל שהוא בקוטר נומינלי " 1.1/4"	יח'	10.00		
15.5.200	בידוד שסתום, ברז ויסות, ברז פיקוד, מסנן, אל חוזר או כל אביזר אחר. הבידוד "ארמפלקס" בעובי 1" עם עטיפת סרט P.V.C בחפיפה ובגוון כל שהוא בקוטר נומינלי " 1"	יח'	50.00		
15.5.210	בידוד שסתום, ברז ויסות, ברז פיקוד, מסנן, אל חוזר או כל אביזר אחר. הבידוד "ארמפלקס" בעובי 1" עם עטיפת סרט P.V.C בחפיפה ובגוון כל שהוא בקוטר נומינלי " 3/4"	יח'	50.00		
15.5.220	בידוד שסתום, ברז ויסות, ברז פיקוד, מסנן, אל חוזר או כל אביזר אחר. הבידוד "ארמפלקס" בעובי 1" עם עטיפת סרט P.V.C בחפיפה ובגוון כל שהוא בקוטר נומינלי " 1/2"	יח'	50.00		
15.5.230	בידוד משטח עם פלטות "ארמפלקס" בעובי " 1 צבוע	מ"ר	4.00		
	<b>סה"כ 15.5 בידוד צנרת מים</b>				

27/02/2011  
 דף מס': 262

בית חולים וולפסון - שיפוץ קומה 4  
 מבנה 1 קומה 4 - פנימית ג' וטיפול נמרץ

סעיף	תאור	יחידה	כמות	מחיר יחידה	סה"כ
<b>תת פרק 15.6 מערכות שונות</b>					
15.6.010	אביזרים וחומרי עזר ליסודות למיזוג אויר (ללא יציקת בטון) לכל המערכות בבנין	קומפ'	1.00		
15.6.020	בולמי רעידות ליחידת מיזוג אויר, מפוח או כל יחידה אחרת, במידה והמחיר לא כלול (לפי המפורט) במחיר היחידה	קומפ'	1.00		
15.6.030	מד לחץ לצנרת מים כולל שסתום, שסתום שחרור אויר וצינור מפותל	קומפ'	20.00		
15.6.040	מד לחץ לתעלת אויר	יח'	20.00		
15.6.050	מד לחץ דיפרנציאלי לתעלת אויר	יח'	20.00		
15.6.060	מד חום עגול עם רגש וקפילר לצנרת מים כולל כיס מתאים	יח'	40.00		
15.6.070	מד חום עגול עם רגש וקפילר לתעלות אויר	יח'	40.00		
15.6.080	הפעלה וויסות המתקנים	קומפ'	1.00		
15.6.090	מערכת סימון ושילוט	קומפ'	1.00		
15.6.100	מערכת הוראות הפעלה והחזקה כולל סכמות ראשיות על דיקט עם ציפוי זכוכית	קומפ'	1.00		
15.6.110	פרוק וסילוק מהאתר של ציוד ואביזרים קיימים שאין להם שימוש	קומפ'	1.00		
15.6.120	התחברות למערכת צנרת מים קיימת, כולל הוצאת מים ומילוי מערכת המים מחדש והפעלה	קומפ'	3.00		
15.6.130	פירוק ופינוי מערכת מיזוג אויר הקיימת בקומות הכוללת יחידות מפוח נחשון, צנרת, תעלות חשמל	קומפ'	1.00		
15.6.140	רגשים טמפ' / לחות / CO 2 - וחבורם למערכת הבקרה	יח'	15.00		
15.6.150	מדי לחץ וחבורם למערכת הבקרה למערכת הבקרה	יח'	10.00		
15.6.160	הזזת משאבות מים חמים במרתף	קומפ'	1.00		
15.6.170	הזזת משאבות מים קרים במרתף	קומפ'	1.00		

להעברה בתת פרק 1.15.6

27/02/2011  
 דף מס': 263

בית חולים וולפסון - שיפוץ קומה 4  
 מבנה 1 קומה 4 - פנימית ג' וטיפול נמרץ

סעיף	תאור	יחידה	כמות	מחיר יחידה	סה"כ
	מהעברה				
15.6.180	החלפת מפוחים קיימים במפוחים חדשים כולל חשמל ופיקוד	קומפ'	5.00		
<b>סה"כ 15.6 מערכות שונות</b>					
<b>סה"כ 15 מתקני מיזוג אויר</b>					



27/02/2011  
 דף מס': 265

בית חולים וולפסון - שיפוץ קומה 4  
 מבנה 1 קומה 4 - פנימית ג' וטיפול נמרץ

סעיף	תאור	יחידה	כמות	מחיר יחידה	סה"כ
<b>פרק 19 מסגרות חרש</b>					
<b>תת פרק 19.1 חצר הספדים</b>					
19.1.010	קונסטרוקציה פלדה למדרגות ופיר מעלית . הקונסטרוקציה עשויה מפרופילי RHS, I U L ופסות. המחיר כולל את כל השטחים, הברגים, הריתוכים, החיתוכים הדרושים וכן את הברגים לחיבור לבטון(ברגים כימיים נמדדים לחוד). המחיר כולל גם את הפח המרוג המכופף במדרגות. המחיר כולל גילון חם וצביעה לפי המפרט. הפח המרוג במדרגות ישאר מגולוון ולא צבוע.	טון	5.50		
19.1.020	ברגים מסוג "כימיים" תוצרת UPAT או HILTI בקוטר עד 16 מ"מ	יח'	100.00		
<b>סה"כ 19.1 חצר הספדים</b>					
<b>תת פרק 19.2 משטח לעגלות אשפה</b>					
19.2.010	מבנה הגבהה מפרופילי פלדה U140 לצורך הכוונת הדחסנית מעל המשטח הכללי . הקונסטרוקציה מגולוונת בגילון חם 80 מיקרות ללא צבע. המחיר כולל חיבור הקונסטרוקציה אל משטח הבטון ע"י ברגים .	טון	0.40		
19.2.020	קונסטרוקציה פלדה למחסום עצירת הדחסנית. הקונסטרוקציה מצינורות 8" ופלטות שטוחות. המחיר כולל ביטון המחסום בקרקע. המחיר כולל גילון חם 80 מיקרון ללא צבע.	קומפ'	2.00		
19.2.030	רשת גריל מפלדה לעומס של גלגל 5 טון מעל תעלת הניקוז. הרשת מתועשת , מגולוונת וכוללת את מסגרת הזייתנים בהיקף הרשת. הרשת לפתיחה הקטעים. הרוחב 30 ס"מ	מטר	10.00		
19.2.040	פלטות פלדה מגולוונות בעובי 30 מ"מ עם עוגנים מבוטנים ביציקת הבטון. הפלטות ברוחב 50 ס"מ	מטר	28.00		
<b>סה"כ 19.2 משטח לעגלות אשפה</b>					

27/02/2011  
 דף מס': 266

בית חולים וולפסון - שיפוץ קומה 4  
 מבנה 1 קומה 4 - פנימית ג' וטיפול נמרץ

סעיף	תאור	יחידה	כמות	מחיר יחידה	סה"כ
<b>תת פרק 19.3 קומה 4</b>					
19.3.010	קונסטרוקציה פלדה כהכנה לתלית "בומים" בחדרי טיפול נמרץ. המחיר כולל את הקונסטרוקציה מפרופילי RHS ופחים שטוחים. המחיר כולל את כל הריתוכים, החיתוכים, הברגים הדרושים. המחיר כולל חציבה והוצאת מילוי האיטונג בתקרה במקומות הנדרשים. הקונסטרוקציה המופיעה בפרט המהנדס המצורף למכרז הינה עקרונית בלבד. תכנון מדויק ינתן אחרי בחירת ציוד הבומים וקבלת תוכניות הספק. המחיר כולל ניקוי מחלודה במברשת וצביעה בצבע יסוד עשיר אבץ בשתי שכבות. כל חדר טיפול נמרץ ימדד כקומפלט	קומפ'	16.00		
19.3.020	קונסטרוקציה פלדה לחיזוק עליון מעל סגירת זכוכית הנמדדת לחוד במעקה ליד חדר המדרגות. הקונסטרוקציה מפרופילי RHS עם שטוחים. המחיר כולל את כל הריתוכים, החיתוכים, השטוחים, הברגים הדרושים. ברגים כימיים נמדדים לחוד. הקונסטרוקציה כוללת שתי שכבות צבעי יסוד עשיר אבץ ללא צבע סופי וללא גיליון.	טון	0.40		
19.3.030	ברגים כמיים תוצרת UPAT או HILTI בקוטר עד 12 מ"מ	יח'	70.00		
<b>סה"כ 19.3 קומה 4</b>					
<b>סה"כ 19 מסגרות חרש</b>					

27/02/2011  
 דף מס': 267

בית חולים וולפסון - שיפוץ קומה 4  
 מבנה 1 קומה 4 - פנימית ג' וטיפול נמרץ

סעיף	תאור	יחידה	כמות	מחיר יחידה	סה"כ
	<b>פרק 22 רכיבים מתועשים בבניה</b>  <b>תת פרק 22.0 כללי</b>  מחיר התקרות השונות מתייחס גם לביצוע בשטחים קטנים, ברצועות ולשילוב בין סוגי התקרות השונים.  מחיר סגירות, מחיצות, סיגרים ותקרות מונמכות כולל עיבוד, פתיחת וסגירת פתחים/מעברים לספרינקלרים, לגרילים של מיזוג אויר, לגופי תאורה ולכל פתח אשר יידרש.  אלמנטי הפח השונים הנראים לעין יהיו צבועים בתנור בגוון לפי בחירת האדריכל.  עבודות הגבס השונות כוללות מגיני פינות מפח מגולוון בלבד.  עבודות הגבס השונות כוללות פרופילי גמר/ניתוק מאלומיניום.				
	<b>סה"כ 22.0 כללי</b>				
	<b>תת פרק 22.1 מחיצות וחיפויים</b>  22.1.010 מחיצות גבס מלוחות גבס עמיד אש (ורוד) דו-קרומי מכל צד בעובי כולל של כ-15 ס"מ, לרבות קונסטרוקציה מפח מגולבן מכופף (ניצבים כל 40 ס"מ), מזרוני צמר סלעים בעובי 2" במשקל מרחבי של 80 ק"ג/מ"ק או מזרוני צמר זכוכית בעובי 2" במשקל מרחבי של 24 ק"ג/מ"ק ואיטום בקוי המפגש עם משטחים צמודים כגון רצפות, קירות ותקרות, המדידה לפי שטח נטו של המחיצות.	מ"ר	70.00		
	<b>סה"כ 22.1 מחיצות וחיפויים</b>				
	<b>תת פרק 22.2 תקרות מונמכות</b>  22.2.010 תקרת תותב מלוחות גבס, לרבות קונסטרוקציה התליה, מגיני פינות, זייתנים במיפגש עם קירות, המדידה שטח נטו כולל שטחים קטנים ורצועות צרות ובשילוב תקרות מונמכות אחרות. (אופקית = תקרה)  22.2.020 תקרת תותב/מחיצה אופקית מלוחות גבס (בחדרים במפלס +2.10/+2.15), בעובי כולל של כ-10 ס"מ, לרבות קונסטרוקציה פלדה מפרופילי RHS וקונסטרוקציה התליה, מגיני פינות.	מ"ר	1000.00		
		מ"ר	80.00		
	<b>להעברה בתת פרק 1.22.2</b>				

27/02/2011  
 דף מס': 268

בית חולים וולפסון - שיפוץ קומה 4  
 מבנה 1 קומה 4 - פנימית ג' וטיפול נמרץ

סעיף	תאור	יחידה	כמות	מחיר יחידה	סה"כ
	<b>מהעברה</b>				
22.2.030	סגירות אנכיות במידות שונות כולל לתקרות הנ"ל בלוחות גבס חד קרומיות לרבות קונסטרוקציה לחיזוק ותליה מפח מגולבן מכופף, המדידה לפי שטח הנראה לעין אחרי הרכבת התיקרות. (אנכית = סגירה)	מ"ר	50.00		
22.2.040	פתחי גישה בתקרות הגבס כדוגמת דגם "A" תוצרת "אורבונד" במידות 40/40 ס"מ.	יח'	5.00		
22.2.050	פתחי גישה בתקרות הגבס כדוגמת דגם "A" תוצרת "אורבונד" במידות 60/60 ס"מ.	יח'	5.00		
22.2.060	פתחי גישה בתקרות הגבס כדוגמת דגם "A" תוצרת "אורבונד" במידות 80/80 ס"מ.	יח'	5.00		
22.2.070	תקרת תותב ממגשי פח מחורר מגולוון בעובי 0.6 מ"מ וצבוע בתנור בגוון RAL 9010 ברוחב 30 ס"מ, חירור בקוטר 1.5 מ"מ, מיקרו פלוס, שטח החירור 22%, כדוגמת דגם "הכט אפריים" או שו"ע, לרבות קונסטרוקצית התליה ובידוד ארג אקוסטי בעובי 0.2 מ"מ מודבקת ע"י דבק אקוסטי בגב המגשים, מקדם בליעה אקוסטי NRC 0.75 לפחות, סרגלי גמר L+Z ופרופילי אומגה לפי הצורך. (A)	מ"ר	200.00		
22.2.080	תקרת תותב ממגשי פח כנ"ל אך אטומים. (G)	מ"ר	120.00		
22.2.090	תקרת תותב "DROP-IN", מאריחי פח מחורר מגולוון בעובי 0.6 מ"מ וצבוע בתנור בגוון RAL 9010 במידות 60/60 ס"מ, חירור בקוטר 1.5 מ"מ, מיקרו פלוס, שטח החירור 22%, כדוגמת דגם "הכט אפריים" או שו"ע, חצי שקועים (עומק 8 מ"מ), לרבות קונסטרוקצית התליה, סרגלי גמר, פרופילי PG18 + PG20 ובידוד ארג אקוסטי בעובי 0.2 מ"מ מודבקת ע"י דבק אקוסטי בגב המגשים, מקדם בליעה אקוסטי NRC 0.75 לפחות, תושבות האריחים מפרופילי פיין ליין מפח מגולוון. (B)	מ"ר	500.00		
22.2.100	תקרת תותב מאריחי פח כנ"ל אך אטומים. (C)	מ"ר	230.00		

להעברה בתת פרק 1.22.2

27/02/2011  
 דף מס': 269

בית חולים וולפסון - שיפוץ קומה 4  
 מבנה 1 קומה 4 - פנימית ג' וטיפול נמרץ

סעיף	תאור	יחידה	כמות	מחיר יחידה	סה"כ
	<b>מהעברה</b>				
22.2.110	תקרת תותב ממגשי פח מחורר מגולוון בעובי 0.6 מ"מ וצבוע בתנור בגוון RAL 9010 ברוחב 30 ס"מ, חירור בקוטר 1.5 מ"מ, מיקרו פלוס, שטח החירור 22%, כדוגמת דגם "הכט אפריים" כיפוף 4 צדדים או שו"ע, לרבות קונסטרוקצית התליה ובידוד ארג אקוסטי בעובי 0.2 מ"מ מודבקת ע"י דבק אקוסטי בגב המגשים, מקדם בליעה אקוסטי NRC 0.75 לפחות, סרגלי גמר L+Z ופרופילי אומגה לפי הצורך. (D)	מ"ר	210.00		
22.2.120	תקרת תותב מלוחות גבס מחוררים חירור מלא, מצופים מצידם העליון בממברנה אקוסטית בעובי 0.2 מ"מ, מקדם בליעה אקוסטי NRC 0.70 לפחות, כדוגמת דגם "INBAU" תוצרת "KNAUF" יבואן "אורבונד" או שו"ע, לרבות קונסטרוקצית התליה, מפרופילי פלדה מגולוונים דגם F-47 של חב' "RICHTER" המיובא ע"י "אורבונד" או שו"ע. (E)	מ"ר	60.00		
22.2.130	תקרת תותב מעץ מאריחים חצי שקועים במידות 60/60 ס"מ, אריח MDF מצופה פורניר עם לכה מעכבת בעירה וארג אקוסטי שחור כדוגמת SOUNDTEX מודבקת בגב האריחים, לרבות קונסטרוקצית תליה פיין ליין, פרופיל L עם פיין ליין וסרגלי גמר. (F)	מ"ר	50.00		
22.2.140	מסילה לפרגודים ולילונות במקלחת, מפרופיל אלומיניום שרוף בתנור בגוון לבן בגודל 15/32 מ"מ, התקנה עם מוטות החודרים דרך תקרת התותב, המדידה לפי אורך המסילה (גליון P4013)	מטר	220.00		
22.2.150	וילון למקלחת מבד פוליאסטר 100% דוחה מים, הוילון תפור עם לולאת כפתור מורכב על פטריות עם וו.	מ"ר	60.00		
22.2.160	פרגודים מבד חסין אש ואנטי בקטריאלי, הדפס דו-צדדי, הוילון תפור עם לולאת כפתור מורכב על פטריות עם וו.	מ"ר	500.00		
<b>סה"כ 22.2 תקרות מונמכות</b>					
<b>סה"כ 22 רכיבים מתועשים בבניה</b>					

27/02/2011  
 דף מס': 270

בית חולים וולפסון - שיפוץ קומה 4  
 מבנה 1 קומה 4 - פנימית ג' וטיפול נמרץ

סעיף	תאור	יחידה	כמות	מחיר יחידה	סה"כ
<b>פרק 24 עבודות פרוק והריסה</b>					
<b>תת פרק 24.1 קומה 4</b>					
24.1.010	הריסת ופרוק כל המצוי בקומה כהכנה לביצוע השיפוץ, העבודה כוללת הריסת קירות ומחיצות וחלקי קירות ומחיצות בהתאם לתוכניות, פרוק כל התקרות המונמכות כולל הגופים, אביזרים וקונסטרוקציה, פרוק כל הריצופים והמילוי עד קבלת פני רצפת בטון נקייה, פרוק שיפולים, סיתות טיח במידת הצורך לצורך הרכבת השיפולים החדשים, פרוק כל החיפויים והציפויים, דלתות ואלמנטים שונים, כלים סניטרים וכל המצוי בתוך הקומה ( מלבד חלק מהקירות הנותרים בהתאם לתוכניות), הכל מושלם.	קומפ'	1.00		
<b>סה"כ 24.1 קומה 4</b>					
<b>תת פרק 24.2 פתיחת פתחים</b>					
24.2.010	פתיחת פתחים מלבניים באלמנטי בטון שונים בעוביים שונים בשטח כ"א עד 0.25 מ"ר, לרבות עיצוב צורת הפתח.	יח'	50.00		
24.2.020	פתיחת פתחים מלבניים באלמנטי בטון שונים בעוביים שונים בשטח כ"א מעל 0.25 מ"ר ועד 0.5 מ"ר, לרבות עיצוב צורת הפתח.	יח'	50.00		
24.2.030	קידוח/פתיחת פתחים עגולים באלמנטי בטון שונים בעוביים שונים בקוטר עד 4", הביצוע במקדח יהלום.	יח'	50.00		
24.2.040	קידוח/פתיחת פתחים עגולים באלמנטי בטון שונים בעוביים שונים מעל 4" ועד 8", הביצוע במקדח יהלום.	יח'	50.00		
<b>סה"כ 24.2 פתיחת פתחים</b>					
<b>תת פרק 24.3 חצר הספדים</b>					
24.3.010	הריסת רצפת בטון קיימת בעובי עד 20 ס"מ	מ"ר	25.00		
24.3.020	הריסת הגבהות בטון, ספסלים וערוגות מבטון	מ"ק	8.00		
24.3.030	הריסת קורות יסודות מבטון	מ"ק	3.00		
24.3.040	הריסת קיר בטון בעובי עד 30 ס"מ בעליה לרמפה החדשה ממפלס -5.00	מ"ק	3.00		
24.3.050	הריסת קירות בניה בעובי 10 ס"מ כולל הריסת החגורות וחיתוך הזיון	מ"ר	25.00		
<b>להעברה בתת פרק 1.24.3</b>					



27/02/2011  
 דף מס': 272

בית חולים וולפסון - שיפוץ קומה 4  
 מבנה 1 קומה 4 - פנימית ג' וטיפול נמרץ

סעיף	תאור	יחידה	כמות	מחיר יחידה	סה"כ
<b>פרק 27 שילוט והכוונה בבניין</b>					
<b>תת פרק 27.1 שילוט והכוונה בבניין</b>					
תוכנית שילוט קומה 4, גליון P4014.					
27.1.010	שלט א-1.	יח'	1.00		
27.1.020	שלט א-2.	יח'	1.00		
27.1.030	שלט א-3.	יח'	1.00		
27.1.040	שלט א-4.	יח'	1.00		
27.1.050	שלט א-5.	יח'	1.00		
27.1.060	שלט א-6.	יח'	3.00		
27.1.070	שלט א-7.	יח'	2.00		
27.1.080	שלט ב-1.	יח'	4.00		
27.1.090	שלט 102-4	יח'	1.00		
27.1.100	שלט ג-1	יח'	2.00		
27.1.110	שלט ג-2	יח'	3.00		
27.1.120	שלט ג-3	יח'	1.00		
27.1.130	שלט ג-4	יח'	3.00		
27.1.140	שלט ג-5	יח'	1.00		
27.1.150	שלט ג-6	יח'	3.00		
27.1.160	שלט ג-7	יח'	1.00		
27.1.170	שלט ג-8	יח'	2.00		
27.1.180	שלט ג-9	יח'	3.00		
27.1.190	שלט ג-10	יח'	2.00		
27.1.200	שלט ג-11	יח'	2.00		
27.1.210	שלט ג-12	יח'	14.00		
27.1.220	שלט ג-13	יח'	2.00		
27.1.230	שלט ג-1	יח'	5.00		

**להעברה בתת פרק 1.27.1**

27/02/2011  
 דף מס': 273

בית חולים וולפסון - שיפוץ קומה 4  
 מבנה 1 קומה 4 - פנימית ג' וטיפול נמרץ

סעיף	תאור	יחידה	כמות	מחיר יחידה	סה"כ
	מהעברה				
27.1.240	שלט ג-2	יח'	2.00		
27.1.250	שלט ג-3	יח'	2.00		
27.1.260	שלט ג-4	יח'	1.00		
27.1.270	שלט ד-1	יח'	3.00		
27.1.280	שלט ד-2	יח'	4.00		
27.1.290	שלט ד-3	יח'	18.00		
27.1.300	שלט ד-4	יח'	5.00		
27.1.310	שלט ד-5	יח'	5.00		
27.1.320	שלט ד-6	יח'	5.00		
27.1.330	שלט ד-7	יח'	5.00		
27.1.340	שלט ד-8	יח'	5.00		
27.1.350	שלט ד-9	יח'	4.00		
27.1.360	שלט ד-10	יח'	2.00		
27.1.370	שלט ד-10	יח'	2.00		
27.1.380	שלט ד-11	יח'	2.00		
27.1.390	שלט ד-12	יח'	2.00		
27.1.400	שלט ד-13	יח'	2.00		
27.1.410	שלט ד-14	יח'	2.00		
27.1.420	שלט ד-15	יח'	2.00		
27.1.430	שלט ד-16	יח'	2.00		
27.1.440	שלט ד-17	יח'	2.00		
27.1.450	שלט 4-019	יח'	104.00		
<b>סה"כ 27.1 שילוט והכונה בבניין</b>					
<b>סה"כ 27 שילוט והכונה בבניין</b>					

27/02/2011  
 דף מס': 274

בית חולים וולפסון - שיפוץ קומה 4  
 מבנה 1 קומה 4 - פנימית ג' וטיפול נמרץ

סעיף	תאור	יחידה	כמות	מחיר יחידה	סה"כ
<b>פרק 29 עבודות שונות</b>					
<b>תת פרק 29.1 טיפול במעלית</b>					
29.1.010	הקצב לטיפול במעלית ( שבה הקבלן ישתמש לצורך עבודתו), לאחר סיום עבודת הקבלן. על הקבלן לרשום בטור מחיר היחידה 130,000 ש"ח כמחיר קבוע וסופי	קומפ'	1.00		
<b>סה"כ 29.1 טיפול במעלית</b>					
<b>תת פרק 29.2 שוט אשפה</b>					
29.2.010	שוט אשפה לכל קומות הבניין (8 תחנות), כולל צינורות נירוסטה, פתחים קומתיים, חבקים, זזיות, מנגנון ניקוי חשמלי וכל האמור במפרט.	קומפ'	2.00		
<b>סה"כ 29.2 שוט אשפה</b>					
<b>תת פרק 29.3 מערכת דואר פניאומטי</b>					
המערכת תעבוד באופן אינטראקטיבי מלא עם שאר המערכת הקיימת בבית החולים.					
29.3.010	תחנת שילוח פנאומטי.	יח'	2.00		
29.3.020	קרוניות שילוח.	יח'	10.00		
29.3.030	מפצל.	יח'	2.00		
29.3.040	מעמד לקרוניות.	יח'	2.00		
29.3.050	סלסלה לקליטת קרוניות.	יח'	2.00		
29.3.060	צינור שילוח פנאומטי.	מטר	90.00		
29.3.070	אינסטלציה חשמלית.	מטר	120.00		
<b>סה"כ 29.3 מערכת דואר פניאומטי</b>					
<b>סה"כ 29 עבודות שונות</b>					

27/02/2011  
 דף מס': 275

בית חולים וולפסון - שיפוץ קומה 4  
 מבנה 1 קומה 4 - פנימית ג' וטיפול נמרץ

סעיף	תאור	יחידה	כמות	מחיר יחידה	סה"כ
<b>פרק 30 ריהוט</b>					
<b>תת פרק 30.1 ריהוט</b>					
כל המקבעים כוללים במחיר את כל האמור בפרטים השונים של המקבעים, לרבות תאים, מגרות, ארגזי מגרות, ארוניות, ארונות, משטחים, מעברים, הגבהות, ציפויים וכד'.					
30.1.010	ארון מטיפוס מק-01 שברשימת המקבעים	יח'	16.00		
30.1.020	ארון מטיפוס מק-02 שברשימת המקבעים	יח'	6.00		
30.1.030	ארון מטיפוס מק-03 שברשימת המקבעים	יח'	7.00		
30.1.040	ארון מטיפוס מק-07 שברשימת המקבעים	יח'	1.00		
30.1.050	ארון מטיפוס מק-08 שברשימת המקבעים	יח'	1.00		
30.1.060	דלפק מטיפוס מק-09 שברשימת המקבעים	יח'	1.00		
30.1.070	ארון מטיפוס מק-10 שברשימת המקבעים	יח'	1.00		
30.1.080	ארון מטיפוס מק-11 שברשימת המקבעים.	יח'	1.00		
30.1.090	משטח מטיפוס מק-13 שברשימת המקבעים.	יח'	1.00		
30.1.100	משטח מטיפוס מק-12 שברשימת המקבעים.	יח'	1.00		
30.1.110	משטח מטיפוס מק-14 שברשימת המקבעים.	יח'	1.00		
30.1.120	ארון מטיפוס מק-15 שברשימת המקבעים.	יח'	4.00		
30.1.130	ארון מטיפוס מק-16 שברשימת המקבעים.	יח'	1.00		
30.1.140	ארון מטיפוס מק-17 שברשימת המקבעים.	יח'	1.00		
30.1.150	דלפק מטיפוס מק-18 שברשימת המקבעים.	יח'	1.00		
30.1.160	ארון מטיפוס מק-19 שברשימת המקבעים.	יח'	1.00		
30.1.170	ארון מטיפוס מק-20 שברשימת המקבעים.	יח'	1.00		
30.1.180	שולחן מטיפוס מק-21 שברשימת המקבעים.	יח'	1.00		
30.1.190	משטח מטיפוס מק-22 שברשימת המקבעים.	יח'	2.00		
30.1.200	ארון מטיפוס מק-23 שברשימת המקבעים.	יח'	3.00		
30.1.210	שולחן מטיפוס מק-24 שברשימת המקבעים.	יח'	2.00		
<b>להעברה בתת פרק 1.30.1</b>					

27/02/2011  
 דף מס': 276

בית חולים וולפסון - שיפוץ קומה 4  
 מבנה 1 קומה 4 - פנימית ג' וטיפול נמרץ

סעיף	תאור	יחידה	כמות	מחיר יחידה	סה"כ
	<b>מהעברה</b>				
30.1.220	ארון מטיפוס מק- 25 שברשימת המקבעים.	יח'	1.00		
30.1.230	ארון מטיפוס מק- 26 שברשימת המקבעים.	יח'	1.00		
30.1.240	ארון מטיפוס מק- 27 שברשימת המקבעים.	יח'	1.00		
30.1.250	שולחן מטיפוס מק- 28 שברשימת המקבעים.	יח'	1.00		
30.1.260	משטח מטיפוס מק- 29 שברשימת המקבעים.	יח'	1.00		
30.1.270	משטח מטיפוס מק- 30 שברשימת המקבעים.	יח'	1.00		
30.1.280	ארון מטיפוס מק- 31 שברשימת המקבעים.	יח'	1.00		
30.1.290	שולחן מטיפוס מק- 32 שברשימת המקבעים.	יח'	4.00		
30.1.300	דלפק מטיפוס מק- 33 שברשימת המקבעים.	יח'	1.00		
30.1.310	דלפק מטיפוס מק- 34 שברשימת המקבעים.	יח'	1.00		
30.1.320	דלפק מטיפוס מק- 35 שברשימת המקבעים.	יח'	1.00		
30.1.330	ארון מטיפוס מק- 36 שברשימת המקבעים.	יח'	1.00		
30.1.340	ארון מטיפוס מק- 37 שברשימת המקבעים.	יח'	1.00		
30.1.350	ארון מטיפוס מק- 38 שברשימת המקבעים.	יח'	1.00		
30.1.360	ארון מטיפוס מק- 39 שברשימת המקבעים.	יח'	1.00		
30.1.370	ארון מטיפוס מק- 40 שברשימת המקבעים.	יח'	1.00		
30.1.380	שולחן מטיפוס מק- 41 שברשימת המקבעים.	יח'	1.00		
30.1.390	ארון מטיפוס מק- 42 שברשימת המקבעים.	יח'	1.00		
30.1.400	ארון מטיפוס מק- 45 שברשימת המקבעים.	יח'	2.00		
30.1.410	ארון מטיפוס מק- 46 שברשימת המקבעים.	יח'	2.00		
30.1.420	שולחן מטיפוס מק- 48 שברשימת המקבעים.	יח'	2.00		
30.1.430	ארון מטיפוס מק- 49 שברשימת המקבעים.	יח'	2.00		
30.1.440	ארון מטיפוס מק- 50 שברשימת המקבעים.	יח'	1.00		
30.1.450	ארון מטיפוס מק- 51 שברשימת המקבעים.	יח'	1.00		
30.1.460	ארון מטיפוס מק- 52 שברשימת המקבעים.	יח'	2.00		

**להעברה בתת פרק 1.30.1**



27/02/2011  
 דף מס': 278

בית חולים וולפסון - שיפוץ קומה 4  
 מבנה 1 קומה 4 - פנימית ג' וטיפול נמרץ

סעיף	תאור	יחידה	כמות	מחיר יחידה	סה"כ
<b>פרק 35 מערכות בקרת מבנים</b>					
<b>תת פרק 35.1 כבלים ואביזרים אופטיים</b>					
35.1.010	כבל אופטי להתקנה פנימית 12 סיבים Multi-mode בקוטר 50/125 מיקרון, OM3, כולל חיזוקי כבלר ומעטה חיצוני HFFR.	מטר	200.00		
35.1.020	פנל ניתוב אופטי ל- 24 סיבים, כולל 12 מתאמי LC כפולים, מגש לעודפי סיבים עם אמצעי סידור וקשירה+מגש Splices, בנוי כמגירה נשלפת הנשענת בזווית כלפי מטה, סימון קומפלט, סידור קשירת כבל אופטי לפנל.	מכלול	2.00		
35.1.030	כבל Pig-Tail עם מחבר אופטי כפול מסוג LC, ל 2 סיבי Multi-mode-OM3 כולל מחזק מכני לכבל, כולל Splice לחיבור לכבל, כולל חלק מגש ה-Splice.	מכלול	12.00		
35.1.040	מגשר אופטי דו סיבי, OM3, 50/125, Multi-mode, עם מחברי LC/SC, LC to LC, סימון בשתי הקצוות, כולל מסמכי בדיקת OTDR מצורפים - באורך עד 3 מטר	יח'	6.00		
<b>סה"כ 35.1 כבלים ואביזרים אופטיים</b>					
<b>תת פרק 35.2 נקודת תקשורת</b>					
35.2.010	נקודת תקשורת בודדת הכוללת: 2 מחברי RJ45 STP, מחבר לצד שקע קצה ומחבר בצד פנל הניתוב. אישור מעבדה לתקן Cat-6A, כולל כבל Cat-7a עד 90 מטר, כולל שילוט בשתי קצוות, שילוט חרוט ובדיקות עם Fluck/Penta	מכלול	460.00		
35.2.020	קופסת ABS עה"ט/תה"ט להתקנת שקע קצה בודד או כפול, אזור סימון לשלט PVC חרוט, שקעים מוטים 45 מעלות כלפי מטה.	מכלול	20.00		
35.2.030	פנל ניתוב - מסגרת בגובה 1U, צבע שחור, המהווה מסגרת למחברי RJ45 Cat-6A בסיכוך מלא ומאותו יצרן, המחברים כבר כלולים בנקודת הקצה, כולל קיט הארקה וחיבור הארקה, כולל פסי סימון מלוח PVC.	מכלול	22.00		
<b>סה"כ 35.2 נקודת תקשורת</b>					
<b>תת פרק 35.3 בדיקות</b>					
35.3.010	בדיקות לסיבים אופטיים באמצעות מכשיר OTDR לפי מפרט מצורף.	יח'	12.00		
<b>להעברה בתת פרק 1.35.3</b>					

27/02/2011  
 דף מס': 279

בית חולים וולפסון - שיפוץ קומה 4  
 מבנה 1 קומה 4 - פנימית ג' וטיפול נמרץ

סעיף	תאור	יחידה	כמות	מחיר יחידה	סה"כ
	<b>מהעברה</b>				
35.3.020	הכנת תיק תעוד כולל לפי מפרט מצורף	קומפ'	1.00		
	<b>סה"כ 35.3 בדיקות</b>				
	<b>תת פרק 35.4 ארונות ואביזריהם</b>				
35.4.010	מסד תקשורת ברוחב 78 ס"מ עם מסילות פנימיות ברוחב 19", בגובה 42U ובעומק 80 ס"מ, מאובזר לפי מפרט טכני.	מכלול	1.00		
35.4.020	מסגרת תקשורת פתוחה ברוחב 78 ס"מ עם מסילות פנימיות ברוחב 19", בגובה 42U, לפי מפרט טכני מצורף	מכלול	1.00		
35.4.030	פנל סידור מגשרים מסוג טבעות "C" לפי מפרט	יח'	26.00		
	<b>סה"כ 35.4 ארונות ואביזריהם</b>				
	<b>תת פרק 35.5 מגשרים ומתאמים</b>				
35.5.010	מגשר צבעוני RJ-45/RJ-45 מסוכם, 4 זוגות, Cat-6A, כולל סימון מספר רציף ואורך המגשר בשרוול מתכווץ צבעוני בקצוות הכבל, כולל בדיקה, באורך עד 22 ס"מ	יח'	300.00		
35.5.020	מגשר צבעוני RJ-45/RJ-45 מסוכם, 4 זוגות, Cat-6A, כולל סימון מספר רציף ואורך המגשר בשרוול מתכווץ צבעוני בקצוות הכבל, כולל בדיקה, באורך 1.5 מ'	יח'	50.00		
35.5.030	מגשר צבעוני RJ-45/RJ-45 מסוכם, 4 זוגות, Cat-6A, כולל סימון מספר רציף ואורך המגשר בשרוול מתכווץ צבעוני בקצוות הכבל, כולל בדיקה, באורך עד 3 מ'	יח'	50.00		
	<b>סה"כ 35.5 מגשרים ומתאמים</b>				
	<b>תת פרק 35.6 טלפוניה כחלק מתשתית אחודה</b>				
35.6.010	כבל רב זוגות פנימי - 100 זוג, עובי 0.5	מטר	200.00		
35.6.020	פנל 50 מחברי RJ45 לא מסוככים לחווט כבל 50 זוג לטלפוניה	מכלול	4.00		
35.6.030	מגשר גמיש ודק לטלפוניה אנלוגית בתשתית אחודה - 2 זוגות שזורים cat-3, צבע כבל ירוק, RJ45-RJ45/11, אורך עד 3 מטר	יח'	100.00		
	<b>להעברה בתת פרק 1.35.6</b>				

27/02/2011  
 דף מס': 280

בית חולים וולפסון - שיפוץ קומה 4  
 מבנה 1 קומה 4 - פנימית ג' וטיפול נמרץ

סעיף	תאור	יחידה	כמות	מחיר יחידה	סה"כ
	<b>מהעברה</b>				
35.6.040	בלוק קרונה מקורי-LSA, כולל חווט, אמבטיית נירוסטה	מכלול	10.00		
35.6.050	מגשר "טינזל" באורך 2.5 מטר, קרם/שחור, RJ11 to RJ45	יח'	100.00		
<b>סה"כ 35.6 טלפוניה כחלק מתשתית אחודה</b>					
	<b>תת פרק 35.7 כללי</b>				
35.7.010	שעת עבודה טכנאי	ש"ע	50.00		
35.7.020	תוספת מחיר ש"ע עבור עבודה בשעות חריגות (בין 06:00 ל 19:00 למחרת).	ש"ע	50.00		
<b>סה"כ 35.7 כללי</b>					
<b>סה"כ 35 מערכות בקרת מבנים</b>					



## כתב כמויות (ריכוז)

27/02/2011

דף מס': 282

בית חולים וולפסון - שיפוץ קומה 4

סה"כ	
	מבנה 1 קומה 4 - פנימית ג' וטיפול נמרץ פרק 01 עבודות עפר תת פרק 01.1 חצר הספדים תת פרק 01.2 משטח לעגלות אשפה סה"כ 01 עבודות עפר
	פרק 02 עבודות בטון יצוק באתר תת פרק 02.1 קומה 4 תת פרק 02.2 חצר הספדים תת פרק 02.3 משטח לעגלות אשפה תת פרק 02.4 חדרי כביסה ואשפה סה"כ 02 עבודות בטון יצוק באתר
	פרק 04 עבודות בניה תת פרק 04.1 קומה 4 תת פרק 04.2 חדרי כביסה ואשפה סה"כ 04 עבודות בניה
	פרק 05 עבודות איטום תת פרק 05.1 עבודות איטום סה"כ 05 עבודות איטום
	פרק 06 עבודות נגרות אומן ומסגרות פלדה תת פרק 06.1 עבודות נגרות אומן תת פרק 06.2 עבודות מסגרות פלדה תת פרק 06.3 רשימת אביזרים מקבעים סה"כ 06 עבודות נגרות אומן ומסגרות פלדה

27/02/2011  
 דף מס': 283

בית חולים וולפסון - שיפוץ קומה 4

סה"כ	
	פרק 07 מתקני תברואה תת פרק 07.1 מערכת מים קרים וחמים תת פרק 07.2 מערכת נקזים ואוורור תת פרק 07.3 קבועות תברואה ואביזריהן תת פרק 07.4 מערכת גזים רפואיים תת פרק 07.5 מערכת מים מטופלים ( דיאליזה) תת פרק 07.6 מערכת ספרינקלרים סה"כ 07 מתקני תברואה
	פרק 08 מתקני חשמל תת פרק 08.1 אינסטלציה חשמלית נקודות תת פרק 08.2 קוי הזנה תת פרק 08.3 לוחות חשמל - מחלקות אישפוז תת פרק 08.4 גופי תאורה תת פרק 08.5 גילוי אש ועשן תת פרק 08.6 מערכת קריאת אחות שבתית תת פרק 08.7 מערכת כריזה תת פרק 08.8 מערכת אינטרקום תת פרק 08.9 פסי אספקה לגזים חשמל ותקשורת סה"כ 08 מתקני חשמל
	פרק 09 עבודות טיח תת פרק 09.1 עבודות טיח סה"כ 09 עבודות טיח
	פרק 10 עבודות ריצוף וחיפוי תת פרק 10.1 עבודות ריצוף וחיפוי. תת פרק 10.2 משטחים סה"כ 10 עבודות ריצוף וחיפוי

27/02/2011  
 דף מס': 284

בית חולים וולפסון - שיפוץ קומה 4

סה"כ	
	פרק 11 עבודות צביעה. תת פרק 11.1 עבודות צביעה סה"כ 11 עבודות צביעה.
	פרק 12 עבודות מסגרות אומן (אלומיניום) תת פרק 12.1 עבודות מסגרות אומן (אלומיניום) סה"כ 12 עבודות מסגרות אומן (אלומיניום)
	פרק 15 מתקני מיזוג אויר תת פרק 15.1 ציוד תת פרק 15.2 עבודות חשמל ובקרה תת פרק 15.3 עבודות צנרת מים תת פרק 15.4 עבודות פחחות ופזור אויר תת פרק 15.5 בדוד צנרת מים תת פרק 15.6 מערכות שונות סה"כ 15 מתקני מיזוג אויר
	פרק 17 מעלון תת פרק 17.1 מעלון סה"כ 17 מעלון
	פרק 19 מסגרות חרש תת פרק 19.1 חצר הספדים תת פרק 19.2 משטח לעגלות אשפה תת פרק 19.3 קומה 4 סה"כ 19 מסגרות חרש
	פרק 22 רכיבים מתועשים בבניה תת פרק 22.0 כללי תת פרק 22.1 מחיצות וחיפויים

27/02/2011  
 דף מס': 285

בית חולים וולפסון - שיפוץ קומה 4

סה"כ	
	תת פרק 22.2 תקרות מונמכות סה"כ 22 רכיבים מתועשים בבניה
	פרק 24 עבודות פרוק והריסה תת פרק 24.1 קומה 4 תת פרק 24.2 פתיחת פתחים תת פרק 24.3 חצר הספדים תת פרק 24.4 משטח לעגלות אשפה תת פרק 24.5 חדרים לאיסוף אשפה וכביסה סה"כ 24 עבודות פרוק והריסה
	פרק 27 שילוט והכוונה בבניין תת פרק 27.1 שילוט והכוונה בבניין סה"כ 27 שילוט והכוונה בבניין
	פרק 29 עבודות שונות תת פרק 29.1 טיפול במעלית תת פרק 29.2 שוט אשפה תת פרק 29.3 מערקכת דואר פניאומטי סה"כ 29 עבודות שונות
	פרק 30 ריהוט תת פרק 30.1 ריהוט סה"כ 30 ריהוט
	פרק 35 מערכות בקרת מבנים תת פרק 35.1 כבלים ואביזרים אופטים תת פרק 35.2 נקודת תקשורת תת פרק 35.3 בדיקות תת פרק 35.4 ארונות ואביזריהם תת פרק 35.5 מגשרים ומתאמים תת פרק 35.6 טלפוניה כחלק מתשתית אחודה

27/02/2011

דף מס': 286

בית חולים וולפסון - שיפוץ קומה 4

סה"כ	
	תת פרק 35.7 כללי סה"כ 35 מערכות בקרת מבנים
	פרק 80 עבודות יומיות תת פרק 80.1 עבודות יומיות סה"כ 80 עבודות יומיות
	סה"כ 1 קומה 4 - פנימית ג' וטיפול נמרץ

סה"כ	
	סה"כ כללי 16% מע"מ סה"כ כולל מע"מ

תאריך

שם, חתימה וחותמת הקבלן

**מסמך ה'**  
**רשימת התוכניות**

הוגש	תאריך	סטטוס	קני"מ	תכנית
				אדריכלות:
+	13.1.2011	למכרז	1-100	תכנית מצב קיים
+	13.1.2011	למכרז	1-050	תכנית בנייה והריסה פנימית ג
+	13.1.2011	למכרז	1-050	תכנית בנייה והריסה טיפול נמרץ
+	13.1.2011	למכרז	1-050	תכנית מקבעים פנימית ג
+	13.1.2011	למכרז	1-050	תכנית מקבעים טיפול נמרץ
+	13.1.2011	למכרז	1-050	תכנית רצפה פנימית ג
+	13.1.2011	למכרז	1-050	תכנית רצפה טיפול נמרץ
+	13.1.2011	למכרז	1-050	תכנית תקרה פנימית ג
+	13.1.2011	למכרז	1-050	תכנית תקרה טיפול נמרץ
-	13.1.2011	למכרז	1-050	מגדל אישפוז קומת מנהרה
+	13.1.2011	למכרז	1-050	מנהרה- תוכנית בנייה והריסה חדרי פינוי שוטים אשפה וכביסה
+	13.1.2011	למכרז	1-050	מרתף קומת גג ביתן הספדים
+	13.1.2011	למכרז	1-050	מנהרה- ביתן הספדים, מעלון + מדרגות פלדה לפינוי אשפה
+	26.7.2011	למכרז	1-100	תכנית פרגודים ווילונות
+	26.7.2011	למכרז	1-100	תוכנית שילוט
+		למכרז	1-050	תכנית שיוניים טיפול נמרץ
-	13.1.2011	למכרז		רשימת מקבעים
+	13.1.2011	למכרז		רשימת דלתות נגרות
+	13.1.2011	למכרז		רשימת אלומיניום
+	13.1.2011	למכרז		רשימת דלתות מסגרות
-	13.1.2011	למכרז		רשימת משטחי נירוסטה
+	13.1.2011	למכרז		רשימת גמר פרטי גבס
+	13.1.2011	למכרז		רשימת אביזרים
				חשמל
+	27.1.2011	למכרז	1-050	תכנית תאורה וגילוי אש ועשן מחלקה מזרחית - אישפוז
+	27.1.2011	למכרז	1-050	תכנית תאורה וגילוי אש ועשן מחלקה מערבית - טיפול נמרץ
+	27.1.2011	למכרז	1-050	תכנית כח ותקשורת מחלקה מזרחית - אישפוז
+	27.1.2011	למכרז	1-050	תכנית כח ותקשורת מחלקה מערבית - טיפול נמרץ

הוגש	תאריך	סטאטוס	קנ"מ	תכנית
+	27.1.2011	למכרז	1-050	תכנית מיזוג אויר מחלקה מזרחית - אישפוז
+	27.1.2011	למכרז	1-050	תכנית מיזוג אויר מחלקה מערבית - טיפול נמרץ
+	27.1.2011	למכרז	1-050	תכנית תעלות רשת חשמל ותקשורת - מחלק מזרחית אשפוז
+	27.1.2011	למכרז	1-050	תכנית תעלות רשת חשמל ותקשורת - מחלק מערבית טיפול נמרץ
+	27.1.2011	למכרז	1-100	תכנית תואי תעלות כבלים
+	27.1.2011	למכרז		סכימה ורטיקלית קוי הזנה
+	27.1.2011	למכרז		תכנית לוח חשמל 4 חדרים 055 - 060
+	27.1.2011	למכרז		תכנית לוח חשמל 5 חדרים 090, 091
+	27.1.2011	למכרז		תכנית לוח חשמל חלוקה שנאי T8
+	27.1.2011	למכרז		תכנית לוח חשמל 6 חדרים 082, 083
+	27.1.2011	למכרז		תכנית לוח חשמל 7 חדרים 068, 067
+	27.1.2011	למכרז		תכנית לוח חשמל ראשי טיפול נמרץ חדרים 085, 088
+	27.1.2011	למכרז		תכנית לוח חשמל מנהלה
+	27.1.2011	למכרז		לוח חשמל בידוד, לוח 2 חדר טיפול מוגבר לוח 3 חדר טיפול מוגבר
+	27.1.2011	למכרז		תכנית לוח חשמל מחלקה מזרחית
+	27.1.2011	למכרז		תכנית לוח חשמל מערכת אל פסק
+	27.1.2011	למכרז		תכנית פרטים
				מיזוג אויר
+	26.1.2011	למכרז	1-050	מקבעים פנימית ג
+	25.1.2011	למכרז	1-050	מקבעים טיפול נמרץ
+	26.1.2011	למכרז	1-050	תכנית קומת גג
+	3.1.2001	למכרז		רשימת ציוד
+	25.1.2011	למכרז		פרטי תעלות
	25.1.2011	למכרז		פרטי צנרת
				אינסטלציה
+	6.1.2011	למכרז	1-050	מערכת גזים פנימית ג
+	6.12.2010	למכרז	1-050	מערכת גזים טיפול נמרץ
+	6.12.2010	למכרז	1-050	מערכת מים פנימית ג
+	6.12.2010	למכרז	1-050	מערכת מים טיפול נמרץ
+	6.12.2010	למכרז	1-050	מערכת ביוב פנימית ג
+	6.12.2010	למכרז	1-050	מערכת ביוב טיפול נמרץ
+	6.12.2010	למכרז	1-100	מערכת ספרינקלרים קומה 4 פנימית ג וטיפול נמרץ

הוגש	תאריך	סטאטוס	קני"מ	תכנית
		למכרז		קונסטרוקציה
		למכרז	1-50; 1-25	משטח אשפה פרט תליית בומים
		למכרז	1-50; 1-25	חדרי אשפה וכביסה
		למכרז	1-50; 1-25	מדרגות פלדה ופיר מעליות בחצר הספדים

**מסמך ו'**  
**תנאים מיוחדים**

**לחוזה מדף 3210 נוסח התשס"ה - 2005**

- המהווה חלק בלתי נפרד ממכרז / חוזה מס' \_\_\_\_\_ תחולת הסעיפים המפורטים במסמך ו'.
- להלן כותרות הסעיפים של מסמך ו', הכותרות אינן מחייבות ואינן מהוות חלק של הסעיפים עצמם.
1. בדק, תיקונים ושירותים.
  2. טיב החומרים והעבודה - בדיקות מעבדה.
  3. ריבית עבור הקדמת תשלומים.
  4. תשלומים בעבור עבודה נוספת ו/או עבודה נוספת לפי עבודה יומית.
  5. נוסח והצמדת ערבויות.
  6. עידוד העסקת עובדים ישראלים וצמצום היקף העסקת עובדים זרים.
  7. מקום השיפוט.

**עדיפות בין מסמכים:**

מוסכם ומוצהר בזה כי מסמך ו' בא להחליף, להוסיף ו/או לשנות את האמור במסמך ב' (מדף 3210) נוסח התשס"ה - 2005 (להלן: " **מסמך ב'** ") או במסמך אחר ממסמכי המכרז/החוזה. ובכל מקרה שתיווצר סתירה ו/או אי התאמה בין האמור במסמך זה לבין האמור במסמך ב' או במסמך אחר, תינתן עדיפות להוראות במסמך זה.

חתימת הקבלן \_\_\_\_\_

**1. בדק תיקונים ושירותים**

א. פרט אם נאמר אחרת במיפרט המיוחד, ובהסתמך על האמור בסעיף 55 של מסמך ב' - להלן תקופות הבדק לפרקים הבאים של המיפרט הכללי, לרבות התחייבויות הקבלן בתקופות הבדק.

**1. פרק 05 עבודות איטום**

תקופת הבדק היא 5(חמש) שנים מיום השלמת העבודה כמצויין בתעודת ההשלמה למבנה.

**2. פרק 15 מתקני מיזוג אוויר**

א. תקופת הבדק היא שנתיים מיום השלמת ביצוע המתקן כמצויין בתעודת ההשלמה למבנה.

ב. על הקבלן לבצע בתקופת הבדק פעולות הדרכה, שירות ותיקונים בהתאם למיפרטים (המיוחד והכללי).

**3. פרק 16 מתקני הסקה**

א. תקופת הבדק היא שנתיים מיום השלמת העבודה כמצויין בתעודת ההשלמה למבנה, למעט לגבי מחממי מים סולאריים וחשמליים, כמפורט להלן.

ב. על הקבלן לבצע בתקופת הבדק תיקונים בהתאם למיפרטים (המיוחד והכללי).

ג. תקופת הבדק למחממי מים סולאריים וחשמליים חד-דירתיים היא לתקופות שלהלן החל מיום השלמת העבודה כמצויין בתעודת ההשלמה למבנה.

**במחמם מים סולארי :**

לאוגר (למעט גוף החימום החשמלי)	- 5 שנים
לקולט	- 5 שנים
לגוף החימום החשמלי	- שנה אחת
לצנרת (לרבות בידוד הצינורות)	- שנתיים
לעבודות ההתקנה	- שנתיים
<b><u>במחמם מים חשמלי (למעט גוף החימום החשמלי) :</u></b>	<b>- 5 שנים</b>
לגוף החימום החשמלי	- שנה אחת

הקבלן ימסור למנהל תעודת אחריות של יצרן / יבואן מחמם המים, וכן תעודת אחריות של מתקין מחמם המים, ויהיה אחראי לביצוע ההתחייבויות המפורטות בתעודות האחריות הנ"ל במשך כל תקופות הבדק שלעיל, כפוף להתחייבויות בהתאם למיפרטים (המיוחד והכללי).

**4. פרק 17 מעליות**

א. תקופת הבדק היא שנה אחת מיום השלמת העבודה כמצויין בתעודת ההשלמה למבנה.

ב. על הקבלן לבצע בתקופת הבדק פעולות הדרכה, שירות ותיקונים בהתאם למיפרטים (המיוחד והכללי).

ג. נדרש הקבלן, בתקופת הבדק או בסיומה, להחליף חלקים פגומים, תוארך תקופת הבדק לגבי כל אחד מאותם חלקים בשנה אחת נוספת מיום החלפתם.

5. פרק 41 עבודות גינון והשקיה

א. תקופת הבדק היא שנה אחת מיום השלמת העבודה כמצויין בתעודת ההשלמה למבנה (יום השלמת ביצוע הצמחיה יהיה בתום שישים יום מיום השלמת העבודה).

ב. על הקבלן לבצע בתקופת הבדק טיפולים בהתאם למיפרטים (המיוחד והכללי).

**ב. הקבלן ימציא למזמין ערבויות לתקופות הבדק כאמור להלן:**

1. לשנת הבדק הראשונה ערבות צמודה על פי הוראות סעיף 60 (7) של מסמך ב'.

2. א. פרק 05 עבודות איטום

לארבע שנות הבדק הנוספות ערבות צמודה כנ"ל בגובה של 10% מערך עבודות האיטום כפי שנקבע בשכר הסופי של החוזה.

ב. חוזים לעבודות איטום

בחוזים לביצוע עבודות איטום ימציא הקבלן למזמין ערבות צמודה לחמש שנות הבדק על פי הוראות סעיף 60 (7) של מסמך ב'.

ג. פרק 15 מתקני מיזוג אוויר

לשנה השנייה ערבות צמודה על פי הוראות סעיף 60 (7) של מסמך ב'.

ד. פרק 16 מתקני הסקה

לשנות הבדק השניה והשלישית, ערבות צמודה כנ"ל בגובה של 10% מערך עבודות מתקני ההסקה כפי שנקבע בשכר הסופי של החוזה.

ה. חוזים למתקני הסקה

בחוזים לביצוע מתקני הסקה ימציא הקבלן למזמין לשתי שנות הבדק ולשנת הבדק השלישית ערבות צמודה על פי הוראות סעיף 60 (7) של מסמך ב'.

ו. פרק 17 מעליות

לתקופות הנוספות שלאחר תקופת הבדק לעבודה כמצויין בתעודת ההשלמה למבנה ועד תום תקופות הבדק לגבי כל אחד מהחלקים הפגומים שהוחלפו כאמור לעיל בסעיף קטן א' 4 ג, ערבות צמודה כנ"ל בגובה של ערך החלקים ביום החלפתם.

- 2. טיב החומרים והעבודה - בדיקות מעבדה**
- מודגש בזאת כי בניגוד לאמור בסעיף 35 (11) במסמך ב' כל הבדיקות במעבדות לטיב העבודה, החומרים והציוד בהתאם לנדרש בתקנים הישראליים או בתקנים זרים הרלוונטים, או במיפרטים (המיוחד והכללי), בהתאם להוראות המפקח וכן הוצאות לקבלת אישורי מכון התקנים או מעבדות אחרות למתקנים השונים יהיו על חשבונו הבלעדי של הקבלן ומחירים כלול במחירי היחידה שבכתב הכמויות אלא אם נקבע סעיף מיוחד בכתב הכמות לבדיקה מסויימת.
- 3. ריבית עבור הקדמת תשלומים**
- אם תשולם לקבלן ריבית עבור תשלומים ששולמו באיחור, יהיה המשרד רשאי מהתשלומים הנ"ל לקזז ריבית עבור תשלומים שהוקדמו. ריבית זו תהיה ריבית החשב הכללי.
- 4. תשלומים בעבור עבודה נוספת ו/או עבודה נוספת לפי עבודה יומית**
- אם על פי הוראת סעיפים 49,48 ו- 50 של מסמך ב', ניקבע שעבודה נוספת ו/או עבודה נוספת לפי עבודה יומית שביצע קבלן – תתומחר לפי מחירון "המאגר המשולב" (הוחלף במחירון "המאגר המאוחד") – לא יילקחו בחשבון לענין זה תוספת המקדמים המצויינים במחירון זה.
- 5. נוסח והצמדת ערבויות (ביצוע וכו' – לפי מסמך ב')**
- על אף האמור במסמך ב', בכל מקום בו כתוב כי הערבות תהא צמודה למדד המחירים לצרכן – תהא הערבות צמודה למדד תשומות הבניה למגורים. (ראה סעיפים 8, 36 (1)(ב), 58(1), 60(7) ונספח 1).
- גובה הערבות יהיה בשיעור הקבוע במסמך ב' מערך ההצעה/החוזה בתוספת מע"מ כחוק. על אף האמור במסמך ב', נוסח הערבות יהיה בהתאם לנוסח המצ"ב.
- 6. עידוד העסקת עובדים ישראלים וצמצום העסקת עובדים זרים**
- על התקשרות זו תחול הודעה מס' 7.12.9 (בתוקף מיום 16.05.2010) של החשב הכללי שכותרתה: עידוד העסקת עובדים ישראלים במסגרת התקשרויות הממשלה, הניתנת לעיון באתר האינטרנט: <http://takam.mof.gov.il/doc/hashkal/horaot.nsf>
- 7. מקום השיפוט**
- מקום השיפוט הייחודי בכל הקשור למכרז /מסמך ב' (מדף 3210), לרבות הפרתו, יהיה לבית המשפט המוסמך בתל-אביב.

חתימת הקבלן

**ערבות ביצוע****כתב ערבות**

לכבוד  
ממשלת ישראל  
באמצעות משרד הבריאות

הנדון: ערבות מס' \_\_\_\_\_

אנו ערבים בזה כלפיכם לסילוק כל סכום עד לסך \_\_\_\_\_ ש"ח (במילים):  
 \_\_\_\_\_ (שיוצמד למדד תשומות הבניה  
 למגורים, חודש: \_\_\_\_\_ שנת \_\_\_\_\_ - \_\_\_\_\_ נקודות. אשר תדרשו מאת:  
 (להלן "החייב") בקשר עם **חובה מס'** \_\_\_\_\_ / \_\_\_\_\_ -  
 \_\_\_\_\_ מכרז / \_\_\_\_\_.

אנו נשלם לכם את הסכום הנ"ל תוך 15 יום מתאריך דרישתכם הראשונה שנשלחה אלינו במכתב בדואר רשום, מבלי שתהיו חייבים לנמק את דרישתכם ומבלי לטעון כלפיכם כל טענת הגנה כל שהיא שיכולה לעמוד לחייב בקשר לחיוב כלפיכם, או לדרוש תחילה את סילוק הסכום האמור מאת החייב.

ערבות זו תהיה בתוקף מתאריך \_\_\_\_\_ עד תאריך \_\_\_\_\_  
 דרישה על פי ערבות זו יש להפנות לסניף הבנק/חב' הביטוח שכתובתו: \_\_\_\_\_  
 שם הבנק/חב' הביטוח

כתובת סניף הבנק/חברת הביטוח

מס' הבנק ומס' הסניף

ערבות זו אינה ניתנת להעברה.

חתימה וחותמת

שם מלא

תאריך