

מדינת ישראל
משרד האוצר - החשב הכללי
מנהל נכסי הדיור הממשלתי



אגף הנדסה לעבודות התאמה למבנה בשכירות

אפיון הנדסי כללי
לעבודות התאמה
למבנה בשכירות
עבור משרדת ישראל
יולי 2020



תוכן עניינים

3	מבוא
3	אופי הדרישות באפיון
3	עקרונות המדידה
4	הגדרות
5	דרישות כלליות
6	אחריות המשכיר לתכנון
6	כפיפות וחלות
7	שינויים ותוספות
8	קבלני משנה
8	שלבי התכנון ועבודות ההתאמה
9	שלבי המסירה
11	מתכננים
13	תנאים כלליים מיוחדים
13	מהות הדרישה
13	השטח שיימסר לרשות המשתמש
13	תשתיות עיקריות
13	כניסות ותנועה במתחם
14	עקרונות מיגון ואבטחה במיתחם
16	עקרונות תיקשוב
17	היבטים אקוסטיים
20	נגישות וסידורים לאנשים עם מוגבלויות
20	חומרים ומוצרים
21	מערכת בקרת טיב
21	תערכת מוצרים
23	תגמירים
26	פרוט הנחיות לגבי חלקי מבנה, תגמירים ומערכות
26	שלד המבנה
27	קירות חוץ
28	רצפות
29	גגות
29	מחיצות פנים
31	חלונות
35	דלתות
39	איטום ובידוד
42	אלמנטים מתועשים בבנין
47	עבודות ריצוף וחיפוי
51	עבודות טיח
52	עבודות צביעה
53	מתקני תברואה
58	מתקני חשמל ותשתיות תקשורת
67	גנראטורים
67	דרישות הרבנות
68	בנייה ירוקה
68	מערכות ביטחון ומתח נמוך
70	מתקני מיזוג אויר ואוורור
74	מעליות
76	ריהוט
83	ציוד
84	שילוט
86	מרחבים מוגנים
88	היקף הבנין
92	מערכת בקרת מבנה
110	הנחיות וסטנדרטים לגבי חללים אופייניים

111	נספח 1 - משרדים
113	נספח 2 - מזכירות
114	נספח 3- חדרי ישיבות והדרכה
123	נספח 4 - יומן ומבואת כניסה
125	נספח 5 - מרכז שירות לאזרח (מש"ל)
126	נספח 6 - מבנה בידוק
128	נספח 7 - מערכות אבטחה ומיגון
141	נספח 8 – מעבדות מז"פ
156	נספח 9 - מערכות תשתית ותקשורת מחשבים+טלפוניה- תשתית אחודה
170	נספח 10 - אפיון דרישות מחלקת תפעול
177	נספח 11 - אפיון חדר זי"ט
183	נספח 12 - חדרי חקירות
186	נספח 13 - מטבח - איפיון טכני
194	נספח 14- חדרי אוכל
198	נספח 15 - בית כנסת
200	נספח 16 - קנטינה ומועדון
203	נספח 17 - חדרי כושר
206	נספח 18 - ארכיונים
207	נספח 19 - מחסנים
208	נספח 20 - מיפרטים טכניים לגדרות, שערים וסורגים
217	נספח 21 - מבואות, מסדרונות, חדרי מדרגות ומעליות
219	נספח 22 - פינות המתנה
221	נספח 23 - שירותים תברואיים
224	נספח 24 - מטבחונים/פינות קפה
226	נספח 25 - חניונים מקורים
228	נספח 26 - חדרי סיירים/בלשים וצוותים
229	נספח 27 - מחסן אלפ"ה
230	נספח 28 - מבנה טרומי לשומר
233	נספח 29 - מחסן נשק ותחמושת
241	נספח 30 - שטחי שירות
246	נספח 31 - תאי שהייה
254	נספח 32 - מכלול תאי מעצר
294	נספח 33 - שילוט
307	נספח 34 - מגורים ומנוחה
311	נספח 35 - פרוגרמת שטחים
316	נספח 36 - גבולות הגזרה
320	נספח 37 - מפרט ניהול תחזוקה
350	נספח 38 - תגמירי מב"ן
351	נספח 39 - דלפק יומן
354	נספח 40 – פינות הנצחה
355	נספח 41 – חדר אחראי תחזוקה ומחסן תחזוקה
357	נספח 42 – עמדת התקנות לטכנולוגיה
359	נספח 43 – עמדת פריקה : מאפיינים והתקנה

למדינת ישראל באמצעות מינהל נכסי הדיור הממשלתי (להלן המזמין), עבור משטרת ישראל, בגבולות הגזרה (לפי הנספח המצורף), נדרש מבנה משרדים בשכירות, שישמש את המשטרה. המבנה יהיה מותאם לצורכי המזמין על פי פרוגרמה (המצורפת להלן) ושאר תנאי המכרז, ויכיל חדרי משרדים, חדרי ארכיב, חדרי תקשורת, מחסנים, מטבחונים, שטחים ציבוריים ועוד.

מבוא

מטרת מסמך זה, המכונה: "אפיון הנדסי כללי", הינה להגדיר את התנאים הכלליים, את הנחיות התכנון הכלליות, ואת המפרטים הטכניים המיוחדים החלים על כל התקשרות כזו של שכירות, המבטאים את מדיניות המזמין ביחס לסוגי העבודות שיידרשו מהמשכיר וביחס לרמות הגימור הנדרשות, והמחייבים את המשכיר. האפיון הנדסי הכללי הינו חלק ממכלול מסמכי ההתקשרות עם המשכיר, הכולל בין היתר את חוזה השכירות, והאפיונים המשלימים.

מודגש, שהאפיון הנדסי הכללי נערך בשעה שנתוני המושכר וזהות המשתמשים אינם ידועים.

כך למשל, לא ידוע אם המושכר הינו מבנה עצמאי או אגף במבנה גדול, גודלו, מיקומו, סוגו וכד'. לפיכך, יש לראות בהוראות ובהנחיות המפורטות בו הוראות והנחיות שיש ליישם בכל מושכר באופן ספציפי, בהתאמות הנדרשות, ברשות ובאישור השוכר.

לאפיון הנדסי הכללי יצורפו, עפ"י הצורך, "אפיונים משלימים" – המתייחסים לנכס הספציפי, והמוסיפים תיאורים, דרישות, פרוט פונקציות, שטחים, זיקות גומלין והנחיות שונות בהתאם לנתוני הנכס וצרכי המשתמשים, ובתוך כך: פרוגרמת שטחים, אפיון בטחון, ואפיון מתח נמוך ותקשורת. המפרטים הטכניים המיוחדים שלהלן הינם רשימת דרישות טכניות בתחומים הנדסיים השונים, המהווים השלמות ודגשים לתחומים הנדסיים ביחס למפרט הכללי הבינמישרדי, החלים על כלל הנכסים המושכרים. המפרטים הטכניים המיוחדים מובאים עפ"י סדר הפרקים במפרט הכללי הבינמישרדי, ואינם באים במקום המפרטים הטכניים המיוחדים שבאחריות המשכיר להכין במסגרת מטלותיו, כדי לתאר את המתוכנן.

אופי הדרישות באפיון

מוסכם בזה שהדרישות במסמך זה הינן דרישות יסוד מזעריות אשר משמשות כהנחיות תכנון ראשוניות למשכיר לגבי הצורה, האופי והאיכות של המושכר. המושכר יתוכנן ויבוצע בהתאם לתכניות המשכיר לאחר שקיבלו את כל האישורים הנדרשים כחוק וכמפורט במסמך זה.

מודגש שהמזמין מזמין נכס מושלם וראוי לתפעול מכל בחינה שהיא, כאשר כל חלק ממלא את

ייעודו (פרט אם צוין אחרת), ואפילו חלק זה או אחר לא נדרשו במפורש במסמכי מכרז/חוזה זה. (לדוגמה - לא תהיה דלת ללא ידית, חלק מפלדה שאינו מגולוון או צבוע, קטע קיר ללא תגמיר המתאים לייעודו

כיוצ"ב). מודגש שעל המושכר לתת מענה מלא לדרישות המזמין והמשתמש ("CUSTOM

MADE"), בהתאם למפורט להלן, למפורט באפיון המשלים וביתר מסמכי ההתקשרות.

עקרונות המדידה

שטח המושכר יכלול את השטח "נטו" בתוספת חלק יחסי של השטחים המשותפים לפי העקרונות המפורטים בחוזה השכירות - "עקרונות מדידה".

לעניין היקפי שטחי המושכר:

"שטחים עיקריים" - שטחים המשמשים את משרדי השוכר ובגינם ישולמו דמי שכירות ודמי ניהול תחזוקה.

"שטחי שירות" - שטחים שהנם עשויים להיות חלק מהמושכר ולשמש את השוכר ובגינם לא ישולמו דמי שכירות או דמי תחזוקה ומסים מוניציפאליים (לרבות ארנונה) ושום תשלום אחר לרבות שטחי וחדרי שירות: חדרי

מכונות מכל סוג שהוא; חדרי חשמל; חדרי סילוק ועצירת אשפה; מרפסות פתוחות ומקורות; פטיו פתוח ומקורה; מתקנים ומבנים מקורים ופתוחים על גג המבנה; פירים מכל סוג שהוא; מעברים וגשרים פתוחים ומקורים; מדרגות ומעברי מילוט וחירום; חללים "כוכים", מובלעות ושטחים שגובהם פחות מגובה הסטנדרטי

על פי התקן; חריגות בנייה; שטחים בקומות המרתפים ו/או קומות החניות לרבות מבואות ומעברים אל המעליות ו/או כניסות, מלבד שטחים ומקומות חנייה שיוסכם עליהם במפורש.

לצורך תשלום דמי שכירות ודמי ניהול התחזוקה יחולו עקרונות המדידה לשטחים העיקריים כלהלן:
לקונטור המושכר נטו יתווסף: חלק יחסי של שטחי הציבור במבנה, כגון מבואות ולובי כניסה, בתנאי ששטחי ציבור אלה משמשים את השוכר. בכל מקרה במניין השטחים לתשלום לא ייכללו שטחי שירות ולא ישולם דמי שכירות או דמי ניהול תחזוקה עבור שטחי שירות כמוגדר לעיל.
"שטחים משותפים ושטחי שירות" - שטחים אלה כוללים כל חלקי המבנה ובמערכותיו את יחידות הקצה שלהם (לרבות המשכם לחלקים פנימיים) המשמשים את כל דיירי המבנה כולל ואשר עלות תחזוקתו מוטלת על כלל הדיירים, על פי חלוקה יחסית של שימושם בנכס ובין היתר מקלטים ומרתפים, חדרי מדרגות, קירות חוץ, גגות, פחי אשפה, חצרות, מעליות, מתקני חשמל מרכזיים, מתקני מיזוג משותפים וכדומה.

הגדרות

- **"המזמין"**, או **"השוכר"** - מדינת ישראל, באמצעות מינהל נכסי הדיור הממשלתי, לרבות נציגיהם המוסמכים.
- **"הזוכה"**, או **"המשכיר"** - בעלי נכס שזכו במכרז שכירות שטחים עבור מזמין.
- **"המשתמש"**, או **"המשתמשים"** - משרדים וגופים ממשלתיים, עפ"י החלטת המזמין.
- **"הועדה המקומית"** - הועדה המקומית לתכנון ובניה של הישוב שבו מצוי המושכר.
- **"רמ"י"** - ראשות מקרקעי ישראל (רמ"י).
- **"העבודה"** - תכנון וביצוע של כל עבודות ההקמה, הבניה, ההתאמה וההשלמה של המושכר בהתאם לדרישות המזמין.
מבלי לגרוע מכלליות האמור, תכלול העבודה: כל עבודות הבניה, הפיתוח, כל התכנון והטיפול ברישוי ובהיתרים, תשלומי אגרות והיטלים לסוגיהם, חיבורים לרשתות המערכות השונות, קבלת אישורים לאכלוס תעודות גמר ותעודת השלמה.
- **"עבודה למדידה"** - אותו חלק של העבודה, אשר נקבע במפורש במסמך ממסמכי ההתקשרות שיימדד.
- **"תכניות"** - התכניות המהוות חלק בלתי נפרד מההתקשרות, לרבות כל שינוי בתכניות אלה שאושר בכתב ע"י המזמין, בין אם הן תכניות מטעם המזמין, המשכיר, המשתמש, או גורם סטטוטורי כלשהו, וכן כל תכנית אחרת אשר תאושר בכתב ע"י המזמין לעניין התקשרות זו מעת לעת.
- **"מחיר יסוד"** - כהגדרתו בפרק מוקדמות (00) במפרט הכללי בסעיף 00.81, ובכפוף להוראות המפורטות בפרק מפרט טכני מיוחד שלהלן.
- **"חומר או מוצר שווה ערך"** - חומר או מוצר שאיכותו, עלותו, יכולותיו וחזותו זהים בכל הפרמטרים לחומר או המוצר שהוגדרו בדרישות המזמין.
אימוץ חומר או מוצר שווה ערך יהיה אך ורק באישור מראש ובכתב של המזמין.

- המאגר הממשלתי המאוחד, במהדורתו המעודכנת, כנהוג במינהל הדיור הממשלתי.	"מחירון"
- קבלן מבצע מטעם המשכיר.	"קבלן" או "הקבלן"
- חוזה המפרט את תנאי התפעול והאחזקה של המושכר.	"חוזה אחזקה"
- מפקח שמונה על ידי המזמין, לצורך הוצאתה לפועל של ההתקשרות בין המזמין למשכיר, לרבות נציגיו המוסמכים, ויועצים מורשים מטעמו.	"מלווה פרויקט"
- נציג משטרת ישראל בפרויקט	"מרכז פרויקט"
- אדריכל מטעם המזמין ו/או מלווה הפרויקט, האחראי לאישור תכניות המושכר.	"האדריכל"
- כל מסמך ו/או תשריט שבאמצעותו מפרט המזמין את דרישותיו ביחס למושכר ספציפי, ובתוך כך – פרוגרמת שטחים, אפיון בטחון, ואפיון מתח נמוך ותקשורת.	"אפיון משלים"

דרישות כלליות

1. המסמך שלהלן (יחד עם החוזה והפרוגרמה) מגדיר את מהות המבנה והדרישות מהזוכה, את סוגי העבודות ורמת הגמר הנדרשות לתכנון ולביצוע.
2. תכניות, חומרים וסוגי גמר יאושרו ע"י המזמין או מי מטעמו, לפני הביצוע.
3. תכנון המבנה יהיה "CUSTOM - MADE" מותאם במלואו לדרישות המשתמש כאמור (להלן המשתמש) בהתאם לאפיון הטכני ולפרוגרמה.
4. תכנון ו/או התאמת המבנה לצורכי המשתמש, ועלות המתכננים ו/או היועצים המקצועיים יהיו על חשבון הזוכה בלבד ולא יהיו יחסי עובד מעביד בין המתכננים/קבלנים לבין המזמין.
5. העסקת כל מתכנן ומתכנן מותנית באישור המזמין ו/או על פי דרישתו.
6. תכנון המבנה על כל שלביו יחייב אישור בכתב של המזמין של התוכניות בכל שלבי התכנון עד לביצוע, כמפורט בהמשך.
7. מבלי לגרוע ממחויבותו של הזוכה, ומבלי שהדבר יהווה עילה להארכת לוחות הזמנים בפרויקט ולתוספת עלויות מובהקת כי הפרויקט ילווה ע"י מלווה פרויקט מטעם המזמין, משלב בחינת ההצעות שיתקבלו, במכרז, בחירת ההצעה המתאימה, ליווי התכנון של יועצי הזוכה, ליווי הביצוע של הזוכה ועד קבלת המבנה המותאם לשביעות רצונו המלאה של המזמין לרבות ביצוע בדיקות קבלה בהקשר לכך על הזוכה:
 - א. לשתף את המזמין באופן מלא בתהליך התכנון, להביא לאישורו המוקדם כל תכנית ולהתאים אותם על פי הוראותיו, הנחיותיו ודרישותיו.
 - ב. להישמע להוראות, לדרישות ולהנחיות שיינתנו לו ע"י המזמין, ולהביא לידי כך שכל העובדים, הספקים וקבלני המשנה מטעמו יישמעו להנחיות המזמין (לרבות התאמת ההתקשרויות שיצר לשם כך).
 - ג. לשלב באופן מלא ספקים וקבלנים מטעם המזמין, ולדאוג להכללתם בלוחות הזמנים המחייבים אותו. הזוכה ידאג לתאם באופן מלא את פעולתם בהרמוניה עם שאר העוסקים במלאכה, וייצור על חשבונו, סביבת עבודה מתאימה לפעולתם (כגון: אספקת מים וחשמל, מקום אחסון, גישה נוחה וחופשית לאתר העבודה, גישה נוחה לפריקה וטעינה, מניעת בזבז שעות עבודה וכל דרישה מקובלת אחרת כיוצ"ב) כאילו היו ספקים ו/או קבלני משנה מטעמו הוא.
 - ד. מבלי לגרוע מהאמור לעיל, וכאמור בהמשך המסמך המזמין אינו אחראי על תכנון המבנה אשר חייב להיעשות על פי דרישות תקנים ישראליים, מפרט כללי לעבודות בניין, דרישות אג"א, כיבוי

- אש, תקני בטיחות של משרד העבודה. האחריות המלאה על התכנון והביצוע חלה במלואה על הזוכה.
- ה. באחריות המשכיר לקבל את כל האישורים הנדרשים עפ"י כל דין באחריותו ועל חשבונו, לרבות היתרי בניה, רישוי עסקים, האישורים לאיכלוס, תעודות הגמר וההשלמה, הנדרשים למושכר נשוא ההתקשרות. מודגש בזה שהצעת המשכיר כוללת גם את התמורה המלאה עבור הכנת התכניות והמסמכים לצורך קבלת כל ההיתרים והאישורים כאמור, וכן את כל האגרות וההיטלים הקשורים אל הבקשות הנ"ל.
- ו. במידה והמבנה אינו עצמאי, הזוכה יתקין על חשבונו מונים נפרדים לכל דייר, מוני חשמל, מים, אנרגיה וכו'.
- ז. המבנה יהיה הולם לשימוש משרדים בכלל והמשתמש בפרט, או כל שימוש אחר על פי המפורט בפרוגרמה ואת היעוד הנדרש במפרט.
- ח. כל החומרים המוזכרים באיפיון טכני זה מהווים סף מינימום לרמת הגימור הנדרשת, הזוכה רשאי לשדרג את החומרים לרמה גבוהה יותר על חשבונו ובאישור המזמין.
- ט. הזוכה ידאג לכך שהשימוש שיעשה במים ובאנרגיה במושכר, בכל מהלך תקופת השכירות, יהיה חסכוני באופן מקסימאלי. לכן, בתכנון המושכר, בבנייתו ובהתאמתו למזמין, בשימוש בו וכל אימת שהדבר ניתן, ייעשה שימוש בצידוד ומתקנים חוסכי אנרגיה ומים וייעשה שימוש בשיטות בניה ובחומרי בניה וגמר המשפרים את תכונותיו של המושכר בהיבטים אלה.
- י. **המבנה יוכל לשאת מבחינה תכנונית ופיזית הגדלה עתידית של כ- 30% משטחו הבנוי ברוטו. (הדרישה לא מוגדרת כתנאי סף לבחירת הזכין).**
- יא. כל האמור במסמך זה יבוצע על חשבון הזוכה ועוד לפני מסירת החזקה למזמין אלא אם כן צוין בפירוט ובכתב אחרת.

אחריות המשכיר לתכנון

אישור המסמכים על ידי האדריכל אינו גורע מאחריותו המלאה והבלעדית של המשכיר לתוכן התכניות, חישובי היציבות והמסמכים האחרים שהוגשו לאישור האדריכל. אישור התכנון על ידי האדריכל לא יפטור את המשכיר מאחריותו עפ"י כל דין לשגיאות, טעויות, אי-דיוקים, או ליקויים בתכנון ובביצוע העלולים להתגלות במועד מאוחר יותר, בכל זמן שהוא. כל נזק שהוא תוצאה של ליקוי בתכנון, ליקוי בביצוע או הנובע מהם יתוקן במלואו על ידי המשכיר ועל חשבונו.

בנוסף, יהיה המשכיר אחראי להטמעת התכנון שיבוצע באמצעות מתכנני המזמין (באם יהיה כזה) במסגרת התכנון הכולל הנעשה על ידו, ולתאום מושלם ביניהם.

כפיפות וחלות

- התכנון והביצוע של המושכר יהיו בכפוף לכל החוקים, התקנות, התקנים, ההוראות, והמפרטים הסטנדרטיים, ובתוך כך ומבלי לגרוע מהאמור לעיל, גם כלהלן:
- א. ההוראות וההנחיות במסגרת מסמך זה על נספחיו השונים.
- ב. חוזה השכירות.
- ג. חוזה ניהול תחזוקה.
- ד. הוראות כל תב"ע החלה על הפרויקט.
- ה. הוראות והנחיות הועדה המקומית ו/או מינהל ההנדסה.

- ו. הוראות והנחיות של גורמים סטטוטוריים ורשויות אחרות (כגון: פיקוד העורף, רשות הכבאות, משרד הבריאות, חברת החשמל, בזק, חברת הטלוויזיה בכבלים, משטרת ישראל, גורמי ביטחון ממלכתיים, וכיוצ"ב).
- ז. הוראות והנחיות המזמין ויועציו.
- ח. חוק התכנון והבניה תשכ"ה, ותקנות הבניה.
- ט. חוק המהנדסים והאדריכלים ותקנות המהנדסים והאדריכלים.
- י. חוק רישום קבלנים ותקנות רישום קבלנים.
- יא. הוראות למתקני תברואה (הל"ת).
- יב. תקנות לאנשים בעלי מוגבלויות בבנייני ציבור, מ. הפנים.
- יג. המפרט הכללי לעבודות בנין (הספר הכחול) - משהב"ט/ההוצאה לאור - כל הפרקים.
- יד. תקני מכון התקנים הישראלי, ובהעדרם - מפרטי מכון (מפמ"כ). בהיעדר תקנים ישראליים ו/או מיפרטי מכון רלבנטים - תקנים של ארה"ב, בריטניה, צרפת או מערב גרמניה, באישור המנהל.
- טו. פקודת הבטיחות בעבודה (נוסח חדש) - המוסד לבטיחות וגהות.
- טז. חוק החשמל - המוסד לבטיחות וגהות.
- יז. תקנות הבטיחות בעבודה.
- יח. בנייה ירוקה- לעמוד בתקן 5281 - למבנה חדש ברמה של לפחות שני כוכבים (65 נקודות) במסלול הערכה לבניין חדש ושיפוץ בניין קיים ברמה של לפחות כוכב אחד (40 נקודות) במסלול הערכה לשיפוץ.
- יט. רעידות אדמה- מבנים שבנו לפני 1981, יש לקבל אישור מהנדס קונסטרוקציה לעמידה בתקן, או התחייבות מהמציע לחיזוק כנדרש בתקן.

כל המסמכים דלעיל מהווים יחד את מסמכי החוזה, בין שהם מצורפים ובין שאינם מצורפים. המשכיר מצהיר בזה כי ברשותו נמצאים כל המפרטים הנזכרים במסמך זה, כי קראם והבין את תוכנם, כי קיבל את כל ההסברים אשר ביקש לדעת וכי הוא מתחייב לבצע את עבודתו בכפיפות לדרישות המוגדרות בהם. המפרטים הכלליים המצוינים לעיל שלא צורפו למכרז ואינם ברשותו של הקבלן, ניתנים לרכישה בהוצאה לאור של משרד הביטחון, רח' הארבעה 16, הקריה, ת"א.

שינויים ותוספות

עבודות, ע"פ דרישות המזמין, אשר אינן נכללות בחוזה שייחתם בין המזמין לזוכה, תתומחרנה ותסתכמנה לעלות סופית בהתבסס על מחירון "המאגר המאוחד" (בהנחה של 15% לפחות ללא מקדמים) הנהוג במנהל הדיור הממשלתי או על בסיס ניתוח מחירים שיכין הזוכה ויאושר מראש ע"י המזמין. התכנון, כתב הכמויות והתמחור יאושרו ע"י המזמין בכתב, כתנאי לתחילת ביצוע העבודות. עלויות ביצוע עבודות אלה תשולמנה ישירות ע"י המשתמש.

בהצעת המחיר יכלול הזוכה את כל דרישותיו הנוגעות לעבודה והמחיר שיאושר יכלול את כל התשלום בגין העבודה.

בכל מקרה, הזוכה מחויב לבצע כל עבודה ע"פ דרישות המזמין, ואינו רשאי להימנע ו/או לעכב את ביצועה מכל סיבה שהיא. במסגרת זו המזמין רשאי לדרוש שינויים ותוספות של אלמנטים. המזמין יכול לנייד אלמנטים/חומרים במבנה כמפורט באיפיון טכני זה ללא עלות נוספת, כלומר לוותר על ביצוע אלמנט מסוים תמורת ביצוע אלמנט אחר שלא הוגדר באיפיון זה.

קבלני משנה

קבלני המשנה יהיו בעלי ניסיון במקצועם ומתאימים לעבודות שתימסרנה להם ואשר ביצעו והשלימו בעבר עבודה מסוג זה לנדרש.

על הזוכה לקבל מראש אישור לגבי קבלני משנה: טלפוניה ומחשוב, בקרת מבנה, מערכות ביטחון שיהיו מתוך רשימת זכייני חשכ"ל בלבד.

המפקח רשאי לפסול קבלן משנה או בעל מקצוע ולדרוש לסילוקו מהאתר עקב התנהגות בלתי הולמת או רמה מקצועית בלתי מתאימה.

הזוכה יהיה אחראי לכל העבודות של קבלני המשנה אותם העסיק לרבות התאום ביניהם, לא תשמע כל טענה של הזוכה כי האשמה בליקוי כלשהו תלויה בקבלן משנה והזוכה יהיה האחראי לכל מעשה ו/ או מחדל.

שלבי התכנון ועבודות ההתאמה

1. שלבי תכנון

שלב א': תוכניות חלוקה וקביעת לוח זמנים

באחריות הזוכה להגיש למזמין תוכניות חלוקה על בסיס הפרוגרמה המפורטת והאפיון הטכני, לפי דרישות המזמין יש להגיש **לפחות שלוש** חלופות וכן למסור למזמין לוח זמנים לביצוע עבודות התכנון והביצוע.

על המשכיר להציג בשלב זה, אישור המהנדס (קונסטרוקטור) מטעמו שהבניין וחלקיו מסוגלים לשאת עומסים הנדרשים לכלל הפונקציות המפורטות בפרוגרמה.

לוחות זמנים יימסרו מודפסים, ובנוסף- כקובץ בפורמט שמאושר ע"י המזמין.

שלב ב': אישור תוכניות חלוקה ולוח זמנים

המזמין יאשר את תוכניות החלוקה ולוח הזמנים כאמור בחוזה.

שלב ג': תוכניות עבודה

לאחר אישור תוכניות החלוקה ע"י המזמין, באחריות הזוכה להגיש למזמין תוכניות עבודה הכוללות, בין השאר, תוכניות אדריכלות, אדריכלות פנים, אדריכלות נוף, חשמל, בטיחות, מיזוג אויר ואורור, אינסטלציה סניטרית, ספרינקלרים, מערכות מתח נמוך סופרפוזיציה תכניות קונסטרוקציה וביסוס, חישובים סטטיים, פירוט עקרונות התכנון ועוד, אשר תתבססנה בין השאר על תוכניות החלוקה המאושרות.

במסגרת אישור תוכניות חלוקה וחומרי הגמר,

2. שלבי ביצוע

שלב ד': אישור תוכנית העבודה

המזמין יאשר את תוכנית העבודה כאמור בחוזה. אישור זה הינו תנאי הכרחי לתחילת ביצוע עבודות ההתאמה. במידה ויהיה צורך בעבודות שונות מטעם המזמין, הן ישולבו, בתיאום, בלוח הזמנים של הפרויקט, ללא תשלום נוסף לזוכה.

שלב ה': הצגה ואישור חדר לדוגמה

במסגרת עבודות ההקמה, בשלב מוקדם שלהן ובהנחיית המזמין, הזוכה יכין על חשבונו חדר לדוגמה אשר יכלול את כל חומרי הגמר המוצעים במספר חלופות לאישור המזמין.

אישור חדר לדוגמה הינו תנאי הכרחי לתחילת ביצוע עבודות התאמה.

שלב ו': ביצוע עבודות התאמה

הזוכה יבצע את עבודות ההתאמה על פי תוכניות העבודה המאושרות, על פי לוח הזמנים המוסכם ועל פי אפיון טכני זה.

שלב המסירה

1.

שלב ו': קבלת המבנה/מבדקי קבלה

בתום עבודות ההתאמה, הצוות המקצועי של המזמין יבצע בחינת קבלה למבנה בהתאם לתוכניות העבודה שאושרו על ידי המזמין והאפיון הטכני כאמור לעיל.
כתנאי הכרחי לתחילת בחינות הקבלה יהיה על הזוכה להציג את כל מסמכי הרשויות הרלוונטיות המאשרים את תקינות המבנה (כגון: טפסים: 4, 5, אישורי מכבי אש, אישורי הגופים המנחים: ביטחון, חברת חשמל, בזק, מעליות וכו').
על הבניין להיות מחובר בחיבור קבוע לחשמל.
על הבניין להיות מחובר בחיבור קבוע לבזק, יבוצעו תשתיות לכבלים ואינטרנט.

2.

אישורי גופים, יועצים ומומחים:

על הזוכה להמציא את האישורים הבאים בחתימת כל המתכננים, היועצים והמומחים המקצועיים שהשתתפו בתכנון כדלקמן:

- א. **הצהרת כל מתכנן כי המערכת שתוכננה על ידו עפ"י האפיון הטכני והפרוגרמה, ע"פ כל תקן וכל דין בתוקף וכל אמת מידה מקצועית נאותה. המערכות שתוכננו על ידו הופעלו ונבדקו, ושפעולתם נמצאה תקינה ומספקת את התפוקות כפי שנדרש. ושאינן השפעות שליליות על תפקודה ע"י מערכות טכניות מגבילות של שכנים.**
- ב. **מיזוג אוויר** - בדיקה של כל החדרים במושכר, כולל מסירת טבלאות המתעדות בדיקת כמויות אויר מטופל ואויר צח, טמפרטורות ולחות בהשוואה מול התכנון, בכל חדר וחדר וחללים אחרים.
- ג. **ביסוס וקונסטרוקציה** - הצהרת היועצים כי התכנון נעשה ע"פ כל דין ותקן רלוונטיים שהינם בתוקף, כי הביצוע נעשה ע"פ המתוכנן ובפיקוחם הצמוד וכי המבנה עומד בכל דין, תקן, והגדרה פונקציונאלית של המשתמש ובכלל זה בכל הנוגע למיפוי עומסים שימושיים במבנה ולעמידות ברעידות אדמה וכוחות רוח.
- ד. **עוצמת אוויר** - בדיקת עוצמת אוויר בכל חדר במושכר כולל מסירת טבלאות המתעדות בדיקת עוצמת האויר בהשוואה מול תכנון. (בדיקה אחת לפחות בכל חדר מעל משטח העבודה) ובדיקה נוספת לכל 10 מ"ר באזורים שונים של המבנה.
- ה. **בנייה ירוקה** – לעמוד בתקן 5281 - למבנה חדש ברמה של לפחות שני כוכבים (65 נקודות) במסלול הערכה לבניין חדש ושיפוץ בניין קיים ברמה של לפחות כוכב אחד (40 נקודות) במסלול הערכה לשיפוץ.
- ו. **בדיקות סביבתיות** - לפי דרישות המזמין, הזוכה יבצע וימציא בדיקות סביבתיות כגון: בדיקת המצאות גז ראדון, בדיקת המצאות גזים רעילים בחללים שונים, רעשים, ריכוזי CO₂, CO, וקרינה מכל סוג.
- ז. **קרינה אלקטרו מגנטית** - התכנון יביא בחשבון שרמת החשיפה לה יהיה חשוף עובד/אדם במבנה לא יעלה על 2 מיליגאוס ממוצע ל-24 שעות, ו 4 מיליגאוס ל-8 שעות. עמדת העבודה (מקום ישיבת/עמידת העובד) תתוכנן כך שמרחקה ממקור קרינה אלקטרו מגנטית (לדוגמה, לוח חשמל) לא יפחת מ- 1 מטר.

3.

רשימת אישורים ובדיקות הדרושים למסירת המתקן:

- א. טופס 4 לבניין כולו/לקומות הפרוייקט
- ב. אישור שרות כבאות והצלה למבנה המותאם
- ג. אישור מכון התקנים למערכת גילוי אש ועשן
- ד. אישור בודק מוסמך למעליות ומשרד העבודה
- ה. מבדק עוצמות בתחום מיזוג אוויר (עפ"י הסרגל)
- ו. מבדק עוצמות בתחום החשמל כולל תאורה(עפ"י הסרגל), חדר חשמל, לוחות חשמל
- ז. מבדק עמידה בדרישות תקן 5281 בהתאם למוגדר לעיל
- ח. בדיקת ריכוזי בזק בקומות
- ט. בקרת עמדות כיבוי אש

- י. בדיקת עמדות בקרת המבנה
- יא. אישור מלווה הפרוייקט
- יב. בדיקת רמת הקרינה בהתאם להנחיות הרשויות המוסמכות..
- יג. אישור מכון התקנים עבור עמידה לדרישות תקן 5281 (בנייה ירוקה

4. אישורי יועצים

- א. יועץ חשמל
- ב. יועץ מיזוג אוויר
- ג. יועץ אינסטלציה
- ד. יועץ בטיחות
- ה. בודק חשמל מוסמך
- ו. יועץ תקשורת
- ז. יועץ בטחון/קב"ט
- ח. יועץ קונסטרוקציה
- ט. אדריכל הפרוייקט
- י. יועץ נגישות
- יא. יועץ אקוסטיקה
- יב. יועץ בנייה ירוקה

5. תוכניות עדות (AS-MADE)

על הזוכה להכין 4 ערכות של תכניות עדות כולל העתקים במדיה מגנטית, בתוכנה המאושרת ע"י מרכז פרויקט, למערכות השונות במבנה וכולל: תכניות קונסטרוקציה וחישובים, תכניות בניה, אינסטלציה סניטרית, מיזוג אוויר, חשמל, תקשורת וכו'.

הזוכה יכין תיעוד מלא של המערכות השונות הנמסרות לרבות חישובים ועקרונות תכנון, ספרי מתקן ורשימת תגמירים הכוללים תרשימים, הנחיות הפעלה בדיקה, תחזוקה ובטיחות. מידע טכני מפורט על כלל מרכיבי המערכת ועל הקישור בין היחידות השונות, תעודות אחריות ושירות, אישורי תקינה ישראלים ואחרים ותוצאות בדיקות, אישורי רשויות, פרטים מדויקים, לצורך התקשרות ישירה, עם היצרנים, הספקים, המתקינים, והיבואנים של המערכות שהותקנו בבניין, מרכיביהן וחלקי החילוף שלהן. ובנוסף, פרטים מדויקים, לצורך התקשרות ישירה, של נותני השירות הקשורים להפעלת המערכת ותחזוקתה, וכל מידע ופירוט רלוונטי אחר.

סטים של תכניות "AS MADE" X 4 יח' :

- תכניות אדריכלות
- תכניות קונסטרוקציה.
- תכניות מיזוג אוויר
- תכניות אינסטלציה
- תכניות חשמל ומתח נמוך
- תכניות בטיחות וכיבוי אש
- כל תכנית אחרת הייחודית לפרוייקט אשר בוצע לפיה
- הנחיות תפעול ואחזקה לציווד ולמערכות

מתכננים

1.

מתכנני המשכיר

- א. כל עבודות התכנון הדרושות על פי מסמכי ההתקשרות תתוכננה ע"י אדריכלים ומהנדסים רשומים ועל חשבונו של זוכה.
- ב. המתכננים יהיו רשומים בפנקס המהנדסים והאדריכלים ורשומים לפי חוק המהנדסים והאדריכלים תשי"ח (1958) סעיף 11.
- ג. כל המתכננים יהיו בעלי ניסיון מקצועי של לפחות 5 שנים, ובעלי ניסיון מוכח בתכנון בנייני משרדים מודרניים.
- ד. התכנון בכל המקצועות יבוצע באמצעות מחשב בתוכנות מקובלות ושכיחות.
- ה. **כל המתכננים טעונים אישור מראש ובכתב של מלווה הפרויקט**, ולצורך זה על המשכיר להגיש את רשימת המתכננים לאישור מלווה הפרויקט, לא יאוחר מאשר המועד שייקבע. מלווה הפרויקט רשאי שלא לאשר מתכננים שאינם עומדים בקריטריונים המפורטים, או מכל סיבה אחרת שתראה לו.
- ו. מלווה הפרויקט רשאי לדרוש צירוף מתכנן או מתכננים נוספים מומחים בתחומם, אם לדעתו לא נכללו ברשימה המוצעת ע"י המשכיר.
- ז. **הסכם המשכיר עם המתכננים יכיל בין היתר התחייבות ברורה מצד המתכנן, הן כלפי המשכיר, והן כלפי המזמין, לבצע את עבודות התכנון ברמה מקצועית גבוהה ביותר, לפי כל כללי המקצוע, בהתאם להנחיות הכלולות בעבודה זו, ובהתאם ללוח הזמנים המחייב.**
- ח. החלפת מתכננים ע"י המשכיר במהלך התכנון ו/או הביצוע טעונה אישור מראש של מלווה הפרויקט ובכתב.

2.

המציע יפעיל על חשבונו את היועצים הבאים:

- א. מנהל פרוייקט
- ב. יועץ ביסוס
- ג. קונסטרוקטור
- ד. אדריכל
- ה. אדריכל פנים
- ו. יועץ אלומיניום
- ז. יועץ איטום
- ח. אדריכלות נוף
- ט. יועץ מיזוג אוויר
- י. יועץ חשמל ותאורה
- יא. יועץ אינסטלציה סניטרית
- יב. יועץ תקשורת ומתח נמוך כולל מחשוב
- יג. יועץ בטיחות
- יד. יועץ מעליות
- טו. יועץ אקוסטיקה
- טז. יועץ מטבחים
- יז. יועץ לתנועה וחניה
- יח. יועץ סופרפוזיציה ותאום מערכות
- יט. יועץ לנגישות נכים
- כ. יועץ ביטחון ומיגון
- כא. מודד מוסמך
- כב. יועץ מומחה לקרינה אלקטרומגנטית

כג. יועץ בנייה ירוקה

כד. וכל יועץ רלוונטי אחר ע"פ הצורך.

3. לאורך כל תקופת התכנון וההקמה, הזוכה יפעיל על חשבונו מנהל פרויקט במשרה מלאה. מנה"פ יהיה אדריכל רשוי או מהנדס אזרחי רשוי במדור מבנים ו/או ניהול הבניה, בעל ניסיון מוכח של 7 שנים לפחות בתחום הקמת מבני ציבור.

4. לאורך כל תקופת ההקמה, עד למסירת המתקן, הזוכה יפעיל על חשבונו מפקח צמוד במשרה מלאה. המפקח יהיה מהנדס אזרחי רשוי במדור מבנים ו/או ניהול הבניה, בעל ניסיון מוכח של 5 שנים לפחות בתחום הקמת מבני ציבור.

הזוכה יעביר רשימת היועצים, מנהל הפרויקט והמפקח לאישור המזמין.

תנאים כלליים מיוחדים

מהות הדרישה

אפיון טכני זה נתון בשלב מוקדם כשאין עדיין מבנה ידוע. הדרישות המפורטות באפיון זה ישמשו כדרישות מוקדמות. דרישות אלה יתורגמו ע"י הזוכה למפרטים ולמסמכים בשלב מאוחר יותר, על-פי המבנה והאתר הספציפי שבהצעת הזוכה והאפיונים הטכניים המיוחדים למשתמש, כגון: דרישות ביטחון מדור טכנולוגיה ומיגון/קב"ט), איפיון תקשורת מחשבים ועוד.

באפיון זה אין דרישות פרק אחד גורעות מדרישות פרק אחר או מכל דרישה אשר מופיעה בכל מקום אחר במסמכי המכרז ובכל מקרה של סתירה לכאורה, הפירוש הינו ע"פ שיקול דעתו הבלעדי של מרכז הפרויקט מטעם משטרת ישראל.

השטח שיימסר לרשות המשתמש

שטחי השרות במבנה יתפלגו באופן אחיד בין הקומות בהתאם לצרכי שימוש, הנוחות והאבטחה. השטחים יהיו רציפים ללא דיירים זרים בתוכם.

תהיה גישה נוחה לנכים ולמוגבלי תנועה למבנה ובמבנה, כולל גישה למעליות, חניון, משרדים ושירותים ולכל מקום אחר בשטחים העיקריים.

תשתיות עיקריות

האתר והמבנה יחוברו לתשתיות עיקריות כגון: חשמל, מים, ביוב, תקשורת וכ"י ע"פ הדרישות הכלליות שבמפרט זה ו/או יותאמו בשלב מאוחר עם התכנון המפורט.

כניסות ותנועה במתחם

1. כניסות למיתחמים:

לתכנון כניסות נפרדות למתקן.

בכניסה למתקן יתוכנן רחבת הדגלים כולל 3 תרני דגלים.

בכניסה לשטח המושכר תמוקם עמדת מודיעין/זקיף לפיקוח ובדיקה על הנכנסים והיוצאים וכן אזור המתנה לקהל. המבנה יותאם על חשבון הזוכה כך שתתאפשר בקרה מלאה על נכנסים ויוצאים מעמדה מרכזית אחת בלבד (דלפק הבקרה), מבלי לפגוע בנוחות השימוש במושכר, באופיו ההולם משרד ממשלתי ובבטיחות.

בדלפק הבקרה, אשר יסופק ע"י הזוכה, ירוכזו כל המערכות:

אבטחה וגילוי פריצה, כריזה, גילוי אש ועשן, בקרת מבנה, קשר וכו' על חשבון הזוכה. הזוכה יתקין על חשבונו אמצעי הגנה והתרעה היקפיים על פתחים חיצוניים, ע"פ אפיון מפורט שיוכן ע"י מדור טכנולוגיה ומיגון של מזמין ותכנון של יועץ בטחון ומיגון. הזוכה יאפשר כניסה ויציאה מבוקרת של שוטרים שלא דרך עמדת הזקיף והבקרה.

2. כניסות למבנה בד"כ מהסוגים הבאים:

- א. כניסה ראשית להולכי רגל, אל המבואה הראשית.
- ב. כניסה יעודית מבוקרת בעורף/בצד המבנה, עבור שוטרים ולעצירים בליווי.
- ג. כניסות שירות ואספקה למטבח ולמחסנים.
- ד. כניסה נפרדת לנוער.

3. עקרונות התנועה במבנה:

- א. ככלל, יכול קהל המבקרים לנוע בחופשיות בתחנת המשטרה, לאחר שעבר בידוק ו/או סינון במבואה, למעט באזורים ממודרים כגון:
 - חדרי מעצר.
 - מתחמי אח"מ, מודיעין, סיגנט וכד'
 - אזורי משרדים ממודרים כגון: סיור, בילוש, חבלה, מז"פ, וכד'.
 - אזורי מתקנים כגון: חדרי תקשורת מחשבים וטלפוניה, נשקיה, מחסני מוצגים, ארכיבים, מרד"מ וכד'.
 - אזורי תמך ורווחה של השוטרים, כגון: מטבח, חדר אכל, בית כנסת, מועדון, מלתחות וכד'.
- ב. תיחום (בקרת) האגפים הממודרים יהיה בד"כ באמצעות דלת עם מנעול חשמלי אלקרומכני ופתיחה בסיוע תג זיהוי, בשילוב אמצעי בקרה ופיקוח יומן.
- ג. יש להקפיד על הפרדת התנועה באמצעות בקרת כניסה הן ביחס לצירים אופקיים (מסדרונות) והן ביחס לצירים אנכיים (מדרגות, מעליות).
- ד. במבנים גדולים, יש ליצור היררכיה בנתיבי התנועה על מנת ליצור זרימה נוחה ויעילה של המשתמשים במבנה.

עקרונות מיגון ואבטחה במיתחם

1. כללי

דרישות הביטחון יתייחסו, בין היתר, לנושאים הבאים:

- א. שילוב אמצעים שונים לאבטחת המושכר, שישולבו בתכנון ובביצוע, ובתוך כך: הגנת פתחים, שילוב רכיבי מיגון בהיקף הבניין, שילוב מערכות גילוי והתרעה, עמדות מודיעין, עמדת מאבטח, פיקוח ובקרת כניסה וכיוצ"ב.
- ב. כל הנדרש לפי דרישות החוק, התקנות, הרשות המקומית, חברת הביטוח וכל דין.

מרכיבי המיגון והאבטחה הפיזית של מתקנים מאופיינים ע"י חטיבת האבטחה/מדור טכנולוגיה ומיגון, ו/או ע"י ק' האבטחה בכל מחוז. תכניות כל מתקן יהיו בתאום איתם ובאישורם. כל מערכות האבטחה יתוכננו ויבוצעו על ידי הזוכה ועל חשבונו.

לגבי כל אתר, קיים ו/ או חדש, מוגדרת ע"י הגורמים הנ"ל "חבילת מיגון" הלוקחת בחשבון את איומי הייחוס (המתקבלים מאגף המודיעין במ"י) ואת נתוני הפריסה, ובהתאם, מנחה את המתכנן לגבי אמצעי המיגון והאבטחה הנדרשים לאתר ושיש לנקוט.

2. היקף המיתחם:

- א. בהיקף המיתחם ישולבו רכיבי מיגון עפ"י פרוגרמת האבטחה, מתוך המפורטים להלן:
 - גדר ע"פ מפרטי משטרה (סבכה, או אטומה).
 - עמדת אבטחה המרכזת את אמצעי הטמ"ס עם בקרה מלאה על נכנסים ויוצאים.
 - בעמדה ישולבו מערכות בקרה, פריצה, CCTV (טמ"ס), אינטרקום וכריזה.
 - העמדה תתאים לקיום מערך בידוק זיהוי ובדיקת כבודה, ומעבר אישי דרך שער מגנומטר וקרוסלה. (במידת הצורך עמדת המאבטח תהיה ממוגנת כנגד ירי נק"ל).
 - מחסומים ושערים (סבכה, או אטומים).
 - מחסומי פריצה.
 - מערכות טלוויזיה במעגל סגור (טמ"ס).
 - מערכות גלאים / חיישנים (על הגדרות).
 - מערכת בקרת כניסה לאזורי הבניין למורשים בלבד.
- ב. מעבר רכב מורשה דרך מחסום בלתי מאויש יהיה ע"פ דרישת המשתמש ובאמצעות אמצעים כדוגמת: מע' LPR, תג (כרטיס) קירבה, חיוג סלולרי וכו'.
- ג. מעבר הולכי רגל דרך מערך בידוק יכלול בד"כ דלפק זיהוי ובדיקת כבודה, ומעבר אישי דרך שער מגנומטר וקרוסלות שיתכננו ויבוצעו על ידי הזוכה ועל חשבונו. תשומת לב תינתן לשילוב סידורים מיוחדים לכניסת נכים, וליציאה ומילוט בחירום.

3. הכניסות למבנה:

- א. כניסה ראשית – בהעדר מערך בידוק קודם בכניסה למיתחם, יש לשלב מערך בידוק להולכי רגל, בכניסה למבואה, כמפורט לעיל.
- ב. בדלפק הבקרה שביומן ירוכזו וישולבו כל מערכות בקרת המבנה, הפריצה, CCTV (טמ"ס), אינטרקום, כריזה, וגילוי אש ועשן. לצד הדלפק ישולבו תאים להפקדת נשק.
- ג. כניסות ייעודיות – מבוקרות באמצעות תג קירבה.
- ד. כניסות שירות ואספקה – מפוקחות ע"י סגל המתקן.
- ה. כניסה נפרדת לנוער – כמפורט לגבי כניסה ראשית.

4. מידור פנימי:

- א. ככלל, מערך התנועה הפנימי הינו "ידידותי" למבקרים ומאפשר תנועה חופשית, למעט באזורים ממודרים, כמפורט להלן.
- ב. בקרת כניסות לאגפים/חללים ממודרים – בד"כ ע"י תג קירבה. (השימוש בתג ביומטרי מיועד לאזורים חריגים בלבד, כגון לישיבת מפכ"ל).
- ג. במחיצות המפרידות בין אזורים מסווגים לחללים בלתי מסווגים או משרדים אזרחיים, יוצמד לשלד המחיצה (קיר גבס) פח מגולוון בעובי של 2 מ"מ לפחות, לכל גובה השלד, בהתאם לפרט שיאושר על ידי קונסטרוקטור.
- ד. הצבת עמדות מודיעין ופיקוח בנתיבים מבוקרים – כמוגדר בפרוגרמה.
- ה. מיגון חדרי מעצר – כמפורט בפרק חדרי מעצר.
- ו. מיגון נשקיות – כמפורט בפרק נשקיות.
- ז. מיגון היומן – כמפורט בפרק יומן.

5. דגשים הנדסיים:

- א. קירות מסך – יאושרו במקרים חריגים בלבד, לאור רגישותם להדף.

- ב. קירות המעטפת של המבנה יוקשחו כנגד פריצות/חבלות.
- ג. בכל הפתחים בקומת קרקע ובקומה העליונה, ישולבו סורגים בהתאם לנספח המשתמש המצורף.
- ד. ע"פ דרישת המשתמש, בכל חדרי החוקרים/החקירות, רכזי המודיעין, ועוד.., יש לשלב סורגים תקינים, או לחלופין להתקין יריעת מיגון למניעת ניפוץ החלון מבפנים.
- ה. דלתות כניסה יוגנו בפני פריצה קרה של המון זועם, וייעשו ממסגרות פלדה עם זיגוג שכבתי.
- ו. שילוב רכיבים נוספים להגנת פתחים, ומערכות גילוי והתרעה, עפ"י הצורך.

כל המערכות כולל הציוד הנלווה יתכננו ויבצעו על ידי הזוכה ועל חשבונו ויאשרו ע"י חטיבת האבטחה/מדור טכנולוגיה ומיגון, ו/או ע"י ק' האבטחה בכל מחוז.

עקרונות תיקשוב

1. כללי: כל המערכות והתשתיות יתוכננו ויבצעו על ידי הזוכה ועל חשבונו

- א. מתקנים לרשת סלולר – בתאום ואישור אטו"ב.
- ב. חדרי השרתים / התקשורת יתוכננו ויבצעו עפ"י סטנדרט אטו"ב.
- ג. מתקני קשר אלחוט ואבטחה – יתוכננו ויבצעו על ידי הזוכה ועל חשבונו בתאום ואישור אטו"ב.
- ד. תשתית הכבילה במבנים תהיה אחודה.

2. קשר קווי:

- א. התחום מטופל החל מקבלת פרוגרמה לאישור מאג"ת ביחס לפרויקט חדש.
- ב. באחריות אטו"ב לאפיין את חדר התקשורת במבנה, ואת חיבוריה פנימה והחוצה.
- ג. בהמשך התכנון – לבדוק ולאשר את תכנית חדר התקשורת.
- ד. בכל מתקן תשולב מרכזיית IP, שתרכש על-ידי המשטרה.
- ה. פריסת תשתית הטלפוניה בתוך המבנה תהיה על בסיס תשתית אחודה, בתאום עם יחידת קשר קווי ומדור תקשוב ועל החשבון הזוכה.

3. תיקשוב:

- א. התחום מטופל החל מקבלת פרוגרמה לאישור מאג"ת ביחס לפרויקט חדש.
- ב. אפיון קווי התמסורת לאתר יהיו עפ"י קביעת אטו"ב.
- ג. סיווג הרשת – חיבור האתר לרשת המשתמש מותנה באישור יחב"מ.
- ד. תשתית אחודה – בפרויקט תיפרס תשתית אחודה בהתאם לדרישת אטו"ב.
- ה. סיבים אופטיים וכבלי טלפוניה רב זוגיים מיושמים בכל פרויקט.
- ו. מרכזיית IP – בכל פרויקט תותקן מרכזיית IP - רכישה והתקנה על חשבון מ"י.
- ז. באחריות אטו"ב אפיון חדר תיקשורת המחשבים, ואת החיבורים ממנו החוצה ופנימה.
- ח. בהמשך התכנון – לבדוק ולאשר את תכניות חדרי תקשורת המחשבים ותוכניות חשמל ותקשורת.
- ט. באחריות אטו"ב אפיון אמצעי מולטימדיה למשרדים/חדרי שירות כללים (חדר כושר, חדר אוכל, מועדונים ועוד). בהמשך התכנון לבדוק ולאשר את דרישות המולטימדיה אשר יוטמעו בתכניות החשמל/תקשורת. כל תשתיות המולטימדיה יבצעו על חשבון הזוכה.
- י. ציוד מולטימדיה –רכישה והתקנה על חשבון המזמין.
- יא. נעילה מבוקרת לחדרי התקשורת - רכישה והתקנה על חשבון מ"י.

4. קשר אלחוטי ואבטחה:

- א. התחום מטופל ע"י אטו"ב החל מקבלת פרוגרמה לאישור מאג"ת ביחס לפרויקט חדש.
- ב. תחום הקשר מטופל בתחומים הבאים:
תרני אנטנות, מכשירי קשר, אמצעי שליטה על מכשירי הקשר, תשתיות פנים, מערכות הקלטה של רשתות קשר וטלפונים, שולחנות שליטה עבור מילואות למיניהן, ולעיתים גם במתקני "ברקו".
- ג. תחום אבטחה מטופל בתחומים הבאים:
טמ"ס, מערכות גלוי והתרעה (לרבות לחצני מצוקה), מערכות כריזה, אינטרקום, מקודדי דלתות בטחון, ומערכות וידאופון. מערכות אלה כולן על חשבון הזוכה בתחומים אלה פועל על פי הנחיות מחלקת האבטחה.
- ד. באחריות אטו"ב לאפיין את מתקני האלחוט והאבטחה, ואת חיבוריהם פנימה והחוצה. ובהמשך התכנון – לבדוק ולאשר את תכניות המתקנים הנ"ל.
- ה. פריסת תשתית עבור סניפי האלחוט בתוך המבנה תהיה על בסיס תשתית אחודה, ובתאום עם יחידת קשר אלחוטי ועל חשבון הזוכה.
- ו. התשתיות וכל ציוד העזר יתוכננו ויבוצעו על ידי הזוכה ועל חשבוננו.

היבטים אקוסטיים

1. כללי:

- על תכנון רכיבי המבנה השונים להבטיח בהיבט האקוסטי:
- א. קיומה של שיגרת עבודה סבירה ובלתי מופרעת מרעשים חיצוניים ו/או פנימיים בכל אחד מחללי המבנה המתוכנן.
 - ב. מניעת הפרעות רעש מהמיתחם כלפי סביבתו מעל הקבוע בתקנות למניעת מפגעים (רעש בלתי סביר) התש"ן 1990.
 - ג. חסימת הפרעות רעש צפויות מסביבת המיתחם כלפי המבנה המתוכנן.
 - ד. בהעדר הנחייה אחרת, על כושר הבידוד האקוסטי של רכיבים במבנה, ועל מפלסי הרעש הנוצרים, להיות לפי ת"י.

2. רעש רקע:

יש להקפיד שמפלסי רעש הרקע הכללי לא יהיו מעל הנורמה המפורטת להלן:

רמת רעש מירבית dB (A)	הפונקציה
40	משרדים רגילים ומזכירות
35	חדרי ישיבות, ביכ"נ
45	מועדון
45	חדר אוכל
35	חדרי חקירות ייעודיים
35	חדר בקרה מ.ט.
40	חדרי מעצר

3. זמני הדהוד:

יש להקפיד שזמני הדהוד לא יהיו ארוכים מהמפורט להלן:

הפונקציה	זמן הדהוד מרבי (שניות)
משרדים סגורים	0.6
חדרי ישיבות, ביכ"נ	0.5
מועדון	1.0
חדר אכל	1.0

4. מחיצות הפרדה בין חללים סגורים:

א. יש להקפיד שכושר ההפרדה בין חללים יהיה לכל הפחות כמפורט להלן:

בין פונקציה	לפונקציה	כושר ההפרדה הנידרש
משרד רגיל	משרד רגיל	STC-45
משרד רגיל	מעבר	STC-45
חדרי ישיבות	משרד רגיל/מעבר	STC-50
חדרי חקירות	משרד רגיל/מעבר	STC-50

ב.

בחללי משרדים פתוחים ישולבו מחיצות אקוסטיות מודולריות, מתוצרת יצרן מנוסה ומקצועי. המחיצות יתוכננו מרכיבים מודולריים, הניתנים לפרוק ולהרכבה מחדש, ויבוצעו בשיטות מתועשות. מספר הרכיבים המודולריים יהיה המינימלי האפשרי. יתאפשר פילוס לכל יחידה בנפרד, בהתאם למישור הרצפה, ע"י שתי רגליות פילוס בתחתית המחיצה.

המערכת תאפשר חיבור אלמנטים בזוויות שונות, כגון 90, 45 מעלות, ואפשרות ליצירת צמתים Y, T, +.

הפנלים המותקנים על המחיצות יהיו מודולריים ויתאפשרו פירוק והתקנה מהירים ללא שינוי ו/או הסרת פנלים סמוכים.

מבנה המחיצות יכלול גרעין פנימי של סיבי זכוכית בתוך מסגרת מתכת ובריפוד בד חסין אש. מסגרת המתכת תהיה צבועה בצבעי אפוקסי אלקטרוסטטי בעובי 80 מיקרון לפחות, ובגוון עפ"י דרישת אדריכל הפנים.

יתאפשר לאבזר את המערכת במקבעי ריהוט כגון: משטח עבודה רתום, יחידת מגירות, מדפים וכיוצ"ב.

תתאפשר כניסה של מערכות חשמל, טלפון, תקשורת מחשבים ותקשורת אחרת למחיצות מתקרה, רצפה, או קיר.

יתאפשר מעבר חופשי של חווט בצורה אופקית ואנכית בתוך כל מחיצה לרבות חיבורי פינה וצמתים.

החווט יסתיים בשקעים בתוך המחיצה בגובה שיידרש ע"י האדריכל.

הגישה לחווט והשקעים לשם עריכת שינויים תהיה באמצעות דלתות נפתחות.

המערכת תכלול תעלת חשמל פנימית ממתכת.

המערכת תכלול תועלת תקשורת נפרדת.

המערכת תהיה בעלת תקן מכון התקנים הישראלי או מכון מוסמך מחו"ל, תעמוד בדרישות חוק החשמל וחברת החשמל, תהיה מאושרת ע"י בזק, ותעמוד בדרישות מכבי אש ודרישות ת"י 755.

V.3.3.

המחיצות יתאימו מבחינה אקוסטית לתקנים ולמפרטים הבאים:

-	STC (Sound Transmission Class)	-	24dB
-	SAC (Sound Absorption Coefficient)	-	0.90 ± 2000Hz
-	NRC (Noise Isolation Class)	-	0.80
-	NIC (Noise Isolation Class)	-	30dB

ג.

מחיצה אקוסטית ניידת – תהיה באישור מיוחד וכנדרש בפרוגרמה. המחיצה תבוצע מפנלים אקוסטיים ניידים נגררים, הני נעלים באופן טלסקופי, קונסטרוקטיבית ואקוסטית.

הפנלים יבוצעו ממסגרת פלדה, ויכללו פרופילי מסגרת צורתיים מאלומיניום, חומרי בידוד אקוסטי, אטמי נאופרן בהיקף, ותגמירים דקורטיביים רחיצים ואנטי וואנדליים. רוחב הפנלים – לפחות 100 מ"מ. כושר הבידוד האקוסטי המיזערי – 51dB עפ"י נתוני היצרן (לפי בדיקות בתנאי מעבדה), ו- 45dB בתנאי אתר, לאחר ההרכבה. המירקס, הצבע, אופן החלוקה לפנלים והמיקום – טעונים אישור המזמין.

ד. במקרים מיוחדים, לפי הוראת המזמין, כגון בלשכות בכירים, בחדרי ישיבות גדולים וכיוצ"ב, עשוי המזמין להורות על ביצוע ציפוי אקוסטי לקירות. הציפוי יבוצע באמצעות מזרוני צמר סלעים 2", במשקל מרחבי 80 ק"ג/מ"ק, מוגנים בארג סיבמין, ומחופים בלוח דקורטיבי מחורר וקשיח.

5. מעטפת המבנה:

- א. בכל מקרה שצפוי רעש סביבתי חריג עקב קירבה לכביש, אזור תעשייה, מסילת רכבת, שד"ת וכד' (מעל 60dB), יש לנקוט צעדים בהתאם לגודל המפגע הסביבתי, מתוך האמצעים כדלהלן:
- 1) שיפור כושר הבידוד האקוסטי של החלונות (בחירת סוג חלון מתאים, זיגוג עם זכוכית שכבות, עיבוי הזכוכית, זיגוג כפול וכד').
 - 2) שיפור כושר הבידוד האקוסטי של מעטפת הבנין בכללותה (במקרים חמורים במיוחד).
- ב. יש להעדיף ביצוע גג מסיבי, עם כושר בידוד אקוסטי סביר ויכולת ריסון רעידות.
- ג. יש לדאוג להפחתת עוצמות הרעש מצידוד טכני המוצב על הגג.
- ד. ביישום גגות קלים יש לשלב אמצעי ריסון להפחתת רעש של ברד וגשם.

6. תקרות תותב:

- א. מומלץ ליישם תקרות תותב אקוסטיות בכל שטחי המבנים, למעט: מחסנים, וחדרי מדרגות.
- ב. יישום תקרות אקוסטיות ובמעברים, עם כושר בליעה כמפורט להלן:

הפונקציה	כושר ההפרדה הנדרש
שטחים ציבוריים, מעברים	NRC > 0.85
משרדים סגורים	NRC > 0.70

7. דלתות:

בחדרי חקירות יעודיים, חדר בקרה מ.ט., בחדרי ישיבות ו/או חדרים מיוחדים כדוגמת: אודיטוריום, משל"ט, וכו' ובהתאם לקביעת המשתמש, יש לשלב דלתות אקוסטיות בעלות כושר בידוד אקוסטי של STC-30 לפחות. בדלתות יכללו פרופילי אטימה מסביב ומתקן איטום בסף.

8. מערכות מיזוג אויר:

א. רמות הרעש המירביות בחללים יהיו כדלהלן:

הפונקציה	רמת הרעש המרבית (A) dB
משרדי בכירים	38
משרדים רגילים ומזכירויות	44
משרדים פתוחים (O.S.)	46
חדרי ישיבות	35
מועדון	48
ח. אכל	48
ח. חקירות	35
ח. מעצר	44

ב. מעברי אויר חוזר מלשכות, חדרי ישיבות וחדרי חקירות, יכללו אמצעים לניחות אקוסטי בשיעור 20 dB.

9. ציוד מכונות:

- א. הצבת ציוד מכונות מיזוג אויר עג"ב יסודות בולמי זעזועים, על בסיסים "צפים".
- ב. שילוב אמצעי השתקה לגנרטורים בפתחי אוורור ובצנרת פליטת הגזים.
- ג. בידוד סביב חדר מכונות מעלית למניעת רמת רעש העולה על 40 dB (A) לסביבה.
- ד. שילוב שרולי בידוד אקוסטי סביב צנרת אינסטלציה העוברת בתחום חללי עבודה.

נגישות וסידורים לאנשים עם מוגבלויות

בהעדר הגדרה אחרת, ייחשב כל פרויקט כבנין ציבורי "ב" כהגדרתו בתקנות. כנגזר מכך, יש לשלב בבניין ובשטחי החוץ הגובלים בו סידורי נגישות לאנשים עם מוגבלויות עפ"י כל דרישות החוק, התקנות והתקנים. הסידורים יתייחסו למקומות חניה, נגישות לכניסה הראשית, הכניסות למבנה, דרכי התנועה בתוך המבנה, המעליות, השירותים התברואיים, השילוט וציוד לשימוש הציבור. תשומת לב המשכיר מופנית לכך שעל הבינוי חלים בין היתר:

1. חוקים ותקנות בנושאי נגישות.
2. פסיקה.
3. תקנים ישראלים, כגון:
 - התקן הישראלי 1918, נגישות בסביבה הבנויה.
 - חלק 1: עקרונות ודרישות כלליות.
 - חלק 2: הסביבה מחוץ לבנין.
 - חלק 3: פנים הבנין – בדיון.
 - חלק 4: תקשורת (לרבות לקויי ראייה ושמיעה).
 - חלק 5: יחידות דיור ויחידות איחסון – טרם נדון.
 - ת"י 2252 חלק 1: מעלונים אנכיים לבנין – אושר לקראת פרסום.
 - ת"י 2252 חלק 2: מעלונים משופעים לבנין – אושר לקראת פרסום.
 - מפמ"כ 288 למעלונים (עד לפרסום התקן).

חומרים ומוצרים

כל החומרים/המוצרים שיעשה בהם שימוש בפרויקטים יהיו בהעדר הגדרה או דרישה אחרת: חדשים, סוג א', נושאי תו תקן או תקניים, מתאימים היטב ליעודם, ובטוחים לחלוטין לשימוש מכל בחינה. כל החומרים/המוצרים שיעשה בהם שימוש בפרויקטים יהיו חומרי/מוצרי מדף זמינים שניתן יהיה להשיג כמותם נוספים בכל עת הבניה ולפחות 10 שנים קדימה לאחר סיומה. כל האמור לעיל – גם ביחס לחלקי חילוף ורכיבי השלמה ככל הנידרש. המזמין מנחה את המתכננים להעדיף ככל הניתן שימוש במוצרי "כחול-לבן", בכל מקרה שבו קיים מוצר ש"ע כזה באיכות המתאימה ועפ"י דרישות התיפקוד והמראה שהוגדרו. ההעדפה תמומש במקרה שמחיר המוצר

הישראלי יהיה נמוך או זהה למוצר מקביל מיובא, וכן במקרים שערך המוצר שווה הערך המיובא זול בלא יותר מ – 15% מערך המוצר הישראלי.

המזמין מאפשר שילוב חומרים ומוצרים חדשים ומתקדמים בפרויקט נשוא ההתקשרות, אולם מסייג את הפתיחות לאימוצם, בהתאם לפרמטרים שונים.

אישור המזמין ליישום של חומרים ומוצרים חדשים ומתקדמים בפרויקט יהיה בכפוף לשיקולים הבאים:

1. איכות ומידת התאמה לתנאי התיפקוד הנדרשים.
2. עמידה בתקנים הישראליים החלים, ובהעדרם במפמ"כים או בתקנים זרים כמפורט לעיל.
3. משך הזמן של נסיון מעשי מוכח בארץ ובחו"ל.
4. כמות והיקף הפרויקטים שבהם נרכש נסיון מעשי מוכח בארץ.
5. לקחים מיישום וחוות דעת של מזמינים, משתמשים, מתכננים ומבצעים.

במקרה ולאחר שיקול דעת ובחינה עניינית של המתכנן ו/או של הזוכה הוחלט על ידו ליישם חומר או מוצר חדש, עליו לפנות למזמין עם פרוט הנתונים והנימוקים לבחירתו, ולקבל מראש את אישור המזמין להחלטתו.

בסמכות המזמין לאשר או לדחות את ההמלצה לפי הבנתו, ללא הנמקה.

על כל חומר, מוצר, או תגמיר המוצעים ע"י הקבלן ליישום בפרויקט – להיות מאושרים מראש לפני הביצוע.

באחריות מנהל הפרויקט לרכז בטבלה מסודרת את רשימת הפריטים לאישור, ולהציגם לאישור האדריכל, היועץ הרלבנטי, המפקח הרלוונטי ויועץ התחזוקה.

מערכת בקרת טיב

יש להטיל על כל מבצע לקיים מערכת בקרה פנימית ויזואלית מפורטת במהלך ביצוע העבודה.

מערכת הבקרה הנ"ל תנוהל ע"י מהנדס או טכנאי מוסמך בעל ניסיון בתחום. מנהל מערכת הבקרה יהיה כפוף ישירות למבצע.

התאמת מנהל מערכת הבקרה לתפקידו טעונה אישור מראש ובכתב ע"י המזמין. מתכונת מערכת הבקרה ומידת הפרוט שלה טעונות אישור מוקדם של מנהל הפרויקט.

תערוכת מוצרים

על הזוכה להציג לנציגי המזמין ולמנהל הפרויקט, באופן מרוכז ומסודר ומראש, את כל המוצרים המשולבים בפרויקט, במסגרת תערוכה שיקיים במשרד המפקח או במקום אחר כפי שיורה המפקח, לא יאוחר מאשר תוך חודש ממועד התחלת הביצוע באתר.

תערוכת המוצרים תתייחס, בין היתר, לכל המוצרים בתחומים הבאים:

1. מוצרי ריצוף וחיפוי (פנים וחוץ), לרבות כל סוגי האריחים, שיפולים, מדרגות, משטחי עבודה בשרותים ובמטבחונים, סיפים, אדנים, אביזרים לקיבוע חיפוי, כרכובים, חיפויי קירות, רצפות צפות, וכד'.
2. חומרי ציפוי, צבעים, כיסויים.
3. תקרות תותב לסוגיהן, לרבות כל אמצעי התליה וההשקה, ומפזרי מזוג אוויר מודולריים.
4. פריטי ריהוט, מקבעים וציוד לסוגיהם.
5. חומרי איטום, ערבים, דבקים.
6. גופי תאורה ואביזרי חשמל ותקשורת, תרמוסטטים, אביזרי מערכות בטחון ומתח נמוך מאד.
7. קבועות תברואיות.
8. פינות מגן, פרופילי חיפוי, פרופילי סיום.

9. אביזרים לשרותים.
10. פריטי האלומיניום לסוגיהם, ותריסי הצללה.
11. פריטי הנגרות לסוגיהם.
12. פריטי המסגרות לסוגיהם, לרבות: מעקות, פריטים לממ"מ, סגירות גומחות, שרוולי מעבר.
13. אביזרי פרזול.
14. שילוט.
15. ציוד וריהוט למטבחים.
16. כל אביזר, חומר, מוצר או תגמיר אחר, עפ"י הוראות מנהל הפרויקט.

להצגת הציוד (ריהוט ו/או מכשיר מטבחי) יתלווה יועץ מתאים בהתאם לאופי הציוד, אשר ייקבע ע"י מנהל הפרויקט ויאושר ע"י מדור ציוד. תפקיד היועץ הינו בקרת איכות לציוד (ריהוט ו/או מכשיר מטבחי) והעברת דו"ח ליקויים/הערות למדור ציוד, כפי שמפורט להלן:

1. בקרת איכות לריהוט:
 - באחריות יועץ הריהוט ביצוע בקרות איכות, תוך כדי הייצור ובסיום הייצור במפעלי הספק, וכן ביחידה לאחר האספקה.
2. בקרת איכות למכשור מטבחי:
 - א. במקרים בהם המכשור המטבחי מיובא מחו"ל, באחריות יועץ המכשור המטבחי בדיקת התאמת הנתונים הטכניים שיועברו לדרישות במפרט.
 - ב. עם הגעת המכשור המטבחי לארץ, באחריות היועץ ביצוע בקרת איכות במפעלי הספק והתאמת המכשור שהתקבל למפרט ולנתונים הטכניים.
 - ג. לאחר האספקה, באחריות היועץ ביצוע בקרת איכות נוספת ביחידה, לבדיקת הפעלה ותקינות המכשור.
 - ד. במקרים בהם המכשור המטבחי מיוצר בארץ, באחריות יועץ המכשור המטבחי ביצוע בקרת איכות תוך כדי הייצור במפעלי הספק, וכן ביחידה לאחר האספקה לבדיקת הפעלה ותקינות המכשור.

דו"ח היועץ יהווה בסיס להחלטת מדור ציוד באם לאשר הדוגמאות לקראת ייצור או קבלתו. במידה ומדור ציוד ימצא לנכון, רשאי הוא לבקש תצוגה נוספת, וזאת ככל שיידרש עד אשר יוכל לאשר סופית ייצור או קבלת הציוד. בכל מקרה, הספק המייצר/מייבא לא יתחיל בעבודתו עד אשר יקבל אסמכתא כתובה ממדור ציוד המאשר זאת.

תגמירים

1. סוגי חומרי גמר : יהיו על בסיס סטנדרט תגמירי מב"ן כמפורט בנספח 38.

2. רשימת תגמירים: (יהיו על בסיס סטנדרט תגמירי מב"ן כמפורט בנספח 40) להלן דרישות מינימום ביחס לתגמירים בחללים השונים :

מס'	הפונקציה	פרוט התגמירים		הערות
		ריצפה	קירות ועמודים	
01	מבואה ראשית או מבואה קומתית	שיש/גרניט פורצלן/ שיש גרניט	חיפוי שיש/ חיפוי שיש גרניט	תקרת תותב מאריחי פח מחורר במידות 60/60 ס"מ משולב בסינרי גבס
02	פינות המתנה	שיש/גרניט פורצלן/ שיש גרניט	חיפוי טפט עד גובה 1.20 מ' עם פרופיל גמר עליון	תקרת תותב מאריחי פח מחורר במידות 60/60 ס"מ משולב בסינרי גבס
03	מסדרונות, מבואות פנימיות	גרניט פורצלן	צבע עמיד רחיץ/ סופרקריל	תקרת תותב ממגשי פח ברוחב 30 ס"מ
04	חדרי מדרגות ראשיים	מדרגות שיש פודסטים שיש	שיש + טמבורטקס	סיד סינטטי
05	חדרי מדרגות חירום	מדרגות טרצו פודסטים טרצו	סופרקריל	סיד סינטטי
06	משרדים רגילים, מרכזי שרות לאזרח	גרניט פורצלן	צבע פלסטי/ סרגלי הגנה בצבע הריהוט	אריחי תקרת תותב מינרלית במידות 60/60 ס"מ
07	מזכירות	שטיח/גרניט פורצלן	צבע פלסטי/ סרגלי הגנה בצבע הריהוט	אריחי תקרת תותב מינרלית במידות 60/60 ס"מ
08	חדרי דיונים/ ישיבות/תדרוך סיירים/בלשים	גרניט פורצלן	צבע פלסטי/ טמבורטקס סרגלי הגנה בצבע הריהוט	תקרת תותב מאריחי פח מחורר במידות 60/60 ס"מ משולב בסינרי גבס
09	חללים פתוחים OPEN SPACE	שטיח/גרניט פורצלן	צבע פלסטי/ סרגלי הגנה בצבע הריהוט	אריחי תקרת תותב מינרלית במידות 60/60 ס"מ
10	ארכיונים ומחסנים	גרניט פורצלן Full body	צבע פלסטי	תקרת תותב מאריחי פח מחורר במידות 60/60 ס"מ משולב בסינרי גבס
11	חדר אבטחה ומיגון ציוד	שטיח p.v.c. אנטי סטטי מאורק	צבע פלסטי	תקרת תותב ממגשי פח ברוחב 30 ס"מ
12	חדר תקשורת ראשי וחדר רב גל	פיו סי אנטי סטטי, פסי נחושת שתי וערב מודבקים לריצפה. חיבור פסי הנחושת ברצפה לפס השוואת פוטנציאליים בחדר התקשורת.	צבע פלסטי	תקרת תותב ממגשי פח ברוחב 30 ס"מ

מס'	הפונקציה	פרוט התגמירים		הערות
		ריצפה	קירות ועמודים	
13	פינות עישון	גרניט פורצלן	צבע פלסטי	תקרת תותב ממגשי פח ברוחב 30 ס"מ
14	מטבחונים	גרניט פורצלן לפי תקן	קרמיקה + צבע פלסטי	תקרת תותב ממגשי פח ברוחב 30 ס"מ
15	שירותים תברואיים	גרניט פורצלן לפי תקן	קרמיקה עד 10 ס"מ מעל תקרה אקוסטית	תקרת תותב ממגשי פח ברוחב 30 ס"מ
16	מטבחים, אזורי הדחה, ומחסני אחסנת מזון.	גרניט פורצלן לפי תקן כולל פנל תואם מעוגל.	קרמיקה עד 10 ס"מ מעל תקרה אקוסטית. מחסומי עגלות להגנה מגומי מיוחדים ומגיני פינות פלב"מ.	תקרת תותב ממגשי פח ברוחב 30 ס"מ
17	חדרי אוכל קנטינה/ קפטריה ואזורי הגשה	גרניט פורצלן לפי תקן.	טמבורטקס / טפט קיר דקורטיבי מיוחד. באזורי ההגשה חיפוי קרמיקה או טפט עד גובה 1.20 מ' עם פרופיל גמר עליון.	אריחי תקרת תותב מינרלית במידות 60/60 ס"מ
18	מרחבים מוגנים קומתיים	גרניט פורצלן	סופרקריל	אריחי תקרת תותב מינרלית במידות 60/60 ס"מ
19	חדרי כושר	שטיח p.v.c. מותאם לחדרי כושר / פרקט עץ	צבע פלסטי	תקרת תותב מאריחי פח מחורר במידות 60/60 ס"מ משולב בסינרי גבס
20	חדרי מכוונות, חדרי חשמל, (מ"א, מעליות, משאבות ארכיבים)	בטון מוחלק או גרניט פורצלן Full body	צבע פלסטי	סיד סינטטי
21	חדר אשפה	בטון מוחלק או פורצלן Full body	קרמיקה עד 10 ס"מ מעל תקרה אקוסטית. מחסומי עגלות להגנה מגומי מיוחדים ומגיני פינות פלב"מ.	סיד סינטטי
22	תאי מעצר	גרניט פורצלן	גרניט פורצלן עד התקרה.	סיד סינטטי עם פונגציד
23	חניון	בטון מוחלק	בטון גלוי צבוע סופרקריל	בטון גלוי צבוע סופרקריל
24	גג/מרפסת לדריכה	גרניט פורצלן	--	--
25	גג לא לדריכה	גג "הפוך", כמפורט	--	--

חדרי תקשורת מחשב קומתיים/חדר מצברים- תשתית טרצו 20 X 20 ס"מ לפחות או קרמיקה ועליו הדבקת PVC בעובי 2 מ"מ אנטי סטטי עם שיפולים מחומר זהה בגובה 10 ס"מ.
בחדרי שרתים תבוצע רצפה צפה כמפורט במסמך **אפיון תשתיות תקשורת** על גבי תשתית טרצו או קרמיקה.

הערות לתגמירים:

כל חומרי הגמר בגוון ובדוגמה לפי בחירת המזמין ואישורו, כל החומרים יהיו מסוג א'.
עבודת החיפוי תבצע בידי בעלי מקצוע מתאימים תוך הקפדה על פילוס וקוים ישרים.
שיפולים- 10 ס"מ גובה בהתאמה לסוג הריצוף. בשטיח נדרש שיפולים בגובה 7 ס"מ עם פס תפירה עליון.
בכל קווי החיבור בין שטיחים לריצוף יהיו ספי אלומיניום/פליז.
לפני התקנת שטיח יש לבצע יישור של הרצפה (הסרת גבשושיות, מילוי חורים וסדקים וכו') ופילוס באמצעות מדה מתפלסת במידת הצורך. הפילוס ייעשה באופן כזה שכל חומרי חיפוי הרצפה יהיו במפלס שווה לאחר סיום התקנתם.
בגמר הנחת השטיח יש לנקות אותו ביסודיות ולהגן עליו ביריעות פוליאטילן בעובי 0.3 מ"מ לפחות, שיונחו בחפיפה מספקת בניהן. הסרת הכיסוי תיעשה באישור המזמין בלבד.

פרוט הנחיות לגבי חלקי

מבנה, תגמירים ומערכות

שלד המבנה

המבנה לא יתוכנן ויבוצע לפי שיטת "פלקל", ו/או בכל שיטה אחרת שאיננה השיטה המקובלת במשרדי ממשלה, אלא באישור המזמין מראש בכתב ובצורה מפורשת.

1. חלות וכפיפות

- א. שלד המבנה יבוצע בשיטת בנייה תקנית בישראל, בכפוף לחוק, לתקנות הבניה ולכל התקנים הישראליים. בתחומים שאין לגביהם תקן ישראלי מחייב, יתוכנן המבנה בהתאם לתקנים אחרים הטעונים אישור המזמין.
- ב. תכנון שלד המבנה יהיה גם בכפוף להוראות ולהנחיות מנהל הפרויקט, עורך הפרוגרמה, יועץ המיגון וכן כל גורם סטטוטורי מחייב.

2. אחריות טיפול ואישורים

- א. על המהנדס המתכנן את שלד המבנה להמציא למנהל הפרויקט הצהרה חתומה שהמבנה תוכנן ומסוגל לקבל את כל העומסים הסטטיים והדינמיים, לרבות כתוצאה מרוח ומרעידת אדמה, והשפעות אקלימיות.
- ב. עריכת תכנית קידוחי ניסיון באתר, הפיקוח על ביצוע הקידוחים עצמם והמלצות לתכנון הביסוס – יהיו באחריות יועץ לביסוס שימונה ע"י המזמין. תכנון הביסוס עצמו יעשה ע"י ובאחריות המהנדס.
- ג. יש לבצע במסגרת קידוחי הניסיון בדיקה מדגמית לנושא מילוי עפר ובמיוחד מילוי פסולת באתר.
- ד. תכנון מבנים ומתקנים של מ"י יש לבצע בהתחשב בסיכונים סיסמיים לפי הנחיות מדור הנדסה ומערכות במב"ן.

3. תכנון השלד

- שלד המבנה יתוכנן ויבוצע כשלד קונבנציונאלי ולא שלד טרומי. תקרות בחניונים ומבני עזר מותר להשתמש לוחות בטון חלולים דרוכים בתאום עם מנהל פרויקט ורפרנט מטעם מ"י. בשום מקרה לא יתוכננו תקרות ו/או גגות מתקרות צלעות.
- א. עמידות בעומסים, עמידות בפני מצב גבולי של הרס בתנאי שירות רגילים, עמידות בפני מצב גבולי של הרס בשעת רעידת אדמה, עמידות בפני מצב גבולי של הרס עקב השפעת שינויי טמפרטורה, עמידות בפני אש, עמידות לחדירת אוויר, עמידות לחדירת מים, כוחות רוח, כושר הבידוד התרמי וכושר הבידוד האקוסטי – כמפורט בתקנים הישראליים המתאימים. עמידה בתנודות תרמיות וסדיקה בתנאי שירות במצב שימוש. בתכן שלד הבניין יכללו אמצעים לריסון או למניעה של התפשטות נזק מקומי אל מעבר לאזור הנפגע, ולצמצום הנזק. בתכנון השלד יש להקנות למבנה המשכיות סטרוקטורלית ומשיכות. יש למנוע החלשות פתאומיות של רכיבים נושאים.
 - ב. חלקי שלד המורכבים מחומרי בנייה הרגישים למים, יתוכננו כך שתימנע חדירת רטיבות או היווצרות עיבודי מים, ויהיו מוגנים בפני חדירת מים ורטיבות ע"י מערכת איטום רציפה. כל הרכיבים המתכתיים בשלד המבנה שאינם מצופים בבטון יוגנו באמצעים מתאימים מפני שיתוך (קורוזיה). מבנים לאגירת מים יוגדרו בין היתר גם ע"י יועץ איטום, או טכנולוג בטונים.
 - ג. תכנון שלד המבנה ייקח בחשבון את מידת דיוק חלקי השלד באופן שיאפשר הרכבה נוחה של הרכיבים וחלקי מבנה אחרים בלא שהדבר יפגע בבטיחות וביציבות המבנה.

- ד. קונסטרוקציית המבנה תתוכנן להרחבה בעתיד, לתוספת של קומות נוספות עפ"י קביעת אג"ת. בהעדר קביעה אחרת, הקונסטרוקציה תוכל לשאת תוספת של קומה אחד(ביסוס ושלד).
- ה. גבהי קומה נטו בין פני רצפת בטון לתחתית תקרת בטון ו/או תחתית קורות יורדות לא יפחתו מ - 385 ס"מ.
- ו. מפתחים ייקבעו לפי חלוקת נפח הבניין, בהתאם לצרכים התפקודיים.
- ז. תקרות יתוכננו כפלטות מקשיות, ללא קורות יורדות, להקלת תאום מעבר המערכות מעל תקרות התותב בקומות.
- ח. במבנים שבהם כלול מרתף חניה, יסונכרו המפתחים שבין הרכיבים הסטטיים שבקומות הטיפוסיות עם המפתחים המתאימים לכפולות תאי חניה במפלסי מרתף החנייה, להוזלת הקונסטרוקציה.
- ט. קירות חוץ יבנו משילוב של עמודים נושאים ומילואות של קיר בטון בעובי 20 ס"מ. במקרים מיוחדים יותר שימוש בקירות חוץ נושאים מבטון.

4. עומסים

- א. ככלל, יעמדו כל חלקי השלד לפחות בעומסים שימושיים לפי התקן הישראלי, ולא פחות מ - 350 ק"ג/מ"ר.
- ב. באזורים המתוכננים לשמש כארכיבים/תיקונים - העומס לא יפחת מ- 750 ק"ג/מ"ר.
- ג. בחדרי מכונות ואנרגיה ובמחסנים וארכיבים שבהם ישולבו קומפקטוסים נדרש חיזוק בכל השטח של רצפות תלויות לעומס של לפחות 1,000 ק"ג/מ"ר, ולא פחות מהנדרש עפ"י נתוני המערכות בחדרי מכונות ואנרגיה. יש להבטיח העדר העברת תנודות למבנה, באמצעות קפיצים, רפידות, גופים אינרטיים וכד'.
- ד. באזורי הסעדה וקפטריה (לרבות חדר אוכל), ובחדרי כושר, נשקיה נדרש חיזוק בכל השטח לעומס של לפחות 500 ק"ג/מ"ר.
- ה. עומסים בגגות ובקומות טכניות - בתאום ועפ"י דרישות היועצים.
- ו. בגגות שעליהם מתוכננים תוספת בניה עתידית יש לקחת בחשבון עומסים לפי קומה טיפוסית, המצב החמור מבניהם.
- ז. כל חלקי שלד המבנה בייעוד שטחים שלא נזכרו לעיל, א'ו', יתוכננו לעומסים שימושיים הנקובים בתקן ישראלי 412 "עומסים במבנים: עומסים אופייניים".

קירות חוץ

1. עמידות בעומסים, עמידות בפני מצב גבולי של הרס בתנאי שירות רגילים, עמידות בפני מצב גבולי של הרס בשעת רעידת אדמה, עמידות בפני מצב גבולי של הרס עקב השפעת שינויי טמפרטורה, עמידות בפני אש, עמידות לחדירת אוויר, עמידות בכוחות רוח, עמידות לחדירת מים, כושר הבידוד התרמי וכושר הבידוד האקוסטי כמפורט בתקנים הישראליים המתאימים.
2. תגמירים כלפי חוץ - חומרי הגמר החיצוניים יהיו עמידים במצבי מזג אוויר קיצוניים, אשר לגביהם יהיו חשופים במשך תקופת הקיים של קיר החוץ, מבלי שייגרמו להם נזקים העלולים לגרום למצבי כשל. יבוצע שימוש בחומרי גמר כגון: לוחות אבן גרניט (לא אבני גיר מקומיים), פחי אלומיניום, פחי פלבי"מ וכד'. לא יבוצע שימוש בציפויים כגון טיח, צבע, פחים מגולבנים וכד'. הגימור החיצוני לא יתנפח, ייסדק, ייאכל, יישחק, ייפול או ייאבד את גוונו בתנאי הסביבה החיצונית (קרירת שמש, גשם, שלג, קרח, רוח, סופות חול, שינויים טמפרטורה, חומרים כימיים וכיוצ"ב) ובנוסף לא ייאבד מכושר הגנתו על הקיר, ללא כל צורך באחזקה מונעת, למשך אורך חיים אפקטיבי (קיים) של לפחות 60 שנה.
- התכנון ימנע התבלות תפרים, אשר תאפשר חדירת מים, רטיבות, רוח או לכלוך דרך מרווחים או מישקים בין רכיבי מבנה צמודים, בין חלקי בניין שונים ובין מסגרות/נגרות הבניין וקירות החוץ.
- אורך החיים האפקטיבי של חומרי איטום או אטמים מושחלים שניתן להחליפם בקלות (נגישות מלאה) יהיה 10 שנים לפחות.

אורך החיים של אטם שלא ניתן להחליפו יהיה 60 שנה לפחות. קירות החוץ יהיו עמידים בפני התקפות בקטריות, אורגניזמים אחרים, חרקים ציפורים או בעלי חיים מסוג כלשהו. כאשר ישנם בקיר חומרים הרגישים להתקפות הנ"ל, יש לתכנן עיבוד מתאים ע"י טיפול בחומר המותקף או ע"י שכבות מגן, באופן שתובטח העמידות של מכלול הקיר למשך החיים המתוכנן. תובטח ע"י התכנון הגנה מלאה בפני קורוזיה של אלמנטים מתכתיים המצויים בקירות החוץ. חיפוי בקומת הקרקע יטופל כנגד גרפיטי.

הציפויים הפונים לחוץ יעובדו תוך תשומת לב מיוחדת לפרטי קצה ולמפגשים מיוחדים, ובתוך כך: חיפוי כרכובים, אדני חלונות (שילוב הגבהות אנכיות בצדדים), סיפי דלתות, פרטי קצה של תגמירים, עיגון סבכות ומעקות, אבטחת יציבות אבני ציפוי (מניעת נפילה) וכיוצ"ב. יישום התגמירים ילווה בבדיקות שוטפות של איכות חומרי גימור וטיב המלאכות, תוך תשומת לב מיוחדת ל:

- א. בדיקות עמידות מכנית, לבדיקת חוזק הקיבועים המכניים לקירות.
- ב. בדיקות המטרה, לבחינת טיב האיטום.
- ג. בדיקות איכות לחומרי הגימור, לבחינת העדר סדקים, שברים, עמידה בקרינה U.V., עמידה בברד, עמידה בהפרשי טמפרטורות, עמידה בסופות חול, העדר דהייה וכיוצ"ב.
- ד. ההתנגדות התרמית של אלמנטי קירות החוץ לא תהיה נמוכה מ- $1.0 \text{ M}^2 \text{ } ^\circ\text{C/WATT}$.

3. תגמירים כלפי פנים – טיח פנים מוחלק כולל שפכטל להחלקת קירות או לוחות גבס אלו צבועים לפי מפרטי ציפויים פנימיים במרחבים מוגנים בהוצאת פיקוד העורף ולפי הנחיות מפורטות של יועץ המיגון של המזמין. במרחבים המוגנים יהיו התגמירים בהתאם להנחיות פיקוד העורף. עובי החיפוי 8 ס"מ לפחות, לצורך הכנסת מכלולי חשמל. חיפוי גבס יכלול בידוד תרמי בתווך.

לגבי מחיצות המורכבות מרכיבים, יש להבטיח שהחיבורים לא יפגמו במראה המחיצה.

- א. כאשר החיבורים מוסתרים על-ידי שכבת חיפוי המכסה את פני המחיצה כולה: לא יהיו בליטות או שקעים או סדקים נראים לעין במקומות החיבור בין הרכיבים, או בתחום הרכיבים עצמם, תוך קיום דרישה (א) דלעיל.
- ב. כאשר החיבורים מוסתרים ע"י אמצעים מקומיים בלבד (אריחי שיפולים, פסים, סרטים וכיוצ"ב): אמצעי ההסתרה של החיבורים יהיו צמודים היטב אל המחיצה בלי שיווצר במקום כלשהו מרווח נראה לעין בלתי מזויינת ממרחק של 1.0 מ'.

רצפות

1. רצפות יבוצעו מבטון מזויין.
2. רצפה שבאה במגע עם קרקע – תיאטם. בחירת סוג האיטום לפי הנחיות יועץ איטום ותאום עם מנהל פרויקט ורפרנט מטעם מ"י. החלל שמתחת רצפת קומת הקרקע ייסגר באמצעות סינור בטון בהיקף הבניין.
3. רצפה של חלל סגור מעל חלל פתוח – תבודד טרמית.

גגות

המזמין רשאי לבקש להתקין על גג המבנה אנטנות (מותנה בקבלת היתר שבאחריות הזוכה) ושילוט. ביסוס התורן, התורן עצמו והתשתיות ו/או השילוט יוכנו ע"י הזוכה ועל חשבונו. לרבות התכנון, הגשת וקבלת ההיתרים והביצוע.

המשכיר אינו רשאי להתקין/להוסיף במבנה ציוד מכל סוג שהוא, לרבות ציוד פולט קרינה, אנטנות סלולאריות וכו', ללא היתר והסכמת המזמין בכתב ומראש.

1. גגות המבנה יהיו מבטון מזויין, מבודד תרמית, אטום ומנוקז.
2. שכבות גג מבטון ייושמו בשיטת "גג רגיל".
3. בסיסי בטון מוגבהים ומעקות היקפיים יעובדו עם שן להגנה על הרולקות.
4. שרולי כניסה לכבלים יהיו מכופפים כלפי מטה.
5. העלייה לגג, בהעדר דרישה אחרת – באמצעות חדר מדרגות אחד לפחות של הבניין, העולה למפלס הגג. כל פתחי הגישה לגג יהיו מבוקרים.
6. בהיקף הגג ישולב מעקה תקני בכפוף לתקנות הבניה, ועפ"י ת"י 1142.
7. ציוד מז"א ואורור שיותקן על גגות, וכן מכוונות מכל סוג – יוצבו על בסיסים ייעודיים (אינרטיים מבטון, או עם קפיצים משככים), תוך תשומת לב מיוחדת להפחתת רעש ורעידות.
8. על גג המבנה ניתן יהיה להתקין מבנה נושא אנטנות עפ"י צרכי המזמין. ברוב המקרים גובה המתקן יהיה 30 מ' מעל מפלס הגג המבנה, ויתוכן כמגדל מרחבי ולא כתורן עצמאי. בכל מקרה לא יתוכן מתקן הנתמך ע"י כבלים מתוחים.
9. ההתנגדות התרמית של אלמנטי הגגות לא תהיה נמוכה מ- $1.25 \text{ M}^2 \text{ C}^\circ / \text{WATT}$. שכבות איטום יש להגן מקרני שמש באמצעות הלבנה על גגות המצופים בזפת.
10. המתכנן ייקח בחשבון בתכנון הגג את כל ההכנות העתידיות הנדרשות לתוספת בנייה תוך ציון ע"ג תכנית התבניות באופן ברור היכן בוצעו הכנות אלו.
11. יש לבדוק את האיטום הגגות באמצעות הצפה לפי הנחיות ת"י 1476 חלק 1 לפני אכלוס והכנסת ציוד במבנה.

מחיצות פנים

עבודות החלוקה יבוצעו עפ"י התוכניות האדריכליות, ע"י שימוש במחיצות גבס חד קרומיות או מחיצות מודולאריות שוות ערך, **מרצפה ועד לתקרה הקונסטרוקטיבית** עם בידוד צמר סלעים בעובי של 2 אינטש לפחות ובמשקל של 80 ק"ג למ"ק או צמר זכוכית בעובי 2 אינטש ובמשקל של 24 ק"ג למ"ק לפחות. קירות הפרדה בין הדיירים השונים ו/או שטחים ציבוריים ייבנו מבניה קשיחה בעובי לפחות של 15 ס"מ או מגבס דו קרומי חסין אש עם פח עובי של 2 מ"מ, עם בידוד צמר סלעים בעובי של 2 אינצ' לפחות מרצפה ועד לתקרה קונסטרוקטיבית ובמשקל של 80 ק"ג למ"ק או צמר זכוכית בעובי 2 אינטש ובמשקל של 24 ק"ג למ"ק לפחות. חדרי כספות ייבנו מבניה קשיחה כמעטפת בטון.

בחלק ממחיצות הגבס בקירות הפרדה בין חדרי סמוכים או כחלונות הפונים למעברים, ישולבו חלונות אלומיניום מזוגגים קבועים או לפתיחה. מיקום, דוגמא כמות וגודל ייקבע על פי צרכי המזמין.

1. סוגי המחיצות יהיו לפי תכנון באישור המזמין, וכמפורט להלן:

- א. קירות ממ"מים, חדרי מדרגות, חדרי בטחון, חדרי מעצר, חדרי נשק, פירים וכיוצ"ב - ייעשו מבטון עם תגמיר, בכפוף לתקנות ולתקנים, וכמפורט ואישור מהנדס האחראי מטעם המשכיר.
- ב. קירות חדרי שירותים, מחסנים, חדרי שירותים טכניים, מטבחים, חדרי אכל, חדרי מבצעים, פירי צנרת, וחדרי בטחון, ייבנו מבלוקי בטון בעובי 15 או 20 ס"מ מטוייחים וצבועים ו/או מחופים באריחים, וכמפורט. במחיצות פנים שבהם לא עוברות תשתיות חשמל/אינסטלציה ניתן לבנות מקיר 10 ס"מ. יש לקחת בחשבון את גובה הקיר. קירות בני לרבות חגורות בטון צריכים לענות לדרישות תקן לרעידת אדמה.

- ג. מחיצות הפרדה אחרות במבנה יהיו מאלמנטים מתועשים, ראה סעיף 5.
- ד. חדרי תקשורת, מעבדות, UPS, ארכיבים וחדרים מיוחדים יבוצעו מבנייה קשיחה של בלוקי בטון חלולים בעובי 15 ס"מ לפחות או במחיצת גבס דו-קרומית חסינת אש בתוספת לוח פח בעובי 2 מ"מ בין הקרומים, עם בידוד מצמר סלעים בעובי 2 אינטש לפחות. בהתאם להנחיות יועץ הביטחון של המבנה.

2. עמידות באש:

- א. כמפורט בתקנים ישראלים ודרישות רשות הכבאות המקומית.
- ב. המחיצות תהיינה עשויות מחומרים שאינם נדלקים בקלות יתר ופליטת הגזים הרעילים, העשן והטפטוף מהם אינם גורמים לסיכון יתיר, בעת שריפה.
- מחיצות על כל שכבותיהן תהיינה בעלות סווג אש, לפי הגדרה בת"י 755, לפחות כנדרש בת"י 921, בהתאם לסוג המבנה, מיקום המחיצה, סוג המחיצה וכיוצ"ב.
- ג. תעלות ופתחים לחלקי אינסטלציה (מערכות חשמל ותעלות מיזוג אויר) לא יפגעו באיכות המחיצה מבחינת דליקות, גזים, עשן וטפטוף, ולא יאפשרו מעבר אש ועשן מקומה לקומה, ומחלל סגור אחד לשני.
- פתחים ותעלות להכנסת חלקי אינסטלציה סניטרית, חשמלית, מיזוג אויר וכד' יחופו בחומר שווה או טוב יותר מהחומר ממנו עשויה המחיצה. מבחינת 3 אמות המידה לסיווג, הנדרשות בת"י 755, כאשר תעלה, פיר או צינור עוברים מקומה לקומה יותקן מחסום אש במפלס התקרה. תכונות המחסום יעמדו לפחות בדרישות המתאימות לתקרה.

3. קיים (שרידות):

- א. יש לקחת בחשבון שהמחיצה צריכה לאפשר תלייה של חפצים למשך זמן ארוך ללא שליפה או ניתוק של אמצעי החיבור (מסמרים, ברגים וכיוצ"ב).
- תכנון המחיצה יבטיח אפשרות תלייה על המחיצה באמצעות אמצעי חיבור כלשהו את העומסים הבאים ללא ניתוק אמצעי החיבור, שלפיתם וכיוצ"ב:
- 1) עומס של 700 ניוטון מופעל בניצב למחיצה בכיוון השליפה.
 - 2) עומס של 500 ניוטון מופעל במקביל לפני המחיצה במרחק של עד 20 מ"מ ממישור הפנים.
 - 3) עומס של 100 ניוטון התלוי על מתלה או מסמר במקביל לפני המחיצה, כאשר המסמר עצמו נטוי בזווית שונות לפני הקיר.
- ב. התכנון יבטיח שתפקודה של מחיצה פנימית לא ייפגע עקב פגיעות מכניות.
- ג. קטעי קיר בגרעין מרכזי הפונים לאזורי משרדים יחופו בגבס בהמשך למחיצות הגבס הפנימיות.

4. בידוד תרמי:

- יש למנוע הפסדי חום יתירים ולהקטין סיכון היווצרות העיבוי, על מחיצות שבין חלל ממוזג לבין חלל ציבורי (כגון ח. מדרגות) או חלל טכני (חדרי משאבות וכד') שאינו ממוזג.
- התנגדות תרמית אופיינית מינימלית של אלמנט (מחיצות פנים בבניין) הגובל בחללים ציבוריים לא ממוזגים $0.45 \text{ (m}^2 \text{ }^\circ\text{C/watt)}$.

5. בידוד אקוסטי:

- מחיצות בין חדרי משרדים ובינם לבין חללים ציבוריים, תאפשרנה בידוד אקוסטי נאות בין הפעילויות המתקיימות בחללים השונים. באם לא נדרש אחרת, יהיה אינדקס הבידוד האקוסטי של מחיצות ההפרדה כמפורט בסעיף 2.7.

חלונות

1. חלות וכפיפות

- תכנון כל הפריטים יהיה בהתאם לחוק, לתקנות הבניה, לתקנים הישראליים המחייבים ולכל דין תקף:
- בכפוף להוראות ולהנחיות כל גורם סטטוטורי מחייב, כגון: רשות הכיבוי המקומית.
 - בכפוף להוראות ולהנחיות הפרויקט, עורך הפרוגרמה, והמשתמשים.
 - בכפוף למפרט הכללי לעבודות האלומיניום, פרק 12 (1990), בהוצאת הוועדה הבינמשרדית.
 - בכפוף לעמידה בדרישות תקן לבנייה ירוקה.

2. אחריות טיפול

- התכנון העקרוני של מסגרות האלומיניום יהיה באחריות אדריכל המבנה, תוך התייחסות למיקום הפריטים, מידותיהם, סוגי הפתיחה, דרישות המפרט הטכני, ופרטי החיבור למבנה.
- התכנון המפורט של מסגרות אלומיניום יהיה באחריות הקבלן ובאישור יועץ אלומיניום מטעם המזמין (או בהעדרו – האדריכל).
- תכנון קירות מסך ופתחים יהיה, בין היתר, גם בהתאם להנחיות יועץ המיגון של המבנה.

3. סוגי פתחים

- בחזיתות המבנים הפונות לחוץ (לרבות לחצרות פנימיות ואטריום) ישולבו חלונות ממסגרות אומן (אלומיניום), בייצור חרושתי. אין להשתמש במעטפת הפונה לחוץ בחלונות נגרות או פלסטיק. שימוש בחלונות פלדה טעון אישור מיוחד.
- ככלל, יש למזער את השימוש בקירות מסך מסיבות של מיגון, עלות ואחזקה. שימוש בקירות מסך טעון אישור של מנהל הפרויקט.
- שיעור הפתחים לא יפחת מ- 10% משטח הרצפה (ברוטו) של הקומה. באזורים מוכי בוחק ניתן יהיה להפחית שיעור זה באישור המנהל.
- שיעור החלונות לפתיחה לא יפחת מ- 4% משטח הרצפה (ברוטו) של הקומה. החלונות יהיו מהסוגים הבאים:
 - חלון דריי קיפ, הכולל מנעול לפתיחה לצורך ניקוי החלון.
 - חלונות בשירותים רצוי שיהיו מסוג "קיפ", לפתיחה פנימה.
- על אופן סידור הפתחים בחזיתות החוץ לאפשר פיזור הומוגני ככל הניתן של אמצעי האורור, התאורה והמילוט. בנוסף, על סידור הפתחים לאפשר גמישות בהעמדת מחיצות עפ"י מודול אופייני, כדי שניתן יהיה להגדיל ו/או להקטין חללים עפ"י צרכי המשתמשים.
- במחיצות פנים ישולבו: צוהרים, אשנבים, חלונות חד-צדדיים וכיוצ"ב, עפ"י דרישות אפיון מיוחדות.
- סף תחתון של חלון קבוע יהיה לא נמוך מ- 90 ס"מ מהריצוף ושל חלון לפתיחה – לא נמוך מ- 1.05 מ'.

4. הצללות וסידורים להשכה

- יש לבדוק שילוב רכיבי הצללה חיצוניים על החלונות בחזיתות הפונות לדרום, למערב ולמזרח. צורת הרכיבים (קירות, מדפים, רפפות) תותאם לאופי החזית. הרכיבים יבוצעו מחומרים עמידים וקשיחים.
- יש לשלב בחזיתות תריסי הצללה (צלונים) בצד הפונה לפנים.
- שימוש בוילונות בד בחלונות יהיה אך ורק באישור מיוחד של מנהל הפרויקט.
- תריסי הצללה פנימיים בין 2 לוחות זכוכית של זיגוג דו-שכבתי יהיו אך ורק באישור מיוחד.
- בלשכות בכירים, בחדרי הדרכה ובחדרי ישיבות יש לשלב וילונות השכה מבד כפול, חסין אש.
- בחדרי מגורים בבסיסי מג"ב יש לשלב וילונות השכה מבד כפול, חסין אש.
- וילונות, תריסי הצללה יתוכננו ויורכבו על ידי הזוכה ועל חשבונו.

5. זיגוג

בנוסף לאמור בת"י 938, 1099, 1068, 1142 ותקני חוץ רלוונטיים, יחולו גם הדרישות המפורטות בסעיפים להלן:

- א. הזכוכית תהיה מאיכות מעולה, מיוצרת בשיטת FLOAT, ובתכונות הנדרשות מכל סוג וסוג של זיגוג, כמפורט בהמשך.
- ב. כל חלקי הזכוכית יזוגו בשיטה יבשה בלחיצה DRY GLAZING PRESSURE SYSTEM על-פי מפרט והנחיות יצרן הזכוכית ועל-פי התכנון המפורט ויועץ האלומיניום.
- ג. הזיגוג בפרויקט (פרט לזיגוג חדרי השירותים והממ"ד) יהיה בידודית ומחוסם כולו בכל שכבותיו.
- ד. הזכוכית תחוסם בחיסום מלא תואם רמה A של ת"י 938 חלק 3.
- ה. עובי שכבת זכוכית (פרט לזיגוג חלונות הממ"מ) יהיה ע"פ דרישות ת"י אך לא יפחת מהנדרש ע"פ המפרט ו/או תכניות האדריכלים ולא יפחת בשום מקרה מ-5 מ"מ.
- ו. בקירות המסך של קומת הקרקע ובכל הפריטים במעטפת הבניין בשאר הקומות, יכלול הזיגוג הבידודית שכבה חיצונית של זכוכית רבודה שקופה בעובי של 6+8 מ"מ. בחלונות קומת הקרקע שאינם קירות מסך, יורכבו סורגי פלדה שאינם כלולים במפרט זה או לחלופין טפט מיגון מיוחד.
- ז. סוג ועובי הזיגוג יהיו כמפורט להלן:
 - 1) מרווח האוויר בזכוכית הבידודית יהיה 16-12 מ"מ (לפי הנחיות היועץ שיינתנו בשלב בדיקת תכניות הקבלן).
 - 2) חלונות השירותים, יזוגו בזכוכית רבודה שקופה עם שכבת PVB חלבי. עובי הזיגוג יהיה 4+1.52+4 מ"מ.
 - 3) חלונות הממ"מ יזוגו בזכוכית רבודה שקופה, בעובי של 4+1.52+4 מ"מ.
 - 4) הדלתות הפנימיות יזוגו בזכוכית רבודה שקופה בעובי של 6+1.52+6 מ"מ.
 - 5) הדלתות החיצוניות, חלון קבוע של ביתן השומר, ויטרינת ביתן השומר וויטרינת הכניסה הראשית יזוגו בזכוכית בידודית הכוללת בצד החיצוני זכוכית רבודה שקופה בעובי של 6+8 מ"מ ובצד הפנימי זכוכית שקופה בעובי 8 מ"מ.
 - 6) בכל החלונות והדלתות במעטפת הבניין, המזוגגים זכוכית בידודית, שלא כוללים הצללות חיצוניות, תבוצע השכבה החיצונית בזכוכית סלקטיבית עם ציפוי LOW E בשכבה #2. הזכוכית תהיה בעלת (SHADING FACTOR) SF מכסימלי בערך של 0.3 לפי תקן EN-410. בפריטי המעטפת הכוללים זכוכית רבודה תהיה השכבה החיצונית של הזכוכית פירוליטית, סלקטיבית, בעלת תכונות זהות לאלה המפורטות בסעיף 6 לעיל, אך הציפוי על גבי שכבה #4.
 - 7) החלון הפינתי של ביתן השומר כולל פינת זכוכית חופשית, ללא פרופיל אלומיניום. הפינה תבוצע במתכונת של STEP UNIT. בין הזכוכיות המדורגות יהיה תפר סיליקון שחור ברוחב של 6 מ"מ. הפינה החופשית הגלויה של הזכוכית תלוטש ליטוש יהלום והחלקה ותכלול פאזה של 1.5 מ"מ. הקטע שמסתיר את הסיליקון בתפר יושחר באופן מלא להסתרת בועות ופגמים במילוי בסיליקון.
 - 8) פריטי הזיגוג יכללו סימון נגד התנגשות כנדרש ע"פ התקנים והתקנות, ובכלל זה תקן הנגישות העדכני. הסימון יבוצע במדבקות צבעוניות בעלות אורך קיים גדול בעיצוב לפי הנחיית האדריכל.
 - 9) שכבת הזיגוג החיצונית (#1) בכלל פריטי האלומיניום של הבניין, תטופל ב- "נאנו-גלס" (ספק: חבי סיגנאפור בע"מ טל' 04-6273737) או ש.ע. לצורך הפחתת הדבקות האבק לזכוכית ולמתן אפשרות ניקוי הזכוכית ללא שימוש בדטרגנטים.

6. רמת המוצרים

- א. ככלל, יהיו מערכות האלומיניום מסוג המותאם לשימוש כבד ומאומץ, לרבות הפרזול. כל אביזרי הפרזול יהיו מסוג המיועד לשימוש מאומץ (אנטי-ונדל), עמיד היטב בהטרדות, ואסטיטי.
- ב. מסגרות האלומיניום יהיו בעלי סריג גלוי של פרופילי אלומיניום, או סריג נסתר חלקית, או נסתר במלואו ומזוגג בזיגוג סטרוקטורלי או זיגוג מכני.
- ג. הפריטים יבוצעו במפעל הנמצא תחת השגחה של מכון התקנים. המוצרים שהתקן חל עליהם יישאו תו תקן.
- הפריטים יעמדו בכל הדרישות הנקובות בחלק מס' 2 במפרט הכללי.
- ד. בפריטים ישולבו כל האביזרים, הפרזולים והרכיבים האורגינליים המהווים חלק מהמערכות המאושרות עפ"י תו התקן. סוגי הפרופילים יותאמו לצורת הפתיחה, ולגודל הפתחים. הפרופילים יעמדו בעומסי הרוח ובעומסים האחרים הפועלים באתר, הכפף בהם לא יעלה על 1/300 ממידת המפתח ולא יהיה גדול יותר מאשר 10 מ"מ.
- ה. בתכנון המפורט יש להקפיד על יישום פרטי חיבור נאותים בין מלבני העזר לקירות, תוך תשומת לב מיוחדת לאיטום.
- גימור מסגרות האלומיניום יהיה באחת מהחלופות הבאות:
- 1) מאולגן, בשיטת ANOLOK, או COLINAL, בעובי 20 מיקרון.
 - 2) צבוע בצבע פוליאסטר מועשר בסיליקון, או בצבע INTERPON D525, בעובי 30 מיקרון במקרה של צבע נוזלי ובעובי 60 מיקרון במקרה של צביעה באבקה.
 - 3) צבוע בצבע דורנאר, באישור חברת PPG, ב: 2-3 שכבות. סוג הגימור, או שטח פני המסגרות יקבע על פי בחירת האדריכל ויהיה באישור ובאישור המנהל. הגוונים יהיו באישור המנהל.
- ו. יש להקפיד שייצור מסגרות אלומיניום יחל רק אחרי:
- 1) אישור תכניות עבודה מפורטות של הפריטים, לרבות פרטי המבנה שלהם, פרטי הרכבתם, וזיהוי כל הפרופילים, האביזרים, חומרי האיטום ודרכי הזיגוג.
 - 2) השלמת דיגום כל מוצר חזרתי/סדרתי, ביצוע בדיקות מעבדה, עפ"י הצורך, והמצאת אישור מעבדה כי תפקודי הפריט תואמים לדרישות.
 - 3) הדגמת הרכבת המוצר באתר.
 - 4) מדידת כל הפתחים בבניין, כדי לוודא שמסגרות האלומיניום מותאמת אליהם.
- ז. פריטי האלומיניום יורכבו על גבי מלבני עזר מפח פלדה מכופף, בעובי 2.0 מ"מ לפחות. הפח יצופה באבץ, לאחר פעולת הכיפוף, על ידי טבילה באמבט חם. עובי הציפוי יהיה 80 מיקרון. ציפוי שייפגם בגין ריתוך המסגרת בפינותיה ועיבודים אחרים בהן, יתוקן על ידי צביעה, בצבע עשיר אבץ, בצד פנים ובצד חוץ של המסגרת, קודם להרכבתה בפתח.
- מלבני העזר יעוגנו לפתחים באמצעות עוגני פלדה מפוצלים, המחוברים בברגים של פלב"מ החדורים בתוך מיתדים (דיבלים) ולא ברירות, ויבוטנו היטב בדיס עשיר צמנט. לא יעשה כל שימוש במסמרות החדירות ברירות או ביתדות מרותכות (גיוזונים).
- ח. פריטי המסגרות יחוברו למלבני העזר באמצעות ברגים בהיקפם. הברגים לא יחדרו דרך סיפי חלונות חלולים, שנועדו לאגירת מי ניקוז בתוכם, ויש לקבע את הסף באמצעים מכניים אחרים.
- ט. יש לסגור כל פער שנוצר בין מסגרות אלומיניום ורצפת ביניים. החסימה תותאם לשיעור הסטייה הגאומטרית של הרצפה בכל קומה וקומה. בחללים אלה ישולבו מזרונים צמר סלעים, לפי הדרוש כדי להיות מחסום למעבר רעשים מקומה לקומה, בהתאם להוראת יועץ האקוסטיקה.
- י. במבנים גבוהים (מפלס קומה עליונה – לפחות 12.0 מ' מעל מפלס כניסה קובעת) יש לשלב הכנות למתקן ניקוי לצרכי האחזקה, התחזוקה והניקיון. מתקן הניקוי יהיה מותאם לעיצוב הגיאומטרי של רכיבי האלומיניום, ומעטפת הבטון של הבניין.
- לא יפגעו, יישחקו או יישרטו מילואות הזכוכית, פרופילי האלומיניום, סריג הפלדה, מעטפת הבטון כתוצאה מפעולת הניקוי.
- מתקן הניקוי וכן גם זרוע המתקן יהיו מוסתרים ומוצנעים. מתקן הניקוי יהיה מתועש, מתוצרת חברה מוכרת המתמחה במוצרים אלו.

- יא. יש לעטוף ולהגן על מסגרות האלומיניום בפני זיהום של חומרי בניה, ופגיעה של עובדי הבניין וכליהם, בכל תקופת אחסון ואחרי הרכבתן בפתחים, עד למסירתן לאחריות המזמין.
- יב. יש לשלב התקנת הסורג בהתקנת מלבני העזר.
- יג. יש לשלב בפריטי האלומיניום מתקנים להרחקת יונים.

7. רשתות זבובים/יתושים

- א. ישולבו בחלונות של חדרי מגורים, מטבחים וחדרי אכל. יסופקו כנפיים הניתנות לפירוק של רשת נגד חרקים. בשאר ייעודי החדרים שילוב רשתות טעון אישור מיוחד.
- ב. הרשתות יהיו מפלסטיק, או מחוטי מתכת בלתי מחלידים, בתוך כנף הניתנת לפירוק.

8. סוגי הפרופילים בחלונות אלומיניום

- א. בהיעדר הנחיה אחרת, יהיו חלונות הדריי-קיפ מסוג מערכת 4750 של "קליל", או ש"ע.
- ב. בהיעדר הנחיה אחרת, יהיו חלונות הקיפ הנפתחים פנימה מסוג מערכת 4500 של "קליל", או ש"ע.
- ג. בהיעדר הנחיה אחרת, יהיו החלונות הקבועים בקירות גבס פנימיים מסוג מערכת 4500 של "קליל", או מערכת 4750 "קליל", או ש"ע.
- ד. בהיעדר הנחיה אחרת, יהיו קירות המסך מסוג מערכת 8300 של "קליל", או ש"ע.
- ה. כל הפרופילים אלומיניום צריכים לענות לדרישות מכון התקנים.
- ו. דלתות ציריות בקירות בנויים ובקירות מסך, ויטרינה בביתן השומר: קליל 4900. הכנפיים עם פינות מחוזקות בדבק אפוקסי ובריתוך בנקודות הסמויות לעין.
- ז. תריסי אוורור ושחרור עשן מאלומיניום בעלי שלבים קבועים בתצורה המונעת חדירת מי גשם, כולל רשת נגד חרקים: רום-רף או קליל-רף במסגרת קליל 4500.
- ח. קירות מסך קונוונציונאליים (REGULAR): דגם EXTERNAL MRG, או דגם קליל 8300 R. קליפון אופקי בולנוז ואנכי שטוח.
- ט. ממ"מים - חלון מיגוני דריי-קיפ קליל DK 4583 או ש. ע.
- י. חלונות קומת הקרקע שאינם חלק מקיר מסך, יכללו סורג פלדה שאינו נכלל במפרט זה.

9. איטומים של פריטי אלומיניום וזכוכית

- א. אטימה מושלמת של הפריטים נגד חדירת מים, אבק, רוח ונגד שריקות רוח - הינה דרישת ביצוע בסיסית, זאת תוך התייחסות למיקום הבניין, חשוף מול חזית הים וכו'.
- ב. האחריות לאטימות המוחלטת של הפריטים, הינה בלעדית של היזם.
- ג. תקן ישראלי 1068 יהווה את דרישות המינימום, ובמיוחד הדרישות של העמידות לחדירות אוויר ומים. רמת התקן הנדרשת לא תפחת, כאמור, מרמה D.
- ד. מרכיבי הפריטים יעמדו בדרישות הנ"ל במפגשים שבינם לבין עצמם, ובינם לבין שלד הבניין, וככלל, במפגשים שבין הרכיבים השונים של הפריטים.
- ה. היזם יציע שיטות ותהליכים לאיטום המעטפת לאישור יועץ האלומיניום ומנהל הפרויקט. בכל מקרה, תכנון השיטה והפרטים, יתבסס על עיקרון של אטימה דו-שלבית (TWO STAGE METHOD OF WATER PROOFING), ויצוג בפרטים שיוגשו לאישור את החללים להשוואת הלחצים ואת אופן ניקוזם.
- ו. במקרים מסוימים (עם לא נגרם נזק בקומות למטה) יש לבדוק את עמידות חלונות לחדירות מים מבחוץ באמצעות המטרה מים לפני חלון.

דלתות

1. חלות וכפיונות

תכנון כל הפריטים :

- א. יהיה בהתאם לחוק, לתקנות הבניה, לתקנים הישראליים המחייבים ולכל דין תקף.
- ב. בכפוף להוראות ולהנחיות כל גורם סטטוטורי מחייב, כגון : רשות הכיבוי המקומית.
- ג. בכפוף להוראות ולהנחיות מנהל הפרויקט, עורך הפרוגרמה, והמשתמשים.

2. אחריות טיפול

- א. האדריכל אחראי לתכנון כל פריטי הדלתות והשערים במבנה, לתאומם עם שאר חלקי המבנה, וזאת, בין היתר, באמצעות שילובם בפריסות, והכנת רשימות מפורטות ומפרטים מיוחדים לכל הפריטים, לרבות פרטי הפרזול הדרושים בדלתות המבוקרות.
- ב. תכנון מפורט של הפריטים, ופיקוח עליון על ייצורם והרכבתם, יהיה בשילוב ייעוץ מקצועי משלים, בתאום ובאישור כמפורט להלן :

- 1) דלתות אקוסטיות – בתאום עם יועץ האקוסטיקה של המבנה.
- 2) דלתות אש – באישור יועץ הבטיחות של המבנה.
- 3) דלתות בטחון – באישור יועץ המיגון של המבנה.
- 4) שערים גדולים/מיוחדים – בתאום עם מתכנן הקונסטרוקציה, מתכנן המכונות ויועץ המיגון של המבנה.
- 5) דלתות הדף למרחבים מוגנים – באישור פקע"ר.
- 6) פתחים מבוקרים – בתאום עם יועץ מערכות מתח יועץ המיגון ויועץ הבטיחות.
- 7) עיצוב כלל הדלתות – בתאום עם אדריכל הפנים של המבנה.

3. סוגים

א. דלתות במעטפת חוץ של המבנה יהיו :

- 1) דלתות מסגרות פלדה וכנף פלדה, כולל ידיות בהלה ומחזיר שמן, בהתאם להנחיות יועץ בטיחות ואבטחה.
 - 2) דלתות אלומיניום מזוגגות, פתיחה רגילה כולל ידיות בהלה ומחזיר שמן, בהתאם להנחיות יועץ בטיחות.
 - 3) דלתות פתיחה חשמלית (פתיחה הצידה או דלת מסתובבת) יהיו עם קיר רוח מלפנים וגגון, ובתנאי שימוקמו דלתות מילוט בצמוד לדלת החשמלית בהתאם להנחיות יועץ בטיחות.
 - 4) דלתות נגרות לא ימוקמו במעטפת חיצונית של הבניין.
- א. דלתות פנימיות יהיו דלתות עץ כמפורט בסעיפים 4 ו-5.
 - ג. דלתות מטבח – HDPE פנדל, ממסגרת פלדה בעובי 2 מ"מ לפחות, גובה הכנף העליון לא יעלה על 1.5 מטר, במידה והכנף תהיה מעל גובה 1.5 מטר, יש למקם צוהר זכוכית בכנפיים.
 - ד. בתאי מקלחת ובתאי ב"כ- דלתות כמפורט בסעיפים 4 ו-5, ביחידות מג"ב בתאי ב"כ ומקלחות משותפות מלוחות רב שכבתיים ("טרספה").
 - ה. בכניסה למסדרון חדרי מעצר, בחדרי מעצר, ובחדר מפגש עזיר- עו"ד – דלתות מיגון מיוחדות עם סבכות ופרזול מיוחד, לפי פרטים סטנדרטיים מנחים.
 - ו. בחדרי נשק ובחדרי מבצעים – דלתות מיגוניות לפי הנחיות יועץ המיגון של המבנה.
 - ז. דלתות באזורים רגישים - בכניסות לאגפים ממודרים ובכניסות אחרות, לפי הגדרת ודרישת המזמין, יותקנו דלתות ביטחון ו/או דלתות אש עם פתחי אור בכנפיים. יותקן מנעול גיאומטרי ומערכת לפתיחה חשמלית, מחזיר דלת הידראולי, קורא כרטיסים, אינטרקום ואלקטרומוגנט (משולב במערכת גלאי פריצה). בכניסות בהן תותקן דלת דו כנפית יותקן, בשתי הכנפיים, מחזיר שמן ומתאם המאפשר לתזמן את סגירת הכנפיים לצורך סגירה מלאה.

דוגמאות לאזורים רגישים :

- מודיעין
- מוצגים
- בילוש
- מ.ט (אמצעים טכניים)
- חדרי תקשורת
- מחסנים
- נשקיה
- ארכיון
- חדרי חקירות
- חדר בקרה מ.ט.
- חדר מחת"ק
- תא עיכוב

ח. דלתות כניסה לאזורים מיוחדים, ועל פי הגדרת המזמין, תהיינה מזכוכית מחוסמת מדגם "סיקורית", או ש"ע, לפתיחת "פנדל" עם צירי ריצפה מחזירים ונעילה באמצעות צילינדר (בשני מקומות לפחות) ומנגנון פתיחה חשמלי באמצעות קורא כרטיסים מגנטי ואינטרקום. דלתות או לחילופין דלתות זכוכית עם מנגנון לפתיחה אוטומטית בהזזה (ללא מסילה ריצפתית) על פי תכנון ובחירת המזמין.

ט. **מנעול "master key"** – בכל הדלתות בבניין יותקן מנעול צילינדר עם "רב מפתח" ראשי ועם חלוקה נוספת ל"רבי מפתח" משניים, עד 4 רמות, על פי הגדרת המזמין. מכל מפתח ימסרו לפחות 3 עותקים והמפתחות יימסרו כשהם מסומנים בתג ובהטבעה ע"פ דרישות ושיטת המספור של המשתמש.

4. מלבנים - כללי

- א. כל המלבנים יהיו מתועשים ויבוצעו מפח מגולוון מכופף בעובי מזערי 2 מ"מ, או מפרופילים מפלדה המיועדים למטרה זו. מלבני שערים גדולים יבוצעו מפח פלדה מכופף בעובי מוגדל, בהתאמה לממדי הפתח.
- ב. רוחב המלבן יתאים לרוחב הקיר כולל שכבות הגימור שלו, ויבלוט מכל צד 10 מ"מ מעבר למישור גמר הקיר.
- ג. המלבן יהיה בעל מגרעת בצד אחד בלבד. רוחב המגרעת יותאם לכל דלת בהתאם לעובי הנדרש לכנף, ולרבות אטם הסגירה.
- ד. מלבנים חיצוניים ייצבעו בצבע אלקטרוסטטי על בסיס פוליאסטר. מלבנים פנימיים ייצבעו בצבע אפוקסי.
- ה. המלבן יורכב מוגמר באתר. כל החורים לעיגון הפרזול ייעשה מראש ובאמצעות "שטנץ" בלבד.
- ו. מלבנים המיועדים לשילוב במחיצות גבס יבוצעו אף הם מפח פלדה מכופף, ויכללו הכנה מיוחדת לשילוב מחיצת גבס.
- ז. יכללו קושרת תחתונה לייצוב המלבן.
- ח. צורת חתך תיגזר מיעוד הדלת.
- ט. יכללו גומיות נקודתיות לבלימת הכנף. מלבנים של דלתות אקוסטיות יכללו חריץ כפול לשילוב גומיית איטום רציפה בהיקף.
- י. בשירותים תברואיים תטופל תחתית המלבנים באופן מיוחד למניעת קורוזיה, וחתך המלבן יבטיח חיפוי צד נאות על אריחי הקרמיקה.
- יא. כל מלבני הדלתות יגולונו בחום לאחר הייצור ויצבעו ב – 2 שכבות בצבע עליון באתר כדוגמת סופרלק עגי"ב שכבה מקשרת.
- יב. מלבנים לארונות חשמל, תקשורת, כיבוי אש, פירים וכיוצ"ב יהיו מתועשים מפח פלדה כנ"ל בהיקף המלא. גימור – כנ"ל.

5. כנפיים – כללי

- א. כנפי דלתות מסגרות תבוצענה מפח אלומיניום בחום מכופף כפול דופן, עם מילוי חומר אקוסטי/תרמי בתווך. גמר – 2 שכבות צבע עליון, כדוגמת המלבנים.
- ב. כנפי דלתות נגרות תבוצענה מעץ לבוד בעובי מזערי 5 מ"מ בכל צד, עם מילוי עץ (לא כוורת קרטון ולא פלקסבורד). המילוי מתחתית הרצפה ועד גובה 1.00 מ' - 100%, וביתר השטח לפחות 50%. מסגרת הכנף תהיה מקנט עץ בוק בולט ברוחב 3 ס"מ. קנטים יהיו מעץ קשה (ולא מפי.וי.סי).
- ג. גמר כנפי דלתות מסגרות יהיה כמפורט לגבי מלבנים.
- ד. גמר כנפי דלתות נגרות יהיה בפורמייקה (טאפ). קנטים יהיו סמויים, מעץ קשה, ובגמר פורמייקה כני"ל.
- ה. כנפי דלתות של חדרי חקירות, חדר בקרה מ.ט., ישיבות, הדרכה, ומשרדי בכירים (תנ"צ ומעלה), יהיו עם כושר בידוד אקוסטי של STC30 לפחות, וכן:
- 1) יבוצעו מ- 2 לוחות עץ לבוד בעובי מיזערי 5 מ"מ בכל צד, עם מילוי עץ 100% בכל גובה הכנף, בעובי כולל של 50 מ"מ.
 - 2) בהיקף הכנף יבוצע דרוג כפול, ויוכנסו פרופילי אטימה יעודיים מגומי.
 - 3) בסף ישולב מנגנון איטום נילחץ, כדוגמת SCHALL-EX מתוצרת ATHMER או ש"ע, עם פרופיל נגדי.
- ו. כנפי ארונות חשמל, תקשורת, כיבוי אש, פירים וכיוצ"ב יבוצעו מפח פלדה מכופף חד-דופן, בגימור כני"ל. הצירים והבריחים - בהתקנה סמויה. הידיות שקועות. הכנפיים יהיו מוגנות נגד אש, כנדרש ע"י יועץ הבטיחות.
- ז. הפרזול – בהתאם להנחיות יועץ המיגון ובעלי התשתית.
- ח. יש לשלב בכנפיים צוהרים דקורטיביים מזוגגים בזכוכית מחוסמת או בזכוכית שכבות, כמפורט להלן, ועפ"י קביעת האדריכל באישור המזמין. עובי עפ"י ת"י, או מיוחד – כנדרש. צוהרים מזוגגים נדרשים לכל הפחות בדלתות מהסוגים הבאים:
- 1) דלתות כניסה למשרדים שאין להם חלון הפונה החוצה, למעט בחדרים מסווגים. הזיגוג יבוצע במסגרת המלבן.
 - 2) דלתות אש במסדרונות.
 - 3) דלתות מסוג פנדל.
 - 4) דלתות שנפתחות כלפי חוץ (למעברים).
- ט. תריסי אוורור יותקנו עפ"י הנדרש בתקנות, או עפ"י הנדרש מתכנון מיזוג האוויר (אוויר חוזר).

6. פרזול - כללי

- א. לכל דלת 3 צירי ספר מפלב"מ, עפ"י ת"י, מותאמים למשקל הכנף. לכל כנף 3 צירים, שניים עליונים ואחד תחתון. הצירים יחוברו בברגים למלבן, במקום משוקע במידת עובי דופן הציר.
- ב. דלתות כניסה למבואת שירותים תברואיים יכללו מגיפי כנף הידראוליים עליונים. המחזירים יהיו מסוג המיועד לשימוש מאומץ, הניתנים לכיוון, והמותאמים למשקל הכנף. המגיפים יותקנו בצד הדלת הפונה לחדר. המגיף יכלול אופציה לכיוון כוח, כיוון מהירות סגירה, מהירות טריקה ושסתום כיוון.
- ג. בכל דלת יותקן מעצור ותפס קפיצי לכנף במצב פתוח, המיועדים לשימוש מאומץ. בפתיחה כנגד מחיצת גבס יותקן מעצור רצפתי. בשאר המקומות יותקן מעצור קירי.
- ד. לכל כנף מנעול צילינדר, בשיטה של "רב-מפתח" (מסטר-קי). אפיון ציוד ורמות הנעילה - בתאום ובהנחיית יועץ המיגון של הבניין.
- המנעולים יורכבו בסמוך למסירת המבנה, והמפתחות יימסרו ישירות באריזתם לידי המשתמש (מבלי שנעשה בהם שימוש קודם לכן). הצילינדרים יותאמו לעובי הכנף ויבלטו מפני הגמר שלה לכל היותר 4 מ"מ.

- ה. סידורי נעילה מיוחדים לרבות סידורים נקודתיים למילוט, למידור ולבקרת כניסה, יהיו בתיאום עם יועץ המיגון ויועץ מערכות מתח נמוך של המבנה. בדלתות החדרים הממודרים ישולבו אלקטרו מכאניים.
- ו. כל הידיות יהיו דקורטיביות ממתכת (ולא מפלסטיק), עם שלטים המחברים זה אל זה משני צדי הכנף.
- ז. בתאי שירותים ומקלחות ישולב מנעול "תפוס-פנוי" המאפשר פתיחה מבחוץ.
- ח. מנעולי בהלה יותקנו עפ"י הנדרש בתקנות.
- ט. בתחתית כנף דלת הפונה לחוץ יותקן מטף (אף-מים).
- י. מזוזות תקניות ודקורטיביות ממתכת בלתי מחלידה (לרבות הקלף) יסופקו ויורכבו בכל הפתחים והדלתות ע"ח המשכיר ובתאום הרבנות. המזוזות טעונות אישור מראש של רבנות משטרת ישראל.
- יא. בדלתות דו-כנפיות ישולבו בריחים סמויים מתהפכים מסוג המיועד לשימוש מאומץ.
- יב. דלתות מבוקרות עם מנעולים אלקטרו מכאניים יותקנו עם משקוף עיוור ממתכת וצנרת לאספקת מתחים, אינטרקום, קורא כרטיסים ומנעול אלקטרו מכאני. חיוויים לגבי מצב סגור/פתוח יועברו למוקדי הבקרה.
- יג. בדלתות מילוט מבוקרות ישולב אלקטרו מכאני יחד עם מנגנון הבהלה.
- יד. בדלתות דו-כנפיות ישולב מתאם סדר סגירת הכנפיים (קואורדינטור), וכן אביזר מיוחד להעברת כבל המתח למנעול אלקטרו מכאני בדלתות מבוקרות.
- טו. בדלתות אקוסטיות יורכב בתחתית הכנף אטם אקוסטי עם מנגנון אוטומטי. בהיקף המלבן יותקן פרופיל אטימה חלול, יחיד או כפול, בהתאם למפרט.
- טז. פרזול הדלתות יהיה לפי קבוצות פרזול מוגדרות בהתאם לסוג ולייעוד הדלת.

7. מידות, סוגי פתיחה וכיווני פתיחה

- א. מידות רוחב וגובה של הדלתות יהיו מודולריות, לפי ת"י.
- ב. מידות רוחב מזעריות נדרשות:
- עבור דלת למשרד פתח הבנייה יהיה ברוחב של 100 ס"מ.
 - עבור דלת לחדרי ישיבות, אולמות, חדרי אכל וכד' פתח הבנייה יהיה ברוחב 135 ס"מ, אלא אם נדרש אחרת מיועץ בטיחות.
 - עבור דלת לתא שירותים פתח הבנייה יהיה ברוחב 100 ס"מ.
 - עבור דלת תא שירותי נכים פתח בנייה יהיה לפחות 110 ס"מ.
- ג. דלתות המיועדות למעבר נכים פתח הבנייה יהיה ברוחב של 100 ס"מ.
- ד. רוחבי הדלתות יהיו עפ"י הנדרש בתקנות הבטיחות והנגישות התקיפות.
- ה. גובה פתח בניה לדלת יהיה 215 ס"מ.
- ו. צורת הפתיחה וכיווני הפתיחה של הדלתות ייקבעו בתכניות שיוגשו ע"י האדריכל לאישור ועפ"י הנדרש בתקנות הבטיחות ותקנות ההתגוננות האזרחית במרחבים המוגנים. יש להקפיד שהדלת במצב פתוח לא תפריע לתפקוד החלל. דלת הנפתחת כלפי חוץ אל מסדרון יש לשלב בתוך גומחה מתאימה, למניעת הפרעה לתנועה במסדרון.
- ז. ככלל, חל איסור על יישום דלתות נגררות, והשימוש בהן יהיה רק באישור מיוחד. במקרה של דלת נגררת, יש לשלב מסילה שקטה מאלומיניום.
- ח. יש למעט בשימוש, עד כמה שאפשר, בדלתות פנדל. במקרה של דלת פנדל, יש לשלב בדלת צוהר מזוגג.
- ט. דלתות הדף למרחבים מוגנים יהיו עפ"י תקנות פיקוד העורף ומפרטי מכון התקנים.
- י. אין להשתמש בדלת סובבת 360 מעלות ("וינדפאנג"), אלא באישור מיוחד של המנהל. במידה והוחלט להקים דלת מסתובבת יש לדאוג לקיר רוח לפני הדלת.

8. שונות

- א. בדלתות הפונות לחוץ יש לשלב גגון שיגן על הדלת בהיבט אקלימי, או להשקיע את הדלת בגומחה פנימית, ולשלב חריץ אף מים בגליף העליון.
- ב. יש להקפיד שהמשטח המרוצף החיצוני באזור דלת כניסה יהיה נמוך בלפחות 2 ס"מ מפני הריצוף הפנימי, וינוקז כלפי חוץ.
- ג. החשפים של כל דלת חיצונית יעובדו בחומר אטום ובר-קיימא. סף של כל דלת חיצונית יעובד עם סף אבן נסורה או טרצו, משופע קלות כלפי חוץ.
- ד. בכל דלת במסלול תנועה אפשרי של נכה, יש להתאים הדלת לנדרש בתקנות בכל הנוגע למידות, לחומרים, ולפרזול.
- ה. מחזירי שמן ייבחרו בהתאמה לאופי השימוש, למיקום ולמשקל הכנפיים.

איטום ובידוד

1. חלות וכפיפות

- א. מערכת האיטום והבידוד בבניין תתוכנן ותבוצע:
 - 1) בהתאם לחוק, לתקנות הבניה, לתקנים הישראליים המחייבים ולכל דין תקף.
 - 2) בתכנון ובפיקוח יועץ מומחה לאיטום ובידוד.
 - 3) בתאום ובהתייעצות עם יועץ האקוסטיקה.
 - 4) בכפוף להוראות ולהנחיות מנהל הפרויקט.
- ב. ביצוע עבודות איטום ובידוד יעשה אך ורק ע"י קבלנים מורשים ומוסמכים לביצוע עבודות איטום ובידוד, באישור המזמין.

2. אחריות טיפול ואישורים

- א. תכנון האיטום והבידוד יהיה באחריות יועץ מומחה לאיטום ובידוד, בתאום מלא עם האדריכל ומהנדס הקונסטרוקציה של המבנה, ובאישור מנהל הפרויקט.
- ב. תכנון האיטום והבידוד יתייחס, בין היתר, לתחומים הבאים:
 - 1) איטום ובידוד של גגות ומרפסות לסוגיהם, לרבות: מרזבים, קולטנים, מוצאים, פתחי ניקוי, שילוב בסיסי ציוד, שילוב מעברי צנרת וכבילה, שילוב עוגנים לאנטנות, ושילוב פתחי יציאה.
 - 2) איטום ובידוד קירות הבאים במגע עם הקרקע, והגנה על יסודות ורצפות.
 - 3) טיפול בגשרי קור.
 - 4) תפרים אופקיים ואנכיים.
 - 5) איטום חדרים רטובים (שירותים, מטבח, מטבחונים וכד').
 - 6) איטום פתחים במעטפת, החיצונית והפנימית.
 - 7) אוורור גז ראדון, וגזים אחרים, עפ"י הצורך.
 - 8) בידוד אקוסטי של צנרת מים וביוב שאינה עוברת בפירים ייעודיים.
- ג. היועץ לאיטום ובידוד יעביר בתום העבודה אישור בכתב על כך שהאיטום והבידוד בוצעו על פי הנחיותיו ועל פי כל התקנות והתקנים המחייבים.

3. איטום גגות ומרפסות

- א. מבנה הגג:

בהעדר הנחיה אחרת, יהיה מבנה הגג במתכונת של "גג רגיל", בסדר שכבות מלמטה כלפי מעלה :
תשתית בטון, בידוד תרמי, בטון שיפועים ואיטום. יישום "גג הפוך" יהיה אך ורק באישור מיוחד.
בסיסים עבור ציוד מכונות יעובדו כ"בסיסים צפים" על גבי מערכת הבידוד והאיטום, או כבסיסים
המחוברים אל התשתית הבטון, בשילוב רולקות ועיבוד שולי מערכת האיטום מסביב, כדוגמת פרט
הסיום של מערכת האיטום לצד מעקה גג.

ב. שיפועים :

- 1) השיפוע המזערי בגג שטוח (לאורך האפיק), יהיה 1.5%.
- 2) יצירת השיפועים המועדפת – באמצעות בטון (מוחלק בהליקופטר). ניתן לבצע גג אופקי וליצור את השיפוע באמצעות בטון שיפועים קל מוקצף במשקל מרחבי 1200-1400 ק"ג/מ"ק.

ג. חומרי איטום :

- 1) איטום גגות ומרפסות ייעשה באמצעות יריעות ביטומניות משוכללות. ישולב תכנון של נשמים בגג.
- 2) היריעות תיושמנה בשתי שכבות (אחת על השנייה).
- 3) היריעות יהיו מביטומן משופר בפולימרים מסוג S.B.S, בעובי מזערי של 5 מ"מ כל אחת.
- 4) היריעות תחוברנה בהדבקה מלאה לתשתית, כולל בשטחים אנכיים של מעקות גג או אלמנטי בטון אחרים.
- 5) בהעדר כיסוי על היריעות (כגון: ריצוף, לוחות בידוד וכד') יש להשתמש ביריעות עם גמר עליון של אגרגט לבן (ביריעה העליונה).
- 6) גמר איטום מסביב בכרכובים וסביב בסיסי ציוד באמצעות פרופיל חיזוק מתאים מאלומיניום ואטימה בתווך בחומר איטום דו-קומפוננטי (לחילופין – ניתן לבצע בסיסי ציוד צפים על גבי יריעות האיטום).

ד. ניקוז הגגות :

- 1) ייעשה באמצעות מרזבים חרושתיים מפלדה. על המרזבים להתחבר היטב אל איטום הגג. קטרים ושטחי חתך מזעריים - לפי התקן.
- 2) מבנה המרזב חייב להיות כזה שפתחו העליון יהיה רחב בהרבה מפתח היציאה. קוטר היציאה של המרזב כקוטר הצינור המנקז.
- 3) המרזבים ירדו אנכית מנקודה המרוחקת ככל הניתן ממעקה הגג.
- 4) אין לשלב מרזבים בעמודים קונסטרוקטיביים של המבנה. יש להעדיף הכנסת הצינורות לנישות ייעודיות.

ה. ריצוף גגות/מרפסות :

- 1) במקרה של ריצוף גג/מרפסת, יש לבצע את הריצוף על גבי שכבת תשתית מבטון, המשופעת לצורך ניקוז.
- 2) יש לנקז גם את תחתית שכבת ההדבקה (קולטנים עם כניסה כפולה, בשני מפלסים). יש לבדוק אטימות רצפת המרפסת באמצעות הצפה מבוקרת ע"פ ת"י 1476 חלק 1.

ו. איטום ובידוד קירות וקורות הבאים במגע עם הקרקע והגנה על יסודות ורצפות

- 1) מערכת לאיטום קירות וקורות תת-קרקעיים תיקבע בהתאם לנתוני הפרויקט. ניתן ליישם התזת כמיפרן או ש"ע במספר שכבות בעובי המתאים. אין לאטום רכיבים אלה ביריעה ביטומנית.
- 2) אין להשתמש באיטום קירות תת-קרקעיים במערכת שאינה מודבקת לקירות.
- 3) כאשר הקיר הינו בשטח שבו בוצע דיפון ע"י כלונסאות, יש לאמץ פתרון איטום משופר המשלב איטום עם ניקוז.
- 4) חיוני לאטום סביב כל צנרת וכבילה החודרת מהקרקע לתוך המבנה: מצד הקרקע ומצד רצפת המבנה, באמצעות דחיסת אביזרי וחומרי איטום ראויים לתוך הרווח סביב הצנרת.
- 5) בתוך ארונות החשמל, התקשורת, המים וכד', יש לאטום באביזרי וחומרי איטום ראויים את הרווחים בין השרולים לבין הכבלים או הצנרות.

- 6) כל חומרי האטימה טעונים אישור ממכון מוסמך (כדוגמת ממ"ג שורק, או אחר) המאשרת אטימות לחדירת גז הראדון ומים.
- 7) רצפות מונחות בקומת הקרקע תבוצענה על גבי שכבת בטון רזה, בשילוב איטום ביריעות ביטומניות או במריחות ביטומניות בתוך.
- 8) קירות המבנה יופרדו מהרצפה במפלס קומת הקרקע באמצעות נדבך חציצה.
- 9) במידת הצורך, ועפ"י הנחיית יועץ הקרקע, יתוכנן טיפול אנטיקורוזיבי סביב היסודות.
- 10) טיפול ביסודות ישולב עם מערכת ניקוז יסודות.
- 11) מערכת ניקוז היסודות תסתיים בבורות ניקוז במקומות נמוכים, או בנקודה אחרת המבטיחה סילוק שלם של המים.

4. אורור גז ראדון וגזים נוספים

- א. במבנה חדש תתוכנן על פי נתוני האתר מערכת אורור למניעת חדירת גז ראדון וגזים מזיקים אחרים. המערכת תתאים לדרישות התקנים והרשויות, וטעונה אישור המזמין.
- ב. במבנה קיים תבוצע בדיקה להמצאות גז ראדון וגזים רעילים אחרים כבר בשלב התכנון הראשוני. בהתאם לממצאים ינתן מענה לתכנון מערכת אורור לפי דרישות התקן. הכול ע"ח המשכיר.

5. בידוד תרמי

- א. על המשכיר או על מהנדס מטעמו יש להוכיח חישובית שהבניין עומד בדרישות המינימליות לבידוד תרמי לפי ת"י 1045 וחלקיו. מערכת הבידוד תותאם לנתוני הבניין ותנאי הסביבה שבו הוא נמצא, תוך שימת לב מיוחדת לנושאים הבאים:
 - 1) בידוד תרמי בגגות עפ"י תקן 1045.
 - 2) בידוד תרמי בקירות החוץ עפ"י תקן 1045, תוך צמצום מרבי של גשרי קור, ותוך השוואת חלופות למיקום הבידוד (בצד הפנימי, בצד החיצוני, או מבנה הקיר עצמו כקיר מבודד).
 - 3) בידוד תרמי בקירות הגובלים עם חדרי מדרגות וחללים שאינם ממוזגים.
- ב. התכנון יבטיח את קיום דרישות התפקוד הבאות:
 - 1) מניעת התהוות עיבוי על פני המשטחים הפנימיים של המעטפת החיצונית.
 - 2) חסכון באנרגיה ע"י הגבלת אובדן החום וקיבולת אגירה תרמית ע"י קביעת קבוע הזמן התרמי (T.T.C) של המעטפת החיצונית לערך של לא פחות מ- 20 שעות.
 - 3) הגבלת ההשפעה של תחלופות אוויר על אובדן אנרגיה ע"י הגדרת אטימות מינימלית לחלונות ודלתות.

6. איטום חדרים רטובים

- א. חדרים רטובים כמו שירותים תברואיים, מטבחונים, מטבח, חדרי אשפה, חדר מנקה, חדרים טכניים או כל חדר אחר שעלול להירטב בעקבות פעולת המקום, סוג הניקיון, טפטופים מצינורות מים וכד', ייאטמו באופן מושלם.
- ב. בתכנון האיטום תהיה התייחסות מיוחדת למקומות אלה, תוך הדגשה על ביצוע "אמבטיה אטומה" למניעת התפשטות המים. באזורי פתחים תבוצע חגורה מוגבהת מבטון.
- ג. מערכת הניקוז בחדרים הרטובים תהיה דו-מפלסית, הקולטת המים הן במפלס הריצוף והן במפלס פני האיטום. הנקזים יהיו חרושתיים מדגם לאישור המזמין.
- ד. האיטומים בשטחים האופקיים יבוצעו באמצעות מריחות ביטומניות או יריעות ביטומניות.
- ה. הריצוף יבוצע באמצעות דבק או בטיט עם תוספת ערב לשיפור האיטום.
- ו. יש להקפיד על איטום המישקים ברובה.
- ז. האיטומים בשטחים האנכיים יבוצעו ע"י מערכות צמנטיות שתהווה המשך רציף לשטחים האופקיים. חיפוי קירות יבוצע בדבק או בטיח בתוספת ערב לשיפור האיטום. יש להקפיד על איטום המישקים.
- ח. מעברי צנרת במקומות הנ"ל יטופלו אף הם ע"י אביזרים חרושתיים.

ט. יש לשלב עפ"י הצורך מערכות איטום פנימיות לבורות ניקוז, בורות שומן, מאגרי מים וכד'. האיטומים יהיו על בסיס איטומים צמנטיים. בבורות בהם ישנם חומרים תוקפניים ואגרסיביים תבוצע הגנה לשכבת האיטום ע"י חומרים אפוקסיים, P.V.C וכד'.

7. קירות חיזוניים מעל לקרקע

- א. יש לשלב מערכת איטום ובידוד לקירות החיצוניים, בהתאם לסוג הבניה.
- ב. מערכת איטום הקירות החיצוניים תבוצע בחלק החיצוני של הקירות, תוך שימוש בחומרים צמנטיים.
- ג. על המערכת לאטום בצורה מושלמת גם פתחים שונים, קוצים לעיגון החיפוי, צנרות שונות, סביב חלונות ויטרינות ודלתות וכד'.

8. תפרים

- א. תפרים שונים כגון: תפרי התפשטות, תפרי מפגש בין חומרים/תגמירים, תפרים ססמיים, תפרי דמה, תפרי הפסקת עבודה וכד', יקבלו בתכנון תשומת לב מיוחדת.
- ב. בתכנון הטיפול בתפרים יבחרו חומרים או אלמנטים מתועשים וגמישים הסופגים את תנועות התפר בצורה אטומה, וישלימו את מערכת האיטום הכללית של אותו מקטע.
- ג. התכנון יכלול בנוסף גם את דרך כיסוי התפרים במישור הציפוי או הגמר.

9. בדיקות

- א. תכנון יועץ האיטום יכלול גם את פירוט השיטות בהן ייבדק האיטום, בכל אחד ואחד מחלקי מערכת האיטום.
- ב. הבדיקות תבוצענה ע"י הצפה, המטרה, התזה או בשיטה אחרת בלתי הורסת באישורו של יועץ האיטום.
- ג. בתכנון בדיקות ההצפה יש לקחת בחשבון את משקל המים ולקבל את אישורו של יועץ הקונסטרוקציה לאופן הבדיקה.

אלמנטים מתועשים בבנין

1. חלות וכפיפות

תכנון כל הפריטים:

- א. יהיה בהתאם לחוק, לתקנות הבניה, לתקנים הישראליים המחייבים ולכל דין תקף.
- ב. בכפוף להוראות ולהנחיות כל גורם סטטוטורי מחייב כגון: רשות הכיבוי המקומית.
- ג. בכפוף להוראות ולהנחיות מנהל הפרויקט, ועורך הפרוגרמה.
- ד. בכפוף למפרט הכללי פרק 22 בהוצאת הועדה הבינמשרדית.

2. אחריות טיפול

- א. תכנון מחיצות גבס, תקרות תותב, רצפות צפות ומחיצות אקוסטיות יהיה באחריות אדריכל וקונסטרוקטור המבנה.
- ב. תכנון ציפויים אקוסטיים ומחיצות אקוסטיות יהיה בתאום ובהנחיית יועץ האקוסטיקה.

3. מחיצות גבס

א. הרכב:

- (1) המחיצות יהיו חד-קרומיות, או דו-קרומיות, או קיר כפול דו-קרומי (בחדרי חקירות), עם בידוד בתווך, בהתאם לדרישות האקוסטיות והמכניות.
- (2) מחיצה חד-קרומית תבוצע משלד נושא ברוחב 7 ס"מ לפחות ועליו מוחזקים מכל צד לוח גבס. החלל בין הלוחות ממולא במזרון מבודד.
- (3) מחיצות דו-קרומיות יבוצעו באחת מהחלופות הבאות:
 - שלד נושא ברוחב 7 ס"מ לפחות ועליו מוחזקים מכל צד שני לוחות גבס. החלל בין הלוחות ממולא במזרון מבודד.
 - שלד המורכב משני מובילי ריצפה ותקרה במרחק של 2.5 ס"מ אחד מהשני. שני לוחות הגבס מחוזקים בשני הצדדים הגלויים של השלד. המזרון המבודד יחוזק בין שורות הזקפים.
 - ציפוי קירות בטון במעטפת חיצונית. עובי הציפוי יהיה 8 ס"מ לצורך הכנסת אביזרי חשמל לקיר.
- (4) במחיצות המפרידות בין אזורים מסווגים לחללים בלתי מסווגים, יוצמד לשלד המחיצה פח מגולוון בעובי של 2 מ"מ לפחות לכל גובה השלד. צפיפות הניצבים המגולוונים תהיה במקרה זה לפחות כל 30 ס"מ.
- (5) מחיצות הפרדה נמוכות בין עמדות עבודה בחלל פתוח ("OPEN SPACE") יהיו עשויות מרכיבים מתועשים מודולריים, בגובה משתנה, ובשילוב תשתיות להעברת צנרת וחיבור מקבעי ריהוט.
- (6) קירות בטון /או בניה במעטפת החיצונית יצופו בלוחות גבס. הציפוי יהיה ע"ג הרחקה מקונסטרוקציה בעובי מזערי של 7 ס"מ, כולל יריעת פוליאטילן חיצונית למניעת עיבוי מים, ומזרני צמר סלעים, לצורך בידוד ושילוב אביזרי חשמל ותקשוב.

ב. הלוחות:

- (1) ככלל, יש להשתמש בלוחות גבס מסוג Wallboard בעובי מיזערי של 12.5 מ"מ, שצבעם אפור ושמתאימים לתקן אמריקאי: ASTM C473; ASTM C36-85.
- (2) הלוחות יהיו ברוחב 120-122 ס"מ.
- (3) באזורים בהם נדרשת עמידות משופרת בפני אש, יש להשתמש בלוחות גבס "ורודים" חסיני אש. עדיף להשתמש בלוחות ייעודיים כגון "פיירבורד".
- (4) באזורים בהם נדרשת עמידות משופרת ברטיבות/ בלחות, יש להשתמש בלוחות גבס ירוקים. ככלל יש להעדיף במקומות רטובים בניה רגילה.

ג. פרופילי שלד:

- (1) יש להשתמש בפרופילי שלד מפח פלדה בתהליך קר ומגולבן בעובי מיזערי של 0.8 מ"מ, בהתאם לת"י.
- (2) רוחב וגובה הפרופילים יהיה בהתאם לתכניות ולפרטים סטנדרטיים של מרכז הבנייה.
- (3) המרחק בין זקפים אנכיים לא יעלה על 60 ס"מ (ציר-ציר).
- (4) המרחק בין פרופילי שלד בתקרת גבס לא יעלה על 40 ס"מ (ציר-ציר).
- (5) במחיצות שגובהן מעל 3.5 מ' יש לשלב חיזוקי ביניים אופקיים בגובה, כדי לשפר את יציבות המחיצה.

ד. בידוד:

- (1) כל מחיצה תבודד באמצעות מזרונות עטוף של צמר סלעים או צמר זכוכית.
- (2) עובי ומשקל הבידוד יהיה בהתאם לכושר הבידוד האקוסטי של המחיצות כמפורט בדרישות התכנון.
- (3) ציפוי בגבס של הצד הפונה לפניו בקיר חוץ יכול מזורן בידוד תרמי 50 מ"מ, ומחסום אדים.

ה. ברגים:

- (1) ברגי הגבס יהיו בעלי ראש שטוח וחתך קונוס שיאפשר להחדיר עד 0.5 מ"מ מפני הלוח, ויתאימו לתקן אמריקאי: ASTM C1002. אורכי הברגים יהיו: 25 מ"מ ו- 35 מ"מ ובקוטר מינימלי 8 מ"מ.
- (2) את מסלולי השלד הקונסטרוקטיבי יש לחבר לרצפה ולתקרה בעזרת ברגים 5x35 עם ראש קוני "פיליפס" ומיתדים ("דיבלים") ללא ראש 7x35.

ו. חומרי איטום:

- (1) בין מסילות השלד הקונסטרוקטיבי לבין הרצפה והתקרה יש להרכיב פס איטום גמיש עמיד במים מסוג: קומפריבנד, או פוליאתיילן מוקצף מוצלב F.R. 5/50 או 10/50, או שו"ע.
- (2) את הרווח (10 מ"מ) שבין לוחות הגבס לבין התקרה והרצפה יש לאטום בעזרת מסטיק איטום אלסטי, על בסיס סיליקון.
- (3) בפתחים עבור אינסטלציה, תעלות וצנרת מסוג כלשהו, יש לבצע אטימה מוחלטת.

ז. חומרי גימור:

- (1) להדבקת התפרים והפינות הפנימיות בין לוחות הגבס ייעשה שימוש בסרט שריון מניר עשוי סיבים, בעל קצוות דקים מאוד וניתן לכיפוף, הסרט יהיה מחורר וחזק.
- (2) על הפינות החיצוניות של מחיצות הגבס יש להגן בעזרת זויתן גמיש דגם "CORNER FLEX", סרט "BEADEX" או שו"ע מכוסים במרק.

ח. הנחיות להכנת פתחים במחיצות:

בעת הכנת השלד יש להכין אותו לקבלת מלבנים במקומות המסומנים בתכנית:

- (1) יש להשתמש במוביל נוסף בראש הדלת.
- (2) ייעשה שימוש בזקפים חזקים באזור הדלת, דוגמת פרופיל פלדה RHS 70/70, או 100/100 מגולוונים.
- (3) יש לחבר את הזקפים שמשני צידי הדלת לפני חיבור המשקוף.
- (4) יש לעגן את הזקפים, בצורה סמויה, לפינות המסילה העליונה והתחתונה ע"י ברגי פח בלתי מחלידים, ולרצפה ע"י ברגים בלתי מחלידים ומיתדים ללא ראש.
- (5) יש לבצע חיזוקים אנכיים ואופקיים מסביב לכל תעלות מ"א, מגשים, וכיוצ"ב.

ט. הרכבת משקופים:

- (1) יש לחזק את המזוזה בששה מקומות, כאשר מתוכם יהיו נקודות חיזוק מול הצירים והמנעול.
- (2) רגלי המזוזות תחוזקנה ע"י זויתן פלדה בלתי מחלידה לרצפה, בצורה נסתרת בחללי המחיצה באמצעות ברגים.
- (3) אפשר לחבר את המשקוף לזקפים לפני סגירת צד ב' בברגי גבס 25 מ"מ כל 400 מ"מ בזיג זג, במקרה זה אין צורך בחיזוקים ע"י עץ.
- (4) לוח הגבס יקבל תפר חיבור אחד מעל המשקוף.

י. תליית אביזרים על המחיצה:

- (1) לעומסים קלים - ניתן להשתמש בברגים המתחברים ישירות ללוחות הגבס.
- (2) לעומסים כבדים - יש להעביר את העומס לזקפים באמצעות מתווך אופקי, או ע"י תליה ישירה על הזקפים.
- (3) יש לבצע הכנות מתאימות לתליית ארונות/מדפים במקומות שייקבעו.

4. תקרות תותבות

א. שלד התקרות יתוכנן לפי תקן ישראלי תקן. ככלל, עדיפות לשימוש בפח אלומיניום ולא בפח מתכת מגולוון.

ב. סוגי התקרות הבאים בחשבון:

- (1) תקרת אריחי פח:

תכנון תקרת אריחי פח יבוצע עם שילוב של סינורי גבס לקבלת מודולים שלמים בלבד. לא יתוכננו תקרות בהן נדרש לחתוך את אריחי הפח.

ככלל, יש להעדיף שימוש בפחי אלומיניום ולא בפחי פלדה מגולוונים.

תקרת אריחים מודולריים 60/60 ס"מ שקועים מפח אלומיניום בעובי 0.65 מ"מ בחרור מיקרו 1.5 מ"מ עם אחוז חרור 22% ושוליים בלתי מחוררים, מותקנים ע"ג קונסטרוקציה תקנית בגימור כדוגמת "Fine line" או ש"ע, כולל פרופיל Z + L בהיקף קירות ומחיצות וכולל חיפוי פנימי בבד Fleece וגיבוי אקוסטי עם מיזרוני Isolterm. גמר האריחים והקונסטרוקציה בצבע אבקה אפוקסית בתהליך אלקטרוסטטי, בגוון Ral לפי בחירת האדריכל. הצביעה תתבצע אך ורק לאחר חרור וכפוף האריחים.

2) תקרת אריחים מינרליים:

תקרת אריחים מינרליים מודולריים 60/60 ס"מ שקועים בעובי 5/8" לפחות. מותקנים ע"ג קונסטרוקציה תקנית בגימור כדוגמת "Fine line" או ש"ע, כולל פרופיל Z + L בהיקף קירות ומחיצות.

תכנון תקרת אריחים מינרלית יבוצע עם שילוב של סינורי גבס לקבלת מודולים שלמים בלבד. לא יתוכננו תקרות בהן נדרש לחתוך את האריחים.

3) תקרת מגשים:

מגשי מתכת מפח אלומיניום בעובי 0.8 מ"מ ברוחב 30-40 ס"מ ובאורך משתנה בחרור מיקרו 1.5 מ"מ עם אחוז חרור 22% ושוליים בלתי מחוררים מותקנים על גבי פרופיל L+ Z או פרופילי אומגה, כולל חיפוי פנימי בבד Fleece וגיבוי אקוסטי עם מיזרוני Isolterm. גמר האריחים והקונסטרוקציה בצבע אבקה אפוקסית בתהליך אלקטרוסטטי, בגוון Ral לפי בחירת האדריכל. הצביעה תתבצע אך ורק לאחר קירור וכפוף המגשים.

4) תקרות מגשים בשירותים ובמקלחות, ובמטבחים ללא תקרה מנדפת.

תקרות תותבות בשירותים תהיינה ממגשים כנ"ל אך אטומים.

5) תקרות מנדפות למטבחים – אין לעשות שימוש בתקרות מנדפות למטבחים אלא במנדפים בודדים בלבד.

ג. התקרות תורכבנה ע"ג רשת פרופילי פח (ברזל מגולבן או פח אלומיניום). מיתלי הפרופילים הקבועים לתקרת הבטון יהיו ניתנים לכוונון ופילוס - טלסקופיים. גופי חשמל יתלו על שרשראות עצמאיות. לא תורשה תלייה על תעלות מיזוג אויר או צנרת.

ד. בחלל שמעל לתקרה התותבת תשולבנה מערכות המבנה השונות. גובה החלל בין תקרת הבטון והתקרה התותבת, לא יפחת מ- 60 ס"מ. בחלל ישולבו גלאים, בהתאם לגובהו.

ה. בתקרה התותבת ישולבו, גופי תאורה, מפזרי מיזוג אויר, ספרינקלרים, גלאים ומתקנים אחרים בתאום עם היועצים בכל תחום.

ו. תובטח גישה נוחה לצרכי תחזוקת המערכות בתוך חלל התקרה התותבת ע"י תכנון רכיבי מגשים מתפרקים, במקומות קריטיים ובהתאם להנחיות יועץ האחזקה.

ז. תקרות תותבות במרחבים מוגנים תהיינה אך ורק מסוגים המאושרים ע"י פיקוד העורף.

ח. סוגי התקרות ודגמי האריחים טעונים אישור מראש של המזמין.

5. ציפוי אקוסטי על קירות חללים ציבוריים מיוחדים

א. אל הקיר יחוברו סרגלי עץ בגודל 5X5 ס"מ ובמרחק המתאים לרוחב מזרוני צמר הסלעים (50-60 ס"מ).

ב. בין הסרגלים יוצמדו מזרוני צמר הסלעים בעובי 2", ובמשקל מרחבי של 80 ק"ג/מ"ק.

ג. המזרונים יהיו מוגנים באריג סיבמין, בצידם החיצון, למניעה של נשירת הצמר.

ד. הצמר יחופה בלוח מזונית מחורר, או בלוחות גבס מחורר. השטח המחורר יהיה 20% או 25% לפי מידת הבליעה הנדרשת. הלוחות המחוררים יש לצפות בבד או בלבד דק כדי למנוע את ריצוד החורים מול העיניים.

6. ריצפה צפה

א. דרישות כלליות:

- (1) הרצפה תעמוד בעומס אחיד של 1,200 ק"ג למ"ר בשקיעה שלא תעלה על 1 מ"מ.
- (2) עומס ללחץ גלגל: 500 Kg בגלגל קוטר 75 מ"מ רוחב 45 מ"מ יגרום לשקיעה של לא יותר מ-0.2 מ"מ במדידה של לפחות 10 מעברים.
- (3) עמידות באש.
- (4) צבע ציפוי האריחים יהיה באישור המזמין.
- (5) עמידות בעומס מחיצת גבס בגובה של כ- 3.5 מ'.

ב. אריחים:

- (1) האריחים יהיו מסוג קלציום סולפט בעובי אריח 38 מ"מ לפחות.
- (2) מידות האריח 61X61 ס"מ (24"X24"), או 60X60 ס"מ.
- (3) כל האריחים (למעט אריחים שבוצע בהם חיתוך לצורך התאמה מיוחדת) יהיו תחליפיים.
- (4) כיסוי הרצפות יהיה מ-PVC בעובי 2 מ"מ ברמת שחיקה הגבוהה ביותר. החומר יעמוד בפני נוזלים אלקליים, סיגריות, שריטות, התקלפויות וכד'. הציפוי יהיה מלוחות שלמים לכל פלטה ופלטה. לציפוי תהיינה תכונות אנטיסטטיות.
- (5) משקל אריח לא יעלה על 22 Kg.
- (6) יש לספק אריחים מחוררים למעבר אויר בכמות של 20% משטח הרצפה. האריחים יהיו תחליפיים לאריחים הרגילים (כולל הציפוי). האריח יהיה מחורר בחורים שקטרם לא יעלה על 10 מ"מ וביחד יתנו שטח של 1,000 סמ"ר לפחות.

ג. קונסטרוקציה:

- (1) שלד הרצפה יורכב מרגליים בעלות אפשרות הגבהה עם קושרות מפלדה. גובה הרצפה יהיה כ-25 ס"מ ועד כ-45 ס"מ (מרווח נקי בין הקונסטרוקציות). מידה מדויקת תימדד בשטח בהתאם למפלסים שתוכננו עבור הרצפה.
- (2) רגל הגבהה – הרגל תהיה עשויה מאלומיניום או פלדה מגולוונת בעלת ראש מתכוונן. הרגל מתקבע לרצפה באמצעות הברגים או מודבק באמצעות דבק אפוקסי למניעת תזוזות אופקיות של רצפה. לכוונן ראש הרגל תהיה אפשרות נעילה. תהיה אפשרות התחברות לקושרות. קושרות יונחו לאורך ולרוחב.
- (3) זוויתני קיר – במקומות שבהם רוחב האריח המשלים בין קיר לבין שאר הרצפה יהיה קטן מ-10 ס"מ ובתנאי שהקיר יהיה מסוגל לשאת בעומסים הנדרשים יורשה המציע להתחבר לקיר באמצעות זוויתן תמיכה מיוחדת.
- (4) הקושרות ישענו ע"ג קונסטרוקציית הרגליות וינעלו את הרגליות בהברגה או בכל צורה שוות ערך. הקושרות יהיו מפלדה מגולוונת.

ד. חלל הרצפה:

- (1) ניקוי חלל הפנימי מתחת לרצפה, וצביעת פני הרצפה, הקורות וכד', בצבע אקרילי.
- (2) לאחר הצביעה התקנת הרגליות. במקומות שבהן הרצפה אינה ישרה, תותאמנה הרגליות בהתאם.
- (3) לאחר סיום הרכבת הרצפה ביצוע איפוס כולל לרצפה.
- (4) ע"ג הרצפה יותקנו אמצעים, מחיצות וכד'. לאחר סיום העבודות ע"ג הרצפה יוזמן הקבלן בשנית לבצע איפוס כולל לרצפה.
- (5) לאחר סיום הרכבת הרצפה ינקה הקבלן את כל אזור הרצפה הצפה, הן מעל הרצפה והן בכל החלל מתחת לרצפה.

ה. הקמת הרצפה:

- (1) על הקבלן לבצע מדידות של שטחי הרצפה הקיימת, הקירות, עמודים וכל מכשול קיים, לפני תחילת הביצוע בשטח.
- (2) הקבלן יגלה את כל הסטיות הקיימות באזור הרצפה ויבצע את הקמת הרצפה ויבצע את הקמת הרצפה, תוך תיקון והתגברות על הסטיות הקיימות.

- (3) הרצפה תוקם ע"ג רצפת בטון מוחלקת.
- (4) חיתוכים והתאמות יבוצעו ע"י הקבלן בשטח לצורך התאמת הרצפה לחלל ולמתאר הקירות הקיים.
- (5) בסיום ההתקנה יתקבל משטח בעל מראה אחיד.
- (6) כל חיתוך של אריח יצופה בקנט P.V.C באזור החיתוך.
- (7) הרצפה תהיה צמודה לקירות. חיתוך האריחים יהיה מדויק ככל האפשר כדי למנוע תזוזות ברצפה.
- (8) בהצמדת הרצפה למפתן הנמצא במפלס אחד עם גובה הרצפה ישולב פרופיל חיפוי בין הרצפה למפתן. המרחק בין הרצפה למפתן יקבע בהתאם לנתוני הפרופיל.

ו. מדרגות, סגירת אנכיות, פתחים:

- (1) במקומות בהם קיים הפרש גבהים בין הרצפה הצפה להמשך המבנה יבצע המציע מדרגות ו/או סגירות אנכיות בהתאם.
- (2) במקום שיידרש לבצע מדרגות יהיו המדרגות במידות של 30 ס"מ רוחב ו- 10-15 ס"מ גובה.
- (3) חומר הגימור והציפוי של האלמנטים הנ"ל יהיה זהה לחומר הציפוי של האריחים (H.P.L).
- (4) כל חיתוך שיעשה באריחים לצורך פתחי מעבר והתאמות למבנה יחופה בפנל P.V.C שיחובר/יודבק לקנט החיתוך.

ז. אביזרים:

- (1) ידיות הרמה – יש לספק 2 יחידות של ידיות וקום להרמת אריחי הרצפה, לכל 100 מ"ר שטח רצפה צפה, ולא פחות מ- 2 יחידות.
- (2) מעברי כבלים – יש לספק מעברים מוגנים (GROMMETS) למעבר כבלים, או חיתוכים בחתכים נדרשים, לפי הוראות המזמין.

ח. הארקת הרצפה הצפה:

להארקת הציוד המותקן על הרצפה הצפה תבוצע מערכת הארקה כדלקמן:

- (1) תונח רשת הארקה שתורכב מפסי נחושת במידות 100X5 מ"מ במרחקים של 1.20 מ' אחד מהשני שתי וערב, כך שהפסים יעברו באמצע קו המרצפות.
- (2) הפסים יהיו מבודדים מהרצפה באמצעות פס פי.וי.סי, שיודבק בחלק התחתון של הפס. יש לוודא אי נגיעה של הפס בכל חלק מתכתי של המבנה, רגלי הרצפה, תעלות מתכתיות וכד'.
- (3) בכל נקודת הצטלבות הפסים יחוברו ביניהם באמצעות 3 ברגים 3/8" מפלדה מצופה קדמיום עם דסקיות, דסקיות קפיץ ואומים. אורך הברגים יאפשר חיבור מגשרים בין הציוד לפסים.
- (4) 3 ברגים כנ"ל לחיבור מגשרים לציוד יותקנו גם בין כל שתי הצטלבויות (כל 60 ס"מ).
- (5) מגשרים להארקת הציוד יהיו מצמת נחושת גמישה מצופה בדיל בחדך 30X3 מ"מ באורך 1 מ'.
- (6) המגשר הנ"ל יהיה מבודד מכל מבנה מתכתי (תעלות, מבנה הרצפה וכו').
- (7) מערכת פסי הארקה תחובר לפס הארקה בלוח החשמל הקרוב באמצעות פס זהה מותקן ברצפה. הפס יבודד בעלותו ללוח באמצעות צינור מתכווץ כדוגמת רייקס.

עבודות ריצוף וחיפוי

1. חלות וכפיפות

עבודות ריצוף וחיפוי יבוצעו עפ"י המפרט הכללי הבינמשרדי, התקנים הישראליים החלים, המפרטים הטכניים המיוחדים, התכניות, וכמפורט להלן.

2. אחריות טיפול ואישורים

- א. תכנון עבודות הריצוף והחיפוי – באחריות האדריכל.
- ב. יש להציג למנהל הפרויקט דוגמאות לאישור של כל סוגי מוצרי הריצוף והחיפוי המוצעים. אין לייצר ו/או לספק לאתר מרצפות/אריחים קודם לקבלת אישור לדוגמאות הנ"ל.
- ג. יש להציג למנהל הפרויקט דוגמאות הנחה/יישום של קטעים מרוצפים/מחופים. אין לרצף ו/או לחפות קודם לקבלת אישור לדוגמאות ההנחה/החיפוי הנ"ל.

3. חומרי ריצוף

- א. החומרים יסופקו לאתר באריזות מקוריות וסגורות של יצרן החומר, כאשר על האריזה מצוינים שם היצרן ופרוט טכני לגבי המוצרים הארוזים. באתר יש לבצע מיון לאבטחת אחידות הדגמים ופסילת אריחים פגומים.
- ב. יש לדאוג לאספקת כמות מספקת של מרצפות/אריחים מאותה סידרת ייצור (זהות מוחלטת של רצפט, ממדים, קליבר, גוון, טון וכיוצ"ב) שתספיק לביצוע כל חלקי המבנה באותה סידרת ייצור (לרבות פחת). יש לדאוג לאחסון באתר, בתקופת הבניה, של כמות רזרבית של אריחים, לשם ביצוע תיקונים.
- ג. בנוסף, יש לדאוג לאספקה יחד עם המבנה הגמור מרצפות/אריחים נוספים לאלה שרוצפו במבנה, מאותן סדרות ייצור, בשיעור של 2% (ולא פחות מקופסה שלמה) משטח הריצוף, מאותו סוג שיושם, לכל אזור, ומאותה סידרה.
- ריצוף זה ישמש לתיקונים/השלמות בתקופת הבדק, עפ"י שיקול דעתו וצרכיו של המזמין וכרזרבה אחרי שנת הבדק.
- ד. חיתוך אריחים מכל סוג שהוא ייעשה במשור מכני מסתובב מיוחד למטרה זו.
- ה. ככלל, אין ליישם חיפוי בשטיחים, אלא באישור מיוחד.

4. ריצוף במרצפות טרצו

- א. ככלל, לא יבוצע ריצוף טרצו אלא במקרים מיוחדים ובאישור המזמין.
- ב. אריחי טרצו יהיו מסוג א' במידות המאושרות על ידי המזמין (החל מ 30*30 ..).
- ג. האריחים יהיו עם צמנט לבן, ואגרנט בזלת או פרלטו, או אחר באישור המנהל.
- ד. האריחים יהיו עפ"י ת"י, ומותאמים לשימוש במבני ציבור (בעיקר – בהיבטי שחיקה).
- ה. השיפולים יהיו מסוג הריצוף, בגובה 7 ס"מ. יש לשמור המשכיות של קווי פוגות בין הריצוף והשיפולים.
- ו. פניות חיזוניות של שיפולים יעובדו עם "גרונג".
- ז. הריצוף יעשה על גבי חול מיוצב, דהיינו: חול יבש עם תוספת צמנט בשעור 50 ק"ג צמנט לכל מ"ק תערובת, או מצע "שומשום".
- ח. הריצוף יונח על גבי מצע טיט אחיד ומלט (ללא חללי אויר), כאשר המישקים סגורים. הטיט יהיה מסוג המיועד לריצוף טרצו, ולא יכיל סיד. חלופה אפשרית: בי.גי בונד לריצוף, או שו"ע. הרכב תערובת, כמויות ויישום - בהתאם להנחיות היצרנים.

5. השלמות טרצו יצוק באתר

- א. ככלל, יש להימנע ככל הניתן מיישום השלמות טרצו יצוק באתר.
- ב. תערובת הטרצו תהיה זהה לתערובת הטרצו בריצוף הטרום, המשתלב בריצוף.
- ג. פסי ההפרדה ייושמו במרווחים לפי המפרט הכללי, ויהיו מפליז או מנחושת.

6. ריצוף באריחי פורצלן

- א. אריחי פורצלן יהיו מסוג א', בממדים שאושרו על ידי המזמין, הריצוף יהיה לפי דוגמא, מרקם וגוונים באישור מנהל הפרויקט. ככלל, ריצוף אריחי פורצלן יהיה מזוגג, ולא מלוטש (יישום אריחים

- מלוטשים, אם בכלל יהיה בשטחים קטנים, ובאישור מיוחד). מירקם האריחים יתאים מבחינת התנגדותו להחלקה לדרישות התקן הישראלי (R-12 / R-11 / R-10, בהתאם לסוג החלל).
- ב. השיפולים יהיו ממין הריצוף, בגובה 10 ס"מ.
 - ג. הריצוף יהיה על גבי חול מיוצב או "שומשום", ובאמצעות טיט הדבקה, בהתאם לת"י 1555 חלק 3. במידה ויש כוונה לרצף ללא מילוי, יש ליישם לפני האריחים מדה מתפלסת בעובי בהתאם לתשתית הקיימת.
 - ד. ריצוף במרפסות פתוחות/גגות מרוצפים יהיה על גבי תשתית מדה, בהתאם לת"י 1555 חלק 3.
 - ה. ריצוף באזורים רטובים יבוצע רק לאחר איטום תשתית הבטון וביצוע בדיקת איטום.
 - ו. מישקים יבוצעו לפי ת"י 1555 חלק 3. באזורים בהם נדרשת עמידה בפני חומציות יבוצע מישק עם רובה אפוקסי.
 - ז. יש לבצע ריצוף של כל השטחים לפני העמדת מחיצות גבס.
 - ח. אזורי מלתחות ומקלחות ירוצפו בריצוף כנגד החלקה לפי תקן, במפלס נמוך ב – 10 מ"מ ביחס למסדרון הכללי.
- אזור מקלחת יונמך ב – 20 מ"מ מסביבתו (הנמכה נוספת!), ויופרד ע"י סף פליז, במידות חתך 40X4 מ"מ. אריחים בעמדת מקלחת יהיו חתוכים למידות 10X10 ס"מ. האריחים באזור המקלחת יונחו תוך עיבוד שיפוע לניקוז לכיוון מחסום הרצפה. האריחים יונחו על גבי טיט המעורב בדבק אקרילי כנ"ל, שיישם באזור המקלחת על גבי שכבת מדה (ללא מצע חול). סביב מחסום הרצפה יש להקפיד על חיתוך מדויק של האריחים ועל עיבוד נאה של אזור המפגש, ועל איטום מוחלט של כל הפוגות.
- ט. במטבחים יש לרצף ריצוף כנגד החלקה, בהתאם לתכנון של יועץ המטבחים, תוך שילוב ניקוזים ושיפועים, כולל מישקים לפי התקן.
 - י. **בתאי מעצר חל איסור לבצע סיפים ממתכת כלשהי.**

7. חיפוי קירות באריחי קרמיקה ו/או אריחי פורצלן

- א. קירות שירותים תברואיים, מקלחות, מטבחים ומטבחונים ומזנון יחופו מסביב לכל הקירות (לרבות המחיצות בתווך) באריחי פורצלן עד מפלס תקרת התותב. אריחי הקרמיקה יהיו במידות 20/20 ס"מ או 30/30 ס"מ או אחרים לפי תכנון מאושר. החיפוי יהיה עד לגובה 10 ס"מ מעל התקרה התותבת.
- ב. החיפוי יהיה לפי דוגמא, מרקם וגוונים באישור מנהל הפרויקט.
- ג. המישקים יעברו בשני הכיוונים. יישום עפ"י ת"י 1555 חלק 3.
- ד. מפגשי פינה חיפויים (אופקיים ואנכיים) יעובדו עם פינות אלומיניום סטנדרטיות.
- יש להקפיד על ביצוע רובה מלאה בכל חריצי החיפויים ובכל תפרי החיבור בין האריחים לחיפוי הרצפה. מפגשים עם מישור מטיח יסתיימו בזווית קצה מאלומיניום.
- ה. בתאי מעצר יש לבצע מפגשי פינה הצמודים לחיפוי והעשויים מפח מגולוון עם שוליים ברוחב 50 מ"מ, המקובעים לקיר עם עיגונים מפוצלים.
- ו. במטבחונים יחופה כל האזור שמעל משטח השיש ועד לתחתית הארון העליון. במטבחונים מסוימים יהיה רשאי המזמין לדרוש חיפוי מלא לכל הקירות, לכל הגובה.
- ז. במטבחים יחופו הקירות בהתאם לתכנון ופריסה של יועץ המטבחים, כולל מישקים לפי התקן, לכל גובה הקירות, ומסביב לקירות המטבח כולו. תחתית הקיר תתחבר לריצוף עם פנל מעוגל ייעודי למטבחים, ומסוג הריצוף.

8. ריצוף בלוחות אבן/גרניט

- א. ריצוף באבן יעשה, באישור מיוחד של המנהל, בלוחות אבן/גרניט בעובי 3 ס"מ לפחות. עיבוד גב האריח – מנוסר חלק (מאט). עיבוד פני האריח – ליטוש מלא.
- ב. במידה ומשתמשים באבן טבעית שאינה גרניט, יש להקפיד על % ספיגות שלא יעלה על 2%.
- ג. דוגמאות הריצוף תהיינה על פי התכנון האדריכלי, ובאישור מנהל הפרויקט.
- ד. המישקים בין האבנים יהיו סגורים ויסתמו ברובה על בסיס צמנט לבן.

ה. מצע הריצופים יהיה חול מיוצב כמפורט לעיל לגבי ריצוף טרצו, ובאמצעות טיט כמפורט.
ו. היישום יכלול גם ליטוש אבן, וביצוע שכבת הגנה (יוטה + גבס) שתוסר לקראת מסירת המבנה למשתמשים.

9. כיסוי צנרת ביוב בשירותים

- א. צינורות גלויים, אנכי ואופקי, יכוסו באריחי קרמיקה. צינור אנכי יכוסה בצורת "עמודון דמה" וצינור אופקי יכוסה בצורת "ספסל" או "קורת דמה".
- ב. הכיסוי יעוצב באמצעות רשת מגולוונת מתוחה, ושלד מפרופילי פלדה, והחלל שבין פני הכיסוי לצינור ייסתם בדיס צמנטי. העיבוד כלפי חוץ - אריחי קרמיקה, עם גמר פינה חיצונית מאלומיניום, או פרופיל קצה במפגש קרמיקה - טיח.
- ג. צנרת ביוב תיעטף בנוסף בעטיפה אקוסטית סמויה.

10. פינות ופרופילי מגן

פינות חיצוניות במטבחים ובקנטינה, אופקיות ואנכיות, יחופו בפינות מגן 50/50 מ"מ מפח פלב"מ 304 (ליטוש 2B). כל מקצוע - מחתיכה שלמה. עיגון באמצעות עוגנים מפוצלים לקיר כל 50 ס"מ. הפינות יבוטנו היטב לקירות וימולאו מילוי מוחלט בדיס צמנטי דליל. בנוסף יש לשלב במטבחים ובקנטינה סרגלי הגנה (מחסומי עגלות עם גומי בולם זעזועים) למניעת פגיעה של ריהוט, ציוד ועגלות.

11. מראות קריסטל

מראות יהיו מקריסטל בלגי או ש"ע, בעובי 6 מ"מ לפחות, במידות ובמפלסים, כמפורט. החיזוקים לקיר יהיו סמויים. צפיפות החיבורים ופרטיהם טעונים אישור המזמין. כל הקנטים יהיו מלוטשים. המראה תיתלה על הקרמיקה בתוך מסגרת הכוללת סרגלי תמיכה.

12. ידיות אחיזה בשרותי נכים

יהיו עפ"י המפורט בתקנות. ידיות אחיזה לנכים יהיו מצינור נירוסטה מכופף ומבוטן בקיר, עם חיפוי רוזטות מנירוסטה על מקום העיגון. הצינור יהיה בגמר מט משי ללא בליטות (כגון ריתוכים, חיבורים וכו').

13. משטחי עבודה

במטבחונים ובשירותים יבוצעו משטחי עבודה ממשטחי גרניט או מ"אבן קיסר", במידת עומק מזערית 65 ס"מ ובעובי 30 מ"מ (יחידה שלמה, ללא תפר). קצוות חופשיים יעובדו עם סרגל קצה (קנט) מוגבה משיש זהה, מסביב, או ברבע עיגול (עם חריץ אף מים בתחתית). בחזית הקדמית יבוצע סינור אנכי יורד מחומר זהה בגובה 25 ס"מ. בחזית האחורית ובגמלוני הצד יבוצע סינור אנכי עולה מחומר זהה, בגובה 10 ס"מ.

14. חגורות (הגבהות) לאורך מפגש בין "רצפה רטובה" עם שטחים יבשים

מקלחות ייחשבו כחדרים עם "רצפה רטובה". בהיקף שטח המוגדר כ"רצפה רטובה", במפגש עם שטחים יבשים, יש לצקת יחד עם פלטת הרצפה, חגורות (הגבהות) בעובי הקירות ובגובה 20 ס"מ. הבטון בחגורות יהיה מקושר עם זיון מתאים לפלטת הרצפה. חגורות אלו יש לבצע גם סביב חדירות ברצפה. אפשרות למשטח יצוק עם כיור מובנה.

15. סיפי דלתות וקופינגים

א. סיפי דלתות וקופינגים בכניסות ובמעקות מרפסות וגגות יבוצעו מלוחות אבן נסורה ומלוטשת.

- ב. סיפי דלתות יהיו מאבן מסוג ריצוף האבן הנסורה שנבחרה לריצוף הקומה.
- ג. בהעדר דרישה אחרת, יהיו סיפי דלתות והקופינגים הנ"ל מאבן חברון נסורה.
- ד. קופינגים במעקות מדרגות פנימיות יבוצעו מאבן נסורה מלוטשת בהתאם לפרט האדריכל.

16. מדרגות

- א. יש להעדיף ביצוע מדרגות מלוחות אבן נסורה, רומים ושלחים בנפרד.
- ב. שלח יהיה בעובי שלא יפחת מ – 50 מ"מ, ויכלול פס שקוע למניעת החלקה. קצה חופשי בצד יכלול שן עליונה.
- ג. רום יהיה בעובי שלא יפחת מ – 20 מ"מ.
- ד. חיפוי צד לאורך המהלכים יבוצע מלוחות אבן נסורה בגובה 100-120 ס"מ, עם פס אבן מסיים.

17. אדני חלונות

- א. יש להעדיף ביצועם מלוחות אבן נסורה מלוטשים, או מפח אלומיניום צבוע, ולא מטרצו יצוק באתר. אין לבצע אדנים מפּי.וי.סי. או מ – G.R.C.
- ב. האדנים יהיו בעובי שלא יפחת מ – 30 מ"מ, בחתיכה אחת ככל הניתן לכל רוחב הפתח.
- ג. האדנים יונחו בשיפוע כלפי חוץ שלא יפחת מ – 5%, ויוחדרו אל החשפים הצדדיים (הגליפים), בשיעור שלא יקטן מ – 50 מ"מ בכל צד.
- ד. יש להקפיד על איטום במפגשי האדן עם הקיר, בכל הקיפו.

18. חיפוי רצפה בפּי.וי.סי

- א. דוגמת הפּי.וי.סי, הגוון ואופן הנחתו יהיו באישור מנהל הפרויקט.
- ב. הפּי.וי.סי יהיה רב-שכבתי, בעובי 2.0 מ"מ לפחות.
- ג. השיפולים יהיו שיפולי פּי.וי.סי. סטנדרטיים בגובה 70 מ"מ.
- ד. בחדרי תקשורת ומחשבים – יישום פּי.וי.סי אנטי סטטי (מוליכות) עפ"י הצורך, כולל פסי נחושת 2 מ"מ.
- ה. מצע רך מתחת היריעה – באישור מיוחד.

19. משקי מילוי

- א. בהעדר הנחיות אחרות רוחב המישקים יהיו לכל הפחות 4 מ"מ.
- ב. בחללים יבשים המילוי יהיה מסוג מילוי אקרילי בגוון עפ"י בחירת האדריכל.
- ג. בחללים רטובים (שירותים, מקלחות, מטבח, ומרפסות פתוחות) המילוי יהיה מסוג מילוי אפוקסי בגוון עפ"י בחירת האדריכל.

עבודות טיח

1. חלות וכפיפות

עבודות טיח יבוצעו עפ"י המפרט הכללי הבינמשרדי, התקנים הישראליים החלים, המפרטים הטכניים המיוחדים, התכניות, וכמפורט להלן.

2. אחריות טיפול ואישורים

- א. תכנון עבודות הטיח – באחריות האדריכל.
- ב. בהעדר הנחייה אחרת, הצמנט בטיח יהיה צמנט פורטלנד רגיל (אפור).

- שימוש בצמנט אחר, כגון לבן, או צבעוני, טעון אישור מיוחד של מנהל הפרויקט.
- ג. מירקם של טיח פנים דקורטיבי, כגון "טיח פרחים" טעון אישור מיוחד של מנהל הפרויקט.
 - ד. טיח תרמי יבוצע גם עפ"י מפרט היצרן, ובאישור מנהל הפרויקט.
 - ה. טיח גבס יבוצע גם עפ"י מפרט היצרן, ובאישור מנהל הפרויקט.
 - ו. טיח גרנוליט ייושם באישור מיוחד בלבד של מנהל הפרויקט.

3. טיח פנים

יהיה טיח דו-שכבתי בעובי 15 מ"מ לפחות, המבוצע לפי סרגל בשני כיוונים, בגמר לבד. יישום טיח בעובי הגדול מ- 30 מ"מ יהיה בשכבות, ויכלול רשת זיון (X.P.M.). **טיח פנים במרחבים מוגנים (ממ"ד, ממ"ק, ממ"מ) יש ליישם לפי הנחיות פיקוד העורף.**

4. זוויתני רשת מגולוונת

בכל פינה חיצונית יש לשלב זווית רשת מגולוונת להגנת הפינה (X.P.M.) תה"ט. הזוויות יהיו לכל גובה הפינה. בפתחים ללא משקופים - פינות רשת מגולוונות בכל היקף הפתח.

5. טיח פנים באזורים רטובים

- א. במטבחונים, בקפטריה ובשירותים תברואיים יבוצע טיח פנים תלת שכבתי, הכולל שכבת הרבצה, שכבה תחתונה ושכבה עליונה.
- ב. שכבת הרבצה תהיה כמפורט במפרט הכללי, אך ללא סיד, אלא בתוספת ערב סינטטי לשיפור האיטום.
- ג. השכבה התחתונה תהיה כמפורט במפרט הכללי, אך ללא סיד ועם תוספת ערב סינטטי לשיפור האיטום.
- ד. השכבה העליונה תהיה כמפורט במפרט הכללי, אך עם תוספת ערב סינטטי לשיפור האיטום.

6. טיח חוץ

- א. טיח חוץ מוחלק יהיה תלת שכבתי- הרבצה, שכבה מיישרת ושכבת גמר על פי המפרט הבינמשרדי, בגמר צבע עמיד בתנאים חיצוניים.
- ב. טיח חוץ דקורטיבי עם מרקם יכלול שכבת גמר סינתטית גמישה.

עבודות צביעה

1. חלות וכפיות

עבודות צביעה יבוצעו עפ"י המפרט הכללי הבינמשרדי, התקנים הישראליים החלים, המפרטים הטכניים המיוחדים, התכניות וכמפורט להלן. הפרק זה לא חל על צביעת קונסטרוקציות פלדה כהגנה נגד אש.

2. אחריות טיפול ואישורים

- א. תכנון עבודות צביעה – באחריות האדריכל.
 - ב. יש להציג למנהל הפרויקט מראש תכנון כולל של הגוונים ודוגמאות יישום של קטעים צבועים באתר.
- אין לצבוע קודם לקבלת אישור לדוגמאות הצביעה הנ"ל.

3. צבעים וגוונים

- א. בפרוזדורים ובמעברים, במשרדים, במחסנים, בארכיבים, ובחללי מגורים, יהיה גוון הגמר "אופוויט", לבחירת האדריכל.
- ב. יש להעדיף שימוש בגוונים בהירים, פסטליים ונעימים לעין.
- ג. יש להעדיף שימוש במוצרי מדף זמינים.
- ד. יש להעדיף שימוש בגוונים המפורטים בסקלות צבעים מוכרות. בחירה בגוונים ייחודיים, עם יחסי בחישה מיוחדים, הינה בעייתית בהיבטי אחזקה.

4. הכנת שטחים

הכנת שטחים – כמפורט בסעיף 11031 במפרט הכללי.

5. עקרונות צביעה

- א. כמות השכבות ויישומן יהיו בהתאם להוראות היצרן בהתאם לכל סוג צבע.
- ב. בכל מקרה, ייצבעו לפחות 2 שכבות צבע יסוד, ומעליהן 2 שכבות צבע גמר עליון.
- ג. רכיבים ממתכת – יהיו מגולוונים וצבועים, אלא אם צוין במפורש אחרת.
- ד. סרגלי עץ לתלייה ולהגנה יעובדו כמו הריהוט המשרדי.
- ה. הצבע באזורים "רטובים" כגון: מטבח, שירותים ומקלחות) יהיה צבע "נגד פטריות".
- ו. סוגי הצבע יהיו כדלהלן:
 - מחיצות גבס- צבע אקרילי.
 - קירות מטויחים- צבע אקרילי.
 - תקרות מטויחות- פוליסיד.
 - עמודים/תקרות בטון ללא טיח - צבע אקרילי.

מתקני תברואה

1. חלות וכפיפות

עבודות מתקני תברואה יבוצעו בכפוף:

- א. חוק התכנון והבניה, התקנות (לרבות הל"ת), הוראות משרד הבריאות, הוראות כיבוי אש, התקנים הישראליים והמפרט הכללי הבינמישרדי פרק 7, פרק 34, פרק 41 ופרק 57.
- ב. להוראות ולהנחיות בקר התברואה ומנהל הפרויקט.

2. אחריות טיפול ואישורים

- א. עבודות התברואה תבוצענה לפי תכנון יועץ תברואה, ובפיקוחו.
- ב. עבודת היועץ תכלול תכנון ופיקוח עליון על ביצוע של:
 - מתקן המים לצריכה, על כל אביזריו.
 - מתקן הביוב (שופכין ודלוחין), לרבות מתקני טיפול בשפכים, עפ"י הצורך.
 - מתקני כיבוי אש, לרבות איגום ומשאבות בהתאם לדרישות יועץ הבטיחות וכיבוי אש.
 - ניקוז מתקני מיזוג אויר וחדרי מכונות.
 - ניקוז גגות ומרפסות.
 - חיבור למתקני השקיה באזורי פיתוח.

- ג. עבודת היועץ תתייחס לכל מרכיבי המבנה שבהם נעשה שימוש במים, לרבות: שירותים תברואיים, מטבחונים, מטבח, חדר אוכל, מערכות כיבוי אש, מתקני ניקוז, ניקוז גגות ומרפסות, מתקני שתיה, ומתקני השקיה, כלבייה, סדנת כלי רכב.
- ד. במסגרת העבודה יכללו כל התיאומים לקראת ביצוע החיבור למערכות הציבוריות הקיימות: מים, ביוב ותיעול, בקטרים הנדרשים וכן בהתאם לדרישות הרשות המקומית.
- ה. במסגרת עבודתו יטפל היועץ בהשגת אישורי בדיקה של מכון התקנים לגבי מערכות כיבוי אש רטובות ומערכות תברואה, וכן בקבלת אישורים סופיים למתקנים מהגורמים ברשות האחראיים למתקני המים, הביוב, כיבוי אש, משרד הבריאות ואיכות הסביבה.
- ו. בסיום עבודתו, יסייע היועץ בהכנת תיק מתקן, הכולל קטלוגים וכתבי אחריות של כל הציוד והאביזרים המותקנים בבניין – שם הספק, שם המוצר (מס' קטלוג), כתובת הספקה ותעודת אחריות למערכות הסולריות או אנרגיות אחרות, לברזים האלקטרוניים השונים, למכשיר מי קר, מתקני ייבוש חשמליים וכד', וכן תכניות כמבוצע ("AS MADE"). ויכין מסמך מנחה לתחזוקה שוטפת של מתקני מערכות המים (קרים וחמים), הביוב, הניקוז וכיבוי האש.

3. אספקות וחיבורים

- א. בהעדר הנחיה אחרת, תהיה אספקת המים לכל פרויקט מהרשת הכללית של הישוב, או ממקורות, עם מונה ניפרד. גודל החיבור יקבע ע"י היועץ, בתאום עם הרשות המקומית.
- ב. בהעדר הנחיה אחרת, יחובר הפרויקט לרשת הביוב הכללית של הישוב. אופן החיבור ומיקומו יתוכנן ע"י היועץ, בתאום ובהנחיית הרשות המקומית.

4. הולכת הקווים בבניין ובמגרש - כללי

- א. אספקת המים וצנרת השופכין והדלוחין במבנה תהיה בפירים ייעודיים, נגישים לטיפול ואחזקה.
- ב. מעבר צנרת מים, שופכין ודלוחין לסוגיה לא יהיה דרך חדרי תקשורת ומחשבים (לרבות מעל תקרות תותב, ומתחת לרצפות צפות באותם חדרים). במקרה של חצית מרחבים מוגנים יותקנו אביזרים בהתאם להוראות ומפרטי פיקוד העורף.
- ג. יש לאפשר גישה נוחה לצורך תחזוקה אל הצנרת בכל אורכה, ובמיוחד אל פתחי הביקורת, למגופים אזורים, ולמחלקים (בתוך ארונות).
- ד. אין לנקז גגות ו/או מרפסות באמצעות זרבוביות, או בשפיכה חופשית. צנרת מי גשם תשולב באופן סמוי, אך בשום אופן לא בתוך עמודים קונסטרוקטיביים. כל מי הגשם מהגגות יאספו וישולבו באופן מוסדר במערכת התיעול של המגרש, לניקוז הציבורי.
- ה. עבור כל הקווים במשק התת-קרקעי יבוצעו עבודות עפר חפירה/חציבה והחזרת השטח למצב שלפני תחילת העבודות. יש לבצע עטיפת חול סביב הצנרת.
- ו. סביב צנרת אשר תונח מתחת לרצפת מבנה ללא אפשרות גישה, יש לבצע עטיפת בטון מזויין.
- ז. המתכנן יקבע את הציפוי חוץ והפנים של הצנרת תת קרקעית בהתאם לתנאים הקורוזיביים של האתר וינחה את אופן תיקון עטיפת חוץ וציפוי פנים בעת ביצוע.

5. צנרת שופכין ודלוחין ואביזרים

- א. צנרת השופכין ותאים לשימוש אינטנסיבי ותהיה בקוטר של לא פחות מ – 4" בחיבורי המבנים ולא פחות מ- 6" בקו מאסף.
- ב. הצנרת למי שפכים ודלוחין תהיה מפוליאתילן בצפיפות גבוהה – HDPE.
- ג. צנרת ואביזרים HDPE בצפיפות גבוהה תבוצע ותותקן לפי הל"ת, תקן ישראל 1205 ומפמ"כ מת"י 349 חלק 2.
- ד. אחריות לטיב החומר והעבודה תהיה לפחות ל – 10 שנים.
- ה. צינורות ואביזרים HDPE מאושר יחוברו בריתוך ויותקנו עפ"י תכניות מפורטות של נציג היצרן ותחת השגחתו.

- ו. קופסאות הביקורת יהיו מ – HDPE. מכסי קופסאות הביקורת יהיו מפליז, עם מכסה הרמטי, מותקן על תושבת מרובעת מפליז. הקופסאות יותקנו במקומות נסתרים ככל הניתן, והמתואם עם קווי הריצוף.
- ז. מחסומי הרצפה "2/4" יהיו מ – HDPE עם מכסה רשת מתברג מפליז, מותקן על תושבת מרובעת מפליז.
- ח. מחסומי הרצפה "4/8" יהיו מ – HDPE עם מכסה רשת פליז, מותקן על תושבת מרובעת מפליז. בכל מחסום יותקן סל נירוסטה.
- ט. צנרת ביוב תת קרקעית תהיה מצינורות פי.וי.סי. קשיח "עבה" – 6, מיוצרים לפי ת"י 884. תאי בקרה לביוב יהיו מחוליות בטון טרומי מתאים לת"י 658. לחילופין יהיו תאי הבקרה מתועשים כולל שלבי ירידה מברזל יציקה, ומכסה תא בקרה מבטון מזויין מתאים לדרישות ת"י 489. בשטחי גינון ניתן להתקין תאי בקרה מפלסטיק תוצרת "חופית" או ש"ע.
- י. אטמי חיבור צנרת ביוב תת קרקעי לשוחות תהיה עם אטמים תקינים מסוג איטוביב או שו"ע ויבוצעו בהתאם להנחיות יצרן.

6. צנרת מים

- א. צנרת מים במבנה תהיה באחת משלוש חלופות:
 - 1) צנרת מגולוונת סקדיוול 40 ללא תפר לפי תקן ASTM-A53 מחובר בהברגה לרבות כל הספחים המתאימים. הצנרת תותקן גלויה בלבד. גמר- צביעה בשתי שכבות צבע אפוקסי. הצביעה תתייחס לצנרת, לספחים, לתמיכות, למתלים, לשלות וכד'. צנרת מגולוונת סקדיוול 10, אשר תותקן בהתאם לצורך. גמר- כנ"ל.
 - 2) צנרת מפוליאתילן מצולב (פקסגול), או פוליבוטילן דרג 24, או דרג אחר בהתאם לטמפ' וללחץ המקסימלי האפשרי, הגדול מבין השניים עם שרוול מתעל בקוטר מתאים לקוטר הצינור ומחלקים.
 - 3) כל צנרת מסוג אחר יש לקבל אישור ממדור הנדסה במב"ן.
- ב. מים חמים יסופקו לכל הכיורים לנטילת ידיים, לכיורי מטבחונים, למטבחים, ולמקלחות. אספקת מים חמים תהיה באמצעות חיבור למערכת חימום מרכזית, בכפוף לכך שיסופקו מים חמים באופן רצוף במהלך כל שעות הנוכחות של העובדים במבנה ובכמות הנדרשת. לחילופין – תהיה אספקת מים חמים באמצעות מערכת אנרגיה סולרית עצמאית מגובה בחשמל, או באמצעות דודים חשמליים.
- ג. צנרת מים חמים – תבודד. סביב צנרת מים חמים סמויה יש לבצע בידוד בפוליאוריתן מוקצף – "רונדופלסט" בעובי מינימלי של 10 מ"מ. בצנרת גלויה יהיה העובי המינימלי של הבידוד כמפורט להלן:

קוטר הצינור	1/2" – 3/4"	1" – 1 1/4"	2" – 1 1/2"
עובי במ"מ	20	25	40

שכבת הבידוד של צנרת גלויה תוגן בפח מגולוון בעובי 0.6 מ"מ בשרוול פי.וי.סי. צבוע בצבע לבן עמיד U.V.

- ד. צנרת מים תת קרקעית תהיה מצינורות פלדה ת"י 530 ע.ד. 5/32" מצופה ציפוי צמנט אלומינה פנימי מחוברים בריתוך כולל כל האביזרים הדרושים כגון: קשת, טע, צלב וכו' גם עם ציפוי מלט פנימי בדומה לצינור. הצנרת והאביזרים עם עטיפה אספלטית חיצונית כפולה חרושתית מוכנה מביח"ר.
- ה. המגופים יהיו מטיפוס מגוף כדורי עם מעבר מלא תוצרת שגיב או שווה ערך מאושר. אחרי כל מגוף יותקן רקורד.
- ו. יש לערוך בדיקת לחץ לכל מערכת המים, על פי התקן.

7. כלים תברואיים ואביזרים

- א. כלים סניטריים יהיו במערך המאפשר ניקוי נוח ויעיל של חדרי השירותים. דגמים של הכלים והברזים – טעונים אישור המזמין.
- ב. בהעדר דרישה אחרת, יהיו כל הכלים התברואיים מחרס סוג א' בגוון לבן, כדוגמת תוצרת "חרסה" או ש"ע.
- ג. בהעדר דרישה אחרת, יהיו כל הברזים והסוללות ממתכת בציפוי כרום ניקל, כדוגמת תוצרת "חמת" או ש"ע. ההתקנה מהקיר, או בעמידה (בעדיפות).
- ד. כיורי נטילת הידיים יהיו שולחניים מחרס להתקנה תחתית. הכיורים ישולבו במשטח עבודה מגרניט או מאבן קיסר, ברוחב 60 ס"מ, במפלס +85 ס"מ, ובאורך הנגזר מכמות העמדות (לפי 80 ס"מ לכל עמדה).
- ה. הזית המשטח תכלול סינור אנכי יורד מחומר המשטח בגובה 25 ס"מ. גב המשטח ובגמלונים ייכלל סינר אנכי עולה מחומר המשטח בגובה 10 ס"מ.
- ו. האסלות תהיינה תלויות, מחרס לבן סוג א'. שטיפת האסלות ע"י מיכלי הדחה גלויים, עם מתקן הדחה דו-כמותי כדוגמת "חרסה". מכסה האסלה יהיה טיפוס כבד.
- ז. יש לשלב ברזי ניתוק כדוגמת "ניל" או ש"ע על צינורות האספקה לסוללות (קרים/חמים).
- ח. ליד כל ברז כיור יש להתקין מתקן זולף לסבון נוזלי. האביזרים יהיו מאיכות מעולה כדוגמת תוצרת KIMBERLY CLARK או ש"ע.
- ט. מעל הכיורים יש להתקין רצף מראות קריסטל, מפני הסינור העולה ממשטח העבודה, ועד +200 ס"מ. המראות תהיינה משותפות לכמה כיורים. תצורה, פרטי חיבור (סמויים), ממדים וסוג המראה בתאום עם האדריכל ובאישור המזמין. קנטים גלויים יהיו מלוטשים.
- י. בכל חדר שירותים יש להתקין, עבור כל 2 עמדות כיור: מתקן חשמלי אוטומטי מסוג משובח לייבוש ידיים (מופעל חיישנים), וכן מתקן מגבות נייר, ופח אשפה עבור רצף העמדות. האביזרים יהיו מאיכות מעולה, כדוגמת תוצרת KIMBERLY CLARK או ש"ע. האביזרים יהיו מפלב"מ.
- יא. בכל עמדת אסלה - מחזיק נייר חימוני דקורטיבי, לגליל נייר גדול, עשוי מפלב"מ, ועם מנעול.
- יב. בחדרים מיוחדים כגון: מעבדות, חדרי מז"פ (זיהוי פלילי), וכו' נדרש לתכנן ע"פ דרישת המזמין:
- 1) מתקן ניקוז ברצפה.
 - 2) שילוב כיור פלב"מ וסוללת מעבדה.
 - 3) שילוב משטפת עיניים ליד היציאה.
 - 4) חיבור מים לארון תחתון ולעמדת השטיפה.

8. כיבוי אש

- א. אספקת מים לכיבוי אש תהיה בהתאם לתכנון יועץ, לתקנות שירותי הכבאות והנחיות שירותי הכיבוי.
- ב. גלגלונים וברזי כיבוי יהיו לפי הוראות ותאום עם שירותי הכיבוי המקומיים ויועץ הבטיחות. בכל עמדת הידרנט/גלגלון, מחסום רצפה וברז גן.
- ג. שילוב ספרינקלרים - עפ"י דרישת שירותי הכבאות ועפ"י התקנים, ובהשגחת מכון התקנים. באם ידרשו ספרינקלרים, הם יתחלקו לאזורי התפקוד השונים, עם הכנות לחיבור המערכות למחשב בקרה הבניין - DDC ותהווה חלק ממערכת גילוי האש.
- ד. מערכת כיבוי אש תסופק עם הכנות לחיבור המערכות למחשב בקרה הבניין - DDC ותהווה חלק ממערכת גילוי האש.
- ה. כיבוי בגז - לפי דרישות כיבוי אש. בכל מקרה - לוחות חשמל, חדרי תקשורת (בלתי מאוישים), חדרי תקשורת, וחדר מתח נמוך יכללו כיבוי בגז.

1. יש לשלב משאבות להגברת לחץ המים בבניין ומכלי אגירה, לפי תצורת הבניין וגובהו ובהתאם לתנאי אספקת המים מן הרשת העירונית ולהוראות רשות הכבאות המקומית. המשאבות ומכלי האגירה הנ"ל ישלבו במרתפי הבניין, אלא אם כן תהיה דרישה מיוחדת אחרת מרשות כלשהיא. מערכת כנ"ל תכלול לא פחות משתי משאבות הגברה כאשר אחת בפעולה והשנייה בעתודה. ויסות מהירות המשאבות יהיה אוטומטי לפי לחץ המים ברשת. תהיה החלפה אוטומטית לתורנות פעולת המשאבות. משנה התדר יהיה לכל משאבה לחוד. יש לשלב סידורים להבטחה והתראה לתפעול ולתפקוד המשאבות על כל רכיביהן ומרכיביהן, כולל ריכוז נתונים למרכז בקרה מרכזי. המשאבות יחוברו לגנרטור. נדרש בידוד אקוסטי ורעידות במבנה כתוצאה מפעולת המשאבות.

9. כיבוי בגז באזורים מיוחדים

- א. אזורים מיוחדים יוגנו ע"י מערכת כיבוי אוטומטי בגז FM-200.
- ב. האזורים המיוחדים לגילוי וכיבוי בגז הם:
 - חדרי תקשורת קומתיים.
 - חדרי דיסקים וציוד מחשבים.
 - מעבדות.
 - חדרי לוחות חשמל.
- ג. **בחדרי תחמושת הכיבוי יהיה אוטומטי באמצעות אבקה!!**
- ד. **כל חדר נוסף עפ"י קביעת יועץ כיבוי אש ובהתאם לפרוגרמה ולתכנון.**

10. מערכת גילוי אש ועשן

במידה והמרווח בין התקרה האקוסטית לתקרת הבטון עולה על דרישות התקן, יותקנו גלאי עשן מסוג יוניזציה גם בחלל הנ"ל. **מרכזת גילוי אש ממוחשבת תותקן בדלפק הכניסה שאליה יתרכזו כל החיוויים המתקבלים במערכות הגילוי והכיבוי. המערכת תחובר באמצעות חייגן לשירותי כיבוי ולאחראים על הבניין.** מערכת הגלאים תהיה מסוג כתובתי אנלוגי (addressable). מערכת הגלאים טעונה בדיקה ואישור של מכון התקנים. המערכת תהיה בנויה כך שבעת הצורך ובאזורים בהם יש צורך דלתות אש/ עשן מטיפוס Normally Open תשוחרנה מאחזתן, ואילו בשבשבות הכניסה ובדלתות המבוקרות מטיפוס Normally Closed (גם אם אינן דלתות אש/ עשן) ישוחררו מנגנוני הנעילה החשמליים. באחריות הזוכה לקבל אישור מרשות הכבאות לכל מערכות הבטיחות לרבות גילוי וכיבוי האש.

11. נק' מים לניקיון, תחזוקה ושונות

- א. יש להתקין ברזי דלי בגובה מתאים למילוי דלי, באזורי שירותים, מעל למחסום הרצפה (ולא מתחת למשטח).
- ב. יש לספק מים וניקוז למכונות שתיה חמה אוטומטיות ומתקני מים קרים באזורים ציבוריים.
- ג. יש לספק מי רשת למתקני מיזוג אויר, ניקוז יחידות מיזוג אויר, ניקוזים ליחידות מפוח נחשון, אספקת מים לגינון וכדומה - עפ"י דרישות יועצים אחרים.

12. חימום מי צריכה

- א. שיטת חימום מי הצריכה תיבחן בהתאם לכמויות הצריכה המתוכננות במידה ונדרשת מערכת חימום מרכזית.
- ב. אין להשתמש במתקני הסקה המופעלים על בסיס סולר. ככלל, יש להעדיף בתכנון פיתרון שיבטיח את הצורך, תוך מתן מענה יעיל וכלכלי.

מתקני חשמל ותשתיות תקשורת

1. חלות וכפילות

- א. מתקני חשמל ותקשורת יבוצעו עפ"י המפרט הכללי הבינמישרדי פרק 08 מתקני חשמל, התקנים הישראליים החלים, המפרטים הטכניים המיוחדים, התכניות, חוק החשמל, תקנות פקע"ר, תקנות והוראות חברת החשמל, תקנות והוראות בזק, וכמפורט להלן.
- ב. תכנון המתקנים יהיה גם בכפוף להוראות ולהנחיות מנהל הפרויקט, יועץ הבטיחות, הפרוגרמה וכן כל גורם סטטוטורי מחייב.
- ג. המפרטים הטכניים המיוחדים יעובדו לפי הנחיות מפורטות ומפרטים סטנדרטיים של המזמין.

2. אחריות טיפול ואישורים

תכנון מתקני חשמל ותקשורת – באחריות יועץ החשמל ותקשורת (באחריות הספק לבחור יועצים המתמחים בתכנון מתקני חשמל ותקשורת).

3. תקשורת בזק / ספקי תקשורת

הזוכה יכין תשתית מתאימה אשר תקשר בין בזק וספקי התקשורת האחרים לחדרי התקשורת וארונות תקשורת עבור כל קווי תקשורת נדרשים כגון: תמסורות, קווים אנלוגיים ועוד בכמות שתוגדר ע"י המזמין. באתרים אשר יוגדרו ע"י המשטרה כאתרים קריטיים תוכן תשתית מקשרת ב-2 תואים לצורך שרידות של המתקן. חדר התקשורת יתוכן ויבוצע על פי איפיון שיימסר ע"י המזמין (ראה נספח).

4. מערכות מתח נמוך מאוד

יש לתכנן ולבצע תשתיות למערכות מתח נמוך, תשתיות אחודות לטלפוניה ולמחשוב ולמערכות ביטחון והתראה. התכנון, הביצוע והבקרה הן באחריות הזוכה ועל חשבונו. (לפי מפרט ודגמים המאושרים ע"י המזמין בלבד).

א. מערכות גילוי וכיבוי אש אוטומטיות.

1) כל לוחות החשמל יוגנו ע"י מערכת גלאי אש ועשן וכיבוי אוטומטי בגז בהתאם לדרישות החוק ותקנות החשמל.

א. בכניסות הבניין יותקן פנל כבאים לתפעול מערכות החשמל והחירום, הפנל יכלול בתוכו את הפונקציות הבאות: (תכנון הפנל יהיה בתיאום עם יועץ הבטיחות ע"פ דרישת רשות הכבאות)

ב. לחצן ניתוק חשמל מסדר מתח גבוה

ג. לחצן ניתוק מפסק ראשי מתח נמוך

ד. לחצן ניתוק מפסק בשדה חיוני

ה. לחצן ניתוק מוצא מערכת אל פסק

ו. לחצן הדממת גנרטור

2. בורר שלושה מצבים עבור שליטה במפוחים לשחרור עשן ON, 0, OFF

3. כבלי הזנה ללוח מפוחי שחרור עשן מצד חח"י ומצד גנרטור יהיו מוגני אש NHXH FE180/E90

2) מעברי כבלים וצינורות בין הקומות ובין האגפים יאטמו בחומר אטימה תיקני כדוגמת KBS למניעת מעבר אש, עשן ורעש.

3) כל ההנחיות המפורטות בפרק זה כפופות לפרוגרמת יועץ הבטיחות.

ב. מתקן כריזה ורמקולים מפוזרים על פני כל המבנה ע"פ דרישת מתכנן בטיחות ומתכנן חשמל.

ג. מערכת גילוי פריצה בכל המבנה כולל סוגי הגלאים והרכזת. מיקומים יאושרו ע"י המזמין.

- ד. מערכת לחצני מצוקה לפי דרישת המזמין.
- ה. מערכת אינטרקום כולל וידאופון לפי דרישת המזמין.
- ו. מערכת האינטרקום תופעל כחלק ממערכת הטלפוניה, כאשר בד"כ תיעשה התקשורת באמצעות מכשירי הטלפון הרגילים ובמקומות מוגדרים ע"י המזמין יידרש ציוד קצה שאיננו מכשיר טלפון רגיל ואשר יסופק ע"י הזוכה. הזוכה יבצע הכנה לני"ק תקשורת ליד כל אינטרקום כולל כבילה מתאימה.
- ז. מערכות בקרת כניסה לדלתות מבוקרות, לפי דרישת המזמין. השליטה על הפתיחה ממערכת בקרת מבנה או מהיומן או מכל מקום שיוגדר ע"י המזמין.
- ח. מערכות בקרת מבנה וש"יב בהתאם לסטנדרט מערכת הבקרה הארצית.
- ט. מערכות טלוויזיה במעגל סגור כולל ציוד תיעוד והקלטה לפי דרישת המזמין.
- י. לטובת מערכות המני"מ (אבטחה) יוקם חדר תקשורת ייעודי, אין להתקין מערכות אילו בחדרי התקשורת.
5. **תשתיות אחודות לכלל מערכות התקשורת (תקשורת מחשבים, טלפונים ומערכות מולטימדיה) כל העבודות יבוצעו לפי האפיון המצורף.**
6. **מערכת חשמל ליחידות מיזוג אויר בהתאם לדרישות יועץ למיזוג אויר.**
7. **מערכת חשמל כוח לציוד על פי דרישות המזמין.**
- א. בכל מטבחון יותקנו 4 שקעי כוח מוגני מים באזור משטח העבודה להפעלת הציוד החשמלי, וסט רגיל אחד (משולב תקשורת) באזור הישיבה.
- ב. לחצן חשמלי בדלפק היומן, או לפי דרישה, לפתיחת מנעולים ושערים חשמליים.
8. **עמדות עבודה**
- קופסאות בתי התקע בעמדות העבודה יהיו יכדוגמת "NISKO OFFICE"**
- "ע.ד.א פלסט או ש"עבהתאם לפונקציות הנדרשות כמוגדר ע"ג תכניות האדריכלות ולא פחות מהמפורט באפיון הטכני המצורף.**
- א. חלוקת מעגלים:
- מעגל חיוני שרות – לכל שלושה חדרים.
 - מעגל UPS – לכל שני חדרים
 - מעגל חיוני לכל שני חדרים.
 - מעגל מאור המוגן ע"י מא"ז בעל אופיין מסוג B יועמס לכל היותר בהספק של 750 וואט גופי תאורה או 3 חדרים סמוכים הקטן מבניהם.
 - מפוח נחשון - כל חדר מעגל כוח נפרד.
 - מזגן מפוצל – מעגל נפרד לכל מזגן.
- ב. בכל חדר/משרד עבודה תהיה לפחות עמדת עבודה אחת כולל במחסנים.
- ג. בחדרי משרד גדולים ובחללי " open space " יתוכננו ויותקנו עמדות עבודה בפיזור ובכמות לפי תכניות האדריכלות / הריהוט ולפי דרישות אטו"ב (ראה נספח).
- מיקום העמדות יהיה בהתאם לפריסת הריהוט והציוד בחדר. נקודות קצה בודדות יהיו לפחות כדוגמת "gewiss" או "beticino" או ש"ע מאושר בכתב ע"י המזמין.
- ד. בחללים המשמשים לתפקוד מיוחד (חדרי תקשורת וחדרי שרתים) תוכן תשתית על פי תכנון והנחיות שיועברו ע"י המזמין במועד התכנון, פרט לסט רגיל כמוגדר בעמדות העבודה, לרבות התקנת אביזרי קצה וקביעת מיקומים ספציפיים.
- ה. בפרוזדורים, באולמות ובאזורי המתנה יותקנו עמדות עבודה משולבים בתקשורת וחשמל על פי הנחיית המזמין.

- ו. בחדרי ישיבות כיתות לימוד/הדרכה ובכל חדר אשר יוגדר מראש, תוכן תשתית על פי דרישות המזמין כולל הכנה למערכות אודיו/וידאו, מולטימדיה, מסך גלילה חשמלי, "וידאו קונפרנס", מעמס אורות ותאורת לוח.
- ז. בחדרי מזכירות ומשרדים של עובדים בכירים יש להוסיף נקודות פקס, טלפון, מחשב ונקודות כוח לפי דרישת המזמין.
- ח. בנוסף לעמדות העבודה יותקן שקע כוח כפול למטרת שירות בכל חדר וחלל.

9. חיבורים למבנה

- א. המבנה יוזן ממערכת החשמל של חברת החשמל, עם מונה עצמאי.
- ב. שילוב שנאים במבנה או במגרש, בהתאם לצרכים ולדרישות חברת החשמל, ויתר הרשויות הרלבנטיות. במידה ויידרשו שנאים, יש להעדיף שנאי שמן על פני שנאים יבשים.
- ג. גודל החיבור ייקבע עפ"י חישוב יועץ החשמל, ויכלול רוזבה בשיעור 25%, עבור צרכנים עתידיים.
- ד. חיבור מעל 3 X 910A יהיה במתח גבוה, חיבור מעל 3 X 800A יהיה בהתאם להנחיות מדור הנדסה.
- ה. במבנה או במגרש ישולב גנראטור בהספק נדרש לגיבוי מלא של כלל מערכות החשמל.
- ו. מיכל הדלק יתוכנן לפחות ל - 96 שעות עבודת גנרטור במאמץ שיא.
- ז. כלל המתקנים יהיו מגובים אלא אם כן ניתנה הוראה אחרת בכתב ע"י המזמין. במבנה תשולב מערכת אל-פסק (UPS), כולל מצברים, עבור צרכנים חיוניים ביותר, הכוללים מחשבים, כונוני מחשבים, ציוד ייעודי בחדרי התקשורת וציוד נלווה להפעלתם החיונית ו/או לפי דרישת הפרוגרמה וייעוד המבנה.
- ח. מערכת האל פסק תתוכנן כך שמצברים בסוף תקופת חייהם ידעו לספק אנרגיה למשך 10 דקות לפחות.
- ט. בתיאום עם המזמין יבחן יישום תא חיצוני לחיבור גנרטור נייד.
- י. התכנון יעשה תוך תשומת לב למניעת חשיפה לקרינה מעבר לרמה המוגדרת בתקנות.

10. לוחות - כללי

- א. לוחות החשמל ייוצרו ע"י יצרן לוחות חשמל בעל הסמכה של מכון התקנים הישראלי ליצן מרכיב ולעמידות בדרישות תקן 61439 כולל אישור סימון בתו תקן של יצרן מרכיב, מחובתו של היצרן להציג מסמכים המאשרים זאת בהתאם לדרישות המזמין.
- ב. רמת המידור ללוחות החשמל תהיה 2B FORM לכל הפחות.
- ג. חדרי חשמל בהם מותקנים לוחות החשמל יהיו נעולים, ותאפשר פתיחה מתוך החדר ללא מפתחות.
- ד. דלתות לוחות החשמל ישלבו מנעול.
- ה. לכל לוח יותקן לחצן פטריה לניתוק מקומי של מפסק ראשי.
- ו. יש להוסיף שילוט לפנלים המגנים על פסי צבירה :
" זהירות פסי צבירה חשופים ! , אין לפתוח פנלים של פסי צבירה תחת מתח, יש להפסיק מפסק ראשי לפני פתיחת הפנל "
- ז. יצרן הלוחות יונחה להכין תכניות מפורטות ללוחות, אשר יועברו לאישור המזמין.
- ח. הלוחות ישולבו באזורים נגישים לטיפול. לצד הלוחות יוקצה מקום להרחבה בעתיד.
- ט. אין למקם הלוחות באזורי תפר בנין, חדרי רטובים (שירותים תברואיים, מטבחים, מטבחונים), או בקרבת צנרת כלשהיא.
- י. כל האביזרים החשמליים המותקנים בלוח, כגון מפסקים אוטומטיים זעירים (מא"זים), מפסקים אוטומטיים הניתנים לכוונון, מפסקי זרם, מגענים, ממסרים וכד' יהיו מתוצרת יצרן אחד, באיכות מעולה כגון "שניידר אלקטריק", "ABB", "סימנס" או ש"ע באישור המזמין.
- יא. כל האביזרים ישולטו בשלטי סימון מוסכמים, ובגוונים לפי הנחיות מפורטות.
- יב. לאביזרים הנ"ל אשר יותקנו בלוחות החשמל, יהיה סוכן/משווק מורשה בארץ, אשר יחזיק מלאי חלפים באופן שוטף.

- יג. יועץ החשמל נדרש לבצע בדיקה קפדנית במפעל לפי משלוחם והתקנתם באתר.
- יד. לוחות יבוצעו מפח ברזל דקופירט בעובי 2 מ"מ לפחות, בצביעה אלקטרוסטטית באבקת אפוקסי יבשה (80 מיקרון).
- טו. חלקים הנמצאים תחת מתח יוגנו בפני מגע מקרי ויבודדו היטב.
- טז. כל לוח יכלול רזרבה להתקנת ציוד נוסף בהיקף של 25% מעבר למתוכנן.
- יז. בכל לוח יותקן תא לתכניות הלוח בגב הדלת.
- יח. כניסות/ציאות כבלים יבוצעו במעברים מתכתיים מסוג אנטיגרון.
- יט. הלוחות יכללו חיזוקים פנימיים מברזל מגולוון לקיבוע הציוד.
- כ. מסד הלוח יוארק, לרבות גישורים לדלתות.
- כא. הלוחות יכללו פסי צבירה לפאזות (R,S,T), אפס והארקה. פסי הצבירה יהיו ב – 2 דרגות מעל הנדרש על פי החוק, ויותקנו בחלק העליון של הלוח.
- כב. בבתי כנסת – יישום שעון שבת.
- כג. כל הלוחות, ללא יוצא מן הכלל, יכללו פנלים ודלתות. בכל החלונות יותקנו לחצני חירום לניתוק כל השדות בלוח החשמל.

11. לוח ראשי

- א. הלוח יהיה עשוי מבנה מתכת מחולק לשדות בהתאם לעומס. מהלוח יצאו קווי הזנה ללוחות המשניים הקומתיים. בקומות יכולים להיות לוחות חלוקה משניים נוספים שיוזנו מן הלוח הקומתי. הנגישות ללוח תחסם בפני גורמים בלתי מורשים.
- ב. במתקנים הנדרשים לכך יהיה שדה קריטי עבור מערכות חירום ויוזן ישירות מלוח חלוקת גנרטור.
- ג. בלוח יהיה שדה נפרד לעומסים חיוניים כלליים:
- אספקה למשאבות כיבוי אש.
 - אספקה למעליות.
 - אספקה לתאורת התמצאות בחדרי מדרגות ובחניון.
 - אספקה למערכות בטחון ובטיחות, וגילוי אש.
- ד. תהיה אפשרות לנתק את כל העומסים של הבניין.
- ה. כל המבטחים בלוח הראשי יהיו עם הגנה אלקטרונית מסוג LSIG \LSILI, השימוש בהגנות ילווה בסיומולציות סלקטיביות ו/או בטבלאות סלקטיביות, יבחרו בתיאום עם המזמין.
- ו. ערכי זרמי הקצר ICS,ICU בלוחות חשמל יהיו מבוססים חישוב או בדיקה של זרם קצר תלת פאזי בלוח המזין או קצר פאזה אפס בלוח חד פאזי.
- ז. מפסק ראשי מ-3X360 אמפר ומעלה יהיה מסוג מפסק אויר ACB.
- ח. הלוח יהיה מצויד ברב מודד כדוגמת "SATEC" אשר ימדדו את כל הזרמים והמתחים והאנרגיות כולל הרמוניות ושיאי ביקוש. כמו כן תהיה הכנה לתקשורת לחיבור מערכת "בקרת מבנה".
- ט. בלוח ראשי יותקן רב מודד מסוג אנלייזר כדוגמת 172 מתוצרת SATEC.
- י. בלוחות משנה יותקן רב מודד כדוגמת 135EH.
- יא. בכל המפסקים הראשיים יותקנו מגעי עזר NC + 1 – NO – 1 אשר יחווטו לפס מהדקים, לחיבור למערכת בקרת מערכות מבנה.
- יב. יש להתקין בתא נפרד מערכת לשיפור כופל ההספק הכוללת קבלים, מגענים, ובקר כופל הספק. בקר כופל ההספק יחובר למערכת "בקרת המבנה", מערכת הקבלים תנותק בעת חיבור גנרטור.
- יג. מגענים המשמשים לחיבור קבלים יהיו משולבים נגדים להתנעה רכה.
- יד. קבלים יצוידו בנגדי פריקה ויבטיחו כי לאחר דקה לא יישאר מתח על הדקי הקבל העולה על 50 וולט.

12. לוחות קומתיים/משניים

- א. יוזנו בקווי הזנה, אל פסק, וחיוני, מהלוח הראשי. יזינו את מעגלי הכוח, המיזוג והמאור בקומה, לרבות תאורת המסדרונות, מערכת הכריזה והתקשורת.

- ב. כל המפסקים הראשיים יהיו מאמ"תים עם הגנות אלקטרוניות. תתוכנן סלקטיבית בין לוחות המשנה ללוח הראשי.
- ג. המבטחים לזרם של 3X40 אמפר ויותר יהיו מסוג מאמ"תים, בעלי כושר ניתוק של לפחות ICS=25KA ויצוידו בהגנות אלקטרוניות.
- ד. יתר המעגלים יוגנו על ידי מפסקים אוטומטיים זעירים בעלי אופיינים מסוג "B" או "C" לפי היעוד.
- ה. כל המעגלים יוגנו ע"י מפסיקי פחת לזרם-דלף מסוג A ברגישות של 30mA, לכל מפסק פחת לזרם דלף יחוברו עד 6 מא"זים לכל היותר.
- ו. במפסקים הראשיים יותקנו מגעי עזר -1NC + -1 NO אשר יחווטו לפס מהדקים, לחיבור למערכת בקרת מערכות מבנה.
- ז. מעגלים ימוספרו בהתאם לסטנדרט שלהלן: במידה והמספור החורג מגבולות מהטבלה המפורטת מטה תואם שיטת התיאום החדשה מול המזמין.

מספר המעגלים	תאור המעגל
1-50	מעגלי קיר חיוניים
51-100	מעגלי מאור חיוניים
101-200	מעגלי חיבור קיר בלתי חיוניים
201-300	מעגלי מזגנים בלתי חיוניים
301-400	שונות

- ח. גילוי ניתוק וכיבוי אש בלוחות חשמל:
- א. כל לוח חשמל – של עד 3X63A לא כולל יוגן ע"י מע' גילוי אש ועשן הכוללת שני גלאים מוצלבים ורכוזת בהתאם לתקן.
- ב. כל לוח חשמל מ-3X63A ומעלה, יוגן ע"י מע' גילוי אש ועשן וניתוק ההזנה במפסק המזין.
- ג. כל לוח חשמל מעל 3X100A, יוגן ע"י מע' גילוי אש ועשן, ניתוק ההזנה במפסק המזין וכיבוי בגז בהתאם לתקן.
- ד. לוחות חשמל המצויים במגורי שוטרים יוגנו ע"י מערכת כיבוי בגז ללא קשר לגודל הלוח.

13. תשתית הכנה לטעינת רכבים חשמליים:

- א. יש להכין תשתית מובלים תת קרקעית מהמבנה אל אזור המוקצה לחניות. התשתית תחל מלוח חשמל בתוך המבנה ותסתיים בגוב באזור בו ניתן יהיה למקם לוח חשמל עתידי בחניון.
- ב. המובלים יכללו שתי צינורות 6" מסוג PVC כולל חוטי משיכה ומסתמים בקצוות.
- ג. גובים יותקנו לאורך התוואי בהתאם לשיקולי המתכנן.
- ד. יחד עם תשתית המובלים יש להטמין מוליך נחושת 35 ממ"ר חשוף באדמה, לכל אורך התוואי לחברו בצד המבנה לפס השוואת פוטנציאלים ראשי או לקוץ מהארקת היסוד ובצידו השני לסיימו בגוב האחרון.
- ה. לוח החלוקה המיועד להזין את המטענים החשמליים יהיה:
- א. מסוג פוליאסטר רמת IP65.
- ב. יכיל מפסק ראשי הניתן לנעילה במצב OFF.
- ג. יכיל מפסק מגן לזרם דלף שאינו עולה על 30 מילי אמפר מדגם A לכל מעגל סופי.
(ניתן להשתמש במא"ז משולב מפסק מגן לזרם דלף)
- ד. יכיל רב מודד מסוג SATEC EH130
- ו. השקעים יהיה אנטי ונדליים ויכללו מנתקי זרם מסוג אינטרלוק.
- ז. בסיסי השקעים יהיו מוארקים לפס השוואת פוטנציאלים באמצעות מוליך 35 ממ"ר וכן טבעת ברדיוס של 1 מטר טמונה באדמה בסביבת כל עמוד.

ח. בסיסו של לוח החשמל יכיל הארקת יסוד והשוואת פוטנציאלים.
יש לתאם מול מנהל הפרויקט הגנה מכנית מפני פגיעת רכבים ללוח החשמל ולעמודי הטעינה.

14. תאורה לד

גופי תאורת הLED יעמדו בדרישות המפורטות מטה ויאושרו ע"י המזמין, במידה וגוף תאורה אושר במשרד הביטחון, השימוש בו לא ידרוש בדיקה מחודשת של המסמכים המפורטים מטה, בתנאי ויוצג אישור פורמלי ממשרד הביטחון לעמידות הגוף בדרישות הסף.
להלן האישורים הנדרשים לכל גוף המותקן בפרויקט, על המתכנן לרכז את המסמכים ולהעבירם בצורה מרוכזת למזמין מאושרים על ידו לבחינה.

1. תעודת בדיקת התאמה לדרישות RG-0 בת"י 62471 עבור הספק מרבי במשפחת הגופים.
2. אישור מכון התקנים הישראלי לגוף התאורה, תקן ישראלי 20 חלק 1,2.
3. רמת היעילות של הגוף לא תפחת מ 100 לומן לואט.
4. גוון האור יהיה 4000 קלווין למשרדים ו- 3000 קלווין למגורים.

15. יש לתכנן את מערך התאורה בכללותו בהתאם לעקרונות הנדסת אנוש בתחום הראיה – כפי שמצוין בתקן

ת"י 1529 (מאי 1992): "עקרונות הנדסת אנוש בתחום הראיה: תאורת עבודה בתוך מבנים" – המתאים לתקן הבינלאומי ISO 8995-1989.

- א. סוג דגמי גופי התאורה ומיקומם טעונים אישור המזמין. גופי התאורה יתלו בשרשראות (ולא בבנדים).
 - ב. תכנון תאורת החירום יהיה בהתאם להנחיות יועץ הבטיחות.
 - ג. גופי תאורת החירום יהיו מוזנים מאותו שדה תאורה ממנו מוזנת תאורת ההתמצאות במיקום בה היא מותקנת.
 - ד. גופים לתאורת חירום יהיו עם נורת לד ומקור מתח עצמאי.
 - ה. שלטי הכוונה יהיו עם נורת לד ומקור מתח עצמאי.
 - ו. ככלל גופים לתאורת ושלטי הכוונה, יתאימו לת"י 20 חלק 2.22.
 - ז. הגופים יהיו חד תכליתיים.
 - ח. משך זמן הארה מזערי 60 דקות.
 - ט. לוח שלט עשוי מחומר כבה מאליו.
 - י. נורת LED בצבע ירוק לסימון תקינות יחידת החירום ונורת בצבע אדום לסימון תקלה ביחידת החירום או נורת LED הכוללת שני צבעים בתוכה.
 - יא. הגופים יכללו לחצן בדיקה וחיווי תקלה ויזואלי וקולי.
 - יב. מבדק תקינות אינטגלי אוטומטי לפי ת"י 1838 או תקן IEC-62034.
 - יג. תאורה במרחבים מוגנים תהיה גם לפי דרישות התקנות להתגוננות אזרחית, ובמקרה של שימוש דו-תכליתי תותאם גם לשימוש הנוסף של המרחב המוגן.
 - יד. מתקן תאורת החוץ יכלול התקנת עמודי תאורה בשטח סביב הפרויקט ובתחום העירוני. על המתכנן לפנות למחלקת המאור של העירייה לתאום התקנת עמודי התאורה ברחוב העירוני. סוג וכמות עמודי התאורה וגופי התאורה יהיה בתאום עם מחלקת מאור.
- יד. רמות התאורה המזעריות יהיו כדלהלן:

מס'	פונקציה	עוצמת תאורה (LUX)
-----	---------	-------------------

700	חדרי משרדים וחדרי ישיבות	1
400	חדרי תמך	2
200	שירותים	3
600	חדרי אכל	4
700	מטבחים	5
300	מבואות, אזורי מעבר, מסדרונות, שטחי המתנה	6
250	חדרי מדרגות	7
400	ארכיבים	8
300	חדרי מכונות	9
300	מחסנים	10
800	חדרי בקרה ותקשורת	11
600	חדרי מגורים	12
600	תאי מעצר	13

רמות ההארה לכל האזורים שתוכננה לפי המלצות IESNA למבני משרדים ולאזורים מיוחדים בתנאי שיעמדו בדרישות מינימום של ת"י 933 – מאור למשרדים/תאורת בניינים.

- טו. יש להגיש חישובי תאורה עשויים ע"י תוכנת מחשב מומלצת ע"י יצרן גופי התאורה. סוג, כמות, ומיקום סופי של ג"ת – ייקבע רק לאחר ניסוי ובדיקת התאורה.
- טז. תאורה ביטחון – יש לתכנן תאורה בכל המתחם עם פנסי הצפה כלפי פנים ופנסי סנוור מדגם "פרנל" כלפי חוץ ופנסי קוורץ לתאורת הביניים.
- יז. תאורת החוץ תשלט ותפוקד ע"י שעון אסטרונומי כדוגמת שעון "שיכווי", ואופציה ידנית מהלוח הראשי בלבד. חתך מינימלי לכבל תאורת החוץ יהיה 5X10 ממ"ר.

16. הפעלת התאורה

- א. הפעלה מקומית עם אפשרות של שליטת-על במחשב של מערכת "בקרת המבנה". נקודות ההפעלה יקושרו ביניהן באמצעות כבל תקשורת ובנוסף לכך, תתאפשר בקרה ושליטה באמצעות מערכת שלט רחוק אינפרא אדום.
- ב. מערכת ההפעלה תתאים להנחיות האיגוד האירופאי לתקינה EIBA ותהיה מסוג INSTABUS.
- ג. מערך ההדלקות יתוכנן לחסכון באנרגיה. במערכת ישולבו גלאי נפח לחיסכון באנרגיה, אולם יש לאפשר גם שליטה ידנית במשטר ההדלקות.
- ד. יחידות המיתוג יותקנו בלוחות החשמל האזוריים.

17. תאור פעולת מערכת התאורה

- א. המערכת תאפשר גמישות לקביעת משטר הדלקות ללא צורך בשינויי חיווט ותשתית, עד רמת מעגל התאורה.
- ב. התיכנות יוכל להתבצע מכל נקודת קצה (מפסק, לוח חשמל, לוח פיקוד) באמצעות מחשב נייד.
- ג. בכניסות הראשיות, בחדר הבקרה (אחזקה ובטחון) ובמזכירות יותקנו פנלי שליטה וחיווי על מצב התאורה. מפנלים אלה יהיה ניתן לשלוט (להדליק ולכבות) את התאורה באזורים מוגדרים.
- ד. מפסקים לתאורה:
- יש להתקין מפסק תאורה לכל 14 מ"ר שטח נטו של חדרי עבודה, או חלק ממנו.
 - תינתן אפשרות למיתוג גופי תאורה בחדר לצורכי חיסכון באנרגיה כך שלכל עמדת עבודה יהיה מפסק מאור נפרד ככל הניתן ולא יותר מ 3 מפסקי מאור.
 - מפסקים לחדרי שירותים יותקנו מחוץ לשטח הרטוב.
 - בפרוזדורים ושטחים אחרים שיש אליהם גישה מיותר מצד אחד, יותקנו מפסקים ו/או לחצנים במספר מקומות, לפחות שניים.

5) בשטחים סגורים כגון חניון, הדלקת התאורה תהיה שליש מהתאורה דלוקה באופן קבוע שימותג ע"י מערכת בקרה ושני שליש יבוקר ע"י חיישני תנועה 360 אינפרארד לתגבור בעת תנועה.

18. הולכה

- א. מתקני החשמל יהיו בעקרון סמויים: בתוך יציקות בטון, או מתחת לטיח, או במחיצות גבס וכד'. במקומות בהם יהיו תקרות תותבות, ניתן להשתמש במגשים או בתעלות ממתכת או מפלסטיק להעברת צינורות ו/או כבלים. לכל מערכת יותקנו תעלות/מגשים נפרדים, עם שילוט מתאים. במערכות שלגביהן נדרש חיווט מאובטח – תהיה ההולכה בתעלות מפח.
- ב. במקומות בהם תאושר התקנה גלויה, תתבצע זו באמצעות תעלות סגורות ו/או צנרת מסוג "מרירון", או צנרת ממתכת.
- ג. מעברי כבלים וצינורות בי הקומות ובין אגפי אש באותן הקומות יאטמו בחומר אטימה מתאים למניעת מעבר אש ועשן כדוגמת KBS או שווה ערך. ביצוע האטימות ע"י קבלן המתמחה בעבודות אלה.
- ד. כבלים מאובטחים יהיו מסוככים ויעברו בצינורות פלדה או בתעלות פח מגולוונות נפרדות, בעובי 2.0 מ"מ לפחות. הנחיה זו מתייחסת למעבר בתעלות ובפירים. מהתעלות יצאו הכבלים בצינורות פלסטיים. התעלות וסיכוך הכבלים יחוברו למערכת הארקה מוגנת נפרדת. מכסי התעלות יסומנו ע"י שלטי עץ סנדויץ' לפי התקן.
- ה. תעלות הפח תשמנה להעברת תקשורת נתונים, חיווט טלפוניה. תעלות הפח יותאמו מבחינת שטח החתך שלהן לכמות גדולה של חיווט מהנדרש בפועל (50% רזרבה לעתיד).
- ו. כבלי חשמל: כבלי חשמל תלת פאזיים יכללו חמישה גידים בחתך זהה. לא יותר שימוש בכבלים אשר חתך מוליך האפס או הארקה קטנים מחתך מוליכי הפאזות.

19. אביזרים

- א. מיקום העמדות יהיה בהתאם לפריסת הריהוט והציוד בחדרים.
- ב. באולמות עבודה פתוחים (OPEN SPACE) יותקנו אביזרים בעמדות עבודה ע"י המחיצות במחלקות לסוגיהן. תכולת כל עמדה – בהתאם לדרישות המזמין. בחדרי ישיבות כיתות לימוד/הדרכה תוכן תשתית עפ"י דרישות המזמין, כולל הכנה למערכות אודיו/וידאו, מולטימדיה, מסך חשמלי, וידאו-קונפרנס, עמעום אורות, תאורת לוח וכו'.
- ג. עמדת עבודה בסיסית תהיה מסוג D20 עמדה משולבת כדוגמת "NISKO OFFICE או ע.ד.א. פלסט או ש"ע ותותקן מתחת למשטח השולחן, ותכלול לכל הפחות את המפורט להלן: 4 שקעי חשמל 16 אמפר חיוני, 2 שקעי חשמל אל פסק, 2 נקודות כפולות או 4 נקודות תקשורת עבור מחשבים וטלפוניה על בסיס כבל גייגה ליי (תשתית אחודה) ונק' כלבו עם מסתם עיזור.
- ד. לפי צרכים מיוחדים שיגדיר המזמין תינתן אפשרות להתקין עמדת עבודה מסוג D20 בחדרי מזכירות ומשרדים של עובדים בכירים.
- ה. בנוסף לנ"ל, לכל עמדת עבודה, יותקן שקע שירות כפול, מעל גובה השולחן.
- ו. כל בית תקע, מפסק ואביזר התקנה יהיה משולט בשם הלוח ובמספר המעגל ע"י שלט סנדויץ' מודבק.
- ז. ההתקנה תהיה סמויה מתחת לטיח או בתוך מחיצות מתועשות, בכל האזורים.
- ח. התקנת תשתיות תחת הרצפה יש לבצע באמצעות מכלולים ייעודיים מסוג אקרמן או סימה.
- ט. באזורי מבואות, פינות המתנה ומעברים, יוכנו בתי תקע עבור ציוד ניקיון, מכונות מכירה אוטומטית וכדומה, עפ"י תכנון פונקציונלי מפורט.
- י. בחדרי תקשורת ותקשורת לסוגיהם – יישום מתקנים עפ"י דרישות מפורטות מיוחדות לגבי חללים אלה.

20. אל פסק מרכזי

- א. כללי

1) באתרים שהוגדרו קריטיים לצורך רציפות תפקודית כגון: משל"טים, חפ"קים ועוד תשולב מערכת אל פסק מרכזית אשר תותקן בחדר ייעודי ובמידת הצורך בהתאם להנחיית הגורם המקצועי תותקן מערכת אל פסק נוספת אשר תשמש כגיבוי מלא.

2) באתרים שלא הוגדרו כאתרים קריטיים לצורך רציפות תפקודית יותקן אל פסק מקומי באמצעות אגף הטכנולוגיות והתקשוב, במסגרת הצטיידות הפרוייקט.

ב. דרישות טכניות

1) גודל המתקן, צורת שילובו בפרוייקט (חוות אל-פסק, או מתקנים מקומיים) – יהיו בכל מקרה בהתאם להנחיות הפרוגרמה ומנהל הפרוייקט.

2) האל-פסק יתבסס על מצברים סטטיים.

3) מערכת האל פסק תהיה מסוג on-line ותכלול ספק / מטען, ממיר, מפסק עוקף סטטי ומפסק עוקף לתחזוקה פנימי.

4) המערכת תכיל מסנן הרמוניות אשר יגביל את רמת ההרמוניות בזרם THDI ל-3%.

5) זמן גיבוי יתוכנן כך שבסוף תקופת החיים של המצבר זמן הגיבוי לא יפחת מ-10 דקות.

6) אחריות יצרן או ספק במעמד הקנייה ל 5 שנים.

7) נצילות מערכת לא תפחת מ 95%.

8) המערכת תצויד בכרטיס תקשורת מובנה לטובת בקרת מבנה. תתקבל רק מערכת עם פרוטוקול פתוח.

9) המערכת תצויד בפנל התראות בעמדה מאוישת.

10) יש לבחון שימוש במצברי ליתיום ומשמעויות סכנת הנפיצות מול יועץ הבטיחות בפרוייקט, במידה ויש סבירות לרמת נפיצות כלשהי ציוד החשמל בפרוייקט יהיה בהתאם.

11) המערכת תותקן בחדר בו מותקנת מערכת מיזוג ייעודית שתבטיח טמ' של 25 מעלות כל השנה. (רק מזגן אינוונטר, 2 יח' בגיבוי מלא ולוח העברה בניהם אוטומטית).

12) באתרים קריטיים ובהתאם לדרישת הלקוח יותקנו 2 מערכות אל פסק המגבות באופן מלא אחת את השנייה וכן יתאפשר גידול לעומס עתידי של 30%.

13) במתקן הכולל מערכת החלפה בעלת 4 קטבים יש להתאים שנאי מבדל במוצא המערכת או על עוקף by pass בתיאום עם היצרן. יש להאריק את נקודת הכוכב של השנאי לפס השוואת פוטנציאלים. קבוצות חיבורים מאושרות Yy או Dz (בכדי להימנע מהזזת מופע וליצירת קצר בהעברה שקטה יזומה).

14) המערכת תסופק ע"י ספקים מובילים כדוגמת טנסור, אביאם, אדוויס.

15) תיבחן האפשרות להתקנת מערכות מודולריות במקומות בהן ישנה אי וודאות לרמות הגיבוי הנדרשות.

16) כל מערכת מצברים תתוכנן לפחות מ 3 מחרוזות בכדי להבטיח רציפות גם חלקית בזמן תקלה.

17) תכנון מערכת ניטור ושליחת נתונים לבקרה לגבי כל מצבר להגדלת אמינות הרציפות במערכות מרכזיות.

18) בקבלת מתקן תידרש בחינה של המערכת לפריקה בעומס (דמה) מלא.

19) לוח חשמל יאפשר העברה שקטה ויכולת ניתוק המערכת ללא השבתת הצרכן (לצרכי תחזוקה והחלפה).

20) במתקן בו מתוכננת במערכת אל פסק מרכזית, יש לתכנן שדה חלוקת אל פסק בכל לוח המזין עמדות עבודה, הלוח יכלול מערכת החלפה בין הזנה מאל פסק להזנה מחיוני

במידה ויוחלט שלא ליישם מערכת אל פסק בשלב ההקמה שדה החלוקה יוזן משדה חיוני.

21) לגבי מערכת מקומית יש לבחון מקום מרוחק משיקולי קרינה וכן למצבירה.

22) יש לשלב בלוח החשמל לחצן פטרייה לניתוק חירום ולשלטו בהתאם.

21. מערכת הגנה מפני ברקים למבנים ולמתקנים

- א. לכל מבנה תינתן התייחסות ע"י יועץ החשמל לנושא הגנה מפני ברקים ע"פ תקן ישראלי 1173.
- ב. ההגנה תכלול גם התייחסות לתרנים ע"ג המבנה, בסביבתו וכן לתרנים מבודדים באתרי קשר.

גנראטורים

למען הסר ספק יודגש כי: הגנרטור יתוכנן ויסופק על ידי הזוכה.

1. תכנון גודל הגנרטור ומיכל הדלק יחושבו בכל פרויקט לגיבוי מלא של כל המתקן למשך 96 שעות.
2. בכל תחנה יש לשלב חלל ייעודי בנוי עבור הגנרטור. יש לבצע הכנות לחיבור גנרטור נייד בהתאם לרמת הרציפות התפקודי הנדרשת. החללים יעובדו עפ"י התקנות והחוקים הרלוונטיים.
3. רוחב המעברים בין ערכת הגנרטור על יסודותיה, לא כולל ציוד נלווה נפרד ומקר, לבין חלקי המבנה ו/או ציוד אחר, כולל לוחות החשמל, יהיו ברוחב של 1 מ' לפחות. בגנרטורים גדולים מעל 250 KVA יש לדאוג למעברים כרוחב הגנרטור. דלתות חדר הגנרטור תהיינה ממתכת ופתיחתם מבפנים כלפי חוץ תהיה אפשרית בכל עת (מנעול פרפר). בחדר תותקן מע' תאורה כולל תאורה דו-תכליתית לשעת חירום (לפחות 4 ג"ת 36 וואט מוגני מים).
4. יצרן המחולל והמנוע יהיו מתוצרת אירופאית או אמריקאית.
5. ההעברה בין רשת החשמל של ח"ח לגנרטור – על ידי מערכת החלפה רועשת.
6. בלוח חלוקה של הגנרטור יותקן שדה ייעודי עבור מערכות מצילות חיים, כגון: מפוחי פינוי עשן, משאבות מים לכיבוי אש, מעליות וכדומה, **גודל הגנרטור יכלול 30% רזרבה לצרכים עתידיים.**

דרישות הרבנות

1. יש לבצע התכנון תוך כדי התחשבות בעמידה בדרישות הרבנות למניעת חילול שבת.
2. המטבח יותאם לחימום בשבת ע"י התקנת התקנים למניעת חילול שבת עבור תנורים, מדיחי כלים וכד'.

בנייה ירוקה

1. כל מבנה חדש יעמוד ברמה של לפחות שני כוכבים (65 נקודות) במסלול הערכה לבניין חדש ושיפוץ בניין קיים ברמה של לפחות כוכב אחד (40 נקודות) במסלול הערכה לשיפוץ.
2. יש לכלול בצוות היועצים לפרויקט יועץ לבניה ירוקה.
3. תכנון המערכות על הגג ייקח בחשבון אפשרות עתידית להתקנת מערכות פוטו-וולטאית בהספק מינימאלי של 50KW
4. בכל חלל ממוזג תשולב מערכת אוטומטית הכוללת גלאי נוכחות אינפרא אדום 360 מעלות, להפסקת המזגן והתאורה בהעדר נוכחות אדם בחדר מעל ל- 20 דקות.

מערכות ביטחון ומתח נמוך

כללי 1.

למען הסר ספק יודגש כי הזוכה יתכנן, יספק ויתקין את כלל מערכות הביטחון והמתח הנמוך על ציודן ואביזריהן. כולל את כל האביזרים הנלווים, פרט למערכות שנדרשו לבצוע במפורש על ידי המזמין. מערכות הביטחון יתוכננו ויוקמו בחדר ציוד אבטחה מיוחד אשר יהיה סגור ומאובטח בשטח של 6 מ"ר לפחות.

א. תכנון מערכות הביטחון והמתח הנמוך ייקח בחשבון את דרישות חטיבת האבטחה/מדור מיגון, חטיבת הטכנולוגיה ורע"ן אבטחה מחוזי ויבוצע ע"פ הנחיות. הכל כמפורט להלן ובנוסף דרישות נוספות, כפי שיועברו על ידי המזמין במהלך התכנון. אפיון מדויק של דגמי הציוד והמכלולים יהיה בהתאם לסטנדרט המקובל ע"י המזמין (המשתמש) ובאישורו, הכול ע"פ הנחיות מק"ש / מדור אבטחת מתקנים.

ב. מערכת הביטחון תהיה לפחות בעלת היכולות הבאות:

- 1) לאפשר תנועה של מבקרים בכל השטחים הציבוריים תוך בקרה ובדיקות ביטחון.
- 2) למנוע באמצעים אלקטרוניים כניסה ללא היתר למבנה ולאזורים ממודרים בתוכו ולבצע אבטחת מידע ואבטחת המחשבים וחדרי התקשורת.
- 3) לגלות באמצעות מערכות אתראה אלקטרוניות ניסיונות חדירה למבנה, תנועה בתוכו וכניסה למכלולים שיוגדרו כמסווגים ומבוקרים.
- 4) לוודא כניסה מבוקרת של אנשים למבנה ולחלקים הממודרים בתוכו בהתאם לנוהלי הביטחון.
- 5) להתריע באמצעות מערכת כריזה על מקרי חירום בבניין.
- 6) להיות כלי מרכזי לניהול יעיל של מצבי חירום.
- 7) לאפשר העברת אות מצוקה מחדרי משרדים מסוימים שיפורטו ומקומות ציבור למוקד הביטחון.
- 8) השליטה והבקרה על מערך הביטחון תיעשה באמצעות מחשב בטחון (מחשב שו"ב) וע"י כל הציוד הנלווה אשר יתוכנן ויסופק ע"י הזוכה, שיכלול מפה סינופטית של המבנה בחלוקה לקומות/אגפים.

2. בקרת כניסות בתוך המושבר

א. המערכת תבוקר ותנוהל באמצעות מחשב מרכזי (שו"ב) ותאפשר תנועת מורשים בתיאום עם חטיבת האבטחה/מדור מיגון וטכנולוגיה ורע"ן אבטחה מחוזי. כניסה לאזורים ממודרים ופתיחת/דלתות מבוקרות תעשה באמצעות קוראי כרטיסים בדגם לפי בחירת המזמין. יודגש כי כלל הציוד של בקרות הכניסה, כולל המחשב, הבקרים, הקודנים, קוראי הכרטיסים, הכרטיסים עצמם, וכו' יתוכננו ויסופקו על ידי המשכיר.

- ב. כחלק ממערכת הביטחון יתקין הזוכה מצלמות טלוויזיה במעגל סגור, מסוגים שונים, בתוך המושכר ומחוצה לו. התשתית תונח בצנרת ייעודית כאשר המפרטים והמיקומים ייקבעו ע"פ הנחיות מדור טכנולוגיה ומיגון של המזמין ובהתאם לתכנון.
- יודגש כי כל הציוד כולל המצלמות על סוגיהן, מסכי הצפייה, מחשב הביטחון, מערכות ההקלטה וכו' יסופקו ע"י הזוכה.
- ג. כמות המצלמות תתוכנן על בסיס כיסוי חזיתות המבנה, בקרת הכניסות למושכר, יציאות החרום וכן בקרה על חדרים/אזורים מיוחדים (נשקיה, מחסני תחמושת, תאי מעצר, אזורים ממודרים וכו'...). מסכים / מחשבים יתוכננו לפי כמות דלפקי הבקרה במתקן.
- ד. הציוד יותקן בדלפק הבקרה / ביומן עמדת מאבטח ויאפשר נוחות צפייה שליטה ותפעול המערכות הלחצנים והציוד (דגש על "הנדסת אנוש").

3. מערכת גילוי פריצה

- א. המערכת תאפשר גילוי ואתראה על פריצה למבנה ו/או תנועה בלתי מבוקרת באזורים הממודרים בשעות ובזמנים שייקבעו.
- ב. בעת קבלת חיווי על אירוע/ התראה/ אזעקה בדלפק הבקרה תעלה מפת האזור על מסך המחשב, ויוצג מידע נוסף על הנקודה המדויקת בה התרחש האירוע, מאפייניו והפעולות שיש לנקוט. המידע יוצג באופן גראפי, באופן מילולי ובאופן קולי בו-זמנית.
- ג. המערכת תגובה באמצעות מצברים. כל קווי המערכת ימוגנו כנגד קצר, נתק ושינויי התנגדות.
- ד. בין היתר תכלול המערכת:
- גלאי נפח, גלאים אקוסטיים, גלאי קרן, גלאי שבר זכוכית ואחרים ע"פ הצורך.
 - מפסקים מגנטים לדלתות/חלונות ושערים.
 - מערכת איסוף ותקשורת מוגנת מפני פריצה.
 - מפתחות חירום (כולל ארון מפתחות) + קופסאות מבוקרות.
 - כל אביזר אחר על פי דרישת המתכנן/קב"ט המזמין.
- כלל הציוד, הבקרים והמכלולים יתוכננו ויוקנו על ידי הזוכה.**

4. מחשב ביטחון

- מחשב ביטחון יותקן באופן אינטגרלי בדלפק הבקרה / יומן שבכניסה או בחדר האבטחה המחשב יכלול מפה מעודכנת של המושכר בחלוקה לקומות/אגפים.
- המחשב יצויד בתוכנות ובציוד היקפי מלא. לרבות ציוד אל-פסק שיסופק על ידי הזוכה.**

5. ערכת כריזה

- א. המבנה כולו יכוסה במערכת כריזה לחירום בהספק של 3 ואט לכל 35 ממ"ר, ובכל מקרה יותקנו רמקולים באופן כזה שהודעות יישמעו ע"י כל אחת מעמדות העבודה החדרים והחללים השונים.
- ב. למערכת הכריזה יהיה ספק, מטען ומצברי חירום, להפעלה בעת הפסקת חשמל.
- ג. מערכת הכריזה תאפשר שימוש למסירת הודעות.
- ד. מערכת הכריזה תהיה ממודרת לפי קומות/אגפים עם אפשרות לכריזה כללית.
- ה. תהיה אפשרות כריזה ממספר מוקדים כאשר אחד מהם ימוקם בדלפק הביטחון של המושכר, והאחרים ע"פ תוכנית והנחיות המזמין.
- יודגש כי כל הציוד כולל מערכות ההגברה וארונות המולטימדיה יתוכננו ויבוצעו על ידי הזוכה ועל חשבוננו.**

מתקני מיזוג אויר ואוורור

1. חלות וכפיפות

- א. מתקני מיזוג אויר ואוורור יבוצעו עפ"י המפרט הכללי הבינמישרדי, התקנים הישראליים החלים, המפרטים הטכניים המיוחדים, התכניות, וכמפורט להלן.
- ב. תכנון המתקנים יהיה גם בכפוף להוראות ולהנחיות מנהל הפרויקט, יועץ הבטיחות, הפרוגרמה, וכן כל גורם סטטוטורי מחייב.
- ג. מתקני אוורור במטבח, במעבדות, בבתי מלאכה, בסדנאות, ובמצבריות יהיו גם בהתאם להנחיות משרד הבריאות, והמשרד לאיכות הסביבה.

2. דרישות כלליות

- א. תכנון מתקני מיזוג אויר ואוורור – באחריות יועץ מיזוג האוויר, התכנון יבוצע על סמך פורגרמה שנעשתה על ידי האדריכל, יועץ הבטיחות, יועץ לרציפות תפקודית ונספח רציפות תפקודית המצורף לסטנדרטים.
- ב. על היועץ לקבל מראש את אישור מנהל הפרויקט לגבי:
 - 1) חישוב הספקי הקירור והחימום של הבניין.
 - 2) שיטת מיזוג האוויר (בכפוף לאישור מוקדם של מדור הנדסה), מערך והספקי הציוד שיבחר.
 - 3) אופן פיזור היחידות בבניין.
 - 4) אופן בקרת הטמפ', מערכות בקרת הטמפ' ושליטה על מע' מ"א.
 - 5) איפיון ותכנון גלאים לניתוק אוטומטי לחסכון באנרגיה.
 - 6) בשלב ההקמה: פריטי הציוד (אישור של מדור הנדסה לציוד שווה ערך).
- ג. מתקני אוורור וסילוק עשן, מדפי אש, ורכיבים נוספים, כנדרש ע"י יועץ הבטיחות ו/או כב"א, יהיו גם באישור מבדקה מוכרת. (מעבדת איכות מוסמכת).
- ד. עם סיום העבודה והרצת המתקן, יש לדרוש מהקבלן את ויסות המערכת באמצעות מהנדס מוסמך והגשת דו"ח מלווה בתוכניות של אופן הוויסות שבוצע למערכת. כמו כן יש לוודא בעת מסירת הבניין כי המבנה משוחרר מגזים העשויים לפגוע בבריאות העובדים.
- ה. עם אכלוס הבניין, במסגרת פיקוח עליון של היועץ יידרוש מהקבלן המבצע תוכנית בדיקה כמפורט וייאמת אותה בבדיקה מדגמית.
 - 1) ריכוז CO₂ במסי נקודות במשך היום ועמידה בסטנדרט הנדרש.
 - 2) מהירות זרימת האוויר על פני העובד.
- ו. כלל חללי המבנה בהם שוהים אנשים ימוזגו לחימום, קירור ותוספת אויר צח לרבות אזורי המתנה וכל שטח ציבורי אחר בו שוהים אנשים בתוך המבנה. תהיה יכולת עצמאית ובלתי תלויה למוזג בקירור על פי דרישה מקומות ציבוריים כגון: חדרי כושר, אודיטוריום, מטבח, חדרי אוכל, חדרי ישיבות וכו' במהלך כל השנה.
- ז. חדרי מכשור מיוחד כגון: חדר שרתים, חדרי חשמל, חדרי תקשורת, מעבדות וחדר U.P.S, חדרי זירה טכנולוגית(זיט) ימוזגו ע"י מערכות מיזוג עצמאיות נפרדות מסוג אינוורטר בלבד (אפשרי מזגן מפוצל ללא חימום) בעבודה רציפה של 24 שעות ביממה. דרישות תנאי טמפ' ולחות בחדרים אלה יינתנו למתכנן לתכנון המפורט.
- ח. בשעת הפסקת חשמל תמשיך המערכת לפעול ולקיים את כל התנאים הדרושים לפעולה שוטפת ותקינה של מערך חדרים הנ"ל באמצעות הגנרטור.
- ט. יש לתת את הדעת על התקנת יחידות הפיזור העיליות בחדרים ומתקני הקירור שעל הגג באופן שיאפשר גישה נוחה לאחזקה.
- י. תעלות המיזוג תהיינה תעלות עם בידוד אקוסטי.
- יא. בכל חדר אזור וחלל תהינה יחידות המאפשרות הפעלה מקומית עצמאית ונפרדת של מערכת מיזוג האוויר כולל התרמוסטט לוויסות.

- י. בכל חדר יותקן גלאי חיסכון נפח וטרמי 360 מעלות לניתוק אוטומטי לאחר חוסר פעילות של 20 דקות בחדר.
- יא. במערכות מיזוג אוויר מרכזיות תהיה מערכת "בקרת מבנה" שתשלוט על ההפעלה, לוחות הזמנים, נעילת טמפרטורה מבוקשת, בורר עונות וכמות האוויר.
- בחדרי תקשורת ומשלטי"ם תהיה למערכת יכולת בקרה (אתראה על עליית הטמפרטורה) בלבד ללא יכולת וויסות.
- הפעלה/ניתוק או וויסות מיזוג האוויר באזור אחד לא תשנה את תנאי המיזוג בחדרים/אזורים אחרים.
- יב. פיקוד שבת וחג: במערכות מיזוג אוויר מרכזיות במערכת בקרת המבנה תהיה אפשרות שליטה על כלל החדרים או קבוצת חדרים נבחרת להעברה למצב עבודה רציפה של תאורה ומיזוג אוויר (עוקף גלאי נפח) שתסונכרן עם שבתות וחגי ישראל (רק במועדים אלו).
- יג. בפינות העישון, בשירותים, במבואות השירותים, במטבחונים, תותקן מערכת אוורור נפרדת.
- יד. מנועי היחידות יוצבו כך שלא ייווצר מפגע אסתטי ולא מפגע אקוסטי.

3. דרישות לגבי חללים מיוחדים

- א. יש לוודא שלא מתקיים מצב של קצר בזרימות אוויר בין יניקת אוויר צח לפליטות מחללים מזוהמים.
- ב. אזורי גריסה, מעבדות, סדנאות, מצבריות ובתי מלאכה יאווררו, בהתאם לדרישות מיוחדות.
- ג. בחדרי תקשורת, חדרי בקרה, וחדר U.P.S: מיזוג ע"י יחידות מיזוג אוויר מיוחדות ועצמאיות עם מערכת נוספת לגיבוי והחלפה אוטומטית, עם בקרת לחות (במידה ויש דרישה לכך) וגיבוי גרנטור מלא.
- דרישות תנאי טמפ' ולחות מפורטות וכן פירוט עומסי ציוד יינתנו למתכנן לקראת התכנון המפורט. בחדרי תקשורת, ישולבו היחידות במערך הציוד על הרצפה הצפה של החדר.
- יחידות המיזוג יותקנו מחוץ לחדרי תקשורת, באופן המאפשר נגישות לצורך תפעול ואחזקה של היחידות.
- המערכת תאפשר גם קירור בחורף.
- במידה והתכנון מבוסס על מערכות מיזוג אוויר מסוג VRF, יינתנו שתי יחידות קצה ממערכות מרכזיות נפרדות.
- ד. חניון תת-קרקעי: יאוורר על פי מינימום 8 החלפות אוויר בשעה. הפעלת אוורור בחניונים תת-קרקעיים באמצעות רגשי CO ו/או ע"י לוח זמנים מוכתב מראש. יניקת אוויר לחניון מאזורים "נקיים", פליטה במקום שאינו יוצר מטרד או סכנה לדיירי הבניין וסביבתו.
- מתקן האוורור בחניון יהיה מתקן עצמאי, הנפרד מהבניין עצמו.
- מפוחי האוורור של החניון יתוכננו להוצאת עשן ויהיו עמידים לאש לטמפרטורה של 250°C לשעתיים. הכול בהתאם להנחיות יועץ הבטיחות.
- ה. מרחבים מוגנים: ימוזגו לפי השימוש הדו-תכליתי, בהתאם להנחיות של פקע"ר.
- ו. חדרי מעצר/חדרי שהייה: ימוזגו באופן עצמאי ע"י יחידת מיזוג אוויר 100% אוויר צח, מחוץ לחדרי המעצר עם מפזרים ותריסים ממוגנים המותאמים לחדרי מעצר. שחרור האוויר יתבצע בעזרת מפוח דו תכליתי לשחרור עשן.
- ז. מטבחים ימוזגו ע"י יחידת מיזוג אוויר 100% אוויר צח וחדרי אוכל יטופלו בכמות מוגברת של אוויר צח, ופליטות מחללים אלה תהיינה ע"י מפוחים מתאימים ישירות לגג המבנה, עם ארובת פליטה מעל למפוח. יש לקבל את אישור המשרד לאיכות הסביבה לאופן הפליטה.
- שטחי העבודה במטבחים יטופלו (סינון האוויר הנפלט ממנדפי המטבח) בהתאם להנחיות משרד הבריאות ורשויות איכות הסביבה.

4. תנאי תכנון:

- א. תנאי פנים: למשרדים, חדרי ישיבות, שטחים ציבוריים והמתנה וחללים דומים. – קיץ: $23 \pm 2^\circ C$. לחות יחסית 50%.

– חורף: $20 \pm 2^\circ \text{C}$.

ב. רעש רקע :

– מפלס רעש מרבי במשרדים: 40 db(A).

– מפלס רעש מרבי באולמות: 40 db(A).

– מפלס רעש מרבי בשטחים ציבוריים ומעברים: 48 db(A).

– מפלס רעש מרבי בחדרי ישיבות גדולים ובחדרי חקירות ייעודיים, בעת פעולת

מערכת מיזוג האוויר: 35 db (A).

ג. נדרשת זרימת אוויר על פני העובדים בחללים השונים.

יש להבטיח שמהירות זרימת האוויר על פני העובד לא תהיה נמוכה מ- 0.15 מטר/שני ולא תעלה על 0.3 מטר/שני בתנאי טמפרטורת התכנון.

ד. מערכת מיזוג האוויר תפעל בעומס מלא ללא פריקה עד טמפרטורת חוץ של 45 מעלות, מעל טמפרטורה זו המערכת תבצע פריקה.

ה. תפוקת הקירור של מתקן מיזוג אוויר לא תפחת מרמה של 20-21 מ"ר שטח ברוטו ממוזג ל- 1 טון קירור במקומות כדוגמת תל אביב, ו- 10% יותר במקומות כדוגמת ירושלים.

ו. תנאי איכות איכות זיהום חלקיקים ואיום גזי – ביצוע ניטור מוקדם ע"י מעבדה מוסמכת לצורך מניעת מצב של זיהום אוויר במבנה, באחריות היועץ להתחשב, בתכנון מערכות המיזוג והאוויר, באיכות האוויר בסביבת המתקן, אם באמצעות נתוני תחנות ניטור אוויר או בכל דרך אחרת שתידרש.

ז. עומסים פנימיים:

העומסים הפנימיים ייקבעו על בסיס טבלת עומסים מתוכננים שתכלול בין היתר את מספר העובדים והמבקרים וכן את הציוד ומסופי המחשב. (30 וואט מ"ר הינו הערך המקסימלי המותר לתכנון).

ח. אוויר צח מטופל למבנה לחדר יתבסס על תקן איגוד המהנדסים ASHRAE 62.1 הלוך בחשבון את אופי הפעילות בבניין ומיחס מקדם לשטח ומקדם לתפוסה. מיזוג אוויר יסופק לתוך החלל בו יושב המשתמש (בעומק החדר בפניה הרחוקה האלכסונית לפתח החדר) ולא לחלל תקרה אקוסטית, לחילופין תחובר תעלת האוויר הצח ליח' טיפול באוויר המטפל באזור.

כמות האוויר הצח צריכה להבטיח כי ריכוז CO2 בחלל הממוזג לא יעלה על 800 PPM במשך כל היום באמצעות ווסתי מהירות על מנועי המפוחים ובתנאי שיוטח על לחץ בחללי המבנה ביחס לחללים בעלי פוטנציאל זיהום כגון: שירותים, מטבחים וחדרי אוכל, מטבחונים, מעבדות וכדומה.

ט. נדרשת התייחסות להיבטים אקוסטיים בתכנון מעברי אוויר חוזר מאולמות ולשכות תוך שמירה על מהירות מקסימלית של 400 רמ"ד.

י. שילוב מדפי אש לפי הנחיות יועץ הבטיחות, ות"י 1001.

5. הנחיות מכוינות לצורך בחירת חלופות

א. בהקשר לסעיף 2 ב סעיף קטן 2, היועץ יציג השוואת חלופות רלוונטיות, להחלטת המזמין. בקביעת שיטת מיזוג האוויר יתחשב היועץ בפרמטרים הבאים: יעוד המערכת (כגון: מגורים, משרדים, מתקן חיוני) תנאי סביבת המתקן, עלות הקמה ותחזוקת המערכת, יעילות ונצילות המערכת, יכולת שליטה ובקרה על המערכת ובדיקת החזר השקעה (ROI) מול פתרונות חלופיים.

ב. מערכות VRF

בחירת חלופה למיזוג אוויר באמצעות מערכות VRF תתקבל בהתקיים התנאים הבאים:

1) דרישות כלליות לכל סוגי מערכות VRF

✓ טווח איכלוס של 10 שנים לפחות במבנה ע"י יחידות משטרה..

✓ מבנה בשכירות

✓ אין רגישות לתקלה מרכזית משביתה.

✓ קיומו של הסכם שרות תחזוקה לטווח של 5 שנים + 5 שנים אופציה עבור המערכת.

(2) שימוש במערכות מיני VRF :

- ✓ מיזוג חדרי מגורים יבוצע באמצעות מערכת מיני VRF במקבצים של עד 6-8 חדרים בשיטת בנייה קשיחה (ללא שינוי), יחידות פנימיות יותקנו מעל הדלת ותשתיות הצנרת בפרוזדור ובתנאי שיש מערכת אוורור יזום.
- ✓ כאשר קיים מקבץ של חדרי תקשורת במתחם/קומות עם הפרש גבהים (רגל שנייה).

(3) שימוש במערכות VRF- HP :

- ✓ מיזוג חדרי משרדים יבוצע באמצעות מערכת VRF- HP במקבצים של עד 15-20 בשיטת בנייה קשיחה (ללא שינוי).
- ✓ אין רגישות לחימום וקירור בו זמנית (נדרש לוודא שאין עירוב חללים עם דרישות/שימושים למיזוג שונה).
- ✓ כאשר קיים מקבץ של חדרי תקשורת מרובים/חוות שרתים מקומית (בהספק גבוה). מעבה בהפרש גובה גדול מעל המאיידים.
- ✓ כאשר קיימות מגבלות סביבתיות/אדרכתיות/התרים.
- ✓ אגף/מחלקה/מדור יחוברו בשלמותם (לריכוז אמצעי שליטה).

(4) מערכות VRF – HR :

- ✓ מיזוג חדרי משרדים יבוצע באמצעות מערכת VRF- HR למקבץ של עד 20 בשיטת בנייה קשיחה (ללא שינוי).
- ✓ דרישה לקירור וחימום במקביל.
- ✓ כאשר קיימות מגבלות סביבתיות/אדרכתיות/התרים.
- ✓ אגף/מחלקה/מדור יחוברו בשלמותם (לריכוז אמצעי שליטה).

ג. מערכות ציילר

בחירת חלופה למיזוג אוויר באמצעות מערכות ציילר תתקבל בהתקיים התנאים הבאים :

- (1) פתרון שיומלץ יכול שתי מערכות בלתי תלויות לפחות.
- (2) יש להכיל בהביטי רציפות תפקודית במתקנים חיוניים שיוגדרו מערכות כפולות (גיבוי לא סימטרי) על בסיס שתי רגליים כולל תוואי צנרת נפרד מערך ברזים אוטמטיים לניתוב מים לחלל הממוגן ע"י הפעלת שסתומים חשמליים להפעלת הברזים.
- (3) יש לבצע בדיקה מקדימה לגודל משק החום של הסקה מרכזית ולשילוב לניצול אנרגיה נפלטת ממערכות מיזוג אוויר לטובת מערכות הסקה בבנין, לחלופין מערכת משאבת חום יעודית להסקה.

6. בקרה

- א. לכל חדר, אולם וחלל אחר, תותקן לפחות מערכת טיפול באוויר נפרדת עם בקרת טמפרטורה עצמאית ו**גלאי נפח ותרמי** לחיסכון באנרגיה שישלוט על מיזוג האוויר והתאורה.
- ב. מערכת הבקרה מרכזית : בעלת יכולת שליטה בניהול ולו"ז/סלקטיביות (לקיחת השליטה מהגלאי בשבתות, חגים ובמצבים ספציפיים בחדרים נבחרים), אפשרות נעילת טמפרטורה, ברירת עונות, ניתור רמת CO2 בחדרים ושליטה במפוחי האוורור בחדרים.
- ג. כל המערכות יכללו אביזרי קצה להעברת חיוויים של פרמטרים חיוניים למערכת, "בקרת המבנה" המרכזית.

הפרמטרים המבוקרים :

- טמפרטורת מים יוצאים וחוזרים.
- זרימת אוויר בתעלות אוורור ואספקת אוויר מקורר.

- חווי תקלות/פעולות בכל יחידות המיזוג.
- חווי תקלות/פעולות ממשאבות הבניין.
- טמפרטורה בכל החלל הממוזג.
- טמפרטורה ולחות מחוץ למבנה.
- ספיקת מים לכל צ'ילר וסה"כ לכלל מערך הצילרים.
- מנייה חשמלית לכל מתקן

ד. במערכות VRF כלל היחידות ישלטו ע"י מערכת בקרה עצמאית מובנית של היצרן ו/או משולבת בבקרת המבנה המרכזית, ברמת ניהול החדר תכלול הפעלת יחידת קצה (כולל תאורה), ניהול החדר בשוטף יפוקד ע"י גלאי. למערכת הבקרה המרכזית תהיה יכולת ניהול ושליטה על יחידות הקצה כולל הפעלות יזומות כולל לו"ז ונעילת פרמטרים.

מעליות

1. חלות וכפיפות

- א. מפרטי הציוד והאביזרים השונים יותאמו למפרט הכללי הבינמישרדי, המעליות תותאמנה לתקנים: 2481 חלק 70 ו-1918 ולדרישות בנושא נגישות לנכים, המפרט הטכני המיוחד, התכניות וכמפורט להלן.
- ב. כמות המעליות, יעודן, סוגיהן, ומפלסי העצירה – יהיו עפ"י העקרונות המפורטים להלן.
- ג. המעליות תותאמנה לתקן 2481 בגרסתו המעודכנת ביותר.

2. עקרונות היישום

- א. כמות המעליות באזורי משרדים תיקבע בהתאם לעקרונות המקובלים במבני משרדים:
 - INTERVAL = 25-30 שניות.
- ב. יכולת העברה ב – 5 דקות: 13%.
- ג. המעליות תותאמנה לתקן ולדרישות הנגישות (מוגבלי תנועה, ולקויי ראייה ושמיעה). מעליות דו-תכליתיות תותאמנה גם להעברת אלונקה.
- ד. תהיה הפרדת מעליות לפי אוכלוסיות והגדרת מעליות ייעודיות – כפי שיידרש בפרוגרמה.
- ה. בהעדר הנחייה אחרת, המעליות תשרתנה את כל מפלסי המבנה:
 - דלתות הכניסה יהיו HEVY DUTY, עם פתיחה מרכזית.
 - רוחב דלת כניסה של מעליות הנוסעים יהיה לפחות 0.9 מ' ו-1.1 מ' לפחות, למעליות עבור 13 נוסעים ויותר. גובה הדלתות יהיה – לפחות 2.2 מ'.
 - המהירות תהיה 1 מ/ש לפחות מבוקרת תדר. בכל מקרה תקבע המהירות על פי חקר תנועה.
- ו. לפי דרישה תכנון המעליות יהיה כזה שלא תתאפשר כניסת קהל ועובדים למבנה שלא דרך עמדת הבקרה, כולל מעליות חניון.
- ז. המעליות תכלולנה את כל האופציות הקיימות כגון: פתיחה מוקדמת, הפעלת תחנות באמצעות מתג מפתח/כרטיס מגנטי, פיקוד מכבי אש וכדומה. הכל עפ"י דרישות המזמין.

3. דרישות לגבי איתות בתחנה

- א. יותקן פנל לחצנים דקורטיבי בכל תחנה, הכולל לחצנים מעלה/מטה מוארים לרישום קריאה, הכבים עם מילוי הקריאה.

- ב. מראה קומות מעל הפתח יכלול תצוגה דיגיטלית וחיצי כיוון מהבהבים או המשך נסיעה בגובה 50 מ"מ לפחות. כמו כן יותקן גונג אלקטרוני בעל צלילים שונים לכל כיוון.
- ג. מראה קומות זהה יותקן ביומן, או בחדר בקרה (באם קיים).
- ד. הלחצנים יהיו אנטי ונדליים בסטנדרט גבוה. טבלאות הלחצנים בעובי 3 מ"מ לפחות.

4. דרישות לגבי איתות בתא

- א. התא יכלול: לוח לחצנים מוארים לקומות (כבים עם מילוי הקריאה), מראה קומות מעל הפתח עם קריאה דיגיטלית, מפתח לביטול סגירת דלתות, מפסק מפוחים, מפתח כבאים, לחצן אזעקה, מפתח לביטול פיקוד חיכוני והפעלת פיקוד פנימי, לחצן פתח דלת וסגור דלת, נורית וזמזום לעומס יתר ודלת מוטרדת, טור תאים פוטואלקטרי בדלתות, פיקוד כבאים ומתקן עומס מלא/ יתר.
- ב. הלחצנים – מסוג אנטי ונדלי, ובסטנדרט גבוה.
- ג. הפנלים מחומר דקורטיבי.

5. דרישות מזעריות לגימור התא

- א. רצפה: מפח פלדה על גבי כריות גומי, ועם ריצוף באריחי פורצלן/אבן.
- ב. במעליות משא: פח מרוג.
- ג. קירות: ציפוי דקורטיבי של פלב"מ RIGID ומראות. במעליות מעורבות נוסעים/משא: מגני קיר.
- ד. תאורה: גופי LED. כמו כן, תותקן תאורת חירום מסוג LED.
- ה. אוויר: מפוחים דו-כיווניים, עם תריס פיזור, ועם תעלות, 70 החלפות אוויר לשעה לפחות.
- ו. דלתות ומשקופים: פלב"מ H.D, RIGID. דלתות מותאמות לפתיחות מרובות.

6. הנע ופיקוד

- א. הנע המעליות בשיטת V.V.V.F עם גישה ישירה מתוצרת OTIS, THYSSEN, MITSUBISHI, KONE, SCHINDLER או ש"ע, הכול מקורי מחברת האם בחו"ל.
- ב. פיקוד המעליות יהיה מאסף מעלה מטה מלא סימפלקס, דופלקס או קבוצתי, בהתאם לצורך.
- ג. המעליות תותאמנה ל-240 התנעות בשעה עם עצירה בתחום ± 5 מ"מ.
- ד. המעליות תכלולנה גם מצלמות טמ"ס, אינטרקום ומערכת מוניטורינג עם צג מדפסת בחדר הבקרה. כן יותקן מגע יבש לחיווי תקלה. מערכת המוניטורינג כוללת מראה קומות, כיווני נסיעה, סטטוס, מיקום הקריאות (פנים, חוץ) וסטטיסטיקה.
- ה. אינטרקום מצוקה במעליות יחובר לעמדת הבקרה בחדר הבקרה (באם קיים), או ליומן.
- ו. שילוב קוראי כרטיסים מגנטיים ו/או מפתחות ו/או מפסקי קירבה, בהתאם לדרישת המזמין.
- ז. לוח הפיקוד המעלית יכלול אפשרות להתקנה עתידית של מנגנון פיקוד שבת.
- ח. בחדר הבקרה תותקן מערכת UPS עבור המוניטור אשר תבטיח את פעולתו בעת הפסקת חשמל למשך 60 דקות לפחות.

ריהוט

1. כללי

א. עבודות הריהוט יבוצעו עפ"י התקנות, המפרט הכללי הבינמישרדי, התקנים הישראליים החלים, הפרוגרמה, רשימת תגמירים משטרת ישראל, הנחיות מדור ציוד, המפרטים הטכניים המיוחדים, התכניות וכמפורט להלן.

2. אחריות טיפול, אישור ואספקה

- א. תכנון העמדת ריהוט בחללים יהיה באחריות האדריכל (או אדריכל פנים), ובאישור מנהל הפרויקט והמשתמשים, ובהתאם לערכות סטנדרטיות שנקבעו ע"י מדור ציוד.
- ב. תכנון מפורט של ריהוט קבוע יהיה באחריות האדריכל, (או אדריכל פנים), באישור מנהל הפרויקט. הריהוט יתאים לסטנדרט מ"י, ויוצר בהתאם למפרטים שהוגדרו ע"י מדור ציוד.
- ג. בנוסף לכך, יסייע האדריכל (או אדריכל הפנים) למזמין לבחור ריהוט סטנדרטי נייד מתוך קטלוגים, ככל שיידרש.
- ד. באחריות האדריכל לסנכרן את תכנון הריהוט עם מידות החללים והתשתיות בהם, ובמיוחד בתי התקע. בתכנון הריהוט יש לקחת בחשבון את כל פריטי הציוד המשולבים.
- ה. בתכנון מטבחונים יש לשלב את כל פריטי המכשור החשמלי המפורטים בערכת מטבחון.
- ו. כל פריטי הנגרות הקבועים במבנה ואלו המפורטים להלן ובנספחים הרלוונטיים בחוברת זו, יתוכננו, ירכשו ויוקמו על ידי הזוכה ועל חשבונו. למען הסר ספק, להלן הפריטים אשר יסופקו באמצעות מדור ציוד/מח"ל ואינם באחריות הזכין: שולחן ארגונומי 160/160, ארונית 4 מגירות ניידת, ארון משרדי 4 דלתות 80/40/210, ארון נמוך 2 דלתות 80/40/89, כסאות משרד, כסאות חדרי ישיבות, כסאות המתנה וכו' למחשב מעץ.

3. דלפק יומן (נספח 41)

- א. הדלפק בכניסה יתוכנן ויבוצע מבלוק בטון או בטון יצוק בציפוי אבן קיסר בהתאם לרשימת תגמירים מחלקת הבינוי.
- ב. המשכיר יתכנן ויבצע על חשבונו, את כל הריהוט הנדרש ביומן לרבות הדלפק, השולחנות, ארונות למכשירים, ארונות (נישות) להסתרת כונני מחשבים, לוחות עץ משופעים על השולחן להרכבת מכשירים, כבילה, מסכי צפייה וכו'.
- ג. בדלפק ישולבו במערכות ל"בקרת המבנה" כולל בקרת דלתות, פתיחת דלתות ושערים מבוקרים, מסכי טמ"ס, מיזוג אוויר, גילוי אש ועשן, כריזה, מעליות, גילוי פריצה, מחשב ביטחון טלפונים שונים ומדפסות וכו'.
- ד. הדלפק יבנה כך שכל החיווט יהיה נסתר, תתאפשר הפעלה נוחה של הציוד ההיקפי והמחשבים ותתאפשר נעילה של יחידות המחשב (cpu) והבקרים השונים.
- ה. המכלולים, המסכים ואביזרי הפעלה השונים כגון: לחצנים, מפסקים שקעים וכו', יותקנו על פנל עץ אלכסוני אשר יותאם לחלקו העליון של היומן, בין השולחן לבין הדלפק, כך שלא יסתירו את קו הראיה של היומנאי עם המבקרים.

4. מטבחונים - כללי

- א. יש לשלב מטבחונים לפי הגדרות הפרוגרמה.
- ב. בכל מטבחון יותקן משטח אבן קיסר וכיור, ובנוסף דלפקים היקפיים עשויים אבן קיסר עפ"י רשימת תגמירים מחלקת הבינוי.
- ג. בכל מטבחון יבוצעו הכנות חשמל ואינסטלציה למקרר, למיקרוגל, למתקן הדחת כוסות ולמי חם/קר. וישולבו נישות להתקנת מכשירי חשמל אלה.
- ד. בכל מטבחון יותקנו ארונות תחתונים וארונות עליונים בציפוי פורמיקה: פנימי לבן, חיצוני בהתאם לרשימת תגמירים מחלקת הבינוי, ומתקן לייבוש כלים במשולב עם הארונות.

- ה. כל אביזרי האינסטלציה במטבחונים יהיו עפ"י רשימת תגמירים מחלקת הבינוי. תובטח אספקה רציפה של מים קרים וחמים.
- ו. חיפוי הקרמיקה במטבחון יהיה עד לגובה של 60 ס"מ מעל משטח אבן קיסר ובהתאם לרשימת תגמירים מחלקת הבינוי.

5. ארונות המטבחונים

- א. ייצור ארונות המטבח יהיה לפי מפמ"כ 49 מאוקטובר 1979 והתקנים הישראליים המוזכרים בו כולל גליון תיקון מס' 1 למפמ"כ 49 מינואר 1986.
- ב. הארונות יורכבו מיחידות ארון מודולריות ("ארגזים") המורכבות בהצמדה מוחלטת זו לצד זו, ליצירת מערכת אחת.
- ג. יחידות הארונות התחתונים יוצבו עג"ב רגליות שיוסותרו ע"י לוח סגירה תחתון (צוקול) מתפרק, כלפי החזית ובגמלוני, או עג"ב צוקול קבוע.
- ד. יחידות הארון יורכבו מלוחות עץ כמפורט להלן:
- דפנות תחתונה, עליונה וצדדיות: לוח לבוד בעובי 18 מ"מ בגמר פורמייקה וציפוי קנטיס כלפי חוץ מ-PVC תואם את גוון הפורמייקה.
 - דופן עליונה של יחידת ארון מתחת לכיור: קושרות מעץ מלא או מלוחות לבודים בחזית ומאחור (חזית עליונה של היחידה - פתוחה).
 - לוח סגירה תחתון (צוקול): עץ גושני בעובי 18 מ"מ, בגמר פורמייקה טאפ כלפי חוץ, או צוקול פלסטי יעודי עם גומי איטום כלפי הריצוף.
 - דופן אחורית: לוח לבוד בעובי 5 מ"מ בגמר פורמייקה פנימית "גב" כלפי פנים הארון (לא מזונית).
 - סרגלי סגירה לקיר: לבוד בעובי 18 מ"מ, בגמר פורמייקה טאפ, ולפי דגם הדלתות.
 - ציפוי קנטיס כלפי חוץ: פורמייקה טאפ.
 - בדפנות צדדיות של ארונות שבהם משולבים מדפים יבוצעו הכנות מודולריות (חורים) לקיבוע מדפים בגבהים משתנים.
 - דפנות חיצוניות של יחידות קצה תהיינה בציפוי פורמייקה טאפ.
 - דלתות ליחידות ארון ולמגירות יהיו מ-MDF בעובי 18 מ"מ קנט ישר הציפוי מפורמייקה וקנט PVC תואם גוון פורמייקה.
 - מדפים פנימיים - מעץ לבוד בעובי 18 מ"מ בגמר פורמייקה טאפ מסביב. בארון תחתון - מדף אחד. בארון עליון - 2 מדפים.
 - מדפים גלויים (חיצוניים) - מעץ לבוד 18 מ"מ מצופים פורמייקה טאפ בכל הצדדים.
- ה. מגירות:
- דפנות צידיות - פח צבוע בתנור בגוון לבן תוצרת GRASS, או שו"ע.
 - דופן תחתונה - לוח לבוד בעובי 14 מ"מ בגמר פורמייקה פנימית "גב" מ-2 הצדדים.
 - דופן אחורית - לוח לבוד בעובי 18 מ"מ בגמר פורמייקה פנימית "גב" מ-2 הצדדים.
 - חבור דופן צידית בכבישה.
 - דופן קדמית - כמפורט לעיל.
 - כל מטבחון יכלול מגירת סכו"ם שתכלול יחידת סכו"ם מפלסטיק. יחידת הסכו"ם תותאם היטב למגירה ותקובע אליה. גוון - לבן.
- ו. פרזול:
- ידיות - יהיו מפלדה צבועה בתנור.
 - צירי דלתות - ציר פלדה קפיצי סמוי לפתיחה 180 מעלות. לכל כנף 2 צירים.
 - מסילות מגירות - מוביל מגירה טלסקופי מפלדה מסוג GRASS, או שו"ע.
 - רגליים מתכווננות (באם יורכבו) - מסוג NEHL או שו"ע, 4 רגליים תחת כל יחידת ארון (ארגז).

- תליית מדפים - באמצעות פינים מפלדה צבועה (4 לכל מדף) מעוגלים, בקוטר 7 מ"מ לפחות. כמו כן יסופקו מחזיקי מדף עליונים מפלסטיק למניעת שליפה/נפילה/סיבוב המדף במקומו.
- גומיות בלימה לבנות שטוחות למניעת רעש בטריקת הדלתות.
- ייבוש כלים ע"י אלמגוב פלסטי, קבוע.

ז. חיבורים:

- חיבור בין דפנות הארונות - באמצעות שגמים נקודתיים רצים מסוג ובצפיפות לשביעות רצון המפקח, ובנוסף ע"י הדבקה בדבק מסוג מעולה.
- חיבור בין ארונות באמצעות אום מתכת עם הברגה כפולה.

ח. שונות:

- יש לאטום היטב בין דפנות הארון לאריחים הקרמיים/למשטח השיש/לקיר מטוייח, באמצעות סיליקון בגוון לבן.
- יחידות הארון יארוזו היטב לקראת הוצאתן מהמפעל. האריזה תהיה באמצעות קרטון גלי ו/או ניילון בועות, באופן קפדני ושלם, אשר יבטיח מניעת פגיעה מסוג כל שהוא במוצר בזמן ההעמסה, ההובלה, הפריקה ואחסון הביניים. חלקים נעים יארוזו וייקשרו באופן שימנע את תנועתם.
- לאחר הרכבת הארונות התחתונים, יש להגן עליהם מפני נזקים העלולים להיגרם להם במהלך העבודה באמצעות כיסויים ביריעת ניילון עבה, לשביעות רצון המפקח.

6. עקרונות יסוד ביישום

- א. **בכל מקרה הריהוט יותאם לצרכי היחידות.**
- ב. תישמר ההאחדה והסטנדרטיזציה בפריטים, בין בעלי תפקידים זהים, ובהתייחס למתקנים מקבילים.
- ג. לכל בעל תפקיד תוגדר ערכת ריהוט, הנגזרת מצרכי תפקודו ומדרגתו, כפי שיפורט להלן. שינוי ביחס לערכות יבוצע רק במידה והערכות אינן נותנות מענה הולם.
- ד. תבוצע התאמה עיצובית מלאה ומוקפדת לנתוני חללי המבנה ולמערכת הריהוט הכוללת. תשומת לב מיוחדת לבחירת פריטי ריהוט המהווים "ליין עיצובי" אחיד באותם חללים.
- ה. התאמה לשימוש אנשים עם מוגבלות לגבי ריהוט חוץ ופנים מבחינת מיקום הצבתו, אופן הצבתו והמבנה שלו, על פי ההנחיות בת"י 1918.
- ו. שימוש בחומרים, בתגמירים ובאביזרי פרזול המיועדים לשימוש מאומץ (HEAVY DUTY) ואנטי וונדלי, כדי להבטיח תפקוד פונקציונלי ומראה נאה לאורך זמן.
- ז. העדפת שימוש במוצרים סטנדרטיים, בעלי קיים ארוך, כדי לאפשר הגדלת הצטיידות עתידית בפריטים זהים/דומים, ומתן אחזקה נאותה לאורך זמן.
- ח. העדפת מוצרים מתוצרת הארץ, בכפוף לעמידתם בדרישות האיכות והבטיחות.
- ט. אפשרות לאחזקה קלה ונוחה.
- י. מודולריות מרבית, כדי להגמיש את האפשרויות לשינויים עתידיים, ולהביא לשיפור איכותם וכלכליותם (עקב העמקת התעוש).

7. הנחיות טכניות כלליות לגבי ריהוט קבוע

- א. נעילת דלתות ומגירות תהיה במקומות על פי דרישות מוגדרות של המזמין. צירים יהיו בכמות ומסוג המותאמים למשקל הכנף ולתדירות השימוש. חיבורים של פריטי ריהוט אל רצפה/קירות יהיו חזקים, וסמויים.
- ב. מגירות תהיינה ממתכת עם מסילות אינטגרליות, או מעץ לבד עם מסילות טלסקופיות מחזירות.
- ג. מדפי עץ יהיו מעץ לבד בעובי שלא יפחת מ – 18 מ"מ, וניתנים לכוונון בגובה, עג"ב פיני נשיאה ממתכת, ולרבות עם התקן למניעת התהפכות המדף.
- ד. גמר ריהוט: פורמייקה.
- ה. גמר ריהוט מתכת יהיה באבקת אפוקסי (עם פוליאסטר) בתנור.
- ו. הפורמייקה תהיה איכותית, מסוג, במרקם ובגוון עפ"י בחירת המזמין.
- ז. תובטח העדר פגיעה בפריטים בעת המשלוח ועד למסירתם לידי המשתמש. במקרה של חלקי ריהוט ניידים, יש לוודא קשירתם באופן שלא ייפגעו בהובלה ולא ייווצרו בהם סימנים מהקשירה.
- ח. יש לייצר פריט מדוגם (אב טיפוס) לאישור, מכל סידרה של פריטים הכלולה בעבודה, קודם לייצור סידרתי של כל הכמות. הפריט ייוצר בדיוק מאותם חומרים ותגמירים, ובאותן שיטות הייצור של הסדרה עצמה. הפריט המדוגם טעון אישור המתכנן, המפקח, מנהל הפרויקט והמשתמש.

8. ריהוט לצרכי דת

פריטי הנגרות המפורטים להלן יתוכננו, ירכשו ויותקנו על ידי הזוכה ועל חשבונו: בימת תפילה, ארון קודש, ארונות ספרים עמוד תפילה, פודיום ובמת חזן, שולחנות וכסאות בית כנסת מרופדים ומשולבים בספסלים.

א. ארון הקודש

- **תקנים ישימים:**
 - ת"י 887 - לוחות שבבים מחופים ובלתי מחופים.
 - ת"י 1271 - ריהוט.
 - ת"י 1481 - לוחות סיביים בעלי צפיפות בינונית (MDF).
- ארון הקודש יבנה בעקרון על פי מפרט מספר 3 – ארוניות וכוונניות משרדיים. הארון יכלול גם וילון קטיפה (פרוכת).
- כל מבנה הארון יהיה בנוי מלוחות שבביים מחופים בפורניר עץ לפי ת"י 887.3 /או לוחות MDF מחופים בפורניר עץ. הלוחות יהיו בעובי נומינלי של 18 מ"מ מחופים בפורניר. על הפאות הגלויים של הלוחות יודבקו קנטים של פורניר, או קנטים מעץ גושני, שיהיו תואמים את גוון ומרקם השטח של לוחות הארון.
- הארון יהיה במידות הבאות: גובה 210 - 220, רוחב 120 – 140 ועומק 60 ס"מ.
- לארון 4 דלתות בחזית. 2 דלתות בגובה 80 ס"מ, מעליהם לוח רוחבי החוצץ בין 2 זוגות הדלתות ברוחב של כ- 10 ס"מ. מעל הלוח החוצץ 2 דלתות נוספות. על משטח הדלתות יחוברו מסגרות של סרגלי עץ מעוצבים אשר יקנו לדלתות חזות נאה. בחלק העליון של הארון יותקן משקוף (קרניז), כותרת, מעוצבת עם כיתוב בעץ, כגון "כי מציון תצא תורה" או דומה.
- משני צידי הארון יעוצבו בליטות, כעין מזוזות, המונחות על עמודי עץ. הבליטות תהינה חלק בלתי נפרד מהארון. הבליטות יעוצבו באופן זהה לחזית הדלתות. הבליטה תעמוד על 2 עמודי עץ עגולים אשר יחוברו למטה לבליטה שתצא מסוקל הארון.
- לארון סוקל בגובה 10 ס"מ וכן מסגרת של כ- 6 ס"מ משני צידי הארון ובחלקו העליון של הארון.
- הדלתות יחוברו כך שהם יהיו במצב של משטח אחד עם מסגרת הצד והמסגרת העליונה.
- הארון יחולק לשניים תא תחתון שיהיה סגור על ידי הדלתות התחתונות ותא עליון שייסגר על ידי 2 הדלתות העליונות.
- בתא העליון יהיו מחזיקי ספר תורה מעץ ושרשרת לנעילת הספרים. על לוח הרצפה של התא העליון יודבק שטיח קטיפה.

- בתא התחתון יהיה מדף באמצע התא עם חוצצים להנחת ספרים.
- סוג חיפוי הפורניר של הארון והקנטים, יגונו בהתאם לדרישת המזמין. לאחר מכן יצבעו פני השטח במספר שכבות של לכה. פני השטח הגמורים יהיו בגימור מט משי ויהיו חלקים ונעימים למגע.
- לכל דלתות הארון יחוברו ידיות דקורטיביות. כל הדלתות ינעלו בעזרת מנעול.
- בקצה העליון של הארון תורכב מסילה סמויה, או מוט, מתחת ללוח המשקוף (קרניז), עבור תליית וילון קטיפה (פרוכת) אשר יכסה את הארון. וילון הקטיפה יהיה חלק בלתי נפרד מהארון.
- בתחתית לוחות מבנה הארון יורכבו רגליות מתכווננות עם בסיס פלסטי.
- **פרזולים, ברגים וחלקי מתכת**
- יהיו מצופים בציפוי נגד שתוך. אביזרים חיצוניים יהיו מוגנים ו/או מצופים בציפוי דקורטיבי המתאים לגוון הארון.
- כל צירי הדלתות בארון יהיו מסוג ציר פסנתר.

ב. ארון הספרים

- **תקנים ישימים:**
- ת"י 887 - לוחות שבבים מחופים ובלתי מחופים.
- ת"י 1271 - ריהוט.
- ת"י 1481 - לוחות סיביים בעלי צפיפות בינונית (MDF).
- ארון הספרייה יבנה בעקרון על פי המפורט והמתואר במפרט מס' 3, ארוניות וכווניות משרדיים.
- כל מבנה הארון יהיה בנוי מלוחות שבביים מחופים בפורניר עץ לפי ת"י 887.3 ו/או לוחות MDF מחופים בפורניר עץ. הלוחות יהיו בעובי נומינלי של 18 מ"מ מחופים בפורניר. על הפאות הגלויים של הלוחות יודבקו קנטים של פורניר, או קנטים מעץ גושני, שיהיו תואמים את גוון ומרקם השטח של לוחות הארון.
- המדפים בארון יהיו עשויים מלוחות כנ"ל בעובי 28 מ"מ.
- הארון יהיה במידות הבאות: גובה 210 - 220, רוחב 120 ועומק 40 ס"מ.
- לארון 6 דלתות בחזית. 3 דלתות בגובה 70 ס"מ, מעליהם לוח רוחבי החוצץ בין שני חלקי הארון, ומעליהם 3 דלתות ברוחב של כ- 40 ס"מ כל אחד.
- הדלתות התחתונות תהינה דלתות אטומות. על משטח הדלתות יחוברו מסגרות של סרגלי עץ מעוצבים אשר יקנו לדלתות חזות נאה.
- הדלתות העליונות יהיו דלתות זכוכית עם מסגרת היקפית העשויה מעץ בוק גושני. הזכוכית תהיה בעובי 6 מ"מ.
- בארון יהיו 5 מדפים, 3 מדפים הניתנים להכוונת גובה בחלק העליון של הארון, ומדף אמצעי לתא התחתון הניתן להכוונת גובה.
- בחלק העליון של הארון יותקן משקוף (קרניז), כותרת, מעוצב.
- לארון סוקל בגובה 10 ס"מ.
- סוג חיפוי הפורניר של הארון והקנטים, יגונו בהתאם לדרישת המזמין. לאחר מכן יצבעו פני השטח במספר שכבות של לכה. פני השטח הגמורים יהיו בגימור מט משי ויהיו חלקים ונעימים למגע.
- לכל דלתות הארון יחוברו ידיות דקורטיביות. הדלתות התחתונות ינעלו בעזרת מנעול.
- בתחתית לוחות מבנה הארון יורכבו רגליות מתכווננות עם בסיס פלסטי.
- **פרזולים, ברגים וחלקי מתכת**
- יהיו מצופים בציפוי נגד שתוך. אביזרים חיצוניים יהיו מוגנים ו/או מצופים בציפוי דקורטיבי המתאים לגוון הארון.
- כל צירי הדלתות בארון יהיו מסוג ציר פסנתר.

ג. ספסלים

תקנים ישימים:

- ת"י 887 - לוחות שבבים מחופים ובלתי מחופים.
- ת"י 1271 - ריהוט.
- ת"י 1481 - לוחות סיביים בעלי צפיפות בינונית (MDF).
- ת"י 709 – שולחנות וכיסאות למוסדות חינוך – מידות פונקציונליות.
- הספסלים יהיו משני סוגים, ספסלים עם תא אחסון לספרים, בגב הספסל, ומשטח סגירה עליון לתא האחסון העשוי משני חלקים הנפתחים למשטח להנחת ספרים לקריאה בעמידה, והסוג השני ספסלים כנ"ל המיועדים להיות צמודים לקיר ללא תא אחסון.
- הספסל יהיה בנוי מלוחות שבביים מחופים בפורניר עץ לפי ת"י 887.3 /או לוחות MDF מחופים בפורניר עץ, ומעץ אשור גושני.
- הספסלים מיועד לשניים, ארבע ולחמישה משתמשים, בהתאם למוזמן. הספסל עם 2 מושבים יהיה באורך של כ- 100 ס"מ הספסל עם 4 מושבים יהיה באורך של כ- 200 ס"מ, והספסל עם 5 מושבים יהיה באורך של כ- 250 ס"מ מבנה הספסל יהיה חזק ועמיד בפני משקל כולל של 600 ק"ג לפחות.

ד. ספסל ללא תא לאחסון ספרים

- מבנה הספסל יהיה מורכב מלוח אחורי המהווה משענת גב ליושבים בספסל וגם כמשטח בסיס לכל הספסל.
- לקיר האחורי מחוברים, בניצב לקיר, חוצצים המהווים את רגלי הספסל ואת משענות היד של היושבים בו. משענת הגב והחוצצים עשויים מלוחות כנ"ל בעובי נומינלי של 18 מ"מ מחופים בשני הצדדים בחיפוי פורניר. בהיקף הלוחות יודבק קנט עץ בוק.
- גובה הקיר האחורי מהרצפה כ- 120 ס"מ.
- המרווח בין משענות היד של כל מושב בספסל יהיה 50 ס"מ לפחות. גובה הגב 48 ס"מ ורוחבו 45 ס"מ.
- לוחות הצד של הספסל יהיו חלק מרגלי הספסל וגם כבסיס חיבור לוח משענת הגב. רוחב לוח הצד יהיה בהתאם. חלקו העליון יהיה כאמור רחב על מנת שניתן יהיה לחבר אליו את לוח הגב וגם כמקום לבצע כרסום של מוטיב דתי, כגון מנורה וכו'. התבליט יוכן בתאום עם המזמין.
- משענת היד תהיה עשויה מעץ בוק שיחובר לחוצץ. גובה משענת היד מהרצפה – 65 ס"מ. רוחבה כ- 5 ס"מ.
- לרגלי הספסל והחוצצים יחוברו רגליות מעץ בוק. הרגליות של 2 לוחות הצד יהיו באורך של כ- 60 ס"מ, ואורך הרגליות האמצעיות יהיה כ- 40 ס"מ. בתחתית כל רגל יורכבו 2 רגליות מתכווננות.
- בחלקו העליון של לוח הגב יודבק סרגל של עץ בוק במידת מינימום של 50 X20 מ"מ. הסרגל משמש גם כמאחז יד וכמשענת לספר תפילה בזמן שעומדים לתפילה.
- המושבים יהיו ניתנים להרמה ידנית למצב אנכי. כל מושב מחובר לקורה הראשית של הספסל בעזרת 2 צירי פלדה כבדים. לכל מושב משענת יד.
- כל מושב וגב מושב יהיו במידות ובזוויות שיתאימו לנדרש לכיסאות בגודל מסי' 6 על פי התקן הישראלי ת"י 709.
- המושבים יהיו מרופדים בריפוד כמפורט בהמשך. גב הספסל ירופד בריפוד ברוחב 42 ס"מ לפחות.

ה. ספסל עם תא לאחסון ספרים

- מבנה הספסלים יהיה זהה לספסלים ללא תא בתוספת תא לאחסון ספרים. כאמור התא לאחסון ספרים יחובר לגב הספסל, לכל אורכו. התא יהיה ברוחב פנימי של 12 ס"מ ובעומק של 19 ס"מ.
- לתא הספרים יהיה משטח כיסוי הבנוי משני חלקים. המשטח במצב סגור יהיה במידה 17X50 ס"מ, ובמצב פתוח בגודל של 50X34 ס"מ. בקצה המשטח, במצב פתוח יהיה

מעצור העשוי מסרגל עץ בוק, שימש כמעצור לספר שלא יגלוש.

- המשטח יהיה משופע בזווית של כ- 24 מעלות, יחד עם זאת ניתן יהיה לייצור משטח אופקי בעזרת לוח עץ שיהיה מחובר לתא האחסון, מבפנים, ועל ידי סיבובו הוא יאלץ את המשטח להשאר מאוזן.
- שני חלקי משטח הקריאה יהיו מחוברים בינם לבין עצמם בעזרת צירים הנמצאים משני צידי הלוח והמאפשרים פתיחה של 180 מעלות. חלקו התחתון של משטח הקריאה יחובר לספסל בעזרת ציר פסנתר.
- לוחות הצד של הספסל יותאמו לקליטת תא האחסון והם יורחבו בהתאם.
- בתחתית הספסל, בחלקו האחורי, יותקן הדום רגליים שיהיה עשוי מסרגל עץ בוק. הדום הרגליים יצופה בפרופיל אלומיניום.

ו. ריפוד

- המושב ירופד בעזרת כריות פוליאוריתן חסין אש בעובי 7 ס"מ לפחות, כריות ספוג הפוליאוריתן יחתכו מלוחות המתאימים לדרישות התקן הישראלי ת"י 518, בתכונות הבאות:
 - ספוג מסוג קשה למחצה ממין 124, מכיל חומר מעכב בעירה (בגוון ירוק).
 - אלסטיות 40-50.
 - צפיפות הפוליאוריתן 25-30 ק"ג למטר מעוקב.
- גב המושב ירופד בעזרת כרית פוליאוריתן חסין אש כנ"ל בעובי 4 ס"מ לפחות. כרית הגב תהיה ברוחב תואם לכרית המושב. מידות הכרית ומיקומו יהיה כנדרש בתקן הישראלי ת"י 709.

ז. ציפוי

- כריות המושב והגב יצופו בבד קטיפה. גווני הציפוי המושב והגב כיסא יהיו בהתאם למוגדר בהזמנה.
- סיכות חיבור הבד והתפרים יהיו סמויים. התפירה תהיה ברמה גבוה ואחידה, הציפוי יהיה מתוח במידה נאותה, לא יראו קצוות ולא יוותר פינות חדות או כאלו שאינן משתלבות בקווי התפירה והגימור.

ח. גימור

- כל חלקי הכורסא החשופים יעובדו וילוטשו. הפאות החשופים יעוגלו וילוטשו בהתאם.
- פני השטח החשופים של שלד העץ של הספסל יצבעו בשתי שכבות, לפחות, של לכה פוליאוריתן שקופה ומגוונת. השכבה הראשונה תהיה שכבת יסוד. לאחר צביעת וייבוש שכבת היסוד יש ללטש ולהחליק את משטחי הלבניד ורק לאחר מכן לצבוע בשכבת לכה עליונה. הלכה תהיה שקופה או מגוונת.
- פני השטח יהיו חלקים ונעימים למגע יד.

ט. פרזולים, ברגים וחלקי מתכת

- יהיו מצופים בציפוי נגד שתוך. אביזרים חיצוניים יהיו מוגנים ו/או מצופים בציפוי דקורטיבי המתאים לגוון הכוננית או הארונית.

ציוד

1. חלות וכפיפות

- א. הצטיידות תבוצע עפ"י התקנות, המפרט הכללי הבינמישרדי, התקנים הישראליים החלים, הוראות את"ל/מחלקה לוגיסטית, הפרוגרמה, המפרטים הטכניים המיוחדים, התכניות וכמפורט להלן.
- ב. ציוד בטיחות ישולב גם עפ"י הוראות הגופים הרלבנטיים (משרד העבודה, המכון לבטיחות ולגהות, מכבי אש, וכיוצ"ב), ויועץ הבטיחות.
- ג. ציוד הקשור במרחבים מוגנים ישולב גם עפ"י הוראות פקע"ר.
- ד. ציוד בחניונים ובמגרשי חניה ישולב גם עפ"י הוראות משרד התחבורה.
- ה. ציוד הקשור לנגישות מוגבלי תנועה, חרשים או עיוורים ישולב עפ"י הנדרש בתקנות ובתקנים.
- ו. ציוד לוגיסטי משקי ישולב בהתאם להנחיות את"ל/מחלקה לוגיסטית.
- ז. ציוד מחשוב, תקשורת וטלפוניה ישולב עפ"י הוראות גורמי התקשוב של המזמין.

2. אחריות תכנון וטיפול - מתכננים

- א. העמדת ציוד במבנה (קואורדינטות, מפלסים, תאום תשתיות) תבוצע ע"י המתכננים, כל אחד בתחמומו. תכניות שילוב הציוד טעונות אישור של גורמי המטה הרלבנטיים לתחום.
- ב. המזמין עשוי להורות למתכנן על שילוב ציוד סטנדרטי, בהתאם למקורות האספקה המאושרים, או ממלאי קיים, או שימוש חוזר.
- ג. באחריות מתכנן התברואה לתכנן נקודות חיבור מים, ודלוחין לציוד רלבנטי (כגון: מכונות אוטומטיות לממכר שתיה קרה/חמה, מיקר, וכיוצ"ב).
- ד. באחריות מתכנן החשמל להזין ציוד חשמלי.
- ה. באחריות הקונסטרוקטור לתכנן את קיבוע הציוד הקבוע באופן יציב ובר-קיימא.
- ו. באחריות מתכנן מיזוג אויר להתחשב בציוד פולט חום בחישובי תפוקות ציוד מיזוג האוויר.
- ז. באחריות מפקדת היחידה המשתמשת לאסור כל שימוש בציוד מאולתר, שלא אושר לתכליתו ע"י הגורמים המוסמכים.

3. אחריות טיפול – מטה המזמין

- א. ציוד מטבחים - מדור מזון של המזמין נושא באחריות למערך המזון בכללותו, ובמסגרת זו מאפיין את ציוד המטבחים, בשיתוף עם מדור ציוד והמתכננים של הזוכה. אספקת ציוד נייד היא באחריות מדור ציוד. אספקת ציוד קבוע של המטבח היא באחריות של הזוכה ועל חשבונו.
- ב. ציוד בנייני מקובע - בפרויקטים יסופק במסגרת חוזה על ידי הזוכה ועל חשבונו.
- ג. ציוד "בקרת מבנה" - יתוכנן וייושם בהתאם למפרט בקובץ ההנחיות.
- ד. ציוד מערכות תקשורת - יתוכנן ויסופק באחריות הזוכה ועל חשבונו בתיאום ובאישור אטו"ב.
- ה. ציוד קצה של מערכות האבטחה - יתוכנן ויסופק ע"י הזוכה ועל חשבונו בתיאום ואישור מחלקת הקשר של המזמין.
- ו. ציוד לצרכי דת :

- מזוזות – יסופקו למזמין ע"י הזוכה "בית מזוזה" כולל קלף.
- תשמישי קדושה (סידורים, חומשים, מחזורים, תפילין, טליתות) וספרי יסוד (משניות, תנ"ך, ספרי הלכה) – יתקצבו ויסופקו ע"י יח' הרבנות של המזמין.

- ז. ציוד למטבחונים - ישולב בהתאם להנחיות מדור מזון, בתאום עם מדור ציוד. האחריות לציוד ולאספקתו – ע"י מדור ציוד.
- ח. ציוד בתדרי כושר – יסופק ע"י המזמין. למעט מראות על הקיר אשר יסופקו ויותקנו ע"י הזוכה. הציוד יתוכנן בהתאם להוראות קצין כשירות מטעם המזמין.
- ט. ציוד רווחה ושירות לאזרח – יסופק ע"י היחידה וישולב במועדונים או במרכזי שירות לאזרח (מקומות מקבלי קהל) ע"פ הוראות מדור תנאי שירות / מחלקת פרט או מדור אחר של המזמין.
- י. ציוד לחדרים ייעודיים - הנדרשים ע"פ חוק כגון: ממד"ים מקלטים וכו' יסופק ויותקן במלואו ע"י הזוכה. (ובכללן מערכות סינון וטיהור אוויר, מערכות תקשורת וכו').

4. ציוד מטבחי

- כל הציוד הקבוע למטבח, יסופק ויותקן ע"י הזוכה ועל חשבוננו. הציוד הנייד יסופק ע"י המזמין. ציוד קבוע נחשב: כל ציוד מטבחי שמחובר למערכת המים, הביוב, הנידוף, המיזוג והאוורור למשל: כיורי נירוסטה וברזים, מנדפים קולטי עשן, מדפים, ברזים תעשייתיים, שקעי החשמל המיוחדים וכו'. הציוד הנייד יסופק על ידי מדור ציוד, לדוגמא: מקררים, תנורים, כיריים, שולחנות נתיקים וכו'.
- א. הציוד/המכשור המטבחי למטבחים ולחדרי האוכל נקבע בשיתוף בין מדור ציוד ומדור מזון בהתאם למס' המתכללים ולסוג המטבח (מבשל או מחמם) על בסיס ערכות שנקבעו מראש.
- ב. הציוד/המכשור המטבחי יתוכנן בהתאם לסטנדרט אשר יהיה נהוג במשטרה במועד התכנון.
- ג. ערכות הציוד המטבחי עשויות להשתנות מעת לעת.
- ד. תכנון העמדת הציוד המטבחי יהיה באחריות יועץ המטבחים של הזוכה אשר ילווה את הפרויקט.
- ה. בכל מקרה, אישור סופי של התכנית יהיה באחריות מדור ציוד ומדור מזון.
- ו. באחריות יועץ המטבחים לוודא התאמת התשתיות למכשירים שנקבעו, בכללם שקעים, מידות, דרכי גישה וכו'.

שילוט

1. כללי

שילוט יהיה על בסיס רשימת תגמירים מחלקת הבינוי.

2. חלות וכפיפות

עבודות השילוט יבוצעו עפ"י התקנות, המפרט הכללי הבינמישרדי, התקנים הישראליים החלים, הפרוגרמה, המפרטים הטכניים המיוחדים, התכניות וכמפורט להלן. כול השילוט יתוכנן ויבוצע על ידי הזוכה ועל חשבוננו.

- א. שילוט בטיחות יבוצע עפ"י הוראות הגופים הרלבנטיים (משרד העבודה, המכון לבטיחות ולגהות, מכבי אש, וכיוצ"ב), ויועץ הבטיחות.
- ב. שילוט הקשור במרחבים מוגנים יבוצע גם עפ"י הוראות פקע"ר.
- ג. שילוט בחניונים ובמגרשי חניה יבוצע גם עפ"י הוראות משרד התחבורה ויועץ הבטיחות.
- ד. שילוט הקשור לנגישות מוגבלי תנועה יבוצע עפ"י הנדרש בתקנות ובתקנים.

3. אחריות טיפול ואישור

- א. עיצוב השלטים יבוצע ע"י מעצב שילוט מקצועי.
- ב. המזמין עשוי להורות למתכנן על שילוב שילוט סטנדרטי.
- ג. באחריות האדריכל לקבוע בתכנית, בחזיתות ובפריסות את מיקום השילוט (קואורדינטות, מפלסים), תוך תשומת לב והקפדה על קביעת המימדים ומיקום אופטימליים.
- ד. באחריות מתכנן החשמל להזין שילוט מואר.
- ה. באחריות הקונסטרוקטור לתכנן את קיבוע השילוט באופן יציב ובר-קיימא.
- ו. טקסטים בשילוט דלתות ייקבעו ע"י המשתמשים במבנה, תוך תאום עם מנהל הפרויקט.
- ז. בחללים ממודרים, ו/או רגישים (כגון: ארכיון מוצגים, חומרי חבלה וכד') יש להקפיד על שילוט מצונזר, בהתאם להנחיות גורמי בטחון שדה.
- ח. באחריות מפקדת היחידה המשתמשת לאסור כל שימוש בשילוט מאולתר, שאינו מסונכרן עיצובית וטכנית עם השילוט הכללי במבנה.

4. תכולה

- א. פרויקט יכלול מרכיבי שילוט כמפורט להלן:
 - שילוט חיצוני מואר המורכב לכל היותר מ- 2 סמלים של משטרת ישראל והמחוז ואותיות, לפי לוגו נתון, בהתאם לנספח 35. השילוט יותקן מעל הכניסה הראשית למתקן ובמקום בולט ויכלול את הסמלים והאותיות במלואם. בחזיתות האחרות שפונות לרחוב יכלול השילוט את סמל המשטרה בלבד. האותיות תהיינה תלת ממדיות בודדות מאלומיניום בשילוב תאורת LED וכיסוי פרספקס כחול. מידות האותיות והסמלים הסופיים ייקבעו על ידי האדריכל בהתאם לגובה ההתקנה ולמרחק מהרחוב.
 - שילוט חיצוני משני צדי הכניסה מאותיות גזורות לייזר מפליז, מותקנות בהרחקה מהקיר, הכוללת כיתוב "משטרה" בעברית, אנגלית וערבית, את שם התחנה וכן סמל המשטרה. גובה האותיות 20 ס"מ, וגובה הסמל 50 ס"מ.
 - שילוט הכוונה חיצוני בהיקף המבנה/המבנים – כיכר הכניסה, דרכי הגישה לרכב ולהולכי רגל, חצר שירות וכיוצ"ב, על פי הצורך.
 - שילוט בטיחות, סימונים, והפניות הנדרשים לנהגים ולהולכי רגל בחניון הרכב, עפ"י התקנות.
 - שילוט הכוונה פנימי מודולרי לתנועה עשוי מפנלים אלומיניום בשיטת SLATZ עבור טקסט בכל רחבי המבנה, לרבות אנפים/ מחלקות/ קומות/ מבואות וכד'. הפנלים מלוטשים וצבועים בתנור. שלט הכוונה ראשי SLATZ ברוחב 60 ס"מ ובגובה עד 100 ס"מ. שלט פונקציה גדול יהיה במידות רוחב 60 ס"מ, גובה 16 ס"מ, ויותקן מעל משקוף דלת הכניסה לפונקציה. שלט דגל דו צדדי יהיה מסוג SLATZ במידות 20/20 ס"מ ויותקן בניצב לקיר מסדרון. שלט הכוונה קומתי יהיה מסוג SLATZ במידות 50/50 ס"מ.
 - שילוט פונקציות קבועות במבנה, מסוג SLATZ, במידות 16/16 ס"מ.
 - שילוט מתחלף לבעלי תפקידים לצד דלתות הכניסה לחדרים, מסוג RADIUS. השילוט במידות 15/15.5 ס"מ, ומורכב מפנל קבוע ברוחב 4 ס"מ עם מספר החדר, בתוספת יחידה במידות 15/11 ס"מ עבור השחלת נייר, עם כיסוי פוליקרבונט שקוף.
 - שילוט הקשור בנכים ובמוגבלי תנועה, כנדרש בתקנות.
 - שילוט/פיקטוגרמות הקשור במסלולי מילוט ובבטיחות, כנדרש בתקנות ובפרוגרמה.
 - שילוט/פיקטוגרמות הקשור במרחבים מוגנים קומתיים, כנדרש בתקנות (הפנייה אליהם, ושילוט בתוכם).
 - שילוט/פיקטוגרמות טכניים בארונות בנויים לסוגיהם (חשמל, תקשורת, כיבוי אש, גז, ניקוי וכיוצ"ב), תיאור סוגי צנרת, ציון מספר מעגלים, מערכות הבקרה, הגילוי וההרתעה לסוגיהן, וכיוצ"ב.
 - שילוט תדמית, ופרסום, על פי הנחיות הפרוגרמה.

- שילוט אינפורמטיבי בחדרי דיונים, שעות פתיחה של פונקציות, ולוחות שעות קבלת קהל, על פי הנחיות הפרוגראמה.
 - שילוט הדרכה בכיתות ההדרכה, על פי הנחיות הפרוגראמה.
 - שילוט אלקטרוני (לעיתים רחוקות), על פי הנחיות הפרוגראמה.
- ב. השילוט יזוהה באמצעות לוגו וגוונים אחידים ומחייבים המאפיינים את המזמין. הנחיות מפורטות יש לקבל ממנהל הפרויקט.
- ג. השילוט יהיה ב – 3 שפות: עברית, אנגלית וערבית. (שילוט חיצוני כולל, עד רמת שלט לובי ראשי).
- ד. מספור חדרים: שילוט כל חללי המבנה יהיה ממוספר עפ"י השיטה הנהוגה במשטרה. שיטת המספור תימסר לאדריכל ותוכן ע"ב השיטה תכנית הכוללת את מספור החללים השונים במבנה. בנוסף, יקבע שילוט הממספר את המבנים השונים השייכים לאתר.
- ה. שילוט לדוגמא ראה נספח שילוט.

5. שירות ותחזוקה

- א. ככלל, על מערכת השילוט לאפשר אחזקה קלה.
- ב. יש לאפשר גישה טובה לצורך אחזקת השלט, ולהחלפת תאורה לקויה, באופן מהיר, יעיל ובטוח.
- ג. יש לאפשר החלפה קלה ומהירה של שמות בעלי תפקידים בשילוט דלתות.
- ד. בפרויקטים גדולים יש לשאוף להצטיידות בתוכנה המפיקה שילוט סידרתי עפ"י הכללים הגרפיים שנקבעו.

מרחבים מוגנים

1. כללי

- א. בכל אגף ו/או קומה יש לשלב מרחב מוגן, עפ"י תקנות פיקוד העורף (פקע"ר).
- ב. המרחבים המוגנים יהיו מרחבים מוגנים מוסדיים ויבוצעו לפי הוראות התקנות להתגוננות אזרחית, כמפורט בקובץ התקנות מס' 5606 מ – 14 ביוני 1994.
- ג. **מרחב מוגן יתוכנן ויבוצע במושכר אפילו שלא רשום בפרוגרמת השטחים במפורש.**
- ד. ככלל, המרחבים המוגנים המוסדיים לא ישמשו לתכלית נוספת (דו-תכליתיים), במידה ונדרש בפרוגראמה שילוב המרחבים המוגנים, יותר השימוש במגבלות הבאות:
 - ה. 50% מהמרחבים המוגנים יהיו פנויים לחלוטין.
 - ו. ב - 50% האחרים השימוש יהיה לחדרי ישיבות, מועדונים, מרכזי שירות, חדרי הדרכה וכיוצ"ב, אשר פינויים בעת צורך, לא יפגע בתפקוד התחנה ויעשה בקלות יחסית.
- ז. לאור האמור, יותאמו המרחבים המוגנים גם לתכלית הנוספת מבחינת צורתם, מידותיהם, פתחיהם, מערכותיהם ותגמיריהם.
- ח. כמות החללים מסוג זה במבנה, קשרי הגומלין בינם לבין יתר חללי המבנה – ידונו בין מנהל הפרויקט למתכננים.
- ט. מימדים, עובי קירות, פרטי זיון, פתחים, תגמירים ושילוב מתקנים – יהיו גם בכפוף לחוק התכנון והבניה, תקנות הבניה, התקנים הישראליים החלים, הנחיות מטא"ר/תשתיות ופריסה, וכל דין.
- י. חובה עמידה בתנאי בטיחות והגנה בפני אש – בהתאם להנחיות יועץ הבטיחות.
- יא. החומרים, התגמירים, השילוט והאביזרים המשולבים יהיו מיועדים לשימוש מאומץ (HEAVY DUTY).

2. איתור

- א. יש להצמיד את המרחבים המוגנים למעברים ראשיים.
- ב. רצוי למקם את המרחבים המוגנים בקרבת גרעיני המבנה. ניתן לכלול מגדלי מרחבים מוגנים (אם יהיו כאלה) במערכות ההקשחה המתוכננות לקבלת כוחות אופקיים כתוצאה של רעידות אדמה.

3. שטחים

- א. סה"כ שטחים - כנדרש עפ"י תקנות פקע"ר.
- ב. הקבצה/חלוקה לחללי משנה – עפ"י פרוגרמה ובהתאם לתכנון המבנה ולאישור פקע"ר.

4. ריהוט וציוד

מרחב מוגן יכלול:

- א. רהוט/ציוד הנגזר מייעודו הדו-תכליתי.
- ב. מתקן סינון בהתאם לתקנות פקע"ר.
- ג. הנחיות כלליות נוספות – כמפורט לגבי השימוש הדו-תכליתי.

5. מערכות

- א. מתקן חשמל (כח ומאור) - כנדרש מהשימוש הדו-תכליתי, ועפ"י תקנות פקע"ר.
- ב. מתקן תיקשוב - כנדרש מהשימוש הדו-תכליתי, ועפ"י תקנות פקע"ר.
- ג. מתקן מיזוג אוויר וסינון - כנדרש מהשימוש הדו-תכליתי, ועפ"י תקנות פקע"ר.

6. תגמירים

- א. ציפוי קירות ממ"קים בלוחות גבס עם שפכטל בכל הכיוונים או ש"ע צבוע בסופרקריל 2000.
- ב. למעברים ברצפת הממ"ק ובתקרתו המובילים אל מחוץ לשטח המושכר תבוצע הכנה לנעילה.
- ג. בכל הפתחים המובילים מהממ"ק אל מחוץ לשטח המושכר יותקנו גלאי פריצה מחוברים למערכת הביטחון ובכפוף לאישור פיקוד העורף וכיבוי אש.
- ד. יש לבצע מערכות מיזוג אוויר.
- ה. יבוצעו 2 עמדות עבודה לפחות.

היקף הבנין

1. כללי

- א. בהעדר הנחייה אחרת, יש לתכנן ולפתח פיתוח מלא ואינטנסיבי את כל שטח המגרש שבו משולב המתקן נשוא התכנון. תכנון הפיתוח יהיה באמצעות אדריכל נוף.
- ב. עבודות פיתוח השטח יכללו תכנון וביצוע של פיתוח בתוך גבולות המגרש, לרבות שטחים שמעבר לגדרות אשר יושפעו ממהלך העבודות באתר, עד וכולל אבן השפה של הכבישים. עבודות הפיתוח תתייחסנה אל: דרכי גישה, מגרשי חניה לסוגיהם, רחבות התארגנות וכינוס, קירות תומכים, מסלעות, אבני שפה, רחבות מרוצפות, מדרכות, שבילים, סינורי הגנה, גידור, שערים, מחסומי רכב, תאורה, ריהוט גן, אדמת גן, מערכות השקיה נטיעה ושתילה, מגינים וסורגים לעצים, תמרורי סימון וצביעה, שילוט, מגרשי ספורט/אימון גופני, מגרשי מסדרים, וכיוצ"ב – הכול לפי הפרוגרמות.
- ג. דרכי הגישה לאתרים מן הדרכים הציבוריות יתוכננו ויבוצעו בתאום מול הרשויות המקומיות והמזמין ובאישורם.
- ד. תובטח נגישות אל המבנה ובסביבתו לבעלי מוגבלויות.
- ה. יובטח שילוב דרכי גישה ורחבות תפעול לרכב כיבוי והצלה.
- ו. תכנון הפיתוח במגרש יתואם ככל הניתן מול הרשות המקומית.
- ז. שילוב מינחת מסוקים במקרים מיוחדים, עפ"י צרכי פרוגרמה.

2. דרכי הגישה אל המגרשים

- א. נגישות לכל אתר – בכביש תקני, מתוכנן עפ"י אמות מידה הנדסיות, ומתואם עם נתיבי ישראל/רשות מקומית.
- ב. בכניסה לכל מתקן – נדרש לשלב מכלול כניסה הכולל: שער כניסה ושער יציאה, מבנה בידוק לשומר, כולל כניסה מבוקרת להולכי רגל.
- ג. יתוכננו מגרשי חניה חיצוני ופנימי.
- ד. נדרש לתכנן יציאת/ות חירום בהיקף המגרש בפיזור מושכל, עפ"י פרוגרמת אבטחה.
- ה. שבילי הגישה והמדרכות הגובלות יהיו סלולים, ו/או מרוצפים באבנים משתלבות מבטון, ופניהם יהיו מחוספסים למניעת החלקה.

3. דרכים במגרשים

- א. על הדרכים להבטיח אפשרויות תנועה ופעילות נוחות, יעילות ובטוחות. בנוסף, על הדרכים לאפשר תנאים נוחים לפינוי מהיר בשעת חירום, וכן גישה נוחה לצוותי כיבוי והצלה.
- ב. יש לקיים במגרש היררכיה של דרכים פנימיות: דרך ראשית/כביש טבעתי מאסף, דרכי גישה ללא מוצא, ומגרשי חניה.
- ג. בפרויקטים גדולים רצוי להפריד תנועת כלי רכב לפי סוגים: אורחים, ייעודי, שרות/אספקה.
- ד. יש לקיים הפרדת תנועה בין כלי רכב והולכי רגל.
- ה. יש להתאים הדרכים לתנועת רכב שרות ואספקה מבחינת המעמס, רדיוסי הסיבוב, השיפועים וכמות מקומות החניה, שילוב רמפות פריקה/העמסה וכד'.
 - ה. באזורי קו התפר ומחוז ש"י ובכל מקום שיידרש עפ"י פרוגרמת אבטחה – יש לשלב מערך אבטחה הכולל: דרך פטרול היקפית, גידור משופר, עמדות אבטחה ותאורת גדר – עפ"י פרוגרמת אבטחה.
 - ו. השבילים הפנימיים להולכי רגל יהיו מרוצפים. מירקם הריצוף יהיה חספוס קל, למניעת החלקה. מערכת השבילים תותאם לנגישות נכים ומוגבלי תנועה. שיפוע השבילים יהיה מתון (8% מקסימום). כשהפרש הגובה בין המפלסים עולה על 60 ס"מ, חובת התקנת מעקה מגן בגובה 1.1 מ', או פתרון גנני ההופך את הפרש הגובה לשיפוע קרקע ביחס 3:1.
 - ז. יש לכלול כניסה אחורית למגרש, אל קירבת תאי המעצר, כדי לאפשר הכנסתם המוצנעת של עצורים.

4. פיתוח המגרש

- א. פיתוח המגרש יכלול:
 - דרכי גישה.
 - מגרשי חניה.
 - מערכת שבילים, רחבות, סינורי הגנה וכיכרות מרוצפים.
 - קירות תומכים ו/או מסלעות, ומעקות לפי תקני בטיחות.
 - תעלות ניקוז ו/או מובילים.
 - שטחי גינון.
 - ריהוט רחובות (ספסלים, שקתות/ברזי שתייה, פחי אשפה, שילוט, תרני דגלים).
 - תאורת חוץ.
 - פרגולות להצללה, גגונים לפני כניסות/יציאות, שבילים ראשיים מקורים.
 - מגרשי ספורט, לפי פרוגרמה.
 - מגרשי מסדרים ורחבות כינוס, לפי פרוגרמה.
 - מתקני קשירת אופניים.
 - מתקן אצירת אשפה.
 - גידור, לרבות תאורת גדר, שערי כניסה, מחסומים בצמוד למיסעות.
 - בור בטחון.
 - מתקנים של מערכות השירות לסוגיהן (שנאי, פילרים, ארונות חשמל, ארונות סעף, הידרנטים, ארונות כיבוי וכד').

- ב. החצר תהיה נקיה ופנויה ממפגעי בטיחות, לא יישארו בה פסולת בניין או בורות לאחר עבודות בניה או שיפוצים.
- ג. בניית מפלסים בחצר תיעשה באמצעות קירות תומכים. המפלסים יעובדו בצורת מדרגים (טרסות) או שיפועי קרקע, שישתלו בהם דשא או צמחים מייצבי קרקע אחרים עפ"י תכנון וחישוב של מהנדס.
- ד. יש לתאם את הפיתוח עם רשויות הכיבוי ולקבל אישורם למיסעות רכב כיבוי אש בהיקף המבנים, ולרחבות התארגנות.
- ה. יש להרחיק ולמנוע הצטברות מים באזורים הסמוכים לקירות המבנים. יש להימנע משתילה של צמחים בסמוך לקירות, כדי למנוע פגיעה במבנים באמצעות השורשים.
- ו. רצוי לעטוף את המבנים במדרכה המרוצפת באבנים משתלבות ברוחב 1.5 מ' לפחות, כדי להרחיק כלי רכב מקירות המבנה, לשפר את בטיחות תנועת הולכי הרגל וכדי למנוע הצטברות מים כמפורט לעיל.

5. חניה

- א. בהעדר הנחייה אחרת, תשולב כל חניית האורחים מחוץ לגדר המתקן, וחניית המשרתים במתקן בתוך תחום הגידור. על חניית אורחים ו/או אזרחים להיות מרוחקת מקרבת המבנים, מסיבות של אבטחה.
- ב. כמות מקומות החניה תהיה לפי פרוגרמה ספציפית ובכפוף להנחיות משרד התחבורה, תכניות בנין ערים חלות, והוראות הרשות המקומית.
- ג. בהעדר הנחייה אחרת, יופרדו אזורי החניה לפי סוגי הרכב החונה: מנהלתי/ייעודי/אספקה, כפי שיפורט בפרוגרמה. על תכנון הרחבה שמול הכניסה הראשית למנוע חניית כלי רכב מול הכניסה.
- ד. התכן הגיאומטרי של אזורי חניה יהיה לפי הנחיות משרד התחבורה.
- ה. אזורי החניה: יוארו, ישולטו, יסומנו, יתומררו, יגוננו ויגודרו בהתאם לייעודם ובכפוף להנחיות משרד התחבורה.
- ו. לכל חניה יותקן סף עצירת רכב.
- ז. לצד כל מתקן בצד הפונה לחוץ, ישולב מתקן לחניית אופנועים/אופניים, עם אפשרות לנעילתם. כמות המקומות – כמפורט בפרוגרמה.
- ח. מפתחות שטחים לסוגי חניה (הכוללים גם את החלק היחסי בדרכי הגישה):
- לרכב רגיל: 30 מ"ר/חניה.
 - לאופנוע: 5 מ"ר/חניה.
 - לרכב "וואן" ייעודי: 50 מ"ר/חניה. (רוחב-3.5 מ', אורך-6.5 מ', גובה-2.8 מ')
 - למשאית תפעול עירונית: 50 מ"ר/חניה.

6. גידור ושערים

- א. כל מתקן יוקף בגבול המגרש בגידור ושערים ביטחוניים, דקורטיביים, יציבים ובטוחים, ובהתוויה רצופה (למעט בגבול מגרש שעליו ניצב מבנה בקו בנין 0.0).
- ב. **הגידור יעמוד בדרישות הבאות:**
- קורת מסד היקפית מבטון מזויין בעובי 20 ס"מ לפחות, הבולטת מפני קרקע 70 ס"מ לפחות מהצד החיצוני, והחודרת פנימה אל תוך הקרקע 50 ס"מ לפחות.
 - מעל קורת המסד גדר בגובה 200 ס"מ ובתוספת קרן הפונה לרחוב בגובה 50 ס"מ.
 - לכל שינוי מדרישה זו יידרש אישור בכתב ממחלקת האבטחה של המשתמש.**
 - קיר מבטון גלוי עם דוגמה או מבטון מחופה אבן, ו/או מבניה, ו/או מסבכת פלדה, ו/או שילוב שלהם.
 - צורת הגדר תהיה כזו שלא יתאפשר עליה טיפוס.
 - שילוב תיל דוקרני – עפ"י דרישות אבטחה.
 - כל חלקי המתכת בגידור יהיו מגולוונים וצבועים.

- גדר ראשית הפונה לרחוב תהיה אוורירית, כדי לשפר את התייחסות המבנה אל הרחוב (עם הפנים לציבור).
- בכל מתקן משטירתי בו יוצב מבנה בידוק תתוכנן ותבוצע, בסמיכות אליו, סבסבת יציאה מבוקרת, דו-כיוונית מפלדת אל-חלד. (קרוסלה).

ג. השערים יעמדו בדרישות הבאות:

- מסוג, ובמפלסים מותאמים לגידור, כמפורט לעיל.
- כל מתקן יכלול לפחות שער כניסה ויציאה חשמלי ושער כניסה ויציאה לחרום (דו כנפי).
- רוחב שער שאינו מיועד לכניסת רכב – מינימום 1.20 מ', ולפי קביעת המתכנן.
- רוחב שער לרכב או לצרכי משק יהיה לפי דרישות הפרוגראמה.
- הגנה על השער ע"י קיר בטון ו/או גדר חסומה שאינה מאפשרת הכנסת גפיים לאזור שבו נע השער.
- התאמה למפרט שערים במ"י.
- שערים חשמליים יהיו קונזוליים (צפים), מותאמים לשימוש מאומץ (300 פתיחות יומיות לפחות).
- המערכת תכלול עין אלקטרונית ומנורת סימון בראש הכנף.
- תכנון השער הסופי (במידת הצורך כנגד רכב מתפרץ) יעשה בהתאם לתרחישי האיום ובהתאם להגדרות והנחיות של מחלקת האבטחה של המשתמש.
- ביסוס השער יאושר באמצעות יועץ הקונסטרוקציה למתקן.

7. גינון וצמחיה

- א. יש להשתמש בתכנון הפיתוח בצמחיה רב-שנתית, ירוקת עד, לא אלרגנית, לא קוצנית, ובלתי רעילה. יש להעדיף צמחיה בלתי נשירה.
- ב. שטחי חורש ייקבעו במקומות שיבטיחו הצללה מרבית על האזורים הרצויים.
- ג. הצמחיה תהיה מסוג הניתן לטיפול במים בלבד, ללא צורך בשימוש בחומרים אורגניים.
- ד. שטחים מגוננים יכללו מתקני השקיה, עם מחשב הפעלה (קוצב).
- ה. תכנון הצמחיה יותאם למיקום האקולוגי והאקלימי בו הוא נמצא.
- ו. הצמחים שיינטעו במגרש יהיו צמחים בוגרים.
- ז. עדיפות לשילוב צמחים עמידים בתנאי שימוש מאומץ: עמידים בנגיפות, גדולים, בעלי מערכת שורשים ענפה, ושמידת התחזוקה הנדרשת, הן מהצמח והן מהשפעותיו הסביבתיות הינה מזערית.
- ח. עקירת עצים טעונה קבלת האישורים של הרשויות המתאימות.
- ט. יש להימנע ככל הניתן משילוב צמחיה על גג חניון תת-קרקעי.

8. סידורים לאצירת אשפה

- א. מתקן לאיסוף אשפה בכל מתקן ימוקם בגבול המגרש, הרחק ככל האפשר מהבניין ומאזורי פעילות.
- ב. תוכשר גישה נוחה למתקן האשפה עבור עובדי הניקיון של הרשות המקומית, באופן שלא יצטרכו להיכנס, ברכבם או בלעדיו, לתחום המתקן.
- ג. גודל המתקן, סוג הכלים התברואיים, סידורי ההסתרה, והתשתיות, יהיו בתאום ובאישור הרשות המקומית.

9. רחבת דגל

- א. בכל יחידה/מתקן יש לשלב 3 תרנים לדגלים (דגל המדינה, דגלי מ"י, ודגל מג"ב - בהתאם לאופי היחידה). גובה התרנים: 8 מ' מעל פני הקרקע. מרווח בין התרנים – 150 ס"מ.
- ב. ביסוס התרנים יתוכנן ע"י יועץ הקונסטרוקציה.
- ג. תורן מפלדה יהיה עשוי מצינור מגולוון, הבסיס בקוטר "4, וחלקו העליון בקוטר "3. בשיא התורן – סגירה כיפתית. התורן יכולל כבל פלב"מ גמיש, ו- 2 גלגליות.
גלגלת לכבל – במפלס +80 ס"מ מתחתית התורן.
- ד. תורן מאלומיניום (6063-T5) יהיה מעורגל בצורה קונית ללא תפרי ריתוך, ובעל חתך עגול. בסיס: יציקת אלומיניום. גימור – גוון טבעי, או: פסיבציה, אלגון או צבע.

מערכת בקרת מבנה

1. כללי

- 1.1. מסמך זה מגדיר דרישות עבור מערכת לניטור, שליטה, ניהול אנרגיה ואחזקה של כל המערכות האלקטרו-מכאניות באתרי משטרת ישראל, המערכת תאפשר תפקודי שו"ב (שליטה ובקרה) מגוונים.
- 1.2. מערכת בקרת המבנה תשמש כלי לניהול וחיסכון באנרגיה ותתאים לתמיכה בניהול מבנה ירוק לפי תקן ישראלי 5282 ותכלול את המרכיבים הבאים לפחות:
 - 1.2.1. שליטה על מערכת תאורת הפנים בהתאם לכמות האור הנכנס ונוכחות בחלוקה לאזורים בכל קומה כולל ממשק לבקרת תאורה KNX.
 - 1.2.2. שליטה ובקרה על מערכת תאורת החוץ בהתאם ללוחות זמנים ונוכחות.
 - 1.2.3. שליטה ובקרה על מערכת מיזוג האויר בחלוקה לחדרים/אזורים בהתאם לנוכחות.
 - 1.2.4. שליטה ובקרה על אספקת מים לקומה בהתאם ללוחות זמנים.
 - 1.2.5. מודול מדידת אנרגיה בחלוקה לאזורים ובחתיכים שונים – כללית ולפי קומות ולפי שדות (תאורה, שקעים, מיזוג אוויר, מעליות, איורורר חניונים, אינסטלציה (משאבות, מע' חימום).
 - 1.2.6. מודול הפקת דוח"ות - הפקת דוחות בחלוקה לאתרים, אזורים ובחתיכים שונים - כללית ולפי אתרים, לפי קומות ולפי שדות (תאורה, שקעים, מיזוג אוויר).
 - 1.2.7. מודול הצגה ועריכה של גרפים.
 - 1.2.8. הגדרת יעדי חיסכון, איסוף נתונים ומעקב אחר השגת היעדים בחלוקה לאתרים, אזורים במבנה ובחתיכים שונים
 - 1.2.9. הצגת נתוני חסכון באנרגיה במסכי תצוגה באזורים שונים.
 - 1.2.10. ביצוע, מעקב והצגת חישובי PUE לחדר המחשב.
 - 1.2.11. ביצוע מעקב והצגת COP של מתקן קירור, כל צ'לר בנפרד.
- 1.3. במערכת הבקרה תבוצע אינטגרציה מלאה של המערכות השונות, הנתונים ישולבו במסכים דינאמיים עם ערכים משתנים ויאפשרו הצגת נתונים ממוקדת ומתן אפשרות להתערבות וביצוע פעולות.

- 1.4. מרכז הבקרה יבצע פונקציות בקרה ספציפיות בתפעול ובתחזוקה של המערכות השונות במבנה כגון: חריגת הפרשי שעות עבודה במדחסי צילרים, טמפרטורות חריגות בחללי עבודה שאינם פעילים, פעולת משאבות אספקת מי צריכה בשעות שאין צורך, התחממות לוחות חשמל, פילטרים סתומים במנדף חדר אוכל וכי'.
- 1.5. מערכת הבקרה תכלול את כל מכשירי ההפעלה, הוויסות וההגנה הדרושים, חומרה, תוכנה ורישיונות לביצוע תכנה יישומית מושלמת למערכות המבנה.
- 1.6. תבוצע כבילה וחיווט תקשורת (פנימית במערכת הבקרה) ונקודות I/O.
- 1.7. לא תבוצע כבילת תקשורת ארגונית.
2. תיאור המערכת הכללית
- 2.1. מערכת הבקרה המקומית תאפשר התחברות ושליטה ממרכז בקרה ארצי על גבי רשת תקשורת ניהולית נפרדת (NPN) של המזמין בפרוטוקול SNMP.
- 2.2. המערכת הבקרה תהיה עצמאית ותבקר ותנטר את המערכות האלקטרו מכניות באתר. המערכת תבוסס על תשתית חיווט עצמאית נפרדת.
3. סייבר
- 3.1. תכנון וביצוע המערכת יהיה בתיאום מלא מול מחלקת אבטחת מידע במשטרת ישראל ובהתאם להנחיות יועץ הסייבר.
- 3.2. תקשורת פנימית בין הבקרים והציוד המבוקר תהיה עצמאית ונפרדת.
- 3.3. מערכת הבקרה תאפשר חיבור תקשורת למרכז בקרה ארצי ברשת VPN ייעודית.
- 3.4. תהיה נקודת חיבור אחת אשר תחבר את מערכת הבקרה של האתר למרכז הבקרה הארצי.
- 3.5. כל רכיב אשר מחובר אל רשת התקשורת הניהולית יכלול:
- 3.5.1. חיבור בפרוטוקול SNMP.
- 3.5.2. הצפנה.
- 3.5.3. זיהוי משתמש חד ערכי לפי רמות
- 3.5.4. התממשקות ל – Active directory
4. מערכת בקרה באתר
- 4.1. מערכת הבקרה תהיה מערכת אחת מתוצרת אותו היצרן.
- 4.2. המערכת תהיה בעלת פרוטוקול פתוח ותאפשר חיבור מלא (קראיה וכתובה של נתונים) למערכות חיצוניות.
- 4.3. המערכת תהיה בעלת יכולת לחיבור לבקרים מתוצרת יצרנים שונים ובמגוון רחב של פרוטוקולים.
- 4.4. מערכת הבקרה תהיה בעלת ארכיטקטורה מבוזרת מבוססת WEB עם שליטה מרכזית ממוקד הבקרה כמפורט להלן:

- 4.4.1 גישה למערכת תהיה באמצעות מערכת הרשאות לרמות שונות של פעולות וצפייה.
- 4.4.2 הבקרים יחוברו ברשת תקשורת פנימית עצמאית אשר תוקם במסגרת עבודה זו בפרוטוקול BACnet.
- 4.4.3 רשת התקשורת תכלול את כל הנדרש לצורך עבודת המערכת – כבילה, נתבים, מתאמים וכד'.
- 4.4.4 בנוסף מערכת בקרת המבנה והבקרים יחוברו ברשת תקשורת ארגונית המבוססת של רשת בפרוטוקול SNMP ע"ג תשתית Ethernet- TCP/IP.
- 4.4.5 הפרוטוקולים בין הרכיבים השונים ברשת בקרת המבנה יהיה RS 485 ModBus /או Ethernet TCP/IP / או DMX/KNX/DALI /או BACnet, MBus, עד לבקר המקומי.
- 4.4.6 נקודות הבקרה המחוברות לרשת ה-RS485 יחוברו למערכת באמצעות מנהל תקשורת המאפשר כתיבת תוכנה לכל נקודת בקרה כולל לוחות זמנים.

5. מטרת המערכת

- 5.1 מערכת בקרת המבנה תציג תמונה עדכנית למצב ושמישות של המערכות במכלולים השונים לצורך מתן יכולת הערכת מצב ממוקדת לשמישות המתקנים ומתן יכולת לדיאגנוזה ומענה ראשוני מהיר לתקלות.
- 5.2 כלי לניהול וחסכון באנרגיה ותתאים לתמיכה בניהול מבנה ירוק לפי תקן ישראלי 5282.
- 5.3 ניהול ובקרת תצורה ומעקב תקלות
- 5.4 מדידות אנרגיה
- 5.5 ריכוז התראות ודווח.
- 5.6 תפעול המערכות (ביצוע פעולות, שינוי ערכים וכו').
- 5.7 איסוף נתונים על פעולת הציוד.
- 5.8 עיבוד אינפורמציה והפקת דוחות.
- 5.9 מעקב אחר מגמות של הנתונים הנמדדים.
- 5.10 הצגה ועריכה של גרפים.
- 5.11 חסכון בעלויות תפעול ואחזקה.
- 5.12 הצגת נתוני זמינות של הציוד.
- 5.13 העברת נתונים אל מפקדי האתר ומשתמשים נוספים.
- 5.14 העברת נתונים למערכת SAP

6. ציוד ומבנה המערכת

- 6.1 בקרים
- 6.1.1 המערכת תתבסס על ציוד בקרה ייעודי, הבקרים יהיו מסוג IP או DDC או PLC עם אישור BTL ומקום פנוי בבקר, וכרטיסים לחיבור תוספת של 25% נק' בקרה נוספות.

- 6.1.2. הבקרים יסונכרונו בינם לבין עצמם ולמערכת ה-HMI – כך שלוג האירועים ייצג את התרחשותם במציאות ולא לפי זמן קבלת ההתראות במערכת ה-HMI.
- 6.1.3. הבקרים יכללו מתאמי תקשורת לחיבור לרשתות RS485 MODBUS, KNX, MBUS, BACnet, LON, RS232, ETHERNET TCP/IP
- 6.2. מערכת HMI -
- 6.2.1. המערכת תהיה מערכת מבוססת WEB לניהול האתר.
- 6.2.2. המערכת תתאים לניהול אתר בודד ותאפשר התממשקות לניהול מרכזי.
- 6.2.3. אגירת הנתונים תהיה במערכת המקומית ובמקביל תאפשר העברה למערכת מרכזית. במידה והמערכת המקומית תתממשק למערכת מרכזית, לא יהיה איבוד מידע במקרה של ניתוק/תקלה בתקשורת בין המערכות.
- 6.2.4. המערכת תכלול את כל המודולים, רכיבים, רישיונות הנדרשים לביצוע מושלם של דרישות מפרט זה לרבות:
- 6.2.4.1. בסיס נתונים מבוסס SQL עם יכולת אגירת נתונים ל- 10 שנים. ניתן יהיה להתחבר לבסיס הנתונים ע"י מערכות אחרות באמצעות ממשק OPC.
- 6.2.4.2. מודול ניהול והתייעלות אנרגיה.
- 6.2.4.3. מחולל דוחות אשר יאפשר למשתמש יכולת להגדיר דוח"ות עצמאית בחתכים שונים לכל הנתונים הנאגרים בבסיס הנתונים.
- 6.2.4.4. מודול לניהול ומעקב התראות כולל יכולת להגדרת רמות שונות של תקלות והצגתן בצבעים שונים.
- 6.2.4.5. מערכת אבטחה כולל הקצאת שמות משתמש וסיסמאות עם רמות שונות של תפעול/צפייה.
- 6.2.4.6. קישורים והפניות אוטומטיים בין מודול ההתראות למיקום הפיזי של ההתראה ע"ג המסך הרלוונטי.
- 6.2.4.7. מודול גרפי להצגה ועריכה של נתונים מגמות בצורה גרפית.
- 6.2.4.8. מודול לניהול לקביעת לוחות זמנים כולל חגי ישראל וכולל יומן ועריכתו.
- 6.2.4.9. המערכת תייצא את הדוח"ות בפורמט של PDF ו/או EXCEL.
- 6.3. המערכת תכלול: מחשב בקרה, עמדות עבודה ואת כל רכיבי התקשורת הנדרשים להקמת רשתות התקשורת - לרבות פריסת קווי התקשורת.
- 6.4. סוגי ה-I/O במערכת הבקרה - הבקרים יכילו את סוגי הנקודות הבאות, ובכמות מתאימה, לביצוע האפליקציות הנדרשות:
- 6.4.1. כניסות דיסקרטיות (מצב פעולה, מצב בורר וכו').
- 6.4.2. פיקוד דיסקרטי (הפעל/הפסק, פתח/סגור וכו').
- 6.4.3. כניסות אנלוגיות (מצב ברז, טמפ', לחצים, וכו').
- 6.4.4. ווסת אנלוגי (שינוי טמפרטורה מרחוק, ווסת ברז, תריס וכו').
- 6.4.5. כניסת פולסים (ספירת פולסים ממונה חשמל, מונה מים וכו').
- 6.4.6. יציאת פולס ברוחב משתנה (ווסת כמו AO באמצעות מתמר).

- 6.4.7. כניסה דיסקרטית להתראה (רגיל, התרעה).
- 6.4.8. פיקוד דיסקרטי עם צפייה לאיזון חוזר (הפעלה, עומס).
- 6.4.9. כניסה דיסקרטית לנקודה DC (מגע יבש, FLOW SWITCH, וכו').
- 6.4.10. כרטיס I/O מרוחק – פתרון לאפליקציה של איסוף נתונים ממערכת מרוחקת.
- 6.4.11. נתונים בתקשורת ממערכות המבוקרות בתקשורת (כגון מערכות מיזוג, UPS, גנרטורים, גילוי אש, מדי ספיקה, וכו').
- 6.5. רשת לנתונים דיסקרטיים ואנלוגיים דרך JB אזוריים.
- 6.6. מערכות פריפריאליות המחוברות בתקשורת ומבוקרות ונשלטות ע"י מערכת הבקרה.

7. תכנה יישומית למערכת הבקרה

7.1. התוכנה כוללת:

- 7.1.1. תוכנת בקרת אירועים (EIP).
- 7.1.2. תוכנת תזמון אוטומטי (ATS) לפי שעות, ימים, חגים וימים מיוחדים.
- 7.1.3. התניית התראות.
- 7.1.4. ביצוע לוגיקה וחישובים.
- 7.1.5. מעקב אחר מגמות (TRENDS).
- 7.1.6. איסוף מידע.
- 7.1.7. בקרת DDC על ידי בלוקים מוכנים (מודולריים) של בקרה.
- 7.1.8. הפקת דוחות.
- 7.1.9. התראות והודעות.
- 7.1.10. אופטימיזציה של זמן הפעלה/ הפסקה (SSTO).
- 7.1.11. מודול הודעות ב- SMS ובאימייל.
- 7.1.12. בסיס נתונים מבוסס OPC.
- 7.1.13. מערכת הרשאות ואבטחה.
- 7.1.14. מערכת גיבוי נתונים בין השרתים השונים המחוברים במערכת.
- 7.1.15. מחולל דו"חות

8. יישום מערכות פריפריאליות במערכת בקרת המבנה

- 8.1. האינטגרציה מהמערכות השונות תעבור בתקשורת למערכת הבקרה. נתונים וחיוויים אלה יועברו למערכת באמצעות קווי התקשורת של מערכת הבקרה בלבד.
- 8.2. המערכות הפריפריאליות המנוטרות / מבוקרות בתקשורת:
 - 8.2.1. מערכות מיזוג אוויר, מפוחים ופינוי עשן.
 - 8.2.2. ציילרים

- 8.2.3 משאבות
 - 8.2.4 יטא"ות
 - 8.2.5 FC בחדרים
 - 8.2.6 מערכות VRF (יכולת התחברות למערכת עצמאית)
 - 8.2.7 מערכת בקרת תאורה וחסכון באנרגיה
 - 8.2.8 מנייה ורבי מודדים בלוחות חשמל מתח נמוך.
 - 8.2.9 מערכות UPS.
 - 8.2.10 מערכת גנרטור
 - 8.2.11 מערכת גילוי, כיבוי אש וכריזה.
 - 8.2.12 מערכת גילוי הצפה
 - 8.2.13 מערכת תנאי סביבה חדר מחשב
 - 8.2.14 מערכת CO בחניונים
 - 8.2.15 בקרת חניונים
 - 8.2.16 תריסים חשמליים
 - 8.2.17 מערכות מים, גז, ביוב וכו'
 - 8.2.18 לוחות מתח גבוה
 - 8.2.19 שנאים
 - 8.2.20 לוחות מתח נמוך ראשיים
 - 8.2.21 לוחות מתח נמוך משניים
 - 8.2.22 מערכת תנאי סביבה בחדר מחשב (רגשי טמפ', לחות)
 - 8.2.23 מעליות
 - 8.2.24 לוחות סנכרון והעברה שקטה
 - 8.2.25 מערכת דלק
 - 8.2.26 יכולת התממשקות לציוד IOT.
- 8.3 נתונים מנקודות דיסקרטיות ואנלוגיות יעברו דרך הבקר.

9 תיאור מערכות הבקרה

- 9.1 מערכת בקרת המבנה תציג תמונה עדכנית למצב, שמישות של המערכות במכלולים השונים לצורך מתן יכולת הערכת מצב ממוקדת לשמישות המתקנים ומתן יכולת לדיאגנוזה ומענה ראשוני מהיר לתקלות.
- 9.2 המסכים שיוגדרו יוגשו לאישור, להלן רשימת המסכים:
 - 9.2.1 תרשים חד קווי חשמלי, מיזוג, אינסטלציה
 - 9.2.2 מסך כללי הכולל נתוני המבנה, ופרוט שמישות המערכות ע"ג תרשים מלבנים.
 - 9.2.3 מסך עם פרוט המערכות בכל קומה ע"ג תרשים "אוטוקד" (עם מיקום המערכות והרכיבים העיקריים בקומות / מפלסים שונים).

- 9.2.4. מסכי מערכת מיזוג במרכז האנרגיה – המערכות השונות (אפליקציות ייעודיות), קריאות, משאבות ציילרים, מפוחים. כולל גרפים .
- 9.2.5. מסכי מערכת חשמל - לוחות חשמל (תרשים חד קווי של הלוחות המבוסס על תוכנית העדות) רבי מודדים (אפליקציה ייעודית).
- 9.2.6. מסכי הפעלה וכיבוי לתאורה המבוססים על תרשימי אוטוקד של כל קומה ותאורת חוץ.
- 9.2.7. מסכי הפעלה וכיבוי למיזוג אויר, טמפ' ו CO2 באזורים נבחרים המבוססים על תרשימי אוטוקד של כל קומה.
- 9.2.8. מסכי חיווי לגילוי וכיבוי אש המבוססים על תרשימי אוטוקד של כל קומה הכוללים הצגה של כל גלאי (תקין, תקלה).
- 9.2.9. מסכי חיווי גילוי הצפה המבוססים על תרשימי אוטוקד של כל קומה.
- 9.2.10. מסכי מערכות חשמל נוספות - UPS (אפליקציה ייעודית), גנרטורים ולוחות סנכרון (אפליקציה ייעודית), לחצני חירום וכו'.
- 9.2.11. מסכי יעילות אנרגטית של המתקן בחלוקה לקומות בחתכים של תאורה, שקעים ומיזוג אוויר כולל יעדים והצגת החיסכון העדכני.
- 9.2.12. מסכי מערכות מיזוג האוויר הכוללים אספקת נתונים שוטפים כגון : טמפ', לחות , לחצים , ספיקות, אחוזי העמסה, נצילות, יעילות, וכו'.
- 9.2.13. מסכים נוספים עפ"י הצורך.
- 9.3. המערכת תאגור את הנתונים הנ"ל במקרה של שינוי ערך מעבר לספים או בדגימה של כל 10 שניות לכל היותר כפי שיפורט בהמשך.
- 9.4. במערכת, בכל מסך, יהיה קישור לתוכניות העדות של המתקן הרלוונטיות לאותו המסך בפורמט PDF.

10. פירוט הממשקים למערכות

10.1. לוחות חשמל

- 10.1.1. מגעים יבשים לקבלת אינדיקציות ממפסקים, ממסרים, רגשי טמפ', מגני מתח יתר.
- 10.1.2. מגעים יבשים להפעלה וכיבוי של מערכות תאורה ומערכות מיזוג אויר.
- 10.1.3. מדידות בתקשורת ממפסקים אלקטרוניים ו/או מרבי מודדים - רגילים או רב ערוציים (מדידות לכל צרכן) :

מערכת	תיאור המדידה	הערות		
		סוג	קביעת ספים	ראציונאל
מכשירי מדידה בלוח חשמל	מתח פאזה A	V	+	הפרעות
	מתח פאזה B	V	+	הפרעות
	מתח פאזה C	V	+	הפרעות
	זרם פאזה A	A	+	גודל חיבור
	זרם פאזה B	A	+	גודל חיבור
	זרם פאזה C	A	+	גודל חיבור
	מקדם הספק γ COS		+	

הערות				תיאור המדידה	מערכת
אגירת נתונים	ראציונאל	קביעת ספים	סוג		
כל אירוע + רציף	גודל חיבור	+	KW	הספק אקטיבי	
רציף			KVA	הספק כללי	
כל אירוע + רציף		+	KW	הספק אקטיבי שיא ביקוש	
רציף			A	זרמים R,S,T שיא ביקוש	
רציף			KVAR	הספק ריאקטיבי	
			HZ	תדירות	
רציף		+	KWH	תעו"ז	
רציף			KWH	אנרגיה	
כל אירוע		+	%	THDI (עד הרמוניה 15)	
כל אירוע		+	%	THDV (עד הרמוניה 15)	

10.2 .טבלת ריכוז חיוויים ואותות למערכת UPS :

10.2.1 .חיבור בתקשורת להצגת נתוני צריכת הספק כניסה ומוצא, זמן גיבוי, תקינות ותקלה

הערות				תיאור המדידה	מערכת
אגירת נתונים	ראציונאל	קביעת ספים	סוג		
כל אירוע + רציף			V	מתח פאזה A	מערכת UPS כניסה
כל אירוע + רציף			V	מתח פאזה B	
כל אירוע + רציף			V	מתח פאזה C	
כל אירוע + רציף			A	זרם פאזה A	
כל אירוע + רציף			A	זרם פאזה B	
כל אירוע + רציף			A	זרם פאזה C	
כל אירוע + רציף		+		מקדם הספק $\gamma \cos$	
כל אירוע + רציף			KW	הספק אקטיבי	
כל אירוע + רציף			KVA	הספק כללי	
כל אירוע + רציף			HZ	תדירות	
כל אירוע + רציף		+	%	THDI (עד הרמוניה 15)	
כל אירוע + רציף		+	%	THDV (עד הרמוניה 15)	
כל אירוע + רציף			V	מתח פאזה A	
כל אירוע + רציף			V	מתח פאזה B	
כל אירוע + רציף			V	מתח פאזה C	
כל אירוע + רציף			A	זרם פאזה A	

הערות				תיאור המדידה	מערכת	
אגירת נתונים	ראציונאל	קביעת ספים	סוג			
כל אירוע + רציף			A	זרם פאזה B		
כל אירוע + רציף			A	זרם פאזה C		
כל אירוע + רציף		+		מקדם הספק γ COS		
כל אירוע + רציף		+	KW	הספק אקטיבי		
כל אירוע + רציף		+	KVA	הספק כללי		
כל אירוע + רציף			HZ	תדירות		
כל אירוע + רציף		+	%	THDI (עד הרמוניה 15)		
כל אירוע + רציף		+	%	THDV (עד הרמוניה 15)		
כל אירוע + רציף				מחושב		נצילות UPS
רציף	בחינת דעיכה	+	V	מתח מצברים		
רציף	מתן שהות להחלפת מצברים	+	דקות, %	זמן פריקת מצברים		

10.2.2. חיבור באמצעות מגעים יבשים ואגירת נתונים בכל אירוע:

סוג האות				תיאור	מערכת
AO	AI	DO	DI		
			1	התראה כללית (תקלה = 1)	UPS
			1	מצב תקין (פעולה = 1)	
			1	הפסקת חשמל (תקלה = 1)	
			1	UPS במצב עוקף (תקלה = 1)	
			1	מתח מצברים נמוך (תקלה = 1)	
	1		1	חיבור תקשורת מה-UPS	
			1	תקינות מטען	
			1	תקינות מיישר	
	1			חיווי טמפ' בחדר	חיוויים נוספים

10.3. טבלת ריכוז חיוויים ואותות לבקרה לוחות מתח גבוה כולל חדר חברת חשמל ושנאים:

סוג האות				תיאור	מערכת
AO	AI	DO	DI		
			12	מצב מנתקים בעומס (מחובר, מנותק, מוארק)	לוח מתח גבוה
			4	מצב מפסקים בתחנה ראשית (מחובר, מנותק)	
			2	Trip מפסיקי שנאים (תקלה = 1)	
			4	Trip מפסיקי מתח גבוה בתחנה ראשית (תקלה = 1)	
				חיבור תקשורת ממסרי ההגנה של שלושה המפסיקים	
			1	תקינות מתח פיקוד	
				תקינות אל פסק מקומי – חיבור תקשורת לנתונים	

סוג האות				תיאור	מערכת
AO	AI	DO	DI		
	2			חיווי טמפ' בשנאים	שנאים
			2	תקלה בשנאי(טמפ' גבוהה)	
				חיבור תקשורת מבקר אוורור של שני השנאים	
				בשנאי שמן חיווי DPGT וכי'	

10.4 .טבלת ריכוז חיוויים ואותות לבקרה גנרטור אוטומטי :

סוג האות				תיאור	מערכת
AO	AI	DO	DI		
			1	טמפ' נוזל קירור נמוכה (תקלה =1)	גנרטור אוטומטי
			1	טמפ' נוזל קירור גבוהה (תקלה =1)	
			1	לחץ שמן נמוך (תקלה =1)	
			1	פיקוד גנרטור באוטו (פעולה =1)	
			1	כשל בהנעה (תקלה =1)	
			1	תדר גבוה (תקלה =1)	
			1	תדר נמוך (תקלה =1)	
			1	מתח גבוה (תקלה =1)	
			1	מתח נמוך (תקלה =1)	
			1	מתח מצבריים נמוך (תקלה =1)	
			1	תקלה במטען (תקלה =1)	
			1	מפלס דלק נמוך (תקלה =1)	
			1	לחצן עצירת חירום נעול (תקלה =1)	
				חיבור תקשורת למערכת העברה שקטה וסנכרון	
				חיבור תקשורת לבקר דיזל גנרטור	
			1	נזילת דלק (תקלה =1)	מערכת דלק
			1	חוסר דלק (תקלה =1)	
	1			חיבור תקשורת לבקר מפלס דלק	

10.5 .טבלת ריכוז חיוויים ואותות לבקרה ממערכות נוספות :

סוג האות				תיאור	מערכת
AO	AI	DO	DI		
				חיבור מלא למערכת בקרת תאורת חירום כולל הצגת כל נתוני שמישות המערכת בתקשורת	תאורת חירום עם תקשורת
		1	1	כיבוי והדלקה של מערכות תאורה בהתאם ללוחות זמנים לגלאי נוכחות בחדרים – חיבור בתקשורת ו/או באמצעות מגעים יבשים ללוח החשמל	מערכת תאורה
		1	1	שליטה על מערכות תאורת חוץ באמצעות לוחות זמנים	מערכת תאורה חוץ
				חיבור מערכת גילוי האש בתקשורת והצגת כל גלאי על	גילוי אש

סוג האות				תיאור	מערכת
AO	AI	DO	DI		
				גבי תוכניות המבנה כולל חיווי מצב הגלאי (תקיין, תקלה) כולל שמירה ביומן אירועים	
			1	מגע יבש תקלה כללית	
			1	בדיקת תקינות קו טלפון(חייגן)	
			1	בדיקת תקינות מתח AC,DC	כריזה
			1	בקרה מלאה בתקשורת כולל הצגה ע"ג תכניות המבנה תקינות אזורי כריזה	
			1	מגע יבש תקלה כללית	טמ"ס
			1	מגע יבש תקלה כללית	מעלית
				חיבור בתקשורת ו/או באמצעות מגעים יבשים	
			1	הצפה (תקלה הצפה = 1)	מערכת הצפה
				בקרה מלאה באמצעות מתאם תקשורת Rs232 על כ-100 גלאים. RS 485 מעל 100 מטר	
			7	מסנני אבי"כ – זמן עבודה	ממ"דים
	4			גובה המים	מאגר מים -
			1	מצב מפסק ראשי (פעולה = 1)	1,2,3,4+מיכל
	2		2	משאבה – פעולה	אגירה(מי
	2		2	משאבה – תקלה	גשם/עיבוי)
	2		2	משאבה – פעולה	וחדר משאבות
	2		12	משאבה – תקלה	
			1	גלישת מים ממאגר	
			5	חוסר מים במאגר	
			4	מילוי מאגר	
		1	1	משאבה טבולה במאגר מי גשם/עיבוי	
1	1			לחץ מים בצנרת מי שתיה	
	1			לחץ מים בצנרת מי גשם/עיבוי(אסלות)	
	1			לחץ מים בצנרת ספרינקלרים	
	1			לחץ מים בצנרת הידרנטים	
	1			טמפ' מים במאגר מי גשם/עיבוי	
			1	פילטר אוטו'י של מאגר מי גשם/עיבוי בפעולה	
		1	1	סגירת ברז ראשי חדר משאבות(בעת גילוי הצפה)	
		1	1	כיבוי משאבות מי שתיה, מי גשם/עיבוי(בעת גילוי הצפה)	
			2	משאבת ספרינקלרים/גיוקי(חיבור למע' גילוי)- תקלה/פעולה	
			2	משאבת הידרנטים /גיוקי(חיבור למע' גילוי)-תקלה/פעולה	
			1	מצב ברז עוקף של קו אסלות	
		1	1	סגירת ברזי מים קומתיים מי שתיה.	קומות
		1	1	סגירת ברזי מים קומתיים מי שתיה חמים.	
		1	1	סגירת ברזי מים קומתיים מי אסלות.	
		1	1	סגירת ברז מי השקיה	
			2	מטבח + קפטריה חדר אוכל (קרים + חמים)	מדי מים
			1	ראש מערכת השקיה קומת קרקע	

סוג האות				תיאור	מערכת
AO	AI	DO	DI		
			1	צנרת מיזוג אויר מערכת סגורה	
			1	ראשי חדר משאבות	
	1			לחץ מים במעי' משאבת חום(מעגל סגור)	
				חיבור בתקשורת ו/או באמצעות מגעים יבשים לבקר מנייה. כולל לחצים וספיקה	
	2			טמפ' מים במעי' משאבת חום(מעגל סגור). לפני, אחרי מחליף חום	מע' חימום מרכזית
				מדידת ספיקה מים חמים (למקלחות, מטבח, וכו')	
	1			לחץ מים במעי' סולרית(מעגל סגור)	
	2			טמפ' מים במעי' סולרית(מעגל סגור). לפני, אחרי מחליף חום	
	1			גובה נוזל	
			1	מצב מפסק ראשי (פעולה = 1)	מערכות ביוב/מי גשם(רמפות)/ בורות שומן
			2	משאבה – פעולה	
			2	משאבה – תקלה	
			2	משאבה – פעולה	
			2	משאבה – תקלה	
				בקרה מלאה בתקשורת כולל הצגה ע"ג תוכניות המבנה.	דחסן
				בקרה מלאה בתקשורת, או מגעים יבשים.	
				בקרה מלאה בתקשורת כולל הצגה ע"ג תוכניות המבנה.	חלונות עשן
			1	תקלה כללית	מקררים (חדרי קירור)
	1			טמפ' בחדר קירור	
				חיבור בקרה מלאה בתקשורת	מערכת גז
				מניית מערכת הגז כולל צרכני הקצה – חיבור בתקשורת	

10.1 מערכת בקרת תאורה וחסכון באנרגיה

10.1.1 קבלת חיוויים מגלאי נפח ו/או תרמי.

10.1.2 הפעלה/הפסקה/עמעום של תאורה בחדר.

10.1.3 הפסקה של יחידת FC בחדר.

10.2 מערכת מיזוג אויר

10.2.1 כללי

10.2.1.1 מדידת טמפרטורת חוץ.

10.2.1.2 מדידת לחות יחסית חיצונית.

10.2.1.3 אנתלפיה.

10.2.1.4 מדידת CO2 בפרוזדורים

10.2.1.5 שבשבת לכיוון ומהירות הרוח.

10.2.1.6 חיבור למערכת CO בחניונים.

- 10.2.1.7 יכולת קבלת נתוני תחזית מזג אוויר וניטור זיהום אוויר סביבתי .
- 10.2.1.8 מדידת טמפרטורה בחדרי חשמל, חדרי תקשורת , מכונות , וכו'
- 10.2.2 יחידות FC – חיבור בתקשורת
 - 10.2.2.1 הפעלה/הפסקה של מז"א בחדר.
 - 10.2.2.2 מדידת טמפ' בחדר
 - 10.2.2.3 כיוון טמפ' מז"א.
 - 10.2.2.4 כיוון טמפ' מינימום/מקסימום למז"א.
 - 10.2.2.5 קבלת חיוויים מגלאי נפח ממערכת בקרת תאורה וחסכון באנרגיה.
- 10.2.3 יחידות CRAC – חיבור בתקשורת
 - 10.2.3.1 הפעלה/הפסקה של כל יחידה.
 - 10.2.3.2 מדידת טמפ' אספקת אוויר ואוויר חוזר.
 - 10.2.3.3 אחוז פתיחה של ברז פיקוד מים קרים.
 - 10.2.3.4 מדידה וכיוון מחירות מפוחים אספקת אוויר.
 - 10.2.3.5 כיוון טמפ' מז"א (קירור וחימום ולחות וייבוש)
 - 10.2.3.6 הצגת עומס קירור מחושב .
 - 10.2.3.7 קבלת התראות.
- 10.2.4 מכונה קירור מים ציילר – חיבור בתקשורת
 - 10.2.4.1 הפעלה/הפסקה של כל יחידה- לפי דרגות ואחוזי העמסה.
 - 10.2.4.2 מדידת טמפ' מים בכניסה וביציאה.
 - 10.2.4.3 אפשרות שינוי S.P. (דינמי מרחוק)
 - 10.2.4.4 קבלת מצב הפעלת מדחסים
 - 10.2.4.5 הפעלה וניתוק לפי דרגות ואחוזי העמסה
 - 10.2.4.6 מדידת COP
 - 10.2.4.7 בורר חימום קירור
 - 10.2.4.8 חיווי מצב משאבות
 - 10.2.4.9 חווי לזרימת מים במחליף החום
 - 10.2.4.10 מונה אנרגיה לציילר בלבד עם תקשורת (ללא משאבות)
 - 10.2.4.11 קבלת התראות.
- 10.2.5 משאבות מים מחזור ראשוני :
 - 10.2.5.1 מגן זרימת מים
- 10.2.6 משאבות מים מחזור משני :
 - 10.2.6.1 בקר לחץ דיפרנציאלי בין אספקה לחזרה.
 - 10.2.6.2 הוצאת פקודה משתנה למשאבת סחרור מול הבניין.
 - 10.2.6.3 טמפרטורת מים אספקה וחזרה.

- 10.2.6.4 מד ספיקה.
- 10.2.6.5 נתוני יצרן ליעילות מקסימלית של המערכת (נצילות כנגד אחוז העמסה)
- 10.2.7 צנרת:
- 10.2.7.1 מצב ברזים
- 10.2.7.2 מד ספיקה לכל ציילר ולכלל המערך
- 10.2.7.3 מדידת טמפרטורה לכל ציילר ועל צנרת ראשית במידה וקיים מערך ציילרים.
- 10.2.7.4 מדידת טמפרטורה מי אספקה וחזרה לכל ציילר ולכלל המערך.
- 10.2.7.5 מד לחץ הפרשי אספקה והחזרת מים למתקן..
- 10.2.7.6 מגן זרימה על מי תוספת (התראה על נזילות במערכת סגור)
- 10.2.8 יחידות VRF : חיבור לתקשורת
- 10.2.9 מפוחי יניקה:
- 10.2.9.1 חווי מצב on\off מנדף למטבח ומגן זרימת אויר / בקר דיפרנציאלי.
- 10.2.9.2 חווי מצב on\off מנדף לשרותים ומגן זרימת אויר / בקר דיפרנציאלי.
- 10.2.9.3 חווי מצב on\off מנדף מז"פ ומגן זרימת אויר / בקר דיפרנציאלי.
- 10.2.10 יחידות טיפול באוויר:
- 10.2.10.1 מגן זרימת אויר / בקר דיפרנציאלי.
- 10.2.10.2 חווי על אחוזי פתיחת ברז תלת דרכי בסמוך לאחוזי דרישה.
- 10.2.10.3 מדידת ריכוז CO2 בחלל
- 10.2.10.4 הוצאת פקודת מהירות משתנה למנוע ע"י VSD
- 10.2.10.5 רגש טמפרטורת אספקה וחזרה (כניסת אויר צח)
- 10.2.10.6 משטר עבודה קירור חימום
- 10.2.10.7 התראת גילוי אש
- 10.2.10.8 רגש מפל לחץ על תא פילטרים
- 10.2.10.9 דיווח מצב אקונומיזר באחוזים
- 10.2.11 חווי בלבד למערכות קריטיות:
- 10.2.11.1 מצב מדפי אש on\off.
- 10.2.11.2 מצב מפוחים להוצאת עשן. מגן זרימת אויר / בקר דיפרנציאלי.

11. דרישות לחווט פקוד

- 11.1.1 החווט של המערכת (למעט בתוך לוחות החשמל) יבוצע באמצעות כבלים.
 - 11.1.1.1 כל כבל יותקן מנקודה מוגדרת אחת לשניה – לא יהיו קופסאות חיבור והסתעפות באמצע הקו.
 - 11.1.1.2 החווט בין לוח הבקרה ללוחות ההשתלבות ואביזרי המדידה והפקוד יהיה במתח 24 וולט

בלבד.

- 11.1.1.3 כבלי התקשורת יותקנו בתעלות כבלים מתכתיות נפרדות.
- 11.1.1.4 כל חווט לכניסות וליציאות דיסקרטיות וכן ליציאות אנלוגיות ייעשה באמצעות כבלים NYY רב גידיים ממוספרים, מוליכים שזורים מנחושת בחתך של 1.5 מ"מ"ר לגיד.
- 11.1.1.5 חווט לאותות כניסה אנלוגיים יבוצע בכבלים מפותלים בזוגות ומסוככים בחתך מינימאלי של 0.5 מ"מ. כל מוליכי הסיכוך יחוברו לפס משותף מוארק בלוח הבקרה.
- 11.1.1.6 כבל בודד העובר על קירות מבנים יוגן בצינור מטיפוס מרירון.
- 11.1.1.7 בתוואי שבו עוברים שני כבלים ומעלה תותקן תעלה מתאימה.
- 11.1.1.8 כבל היוצא מתעלה יותקן בתוך צינור מרירון. הקטע הסופי של החיבור לאביזר יהיה מצינור מתכת שרשורי (מצופה פלסטיק) כולל סופיות אנטיגרון.
- 11.1.1.9 סוג הכבל יהיה תואם לדרישות יצרן הציוד.
- 11.1.2 לחלופין שימוש בסיב אופטי במתקנים/מפתחים גדולים.
- 11.1.2.1 תווך אל חוטי יאושר בתיאום עם אבטחת מידע ותשתיות.

12. סימון ושילוט

- 12.1 כבלים, צנרת – ע"י דסקיות אלומיניום כל 20 מטר ובסמוך לנקודות החיבור.
- 12.2 גידים – ע"י טבעות סימון מתאימות בכל נקודת חיבור. עד 6 סימוניות לגיד.
- 12.3 שילוט – ע"י שלטי סנדוויץ' מותקנים ע"ג ברגים או ניטים.
- 12.4 ממסרים, צרכנים, מפסקי פיקוד, רגשים ומכשור - אופן הסימון יקבע ע"י המפקח.
- 12.5 השילוט יועבר למפקח לאישור לפני תחילת הביצוע.

13. חיבור, חיווט והתקנה של נקודת בקרה

- 13.1 חיווט, חיבור והתקנה של נקודות יכללו את כל החומרים והעבודה כולל חיווט, מובילים וכבלים בין נקודת הבקרה (כגון: תרמוסטט, מגע, משדר ספיקה) מצד אחר וללוח הבקרה מצד שני.
- 13.2 חיווט מנקודות בקרה ירוכז בקופסאות חיבורים – JB ומשם בכבל רב גידי עד ללוח הבקרה.
- 13.3 חיבור נקודת הבקרה, סימון ושילוט, בדיקות בכיולים בהתאם למפרט.

14. חיווט והתקנת כבלי תקשורת

- 14.1 כבל התקשורת יהיה מתוצרת בלדן או תואם בלדן 1-984.
- 14.2 יינקטו כל הצעדים הדרושים למניעת הפרעות בגין רעשים, מתחי יתר וכו', עד להבאת המערכת למצב של "אפס תקלות".

15. בדיקות וכיולים

- 15.1 יבוצעו כיולים ובדיקת הציוד לרבות :
 - 15.1.1 בדיקת איפוס כיול המכשור בהתאם לצורך.
 - 15.1.2 בדיקת תקינות פעולת חוגי הבקרה.
 - 15.1.3 בדיקת אותות היציאה מהמכשור והברזים המפוקדים.
 - 15.1.4 בדיקת אותות הפיקוד לשסתומים הממונעים ולווסת ה-S.P במקררים.
- 15.2 יבוצעו הבדיקות הבאות :
 - 15.2.1 בדיקת פונקציות הבקרה של המערכות.
 - 15.2.2 בדיקת ביצועי התוכנה.
 - 15.2.3 בדיקת חיווט, התקנת מכשור, כיוון ואיפוס המכשור, סימון ושילוט.
 - 15.2.4 בדיקת מסכים וטבלאות במרכז הבקרה.

16. תיעוד

- 16.1 דיאגרמות מלבנים מפורטות של תיאור התוכנה כולל הסברים מלווים של פעולת המודולים והקשרים בניהם.
- 16.2 תוכנית חד-קווית של כל רכיבי המערכת ורשתות התקשורת והחיווט.
- 16.3 רשימת נקודות של כל בקר.
- 16.4 תיאור מילולי באנגלית של התוכנה ושל התפעול ובחירת המסכים במרכז הבקרה לרבות כל הפעילויות הנדרשות ממפעיל (קביעת פרמטרים, נק' ייחוס, הפעלת אילוצים וכו').

17. לוח בקרה

- 17.1 לוח בקרה יהיה ארון סגור ממתכת כולל חיווט, זיוד וכל ציוד העוזר הדרוש לתפקוד מושלם של הבקרה וכרטיסי ה-I/O כמפורט להלן :
- 17.2 מבנה הלוח
 - 17.2.1 לוח הבקרה יורכב מתא מתכת סטנדרטי.
 - 17.2.2 דלת שקופה או אטומה ע"פ אישור המפקח.
 - 17.2.3 כניסת כבלים מלמטה ולמעלה.
 - 17.2.4 התא יתוכנן כך שניתן יהיה להתקין בתוכו את מספר הבקרים כנדרש ע"פ התכנון, בתוספת אפשרות להרחבה של עוד 30%.
- 17.3 הלוח יכלול הגנות ברקים.
- 17.4 ציוד עזר
 - 17.4.1 התא יכלול את כל ציוד העוזר הדרוש, לרבות ספקי כח ושנאים להזנת ציוד הבקרה, שני שקעי שרות, נורות סימון, מהדקים, מאמתים ונתיכים.

- 17.4.2. סרגלי מהדקים, מתמרים וממשקים לחיבור בין I/O לבין כרטיסי הבקר מתוצרת "פניקס" או "ווידמילר".
- 17.4.3. כל החיווט אל הבקר יתבצע בעזרת מתאמי חיווט וממשקי חיווט, כניסות ויציאת לא יחווט ישירות לבקר.
- 17.4.4. כל מערכות ה-I/O של הבקרים יוגנו בעזרת מגיני מתח יתר תוצרת "פניקס" או "DEHN" או "OBO".
- 17.4.5. טמפרטורת הלוח תהיה נמוכה מהטמפרטורה המרבית המותרת לפי הוראות יצרן הציוד.

18. שינויים בלוחות חשמל

- 18.1. השינויים בלוחות החשמל יבוצעו ע"י יצרן לוחות חשמל.
- 18.2. כל החיווט (הזנות ופיקוד) יבוצעו בתוך הלוח בתעלות P.V.C עם רזרבת מקום לתוספת 30% חיווט בתוך התעלה. תהיה הפרדה מוחלטת בחיווט ובהתקנות בהתאם למתחים השונים. לכל מתח פיקוד יהיה צבע נפרד.
- 18.3. כל הציוד בלוח (מאזינים ומאמתיים) יהיו מתוצרת אותו היצרן.
- 18.4. הגדרות המגענים כמצוין בתוכנית מתייחסת ל – KW בתנאי מיתוג AC3 עבור 1.5 מיליון פעולות לפחות ע"פ נתוני היצרן – אלא אם צוין אחרת.
- 18.5. כל המפסקים (רגילים או מחליפים – למעט מפסקי פיקוד) המצוינים עם זרם נומינלי יהיו מפסקים בעומס AC3. כל מפסקי הפיקוד (רגילים או בוררים) יהיו לעומס AC11/16A.
- 18.6. כל המאזינים מוגדרים לזרם קצר לפי IEC-898. אם לא צוין אחרת יהיה כושר הניתוק 10KA לפי הנ"ל.
- 18.7. המאמתיים מוגדרים לפי IEC – 947-2 – IEC כושר הניתוק יהיה כמוגדר בכתב הכמויות. כושר הניתוק מתייחס ל-Ics.
- 18.8. כל נורות הסימון יהיו מסוג LED.
- 18.9. כל ממסרי הפיקוד יהיו עם לחצן הפעלה ונורית סימון מסוג LED.
- 18.10. כל הכניסות והיציאות מהלוח תתבצענה דרך מהדקים.
- 18.11. כבלי הפיקוד יהיו בחתך של 1.5 מ"מ.
- 18.12. הלוחות ייבנו מארונות פח מגולוון בעובי 1.5 מ"מ לפחות וצבוע צביעה אלקטרוסטטית בעובי של 80 מיקרון לפחות.
- 18.13. תכנון המפורט של הלוח יתחשב בטמפ' סביבה של C 40 .
- 18.14. שילוט
- 18.14.1. כל השילוט יבוצע על-ידי חריטה על "סנדוויץ" – בקליט.
- 18.14.2. כל גיד ימוספר בשתי קצותיו בכמות ספרות נדרשת עד 6 ספרות עם סימניות לגרנד או ש"ע.
- 18.14.3. רשימת שלטים תוגש בנפרד.
- 18.14.4. כל הציוד בלוח ישולט.

18.14.5. כל לוח יסומן עם שלט הכולל את שם הלוח, חתך הכבל המזין ומספר המעגל המזין.

19. הציוד יהיה מתוצרת עפ"י הפירוט הבא :

- 19.1. מאז"ים, מאמת"ים – Eaton, Schneider Electric, ABB
- 19.2. מגענים – Eaton, Schneider Electric, ABB
- 19.3. טיימרים – Eaton, Schneider Electric, ABB.
- 19.4. רבי מודדים - סאטק
- 19.5. ממסרי יתרת זרם - Eaton, Schneider Electric, ABB.
- 19.6. ממסרי זרם/ מתח – Eaton, Schneider Electric, ABB.
- 19.7. ממסרי פיקוד – Eaton, Schneider Electric, ABB,
- 19.8. לחצנים, נורות סימון, מפסיקי פיקוד – Eaton, Schneider Electric, ABB.
- 19.9. מחברים, מהדקים – פניקס או ווידמילר.

20. סימון ושילוט

- 20.1. כל האביזרים יסומנו ע"י סרט "דיימו" עם מספר המעגל ושם הלוח המזין.
- 20.2. כבלי החשמל בתעלות הרשת יסומנו בסימון בר-קיימא לכל אורכם עם מספר המעגל כל 3 מטר לפחות.

הנחיות וסטנדרטים לגבי

חלים אופייניים

נספח 1 - משרדים

1. כללי

- 1.1 בכל תחנת משטרה ובבסיסי משמר הגבול ישולבו משרדים. סוגים, כמויות, שטחים, איוש וקשרי גומלין יהיו כמפורט בפרוגרמה.
- 1.2 מימדים, עיבוד פתחים, חומרים, תגמירים ושילוב מתקנים – יהיו גם בכפוף לחוק התכנון והבניה, תקנות הבניה, התקנים הישראליים החלים, הנחיות מטא"ר/תשתיות ופריסה, וכל דין.
- 1.3 עמידה בתנאי מיגון ומידור – גם בהתאם להנחיות מיגון של מטא"ר/מחלקת בטיחות.
- 1.4 עמידה בתנאי בטיחות והגנה בפני אש – בהתאם להנחיות יועץ הבטיחות.
- 1.5 החומרים, התגמירים, השילוט והאביזרים המשולבים יהיו מיועדים לשימוש מאומץ (HEAVY DUTY).
- 1.6 פירוט לגבי מבואות, מעברים, מרכזי שירות משרדי, מזכירות, חדרי ישיבות, ושירותים תברואיים – בפרקי החללים הרלבנטיים.

2. איתור במבנה/בבסיס

- 2.1 בתחנות משטרה יש לפרוס את המשרדים במקבצים אגפיים/בקומות עפ"י המפורט בפרוגרמה.
- 2.2 בבסיסי משמר הגבול (קסרקטינים) ימוקמו המשרדים בבניין/באגף מטה הפלוגה או במבני/אגפי המחלקות, בהתאם לעניין.
- יש לאפשר גישה נוחה ובטוחה של הולכי רגל אל המבנים.
- 2.3 בסמוך למשרדים יש לשלב מגרש מוסדר לחניה מנהלתית, דרך שרות או מפרץ חניה עבור רכב אספקה, ודרכי גישה ורחבת הערכות עבור רכבי כיבוי והצלה, לפי הנחיות יועץ הבטיחות.

3. מידות

- 3.1 מידות אורך ורוחב רצויות:
רוחב משרד בשטח של 9.9 מ"ר לא יפחת מ- 285 ס"מ
רוחב משרד בשטח של 12.7 מ"ר לא יפחת מ- 315 ס"מ
בכל מקרה רוחב מינימלי לכל משרד בשטח אחר, לא יפחת מ- 285 ס"מ.
עומק משרד סטנדרטי 400 ס"מ נטו.
- 3.2 גובה נטו של חדר משרד יהיה 260 ס"מ.

4. תגמירים

יהיו על בסיס סטנדרט תגמירי מב"ן כמפורט בנספח 40

5. ריהוט וציוד במשרדים

- 5.1 בהתאם לפרוגרמה, לערכות ריהוט והנחיות מח"ל/מדור ציוד.
- 5.2 על מתכנן המבנה להציג העמדה עקרונית של הריהוט והציוד בכל אחד מחדרי המשרד בהתאם לדרישות האיפיון. על פי הנחיות מנהל הפרויקט, יכין רשימת ריהוט וציוד הנדרשים לריהוט ולציוד החדרים.
- 5.3 המתכנן ישתמש ככל הניתן בפריטי ריהוט סטנדרטיים, בהתאם לריהוט המקובל במועד התכנון.
- 5.4 ייעשה שימוש בחומרים, בתגמירים ובאביזרי פרזול המיועדים לשימוש מאומץ ו"אנטי וואנדלי", כדי להבטיח תפקוד פונקציונלי ומראה נאה לאורך זמן.
- 5.5 חשוב למצות באופן מיטבי את הנפח המצומצם העומד לרשות המשתמשים, תוך תשומת לב מיוחדת לניצולו התלת-מימדי של החלל.

.6 מערכות

- 6.1 מתקן חשמל – כוח ומאור, כמפורט לגבי מתקן חשמל ותקשורת.
- 6.2 מיזוג אוויר/חימום בכל חדר, כמפורט, לגבי מתקן מז"א.

.7 מולטימדיה

- בהתאם להנחיות אטו"ב ואג"ת/פריסה.

נספח 2 - מזכירות

- 1. כללי**
 - 1.1 בכל מיקבץ משרדים, ו/או בצמוד לממלאי תפקידים בכירים, יש לשלב חדרי מזכירות.
 - 1.2 בפונקציות שאינן משרתות קהל רב, תיכלל במזכירות פינת המתנה קטנה אינטגרלית. בפונקציות המשרתות קהל רב תיכלל פינת המתנה ייעודית, מחוץ למזכירות.
 - 1.3 במזכירות קטנות תיכלל פינה אינטגרלית לציוד משרדי תומך (מכונת צילום, פקס וכד'). במזכירות גדולות ישולב באגף מרכז שירות משרדי בניפרד.
 - 1.4 כמות המזכירות, האיוש, קשרי הגומלין והשטחים – כמפורט בפרוגרמה.
 - 1.5 מימדים, עיבוד פתחים, חומרים, תגמירים ושילוב מתקנים – יהיו גם בכפוף לחוק התכנון והבניה, תקנות הבניה, התקנים הישראליים החלים, הנחיות מטא"ר/תשתיות ופריסה, וכל דין.
 - 1.6 עמידה בתנאי בטיחות והגנה בפני אש – בהתאם להנחיות יועץ הבטיחות.
 - 1.7 החומרים, התגמירים, השילוט והאביזרים המשולבים יהיו מיועדים לשימוש מאומץ (HEAVY DUTY).
 - 1.8 פירוט לגבי התגמירים והמערכות המשתלבות – להלן.
- 2. איתור**
 - 2.1 בצמוד למיקבץ המשרדים הנדון, ו/או למשרד ממלא התפקיד הנדון.
 - 2.2 בנתיב הכניסה אל המשרדים הנדונים, כדי לאפשר שליטה על תנועת העוברים והשבים.
 - 2.3 בסמוך למרכזי השירות המשרדי, כדי לשפר את השליטה והבקרה עליהם.
- 3. תגמירים**
 - 3.1 יהיו על בסיס סטנדרט תגמירי מב"ן כמפורט בנספח 40
- 4. ריהוט וציוד**
 - 4.1 בהתאם לפרוגרמה, לערכות ריהוט והנחיות מח"ל/מדור ציוד
 - 4.2 הנחיות כלליות נוספות – כמפורט לגבי משרדים.
- 5. מערכות**
 - 5.1 מתקן חשמל (כוח ומאור) – כמפורט לגבי מתקן חשמל.
 - 5.2 מתקן מיזוג אוויר – כמפורט לגבי מתקני מז"א.
- 6. מולטימדיה**
 - 6.1 בהתאם להנחיות אטו"ב ואג"ת/פריסה.

נספח 3 - חדרי ישיבות והדרכה

1. כללי

בכל אגף ו/או מקבץ משרדים גדול ישולבו חדרי ישיבות והדרכה. החדרים מיועדים לאפשר פעילות דיון והדרכה בפורום רחב, בתמיכת ציוד תקשורת ומולטימדיה מתאים המורכב בהם. כמות חדרים אלה במבנה, מיקום, קשרי גומלין, שטחים, מימדי החדרים ואיוש – כמפורט בפרוגרמה. עיבוד פתחים, חומרים, תגמירים ושילוב מתקנים – יהיו גם בכפוף לחוק התכנון והבניה, תקנות הבניה, התקנים הישראליים החלים, הנחיות מטא"ר/תשתיות ופריסה, וכל דין. עמידה בתנאי בטיחות והגנה בפני אש – בהתאם להנחיות יועץ הבטיחות. החומרים, התגמירים, השילוט והאביזרים המשולבים יהיו מיועדים לשימוש מאומץ (HEAVY DUTY).

2. איתור

יש להצמיד את חדרי הישיבות וההדרכה לכניסות/מבואות, ו/או לחדרי מדרגות/מעליות, או ללשכות בכירים, או לגופים הנזקקים להם באינטנסיביות. יש להצמיד את חדרי הישיבות וההדרכה למעברים ראשיים. יש להעדיף מיקום חדרי ישיבות והדרכה בצמוד לקיר חוץ, עם חלונות לאוורור/תאורה, אולם אין הכרח בכך, וישקלו גם חדרי ישיבות המנצלים חלל פנימי במבנה עמוק.

3. מידות

- 3.1 רוחב המעברים (נטו) בשלוש פאות השולחן יהיה לפחות 120 ס"מ ובאחת מן הפאות הארוכות לפחות 150 ס"מ
- 3.2 גובה נטו של חדר ישיבות יהיה 260 ס"מ.

4. ריהוט וציוד

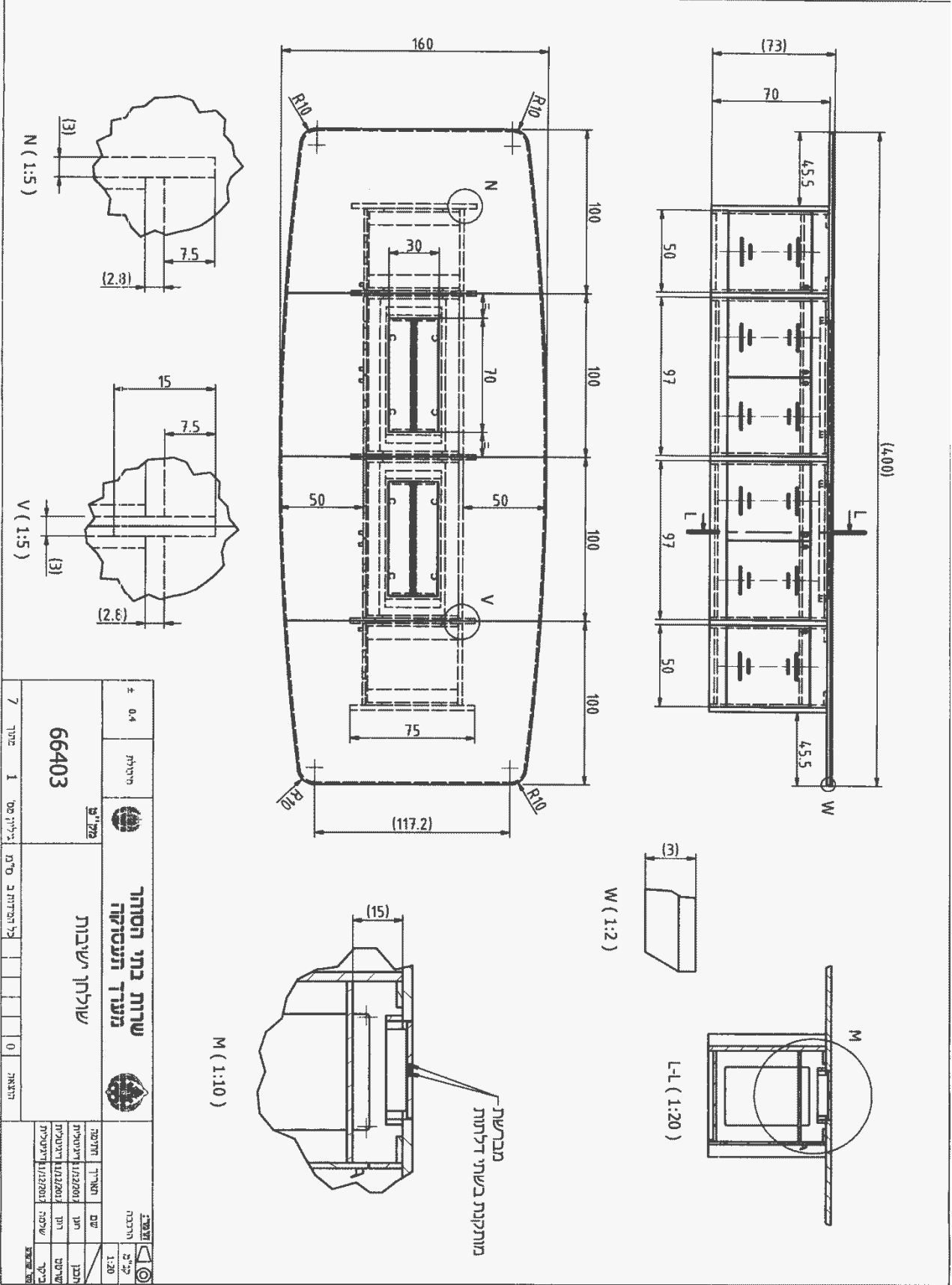
- 4.1 יש לשלב בחדרי ישיבות והדרכה ריהוט וציוד כדלהלן:
 - א. שולחן דיונים מרכזי, המיועד למספר משתתפים עפ"י הפרוגרמה. (נדרש תיאום עם אטו"ב ומח"ל/מדור ציוד עבור שולחנות דיון הכוללים תשתיות חשמל ותקשורת)
 - ב. שולחן עזר צדדי לשתיייה חמה/כיבוד, בסמיכות לנקודת חשמל.
 - ג. כסאות אורח
 - ד. ארוניות עזר בשולי החדר, לצורך אחסון ציוד משרדי, ציוד תצוגה, וכיבוד קל.
 - ה. לוח כתיבה.
 - ו. וילונות החשכה (חשמליים/ידניים, בהתאם להנחיה).
- 4.2 הנחיות כלליות נוספות – כמפורט לגבי משרדים.

5. מערכות

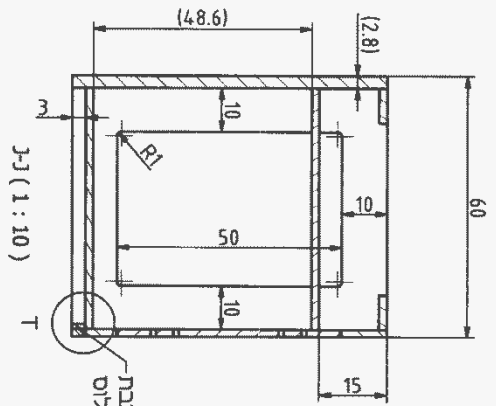
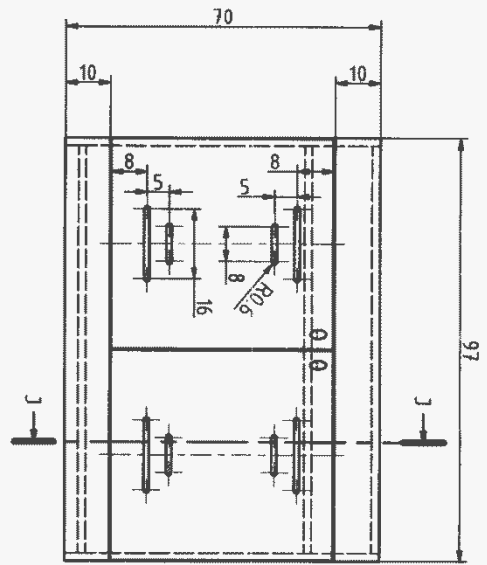
- 5.1 מתקן חשמל (כח ומאור) – כמפורט לגבי מתקן חשמל.
- 5.2 מכלולי תקשורת – כמות המכלולים בתוך שולחן הדיונים תוגדר בהתאם לתכנון אטו"ב ולא פחות מהמפורט בנספח התיקשוב.
- 5.3 מולטימדיה – כמפורט מטה:
 - א. חדר ישיבות קטן/בינוני:
 - (1) מקרן/מסך LCD.
 - (2) זרוע למקרן/זרוע למסך.
 - (3) מסך נגלל חשמלי 100".
 - (4) ממירים וממתגים.
 - (5) מגבר + 4 רמקולים.

- (6) עמדת עגינה.
- (7) לוח לבן מחיק מגנטי.
- (8) כבילה.
- ב. חדר ישיבות גדול:
- (1) מקרן.
- (2) זרוע למקרן.
- (3) מסך נגלל חשמלי "150.
- (4) מטריצה.
- (5) ממירים וממתגים.
- (6) מיקסר.
- (7) מגבר + 4 רמקולים.
- (8) מיקרופון אלחוטי.
- (9) עמדת עגינה.
- (10) לוח לבן מחיק מגנטי.
- (11) כבילה.
- (12) ארון תקשורת.
- 5.4 מתקן מיזוג אויר – כמפורט לגבי מתקני מז"א.

5.5 פרט עקרוני של שולחן דיוניים שיותאם לגודל החדר
 הערה: מידות התרשימים הינם להמחשה בלבד



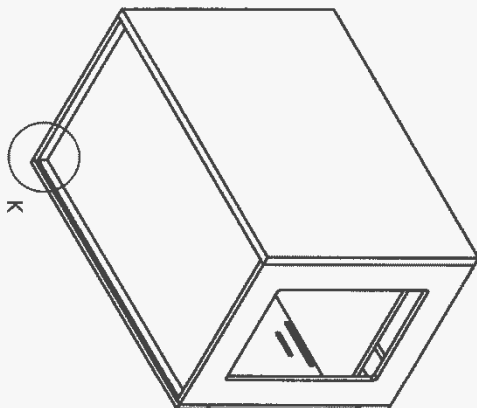
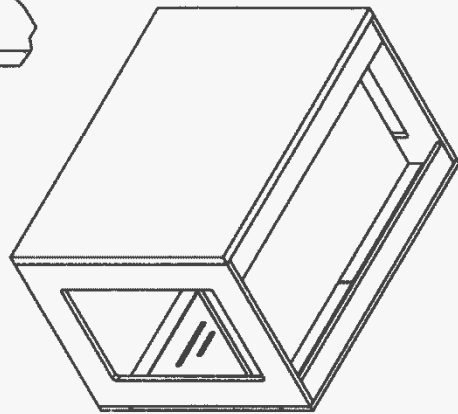
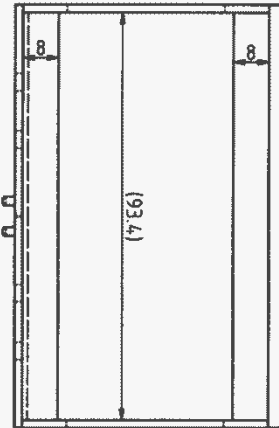
7	ביתר	I	צילוי מס' 1	צילוי מס' 0	התארת		שרות בתי המדרש מעדף התעסוקה שולחן ישיבות		מחיר	± 0.4	תיירות	04
									66403	7	7	7
תאריך		שם	מחיר	תאריך	תאריך	תאריך	תאריך	תאריך	תאריך	תאריך	תאריך	תאריך
מחיר		שם	מחיר	תאריך	תאריך	תאריך	תאריך	תאריך	תאריך	תאריך	תאריך	תאריך
מחיר		שם	מחיר	תאריך	תאריך	תאריך	תאריך	תאריך	תאריך	תאריך	תאריך	תאריך
מחיר		שם	מחיר	תאריך	תאריך	תאריך	תאריך	תאריך	תאריך	תאריך	תאריך	תאריך



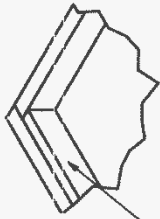
עיבוי לצורך חרכבת רגליות פילוס

J-J (1:10)

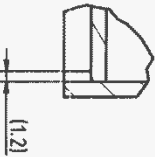
T



חרכבת רגליות פילוס עיבוי לצורך

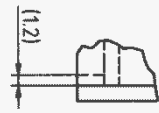
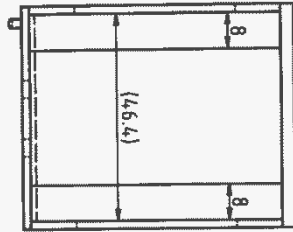
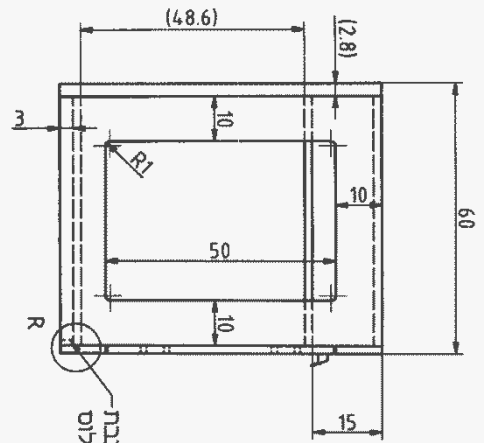
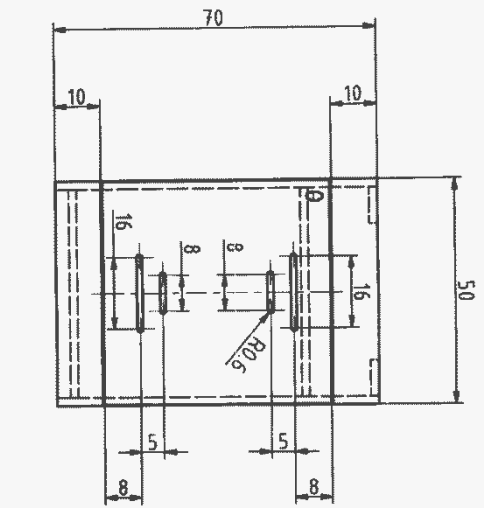


K (1:4)



T (1:5)

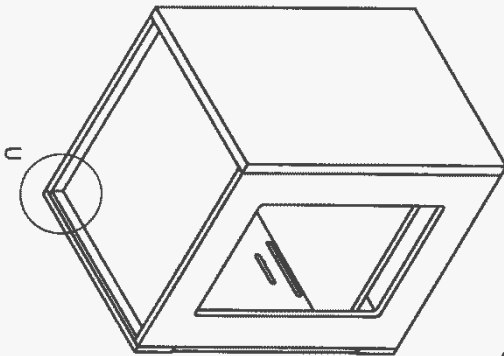
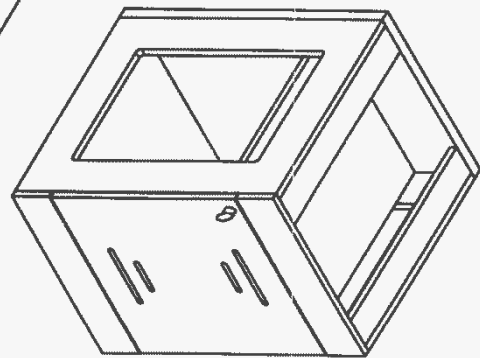
± 0.2	מיקוד		שדות במי הסוחר הערך העסקי		שולחן עשיבות ארון תקשורת שרת דליות	תאריך: 11/11/2014 חתום: [Signature] תפקיד: [Title]
66403	מט"מ					
7	מיקוד	2	גיליון מס'	0	תאריך	11.10



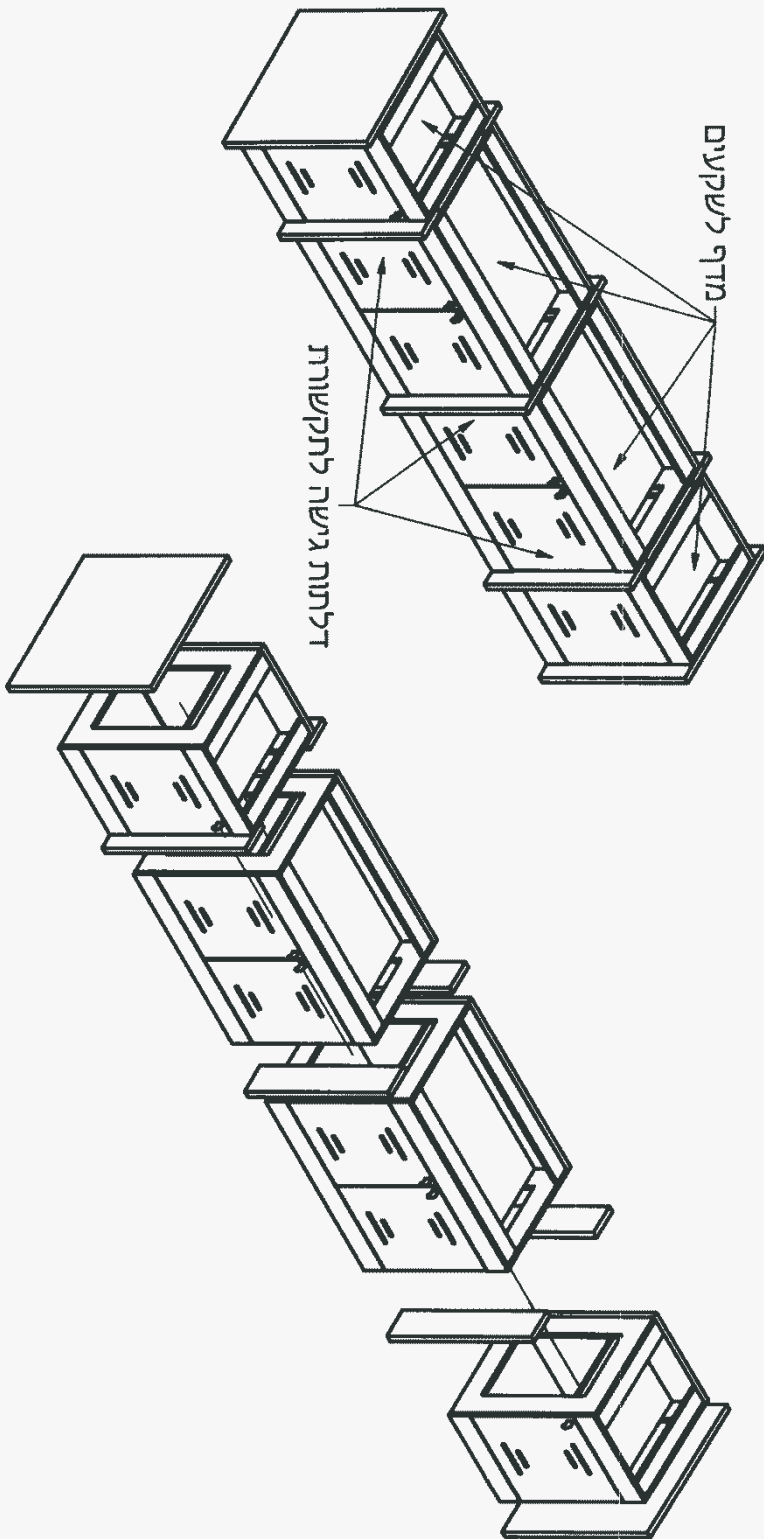
עיבוי לצורך הרבכת רגליות פילוס

R (1:5)

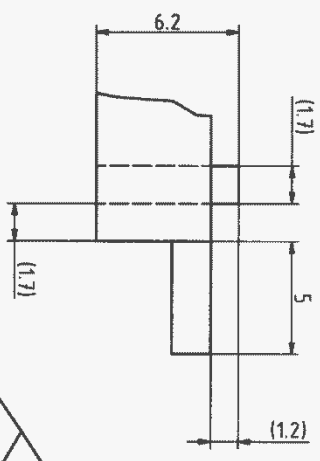
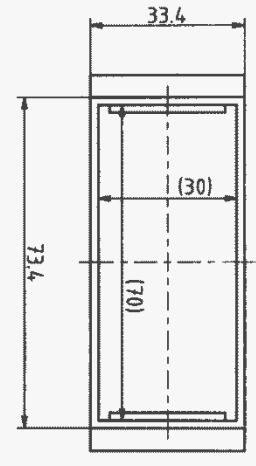
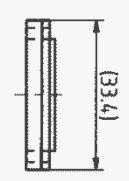
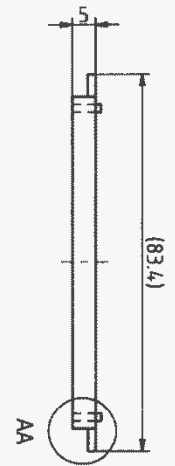
U (1:5)



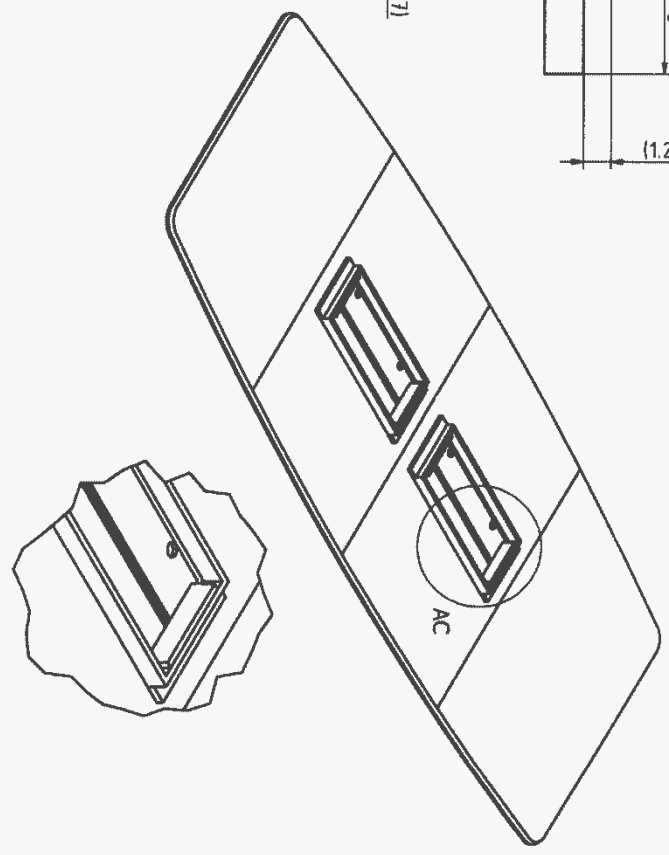
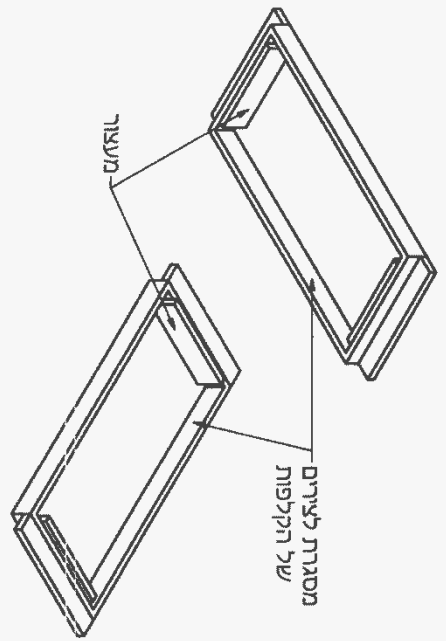
שרות בתי הסוחר מערך התעוקה			
מדינת	מדינת	שולחן משרות אזור הקישור דלת אתר	
מדינת	מדינת		
מדינת	מדינת		
שולחן משרות אזור הקישור דלת אתר		0	0
שולחן משרות מערך התעוקה			
66403		מדינת	
מדינת		מדינת	
מדינת		מדינת	
מדינת		מדינת	
מדינת		מדינת	
מדינת		מדינת	
מדינת		מדינת	
מדינת		מדינת	
מדינת		מדינת	





± 0.4	סיבולת		שרות בתי הסודור מערך תעסוקה				
מק"י	מק"י						
66403	שולחן ישיבות בסיס						
7	מתור	4	גיליון מס' ס"מ	כל הפידות ב ס"מ			
						0	הוצאה
		חומר: חרכבה					
		1.25	ק"מ				
	חתימה	תאריך	שם	חתימה	תאריך	שם	
		1/12/2017	רוני		1/12/2017	רוני	
		1/12/2017	שלמה		1/12/2017	שלמה	
			ב"ק			ב"ק	
			פ"מ שי"ט			פ"מ שי"ט	

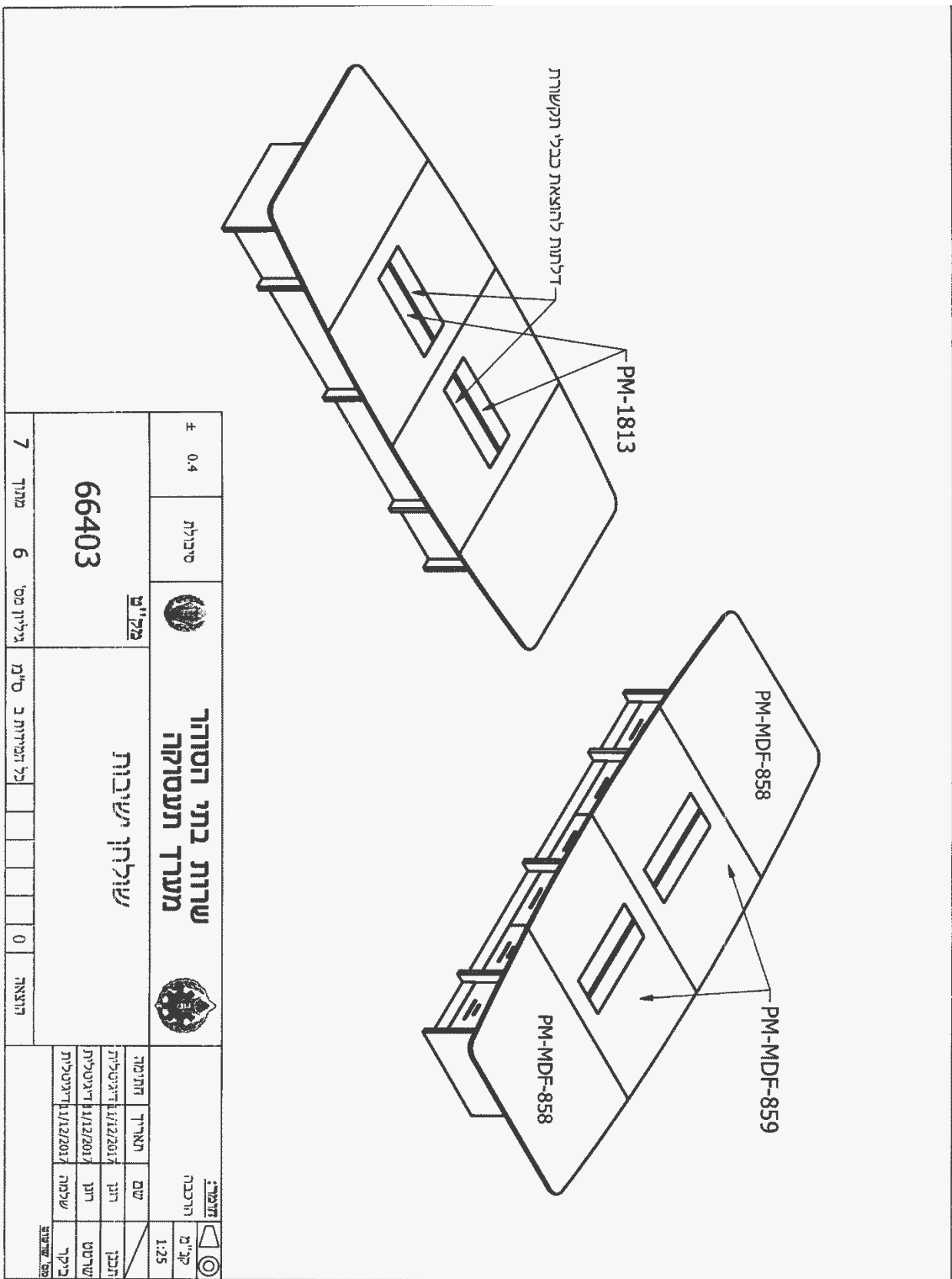


AA (1:2)



AC (1:10)

± 0.4	חיצונית	 שורות בתי הסוחר מערך הנעשוקה	 שולחן ישיבות מסגרת לצירים	מדינת ישראל		מדינת ישראל	מדינת ישראל	מדינת ישראל	מדינת ישראל	מדינת ישראל	מדינת ישראל	מדינת ישראל
66403	מדינת ישראל			מדינת ישראל	מדינת ישראל	מדינת ישראל	מדינת ישראל	מדינת ישראל	מדינת ישראל	מדינת ישראל	מדינת ישראל	מדינת ישראל
7	מטרי	5	מטרי	5	מטרי	5	מטרי	5	מטרי	5	מטרי	5



תמחיר ייצור:

1. יש לייצר את שולחן ישיבות ע"פ השרטוט.
2. הפלטה העליונה ועשויה MDF 28 מ"מ מצופה פורמייקה בגוון 2014 מהצד העליון, ופורמייקה גב לבן מהצד התחתון.
3. הקלפות בפלטה העליונה עשויות מדף 18 מ"מ מצופה פורמייקה 2014 בצדן העליון ופורמייקה גב לבן בצדן התחתון.
4. הקנטים של הפלטה העליונה ושל הקלפות יצבעו בלכה שקופה בגמור ברק משי.
5. בסיס השולחן עשוי סנדוויץ' 17 מ"מ פרט לגבו אשר עשוי סיבי 28 מ"מ מצופה פורמייקה 2014 מצדן החיצוני וגב לבן מצדן הפנימי. הקנטים מהצד החיצוני יצופו קנט PVC 79608 בעובי 1.5 מ"מ. הקנטים מהצד הפנימי יצופו קנט PVC לבן בעובי 1.5 מ"מ.
6. רגלי השולחן עשויות סיבי 28 מ"מ מצופה פורמייקה 2014 שני צדדים. הקנטים של הרגליים מצופים קנט PVC 79608 בעובי 1.5 מ"מ.
7. הדלתות התחתונות עשויות מדף 18 מ"מ מצופה פורמייקה 2014 בצדן החיצוני ופורמייקה גב לבן בצדן הפנימי. הקנטים של הדלתות התחתונות מצופים קנט PVC 79608 בעובי 1.5 מ"מ.
8. הדלתות התחתונות מורכבות על צירים ישרים. יש להרכיב לדלתות ידיות כפתור אובלית בגוון ניקל מאט.
9. הקלפות העליונות מורכבות על צירים פנימיים 180 מעלות. מתחת לקלפות יש להרכיב מעצורים. לכל קלפה יש להרכיב מברשת שחורה להסרת הרוח בין הדלתות והעברת כבלים דרכה.
10. יישום הדלתות והעברת כבלים כדלהלן.
11. יש לארוז את השולחן ע"פ נוהל WI-01-14.
12. ע"ג האריזה יצוין: שם המוצר, מק"ט המוצר והיעד המבוקש.

מ"מ	תאריך		שם		תאריך		חתימה	
	מ"מ	מ"מ	מ"מ	מ"מ	מ"מ	מ"מ	מ"מ	מ"מ
7	7	7	7	7	7	7	7	7

מ"מ	תאריך		שם		תאריך		חתימה	
	מ"מ	מ"מ	מ"מ	מ"מ	מ"מ	מ"מ	מ"מ	מ"מ
7	7	7	7	7	7	7	7	7

נספח 4 - יומן ומבואת כניסה

1. כללי

- 1.1 בכל תחנת משטרה יש לשלב יומן ומבואת כניסה.
- 1.2 היעוד העיקרי של היומן – לנתב את האנשים המגיעים אל התחנה אל אגפיה השונים, בהתאם לצורך. כפועל יוצא מכך, מהווה היומן גם למעשה עמדת בקרה על הכניסה, ומוקד מידע למשרתים בתחנה.
- 1.3 בתחנות קטנות, מהווה היומן גם עמדת בקרה על חדרי המעצר הסמוכים.
- 1.4 עמדת היומן מאויישת 24 שעות ביממה, כל ימות השנה.
- 1.5 שטחים, איוש, קשרי גומלין – כמפורט בפרוגרמה.
- 1.5 מימדים, עיבוד פתחים, חומרים, תגמירים ושילוב מתקנים – יהיו גם בכפוף לחוק התכנון והבניה, תקנות הבניה, התקנים הישראליים החלים, הנחיות מטא"ר/תשתיות ופריסה, וכל דין.
- 1.6 עמידה בתנאי מיגון ומידור – גם בהתאם להנחיות מיגון של מטא"ר/מחלקת אבטחה.
- 1.7 עמידה בתנאי בטיחות והגנה בפני אש – גם בהתאם להנחיות יועץ הבטיחות.
- 1.8 החומרים, התגמירים, השילוט והאביזרים המשולבים יהיו מיועדים לשימוש מאומץ (HEAVY DUTY).

2. איתור

- 2.1 היומן ימוקם במבואת הכניסה הראשית לתחנה, מול הכניסה, במיקום שולט ונצפה היטב מהכניסה שיאפשר בקרת נכנסים גם בזמן שאין בידוק מאבטחים.
- 2.2 ככל שניתן יש לתכנן את מיקום היומן כך שיצפה לעבר המעליות הראשיות וגרם מדרגות ציבורי פתוח במידה ומתוכנן.
- 2.3 מאחורי היומן יש לשלב חדר נשק הסיירים וחדר מיגון סמוך.
- 2.4 אזור היומן יופרד מהמבואה ע"י דלפק קבלה עם נגישות לבעלי מוגבלויות ודלת כניסה צדדית.
- 2.5 יש לפרוס את חדרי המעצר בסמיכות ובשליטה ויזואלית של היומן, כדי לשפר השליטה על חדרי המעצר. אין לאפשר גישה לקהל לאזור חדרי המעצר.
- 2.6 מבואת הכניסה הראשית תהיה מתוחמת מהאזורים שאינם נותני שירות לאזרח.
- 2.7 ממבואת הכניסה הראשית, יש לתכנן את הכניסה ישירות למרכז השירות לאזרח (מש"ל).

3. ריהוט וציוד בהתאם לסטנדרט יומנים ומשלים

- 3.1 היומן יעוצב כחלל פתוח עם דלפק גבוה שחזיתו פונה למבואה. לאורך הדלפק ישולבו עמדת יומנאי אחת או יותר, בהתאם לפרוגרמה (בד"כ – לפחות 2 עמדות). בירכתי היומן – ארונות ציוד וציוד תומך. בצד הפונה לפני – מדפים לקלסרים, לטפסים, ודפי קשר והוראות בתצוגת קבע.
- 3.2 הדלפק יעוצב בחומרים ובתגמירים קשיחים בהתאם לנספח 41, באופן המותאם היטב ארגונומית לשיבת יומנאים כשפניהם לכיוון הכניסה/הקהל.
- החזית הפונה לכיוון הכניסה תעוצב כדופן קשיחה ועמידה היטב בנגיפות ושריטות ע"י קיר בטון או בניה בלוק בטון 10 ס"מ, בחיפוי אבן קיסר בהתאם לנספח 41.
- הפנים העליונות של הדלפק יחופו באבן קיסר עמיד, כמשטח כתיבה בעמידה לקהל, ברוחב כ-30 ס"מ, ובמפלס עליון של +105 ס"מ. על גבי משטח העבודה של היומנאי יותקן לוח אלכסוני להתקנת צגי מחשבים, מסכי צפייה, מכשירי קשר, מפסקי שליטה ובקרה וכדומה.
- יש לשלב עמדת קבלה מונמכת למוגבלי נגישות.
- משטח העבודה של היומנאי יהיה במפלס +75 ס"מ. המשטח יחופה בפורמייקה ויסתיים בקנט עץ קשה.
- בסמוך לדלפק היומן יש לשלב ארון נגיש מיוחד עם שקעים בגבו, להטענת מכשירים כדוגמת: מכשירי קשר, פנסים, וכדומה. דלתות הארון יהיו עם פתחי אוורור.
- מתחת לדלפק היומן יתוכנן ארון עבור תשתיות חשמל ותקשורת וכוונני מחשב מיני PC.

בנוסף לני"ל יש לתכנן ולשלב בגב היומנאי ארון למדפסת ולמכשיר פקסימיליה.
תכנון הדלפק וריהוט היומן כולו, על דרישותיו ומידותיו יתואם ויאושר ע"י מחלקת הקשר ואטו"ב.

3.3 בשולי היומן, באזור נסתר מהקהל, יש לשלב כספת במידה ונדרש.

3.4 **ריהוט משולב:**

- א. עמדות דלפק עבודה כמפורט, בשילוב מגירות, וארונות.
- ב. כיסאות עבודה מתכווננים.
- ג. ארון עזר לציוד חירום, מכשירי קשר ופנסים.
- ד. ארון לכונני מחשבים.
- ה. מגיני קיר וסרגלי תליה.
- ו. כרזות.
- ז. שילוט הכוונה ראשי.
- ח. עציצים לנוי.

3.5 **ציוד משולב:**

- א. מספר סוגים של מכשירי טלפון.
- ב. ציוד קשר ופנסים.
- ג. מחשב וצג בכל עמדה.
- ד. פקסימיליה.
- ה. מערכת ניהול תורים.
- ו. מוניטורים של מערכת טמ"ס ומיגון טכנולוגי, לרבות בורר.
- ז. מסכים של מערכת בקרת המבנה.
- ח. מדפסת.
- ט. ציוד כתיבה.
- י. לוח התראה של מערכות גילוי אש במבנה.
- יא. פנל כריזה.
- יב. מפסקי פתיחה וסגירה של שערים עם מנגנון חשמלי

4. **תגמירים**

יהיו על בסיס סטנדרט תגמירי מב"ן כמפורט בנספח 40

5. **מערכות**

- 5.1 מתקן חשמל (כוח ומאור) - כמפורט לגבי מתקן חשמל.
- 5.2 מכלולי תקשורת - כמפורט לגבי יומן. ביומן יותקנו 4 מכלולי תקשורת לפחות.
- 5.3 מתקן מיזוג אויר - כמפורט לגבי מתקני מז"א.

נספח 5 - מרכז שירות לאזרח (מש"ל)

1. כללי
 - 1.1 בכל תחנת משטרה יש לשלב מרכז שירות לאזרח (מש"ל), המיועד לטפל באזרחים הפונים למשטרה בכל נושא שהוא.
 - 1.2 המש"ל יכלול:
 - א. משרדי חוקרים.
 - ב. איזור המתנה, הכולל עמדות למילוי טפסים.
 - ג. עמדות שתייה / מי – קר.
 - ד. עמדת צילום מיסמכים.
 - ה. עמדת "מידעון"
 - 1.3 מימדים, עיבוד פתחים, חומרים, תגמירים ושילוב מתקנים – יהיו גם בכפוף לחוק התכנון והבניה, תקנות הבניה, התקנים הישראליים החלים, הנחיות מטא"ר/תשתיות ופריסה, וכל דין.
 - 1.4 עמידה בתנאי בטיחות והגנה בפני אש – גם בהתאם להנחיות יועץ הבטיחות.
 - 1.5 החומרים, התגמירים, השילוט והאביזרים המשולבים יהיו מיועדים לשימוש מאומץ (HEAVY DUTY).
2. איתור
 - 2.1 יש למקם את המש"ל בסמוך לכניסה לתחנה, ליומן ולשירותים תברואיים.
 - 2.2 אזור המש"ל יהיה ממודר משאר אזורי התחנה. הכניסה והיציאה ממנו יהיו מאותו מקום דרך מבואת היומן.
3. שטחים
 - 3.1 משרדי חוקרים - כמות ושטחים בהתאם לפרוגרמה.
 - 3.2 אזור המתנה - לפי פרוגרמה.
4. ריהוט וציוד
 - 4.1 משרדי חוקרים - כמפורט לגבי משרדים.
 - 4.2 אזור המתנה - ספסלי המתנה ללא ריפוד, ריהוט ייעודי לארגון ומילוי טפסים, מכונת צילום (מופעלת במטבעות), עמדת מחשב, מסך ניהול תורים, מי-קר כולל הכנות לניקוז.
5. תגמירים

יהיו על בסיס סטנדרט תגמירי מב"ן כמפורט בנספח 40
6. מערכות
 - 6.1 מתקן חשמל (כח ומאור) - כמפורט לגבי מתקן חשמל.
 - 6.2 מתקן מיזוג אויר - כמפורט לגבי מתקני מז"א.

נספח 6 - מבנה בידוק

1. כללי
 - 1.1 בכל תחנת משטרה ייכלל מבנה בידוק/ביתן משמר בכניסה, אשר ישמש את מאבטח המבנה, אשר יסנן ביטחונית את תנועת הנכנסים אל התחנה.
 - 1.2 על פי הצורך, יכללו בנוסף גם ביתני שמירה באזורים שונים של המתחם, אשר ישמשו מאבטחים נוספים.
 - 1.3 מימדים, עיבוד פתחים, חומרים, תגמירים, ושילוב מתקנים – יהיו גם בכפוף לחוק התכנון והבנייה, תקנות הבנייה, התקנים הישראליים החלים, וכל דין.
 - 1.4 עמידה בתנאי בטיחות והגנה בפני אש – בהתאם להנחיות יועץ הבטיחות.
 - 1.5 החומרים, התגמירים, השילוט והאביזרים המשולבים יהיו מיועדים לשימוש מאומץ (HEAVY DUTY).
 - 1.6 תכנון מבנה הבידוק על מיכלוליו יאושר ע"י מחלקת האבטחה במשטרת ישראל.
2. איתור
 - 2.1 מבנה בידוק יוצב במעבר הכניסה הראשי למבנה.
 - 2.2 ביתן משמר יוצב בסמוך לשערי הכניסה והיציאה ממתחם התחנה ובכל אזור במתחם שבו יוגדר הצורך.
 - 2.3 מבנה בידוק וביתן שמירה יוכלו להוות חלק אורגני של המבנה, או רכיבים עצמאיים במתחם, בהתאם לנתוני המגרש והמבנה.
 - 2.4 יש להעדיף שילוב של מבנה הבידוק מחוץ לתחנה, ולקיים מרווח בטיחות הולם בין התחנה למבנה הבידוק.
עקב מגבלות המגרש וקווי בנין ניתן להצמידו בלית ברירה למבואת הכניסה לתחנה.
3. דרישות לגבי מעטפת

במבנה בידוק - שילוב קיר בטון אשר ישמש כגב לעמדת פריקת נשק.
4. תכולת מבנה בידוק יתוכנן ויבוצע על ידי הזוכה ועל חשבונו
 - 4.1 מגנומטר.
 - 4.2 קרוסלת מעבר נמוכה.
 - 4.3 מעבר מותאם לבעלי מוגבלויות, המשמש גם כיציאת חירום (חיבור חשמלי לדלפק).
 - 4.4 עמדת שומר מונגשת.
 - 4.5 קרוסלת כניסה מבוקרת, ויציאה חופשית, מחוץ או בצמוד למתחם הבידוק.
 - 4.6 עמדת פריקה לנשק, מול קיר מוגן, מחוץ לעמדת הבידוק.
 - 4.7 בור ביטחון סמוך.
 - 4.8 עמדת שו"ב, בקרה, פריצה, CCTV (טמ"ס), אינטרקום וכריזה.
5. תגמירים

יהיו על בסיס סטנדרט תגמירי מב"ן כמפורט בנספח 40
6. מערכות
 - 6.1 מתקן חשמל(כוח ומאור) כמפורט לגבי מתקני חשמל
 - א. מבנה בידוק - מתקן כוח ומאור כחלק ממבואת היומן
 - ב. ביתן שמירה - שילוב פרוז'קטורים לתאורה, עפ"י הצורך.
 - 6.2 מתקן מיזוג אויר - כמפורט לגבי מתקני מז"א.

6.3 מרכיבי אבטחה

שילוב מצלמות אבטחה פנימיות וחיצוניות המקושרות ליומן התחנה.
בקרות כניסה על הקרוסלה החיצונית, ועל דלת הכניסה למבואה כולל אינטרקום ווידאו.
שליטה על שערי הכניסה לכלי רכב ולהולכי רגל.

נספח 7 - מערכות אבטחה ומיגון

דרישות תשתית (שחורות)

.1

- 1.1 יש להתקין תעלת רשת לאורך המסדרון ועפ"י הנחיות התוואים. תעלת רשת בגודל מינימאלי של 8.5 X 20 ס"מ (גודל התעלה ישתנה בהתאם לכמות הכבילה אשר תיפרס באותו התוואי), התעלה תהיה מחוזקת לתקרה / רצפה (במידה ותותקן רצפה צפה) הקבועה באמצעות זוויות חיזוק או מוטות הברגה. התעלה תהיה ייעודית לתקשורת מחשבים והטלפוניה.
- 1.2 תעלות/ מעברים/ קידוחים עבור כבלי התקשורת ומתח נמוך לאורך המסדרונות ובפירים יהיו בגודל אשר יאפשר גידול כמות תשתיות התקשורת בכ- 30% לפחות.
- 1.3 חתכי הכבלים משתנים, כמויות כבלים המקובלים בתעלות:
 - 1.3.1 תעלה 15X30 מ"מ עד שני כבלים (או צינור 25 מ"מ).
 - 1.3.2 תעלה 60X40 מ"מ עד 12 כבלים (או 2 צינורות 42 מ"מ).
 - 1.3.3 תעלה 120X60 מ"מ עד 32 כבלים (או 4 צינורות 42 מ"מ).
 - 1.3.4 תעלות גדולות יותר בהתאמה.
 - 1.3.5 צינורות בחתך מתאים בהתאמה.
- 1.4 מכל נקודת מחשב / מני"מ יצא צינור 25 מ"מ מנקודת הקצה אל תעלת הרשת. הצינור יעוגן לתעלת הרשת בכיוון משיכת הכבל אל ארון התקשורת. הקבלן יניח חוט משיכה בצינור, לחילופין יותקנו תעלות PVC עה"ט. בכל מקרה, על קבלן החשמל לקבע את הצינור לקופסא ולחתוך את עודף הצינור בצורה שלא תפריע להתקנת אביזר התקשורת.
- 1.5 כל נקודת קצה תסתיים בעמדת עבודה משולבת כדוגמת סימה בוקס בהתאם להגדרות יועץ המני"מ של השוכר (דגם D-14,D-18,D-20).
- 1.6 אין להשתמש בצינורות שרשורים ובצינור הקטן מקוטר 25 מ"מ.
- 1.7 קידוח בין קומות במידה ויידרש, יבוצע באמצעות שני קידוחי 4 צול לפחות. במידת הצורך יבוצעו קידוחים נוספים בהתאם לכמות הכבילה תוך מתן אפשרות לגידול עתידי בנפח של 30% לפחות. איטום יבוצע אחרי גמר השחלת הכבלים ובאחריות הקבלן הראשי.

עפ"י המלצת התקן הישראלי ובטיחות מערכות מידע, יש לשמור על הכללים הבאים :

- 2.1 יש להגן על פתחי החלונות החיצוניים, באמצעות סורגים או אמצעי אבטחה אחרים. כמו כן, יש להתקין וילונות ורטיקלים / ונציאנים בכדי למנוע חדירת קרני שמש לחדר, ולשפר את יכולת הקירור של המזגנים בחדר.
- 2.2 בכלל חדרי האבטחה תותקן מערכת בקרת כניסה וכן גלאי נפח שיחובר למערכת פריצה במבנה, ע"מ לאפשר בקרת כניסה בשעות אי הפעילות.
- 2.3 במידה ויותקנו בחדרי האבטחה דלתות מוגנות אש, על היזם לדאוג להתקנת דלת כולל כל האמצעים הנדרשים להתקנה מלאה כולל מנעול חשמלי המאושר ע"י מכון התקנים להתקנה בדלת אש. יש לבצע הכנות בדלתות ע"פ הנספחים המצורפים מטה.
- 2.4 הקירות החיצוניים של חדרי \ ריכוזי האבטחה יבנו מקירות גבס דו קרומים הכולל בין השכבות פח מגולוון בעובי 2 מ"מ, או לחילופין קירות בלוקים, עמידות לאש למשך שעותיים.
- 2.5 הכניסות לחדר האבטחה יהיו באמצעות דלת פלדלת. הדלתות תהינה מצוידות במנגנון סגירה אוטומטי (מחזיר שמן), פתח נטו בין משקופים 100 ס"מ.
- 2.6 עוצמת תאורה בחדר תקשורת מחשבים תהיה 800 לוקס לפחות. התאורה תותקן בגופי לד הכוללים גופים דו תכליתיים- גוון התאורה יהיה 3500 קלווין ומעלה. תאורת החדר תזון ממעגלים חיצוניים, גופי תאורה ימוקמו בהתאם להעמדת הציווד בחדר.
- 2.7 בחדרי האבטחה תותקן רצפה רגילה כדוגמת הרצפה אשר תותקן בתחנה, למעט בחדרי אבטחה הראשיים – בחדרים אלה תידרש התקנת רצפה צפה / ריצפת PVC אנטי סטטית הכוללת פסי הארקה מתחת לרצפה והוצאת 4 קוצים להארקה בכל פינות החדר וחיבורם להארקה ראשית כולל קופסת מעבר- הנחיות ודרישות יוגדרו ע"י יועץ המנ"מ של השוכר.
- 2.8 בכלל חדרי האבטחה לא יותקנו צינורות המובילים מים למערכות שונות המותקנות במבנה (כיבוי אש, ביוב, מזגנים ועוד).
- 2.9 שטח חדר אבטחה :

ריכוז ראשי	9 ממ"ר
ריכוז משני	6 ממ"ר
- 2.10 מיקום מומלץ לחדר האבטחה, יהיה ככל האפשר במרכז.

דרישות לריכוז תקשורת משני/קומתי

.3

בנוסף יש צורך בחדרי אבטחה קומתיים בשטח רצפה של לפחות 6 ממ"ר, אשר ישמשו לריכוז קומתי או כריכוז נוסף באותה הקומה וזאת בתנאי שאורך כבילה רצופה אינו עולה על 80 מ' מהריכוז הקרוב. בכל מקרה, כל שטחי חדרי האבטחה יאושרו ע"י יועץ המנ"מ של השוכר לאחר קבלת תוכניות המתחם.

✓ פתח נטו בין משקופים 90 ס"מ.

✓ עבור כל ארון תקשורת נדרש להתקין שתי נקודות חשמל 16 A מלוח חשמל ייעודי משני שדות שונים שיותקן בחדרי התקשורת וסיומו בשקע CEE מוזן לפני ממסר פחת מחיוני. יש לשלט באדום "מוזן לפני ממסר פחת" וכן מספר מעגל.

✓ קו הארקה 16 ממ"ר, שיחובר להארקת יסוד.

✓ התקנת תאורה דו-תכליתית בחזית ארונות התקשורת.

ארונות תקשורת

.4

- 4.1 בכל חדרי האבטחה המשכיר / היזם יספק ארונות תקשורת בגדלים שונים לרבות ארונות שרתים, ועפ"י מפרט טכני אותו יגדיר השוכר. בארונות אלה ייוצגו שקעי הקצה, ויתקנו בהם מערכות האבטחה, ציוד אקטיבי, שרתים וכד'. כמות ארונות התקשורת תהיה על פי תכנון ודרישת יועץ המנ"מ של השוכר.
- 4.2 סוג וגודל ארונות התקשורת / שרתים יהיה על פי תכנון ודרישת יועץ המנ"מ של השוכר, לרבות הזמנת ארונות 44U המחולקים (בחלוקה פנימית) למספר ארונות וכן הזמנת ארונות במידות עד 50U, כל זאת בהתאם לדרישות ועפ"י תכנון ואפיון שיועבר ע"י יועץ המנ"מ של השוכר.
- 4.3 ארון התקשורת מיועד להתקנה של לוחות הניתוב ולהתקנה של ציוד תקשורת. דפנות הארון יהיו עשויות פח ופריקות. הארון יהיה עם דלת קדמית אחת, רשת קמורה. עם ידית ומערכת נעילה. מאחור (גב הארון) 2 דלתות פח מחוררות כולל נעילה, צבע הארונות יהיה לפי דרישת הלקוח, הארונות יסופקו עם רגליות / גלגלים.
- 4.4 מסילות התקנת הציוד / פנלים בארונות יותאמו לאומי כלוב.
- 4.5 ארונות התקשורת / שרתים יסופקו עם 4 מאווררים, 2 פסי חשמל (N-12) כולל מאמ"ת A16, שקע הסיומת של פס החשמל יהיה מסוג CEE16A או תקע ישראלי וזאת לפי דרישת יועץ המנ"מ של השוכר.
- 4.6 לארון התקשורת / שרתים תהיה נקודת הארקה אחת באמצעות קיט הארקה המתאים לחיבור האמצעים המותקנים בארון.
- 4.7 לארונות התקשורת / שרתים יסופקו מדפים קבועים, מדפים נשלפים ומגירות שירות לפי דרישת יועץ המנ"מ של השוכר.

4.8 בארונות התקשורת / שרתים יותקנו פנלי ניהול כבילה בגודל 1U לפי סטנדרט השוכר לטובת העברת מגשרי התקשורת בארונות.

4.9 במידת הצורך ועל פי החלטת יועץ המנ"מ של השוכר יותקנו בחדרי התקשורת ארונות שרתים בגודל 80*120 ס"מ, כמות הארונות והציוד הנדרש כגון : חשמל, מדפים ועוד יועבר למשכיר לקראת שלב התכנון המפורט.

5. שילוט

- 5.1 כדי לאפשר לשוכר יכולת נוחה של הפעלה, תוך שליטה מלאה במערכת, איתור ותיקון תקלות, נדרש לבצע סימון ושילוט של כל הפריטים המותקנים, על פי השיטה שתפורט להלן.
- 5.2 השילוט של כל פריט יבוצע במיקום, אשר יאפשר את קריאתו ללא צורך בהזזת פריט או פריטים סמוכים.
- 5.3 הכיתוב יהיה קריא, ברור ובלתי מחיק שילוט PVC חרוט.
- 5.4 צבע השילוט יועבר לידי המשכיר בשלב התכנון המפורט.
- 5.5 הפריטים אותם ישלט המשכיר הינם כלל חדרי האבטחה, כלל ארונות התקשורת, כלל לוחות הניתוב, פנלים אופטיים, שקעי קצה, גישורי נחושת, גישורי סיבים, על כלל הכבילה תודבק מדבקת שילוט.

6. מגשרים

- 6.1 השוכר יעביר רשימה של סוגי המגשרים למשכיר לטובת הפעלת מערך האבטחה.
- 6.2 כמות המגשרים תהיה 200% מכלל נקודות התקשורת אשר נפרסו באתר.
- 6.3 המגשר יהיה בתקן CAT6A לפחות באורכים וצבעים שונים ולפי החלטת יועץ המנ"מ של השוכר.
- 6.4 מגשר אופטי (MM\SM) התואם לסיבים אשר נפרסו באתר בסוגים שונים (LC)
- 6.5 התקנים הרשומים בסעיפים הנ"ל מותאמים לתקופה הנוכחית במידה והתקינה תשתנה על המשכיר יהיה לספק מגשרים בהתאם לאותה תקופת זמן.
- 6.6 כמות המגשרים, אורכם וצבעם יועבר לידי המשכיר לקראת התכנון המפורט.
- 6.7 כל המגשרים יהיו משולטים במדבקה מתלפלת הכוללת : אורך המגשר ומספר רץ.

7. גילוי אש

- 7.1 יש להתקין מערכת גילוי אש בכל מערך חדרי האבטחה.
- 7.2 בחדרי האבטחה תותקן מערכת כיבוי אש המערכת תותקן בשטח החדר, והצנרת של המערכת תותקן מעל התקרה האקוסטית.

- 7.3. במידה ובחדר האבטחה תותקן רצפה צפה, תותקן מערכת כיבוי בגז בחלל הרצפה.
- 7.4. יש לבצע איטומים מתאימים בחלל התקרה לשמירת חלל סגור ואטום.
- 7.5. ניתן להתקין את בלון הכיבוי הגז של חדר האבטחה בתוך חדר האבטחה, יש לוודא עיגון של הבלון והתקנת מנגנון הפעלה מחוץ לחדר, כולל נפץ חשמלי ייעודי. – מיקום התקנת בלון הכיבוי יעשה בתאום עם יועץ המנ"מ של השוכר. באחריות המשכיר לוודא שהתקנת הבלון והצנרת מבוצעת תוך פגיעה מינימלית בתשתיות הקיימות בחדר האבטחה ובחלל התקרה.
- 7.6. מערכת הכיבוי תהיה בגז (FM – 200), גודל מיכל הכיבוי ייקבע בהתאם לגודל החדר ולפי הנחיות יועץ הבטיחות של היזם.
- 7.7. יציאה לניתוק חשמל בחדר ללוח ומזגנים, במצב כיבוי בלבד.

8. הארקה

- 8.1. יש להעביר לחדר התקשורת ולריכוז התקשורת הקומתי קו הארקה מארקת יסוד של המבנה. קו הארקה יהיה 16 ממ"ר לפחות.
- 8.2. את תעלות הרשת יש להאריק לארקת יסוד.
- 8.3. בכלל חדרי האבטחה תבוצע הארקה ברקים – שתי וערב מעל התקרה האקוסטית, 4 פסי השוואה פוטנציאלים המחוברים שתי וערב ובכבל הארקה בחתך 25 מ"מ. כמו כן, פסי השוואה יחוברו ע"י כבל הארקה ללא בידוד תעלות הרשת אשר ימוקמו בחדר, מאחד מפסי השוואה יפרסו כבלי הארקה לארונות התקשורת הכבל יהיה בחתך 16 מ"מ.

9. מיזוג אויר

- 9.1. הזנת חשמל מיזוג אויר.
- 9.2. בחדר האבטחה הראשי יותקנו 2 יחידות מיזוג אויר מפוצלות אשר הספקם יקבע בהתאם לגודל החלל וכן לכמות הציוד בחדר, המזגנים יעבדו לסירוגין כאשר כל מזגן יהיה בתפוקת קירור בהתאם לפליטת החום של הציוד בחדר, במקרה של עליה חריגה בטמפרטורה יש לאפשר עבודה מקבילה של יח' המיזוג. יועץ המנ"מ של השוכר יגדיר את דרישות הספק הקירור הנדרשות לחדר האבטחה. במידת הצורך יעמיד המשכיר / היזם, יועץ מיזוג בכדי לאפיין את הגדלים והספקי הקירור הנדרשים וזאת בתאום מול הגורמים המקצועיים של השוכר.
- 9.3. בלוח חשמל מזגנים תותקן מערכת החלפת מזגנים להפעלה משתנה ע"י שעון שבת ומגענים (יש אפשרות התקנה בלוח הייעודי לחדר האבטחה).
- 9.4. לכל יחידת מיזוג אשר תותקן בחדרי האבטחה יותקן שסתום זינגר. כמו כן, מתחת לכל יחידת מיזוג יותקן מדף נירוסטה הכולל ניקוז למניעת נזילות.

9.5. צנרת הניקוז בחדר תקשורת המחשבים תותקן בנתיב מוגדר שלא יאפשר גרימת נזק לציוד / חומרה במקרה של תקלה בצנרת.

9.6. חיבור למערכת גילוי כיבוי, להפסקת מזגנים בכיבוי בלבד.

10. מערכת החשמל

10.1. בכל חדרי האבטחה נדרש להתקין לוח חשמל ייעודי. הלוח יתוכנן ויותקן ע"י המשכיר / היזם. יש להעביר את תכנון הלוח לאישור מהנדס החשמל של השוכר.

10.2. לוח חשמל חדר אבטחה (ייעודי)

10.2.1. הלוח יוזן מהזנת מעגלים חיוניים.

10.2.2. הלוח יתוכנן לקליטת מערכת אל – פסק על פי הנדרש בשטח.

10.2.3. בלוח יותקן מפסק מעקף אל-פסק.

10.2.4. בלוח יותקנו מפסקי הגנות ברקים.

10.2.5. כל מעגל יוגן באמצעות מאמ"ת A 16.

10.2.6. לכל ארון תקשורת ייפרסו 2 שקעי CEE16A חד פאזי מארון החשמל משדות שונים.

10.2.7. בלוח תותקן מערכת התראה בפני עליית טמפ' דיגיטאלית בעלת צג חזותי לחיווי הטמפרטורה. 26 מעלות התראה בזמזום ונורית, כולל התראה מחוץ לחדר האבטחה. 32 מעלות ניתוק מערכות חשמל.

10.2.8. סליל הפסקת לניתוק מתחים, בזמן כיבוי בלבד.

10.2.9. בכניסה לחדר האבטחה תותקן פטריית הפסקת חירום.

10.2.10. מומלץ להתקין מערכת גילוי רטיבות מתחת ליחידות המיזוג.

10.2.11. בסמכות יועץ המנ"מ של השוכר לקבוע באיזה חדרים ניתן לוותר על הכנת מעגלים ייעודיים בלוח החשמל לקליטת יחידות אל פסק.

11. דרישות תשתית לפונקציות שונות

11.1. היקף המתחם :

11.1.1. בהיקף הגדר יש לבצע הכנה לארונות תקשורת חיצוניים כדוגמת אורלייט (תלויים / התקנה רצפתית) כל 80 מטר.

11.1.2. יש להציב את הארונות בתוך פילר (גומחה).

11.1.3. ההכנה צריכה לכלול הזנת נקודת מתח 220 וולט – N-2 בתוך הארון מוגן מים.

- 11.1.4. יש לשרשר את הארונות באמצעות 3 צינורות יקע 75 מ"מ.
- 11.1.5. הכנת צנרת מארונות התקשורת החיצוניים לחדר האבטחה במבנה באמצעות 3 צינורות יקע 75 מ"מ.
- 11.1.6. במידה והמרחק עולה על 50 מ' יש להוסיף גובים.
- 11.1.7. המרחק בין הגובים לא יעלה על 50 מ'.
- 11.1.8. יש לשרשר את ארונות התקשורת החיצוניים. לשם כך נדרש להכין גובים בין הארונות כאשר המרחק בניהם עולה על-50 מ'.
- 11.1.9. על הצנרת להיות טמונה באדמה להעברת כבלים – כולל חוט משיכה.
- 11.1.10. צנרת מהמחסום/שער לחדר האבטחה. במידה והמרחק עולה על 50 מ' יש להעביר דרך גובים.
- 11.1.11. שרשור גובים : באמצעות 3 צינורות יקע 75 מ"מ כולל כבל משיכה
- 11.1.12. הכנת עמודים ייעודיים למצלמות בהיקף הגדר- בערך כל 30 מ' ע"פ תכנית האבטחה. העמודים צריכים להיות עם הכנה לצנרת.
- 11.1.13. גדר אלקטרונית- ע"פ פרוגרמת האבטחה. תשתית :
- 11.1.14. יש להכין מעברים מתחת לשערים.
- 11.1.15. יש להכין נקודות חשמל עבור הבקרים, על פי תוכנית שתועבר ע"י יועץ המנ"מ של השוכר.
- 11.2. ביתן שומר :
- 11.2.1. הכנת צנרת, כולל חוט משיכה, מדלפק במבנה לחדר האבטחה באמצעות 3 צינורות יקע 75 מ"מ.
- 11.2.2. בתוך המבנה : הכנה למגנומטר
- 11.2.3. יש לפלס את השטח עליו יוצב המגנומטר
- 11.2.4. יש להכין שקע חשמן בתקרה
- 11.2.5. הכנה לעמדת צפייה (הקצאת מקום למסך ולמחשב + שקע חשמל למחשב).
- 11.2.6. 3 צינורות יקע 75 מ"מ מהשערים (רכבים, פשפש) לביתן השומר.
- 11.3. מעטפת המבנה :
- 11.3.1. חדירה למבנה- הצנרת ההיקפית תחדור למבנה ב-3 נקודות שונות במעטפת המבנה.

- 11.3.2. דלתות היקפיות :
- 11.3.3. יש להזמין מראש דלתות עם מנעול אלקטרומכני.
- 11.3.4. לבצע הכנה ע"פ פרט A
- 11.4. יומן :
- 11.4.1. צנרת קוברה להעברת תשתית לדלפק ולמיקום מחשבי האבטחה.
- 11.4.2. הכנת מקום ושקעי D-20 למחשבי האבטחה.
- 11.4.3. הכנת מקום למסכי מחשבי האבטחה (ימוקמו באזור שמעל למחשבים)
- 11.4.4. הכנת מקום לפנלים של מערכת הוידאופון
- 11.5. דלתות פנימיות מבוקרות (יש לבצע הכנה ע"פ סוג הנעילה שתיקבע) :
- 11.5.1. דלתות בהלה- צריכות להגיע עם הכנה של מנעול אלקטרו מכני
- 11.5.2. דלתות זכוכית- צריכות להגיע עם מנעול חשמלי.
- 11.6. חדרי נשק (בכל חדר נשק תותקן רכזת תקן) :
- 11.6.1. שקע חשמל
- 11.6.2. קו טלפון
- 11.7. חדרי מעצר : במידה ונדרש להתקין מצלמות יש להכין צנרת בתוך הקירות ועד למיקום המצלמה ע"פ תכנית האבטחה.
- 11.8. מערכות בטחון (אזעקה, גילוי אש) – חצי מכלול – 2 נק' תקשורת.

קישור בין ארונות וריכוזים .12

- 12.1. כעיקרון פריסת התשתית תעשה על בסיס התקנים המופיעים בסעיף 14.
- 12.2. ריכוז אבטחה הראשי יחובר לריכוז התקשורת הראשי באמצעות כבל רב זוגי לטלפוניה בחתך 0.5 לפחות. במידה והפריסה תהיה בתוואי חוץ הכבל יותאם להגדרות התקן. הגדרת סוג הכבל וכמות הגידים יבוצע במהלך האפיון המפורט ולפי החלטת יועץ המנ"מ של השוכר.
- 12.3. כל ריכוז אבטחה יחובר לריכוז האבטחה הראשי בכבל אופטי 24 MM גידים O.M3 וקישור של 24 כבלי נחושת CAT7 W8, עבור כל אתר יבוצע תכנון פרטני בהתאם לצרכים. גישורי הנחושת יותקנו על פנלים ייעודיים וללא ערבוב עם נקודות קצה.
- 12.4. כל הסיבים המפורטים יהיו מסוג OM3 50 מיקרון ויסתיימו בלוחות ניתוב מתאימים. במידת הצורך יותקנו סיבים משולבים (MM,SM). במידה ויוחלט כי יותקן סיב אופטי מסוג SM העבודה תכלול גם קסטה למגשרים וביצוע ריתוך. כל סיב אשר ייפרס יכלול

גם בדיקה במכשיר אלקטרוני. סוג המחבר האופטי אשר יותקן בפנל האופטי יהיה בתצורת LC. תכנון סוג הסיבים יבוצע במהלך האפיון המפורט ולפי החלטת יועץ המנ"מ של השוכר.

13. בטיחות

- 13.1. התקנות מערכות התראה וגילוי פריצה בחדר התקשורת יבוצעו בהתאם לדרישות והנחיות השוכר.
- 13.2. במידה ובחדר יש חלון חיצוני, יש להתקין סורגים וכן גלאי מגנטי ע"ג החלון שיחובר למערכת הכללית.
- 13.3. התקנת דלת פלדלת, פתח נטו בין משקופים 90 ס"מ.

14. תקנות ותקנים

כל עבודות מערכות האבטחה יבוצעו על - פי התקנים הבאים :

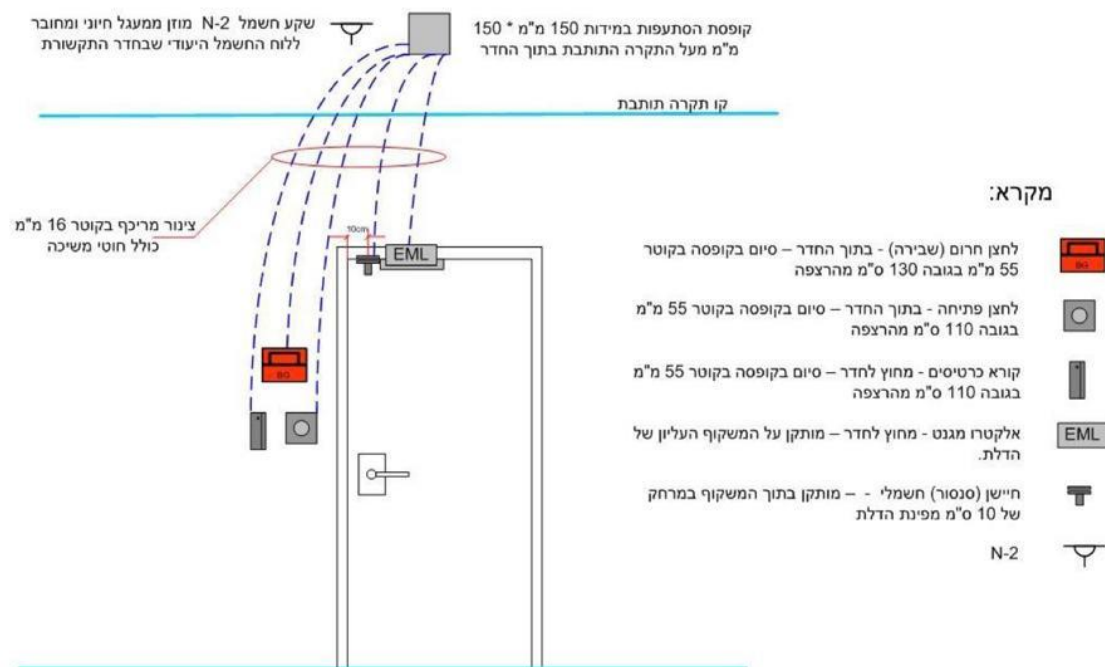
- 14.1. ISO 11801 – ת"י 1907 חלק 1, פריסת תשתיות בזק (טלקומוניקציה במבנים מסחריים).
- 14.2. TIA/EIA569/ – ת"י 1907 חלק 2, פריסת מערכות תיעול והקצאת חללים עבור מערכת תקשורת נתונים.
- 14.3. GROUNDING & BONDING TIA /EIA – 607.
- 14.4. ת"י 1907 חלק 3.
- 14.5. פנלי התקשורת ושקעי הקצה ישאו תקן של CAT6A לפחות, יש להציג אישור של מעבדה מוסמכת.
- 14.6. כבל התקשורת יהיה מסדרת כבלי GIGA וישא תקן של CAT7 לפחות, יש להציג אישור של מעבדה מוסמכת.
- כבל בודד - 4X2X23/1 S/FTP C7 FR-LSZH RED – מק"ט – 9928654103.
 - כבל כפול - GIGA-JR 2X(4X2X23#)HFFR F-8 RD – מק"ט – 9928692103.

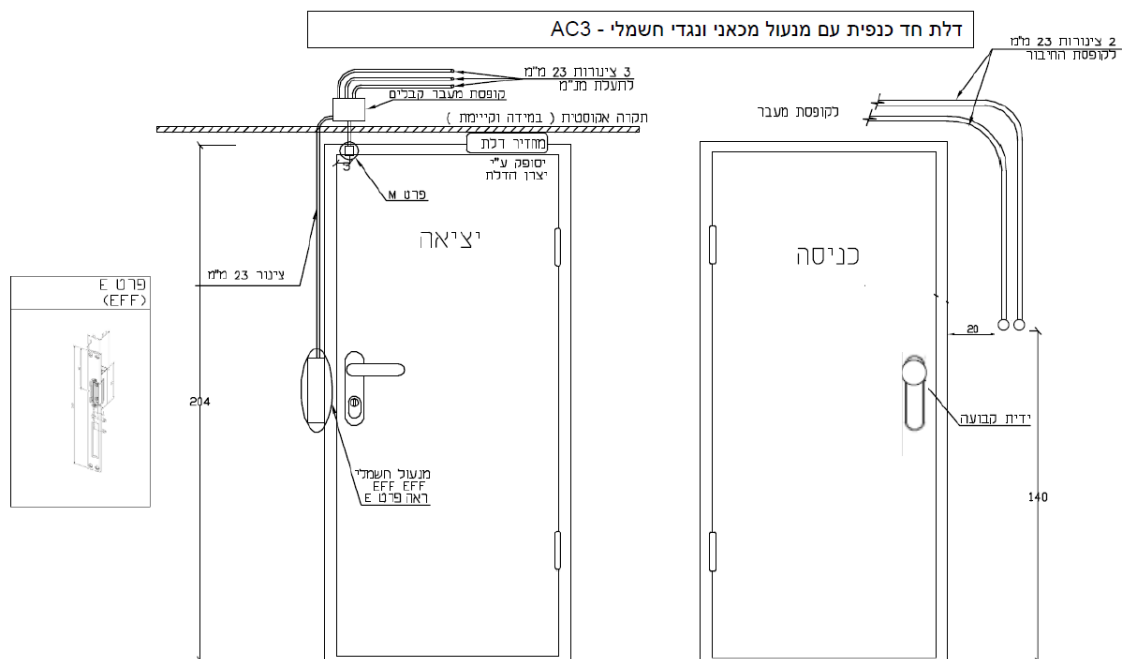
15. סיכום ודגשים

- 15.1. הנחיות אלו אינן מהוות תכנון סופי לפרויקט. כל אתר יתוכנן עפ"י הצרכים הנדרשים. התכנון עבור תשתית המנ"מ יבוצע באופן פרטני בהתאם לצרכים הטכניים שיוגדרו ע"י יועץ המנ"מ של השוכר. הנחיות אלו באות לסייע לכל הגורמים בשלבי התכנון הראשוניים. בתכנון הקצאת שטחים והבנת הצרכים והדרישות למובילים, לחדרי האבטחה והריכוזים המשניים.
- 15.2. אנו דורשים לשתף אותנו בשלבי התכנון של הפרוגרמה, הקצאת השטחים, תכנון התוואים והנקודות. בכדי למנוע אי הבנות ועל – מנת לקדם את הפרויקט בצורה יעילה.

- 15.3. באחריות היזם להעביר סט תוכניות חשמל תקשורת / אדריכלות / תעלות / תקרה ליועץ המנ"מ של השוכר לצורך העברת הערות ודגשים לפרויקט המתוכנן.
- 15.4. באחריות הקבלן הראשי (של היזם/ משכיר) להכין תשתית עבור המנ"מ שבאתר וזאת עפ"י תכנון והנחיות של יועץ המנ"מ של השוכר.
- 15.5. באחריות היזם/ משכיר לבצע את בדיקות התשתית בזמן, או מיד לאחר מסירת המתקן וזאת בכדי לוודא מסירת אחריות ותקינות של כל אביזרי המנ"מ. בכל מקרה דוחות הבדיקה שיופקו יציגו בן היתר את תאריך ביצוע הבדיקה.
- 15.6. מסירת העבודה תבוצע בצורה מושלמת הכוללת 4 תיקי תיעוד מלאים (AS-MADE), בצירוף כל הבדיקות שנעשו באתר כולל מדיה מגנטית.
- 15.7. באחריות המשכיר לבצע את כל ההנחיות הטכניות שיינתנו ע"י יועץ המנ"מ של השוכר.
- 15.8. בכלל חדרי האבטחה לא תעבור תשתית מים (ביוב, ספרינקלרים ועוד).
- 15.9. בכל מקרה יש להביא כל אביזר לקבלת אישור לפני אספקתו והתקנתו באתר, האישור הסופי של המוצר יהיה לפי החלטת יועץ המנ"מ של השוכר.
- 15.10. יועץ המנ"מ של השוכר ינחה את הקבלן הזוכה מבחינה טכנית. ליווי עבודות התקשורת יהיה באחריות היזם/ משכיר תוך פיקוח צמוד כולל ביצוע בדיקות קבלה ואישור כתבי כמויות.
- בעיות טכניות לגבי התכנון והפריסה של מערכות המנ"מ יקבלו מענה ע"י יועץ המנ"מ של השוכר.
- 15.11. הפיקוח בכל שלב ושלב יהיה כפוף לאישור יועץ המנ"מ של השוכר.
- 15.12. בכל מקרה הציוד והפריטים אשר יותקנו באתר יהיו על פי הסטנדרט הנהוג באותה תקופה ועל פי שיקול דעתו הבלעדית של יועץ המנ"מ של השוכר.
- 15.13. ציוד ההצטיידות כגון: מערכות נעילה, ציוד אבטחה, ציוד אקטיבי, שרתים ועוד ירכשו ע"י השוכר.
- 15.14. בכל מקרה, המזמין / השוכר יכול לבחור לבצע את כלל פריסת תשתית התקשורת (כבילה, ארונות תקשורת, ציוד קצה ועוד) ע"י המחלקה המקצועית שברשותו, ביצוע הכבילה השחורה (צנרת, תעלות, כיבוי, חשמל ועוד) יישארו באחריות של המשכיר / היזם.
- 15.15. באחריות המשכיר לקחת בחשבון כי תיתכן סטייה מהתכנון המקורי בגידול כמות התשתית הנדרשת ואמצעי הקצה.
- 15.16. **להבהיר, כי בכל סתירה בין האפיון ההנדסי הכללי לבין נספח המצ"ב (מערכות תשתית ותקשורת מחשבים + טלפוניה - תשתית אחודה) נספח המצ"ב יהיה הקובע.**

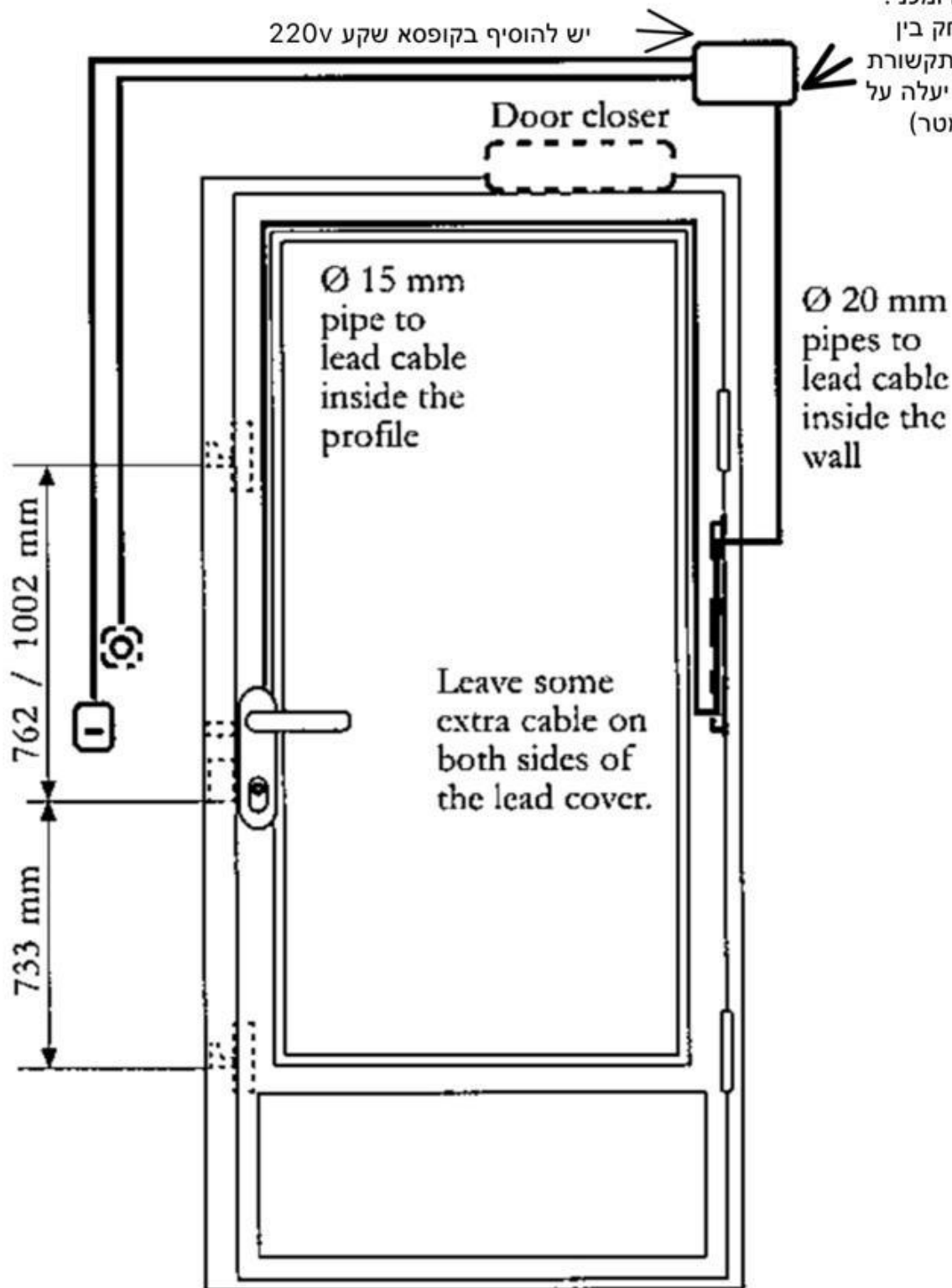
פרט תכנון עבור מערכת נעילה לחדרי תקשורת





מנעול אלקטרומכני תרשים התקנה לדלת אלומיניום

קופסת תקשורת המובילה אל בקר הפותח את המנעול האלקטרומכני. (המרחק בין קופסת התקשורת לבקר לא יעלה על 60 מטר)



נספח 8 - מעבדות מז"פ

1. כללי

סוגי המעבדות במשטרת ישראל נחלקים לשלוש קבוצות עיקריות:

א. מעבדות מז"פ.

ב. מעבדות חבלה.

ג. מעבדות טכנולוגיה.

2. סוגי בניה

למשרדים ישמשו מבנים מהסוגים הבאים:

א. מבנים קשיחים הנבנים בשיטת בנייה קונבנציונאלית או מתועשת.

ב. מבנים ברי העברה מבטון.

3. מטרה

מטרת הוראה זו לקבוע הנחיות לתכנון מעבדות מז"פ במשטרת ישראל.

4. העמדה

א. איתור

המעבדות יפרסו בקרבת הכניסה האחורית בקומת הכניסה.

ב. נגישות

1. תכנון המעבדות יבטיח גישה נוחה מהחנייה ונגישות נוחה למשרדי החקירות והסיוור.

2. מתחם המעבדות יהיה תחום וימנע נגישות חופשית.

3. בסמיכות למעבדות יש לתכנן מגרש מוסדר לחנייה כ"ר משטרתיים וסדנת כ"ר (במידת הצורך).

5. מרחקי בטיחות

מעבדות מז"פ יועמדו במרחקי בטיחות מתאימים מגורמי סיכון כגון: מצבורי תחמושת, מצבורי דלק, בור בטחון.

6. מפתחות לשטחי משרדים

להלן מפתחות פריסה לשטחי מעבדות מז"פ, כפונקציה של ייעוד החדר. המפתחות מחולקים לשלושה סוגי מעבדות: מחלק זיהוי, מעבדה ניידת ומעבדת פוליגרף. במידה ואין חוליית זיהוי בתחנה יש להתייעץ עם רמ"ד פיקוח ובקרה במז"פ לאפיון השטח.

7. נספחים

1. נספח א – אולפן צילום והטבעה
2. נספח ב - חדר בדיקות מז"פ
3. נספח ג – עמדת בדיקת רכב מז"פ

טבלה מס' 1 - מפתחות לפריסת חוליית זיהוי בתחנה במידה ואין התייחסות בפרוגרמה

מס"ד	ייעוד החדר	שטח לעובד (מ"ר)	סה"כ שטח (מ"ר)	הערות
1	חוקרי זיהוי	7		בכפולה לפי מס' תקני הטכנאים – כניסה עצמאית ונפרדת.
2	אולפן צילום והטבעה כולל בוקינג סטיישן (נספח א)	12	12	החדר ימוקם בסמיכות למתחם החקירות ובעל כניסה עצמאית (לא ימוקם כחלק ממתחם החקירות או מז"פ). מידות מינימום של החדר 3.5*3 מ'.
3	חדר בדיקות מז"פ (נספח ב)	12	12	אחד מקירות החדר יהיה קיר חיצוני, עם יציאה לארובה עבור מנדף וארון סופר- גלו, כולל נקודת מים וביוב עבור כוור נירוסטה ומשטח נירוסטה עמיד לכימיקלים, שולחן עם מתקן שעתוק ומשטח עבודה עם מוצגים. ארון פח עם אפשרות נעילה או כספת לאחסון מוצגים.
4	כוור מעבדה	1.5	1.5	
5	ארכיון מחלקי	9	9	
6	חדר ציוד	7	7	
7	חדר המתנה לאזרחים	9	9	על החדר להיות מואר ומאוורר.
8	חדר מיון וסריקת מעתקי ט"א	9.1	9.1	עמדת עבודה כפולה הכוללת תקשורת טלי + אפיס + חשמל
9	חדר עיון אלבום ומסדרי זיהוי ממוחשבים	9.1	9.1	
10	פינת קפה	1.5	1.5	
11	עמדת בדיקת רכב – מז"פ כולל ליפט (נספח ג)	35	35	מידות: 5*7*5 מ' (ר"א*אי"ג). כולל תאורה, חשמל, מים, לחץ אויר. רצפת בטון מוחלקת עם אפשרות שטיפה וניקוי.
12	חניה ל-2 רכבי זיהוי			

טבלה מס' 2 - מפתחות לפריסת מחלק זיהוי במרחב ובתחנה גדולה במידה ואין התייחסות בפרוגרמה

מס"ד	ייעוד החדר	שטח לעובד (מ"ר)	סה"כ שטח (מ"ר)	הערות
1	קצין זיהוי פלילי	9.1	9.1	
2	רכז ט"א/ משווה ט"א ואוסף מקומי	9.1 או 8		9.1 מ"ר אם מתוקנן תקן אחד. במידה ויש יותר מתקן אחד יש להקצות 8 מ"ר בכפולה לפי מספר תקני המשווים.
3	חוקרי זיהוי	7		בכפולה לפי מס' תקני הטכנאים.
4	אולפן צילום והטבעה כולל בוקינג סטיישן (נספח א)	12	12	החדר ימוקם בסמיכות למתחם החקירות ובעל כניסה עצמאית (לא ימוקם כחלק ממתחם החקירות או מז"פ). מידות מינימום של החדר 3*3.5 מ'.
5	חדר בדיקות מז"פ (נספח ב)	12	12	אחד מקירות החדר יהיה קיר חיצוני, עם יציאה לארובה (או עם פיר מותאם להוצאת ארובה) עבור מנדף וארון סופר- גלו, כולל נקודת מים וביוב עבור כיור נירוסטה ומשטח נירוסטה עמיד לכימיקלים. ארון פח עם אפשרות נעילה או כספת לאחסון מוצגים.
6	כיור מעבדה	1.5	1.5	
7	ארכיון מחלקי	9	9	
8	חדר ציוד	7	7	
9	חדר המתנה לאזרחים	9	9	על החדר להיות מואר ומאוורר.
10	חדר מיון וסריקת מעתקי ט"א	9.1	9.1	עמדת עבודה כפולה הכוללת תקשורת טלי + אפיס + חשמל
11	חדר עיון אלבום ומסדרי זיהוי ממוחשבים	9.1	9.1	
12	פינת קפה	1.5	1.5	
13	עמדת בדיקת רכב – מז"פ כולל ליפט (נספח ג)	35	35	מידות: 5*7*5 מ' (רי"א/גי). כולל תאורה, חשמל, מים, לחץ אויר. רצפת בטון מוחלקת עם אפשרות שטיפה וניקוי.
12	חניה ל-2 רכבי זיהוי			

טבלה מס' 3 - מפתחות לפריסת מעבדה ניידת במידה ואין התייחסות בפרוגרמה

מס"ד	ייעוד החדר	שטח לעובד (מ"ר)	סה"כ שטח (מ"ר)	הערות
1	משרד ר' מעבדה ניידת	9.1	9.1	
2	חדרי עבודה	7	21-28	מיועד ל-4 תקנים, במכפלה לפי מס' תקנים.
3	חדר טכנולוגיות	9	9	עם עמדת מחשב עצמאית לאינטרנט אזרחי וטלי לתוכנות ייחודיות הדורשות גישה לשרת אזרחים.
4	חדר לבדיקת מוצגים	15	15	
5	ארכיון וציוד משרדי	9	9	
6	שירותים	4	4	הפרדת בניים/ בנות
7	מקלחת	4.5	4.5	
8	פינת קפה	1.5	1.5	
9	2 חניות לרכבי מז"פ	30	30	רכב סוואנה+ רכב ר' משרד מעבדה
10	עמדת בדיקת רכב – מז"פ כולל ליפט (נספח ג)	35	35	מידות: 5*7*5 מ' (רי"א/גי). כולל תאורה, חשמל, מים, לחץ אויר. רצפת בטון מוחלקת עם אפשרות שטיפה וניקוי.

טבלה מס' 4 - מפתחות לפריסת מעבדה פוליגרף בתחנה במידה ואין התייחסות בפרוגרמה

מס"ד	ייעוד החדר	שטח לעובד (מ"ר)	סה"כ שטח (מ"ר)	הערות
1	חדר בדיקה	9.1	9.1	* אחד מחדרי החקירות יותאם לחדר לבדיקת פוליגרף (דו תכליתי). ראה פרק : משרדים. חדר מבודד אקוסטית, רצוי ריבועי, עם תאורה עילית, חלונות מסורגים עם וילונות, שקעי חשמל (2 לפחות) ונקודות טלי (1 לפחות), מזגן נשלט מהחדר.
2	מבואה		3	מבואה סגורה בצמוד לחדר הבדיקה, וביניהם דלת אקוסטית ננעלת. המבואה משמשת כמרחב חציצה בין חדר הבדיקה לאיזור ההמתנה, וביניהם דלת אקוסטית ננעלת נוספת. מומלץ לשלב עם אזור ההמתנה.
3	אזור המתנה		4	אזור ההמתנה ימוקם מחוץ למבואה ובצמוד לה ויכלול מתקן מים, מיזוג אוויר. בסמוך לאזור ההמתנה ימוקמו שירותים. במידה ובשטח ההמתנה קיים חלון נדרש להתקין סורג ווילון

הערת לתכנון:

- את מעבדת פוליגרף יש למקם באזור השקט בתחנה.
- יש לתכנן דלת חוצצת (רגילה) היוצרת תווך בין חדר הבדיקה למבואה. מטרתה מניעת הפרעות ולהבטיח שליטה על רצף הבדיקה.

טבלה מס' 5 - מפתחות לפריסת מעבדה פוליגרף במחוז במידה ואין התייחסות בפרוגרמה

מס"ד	ייעוד החדר	שטח לעובד (מ"ר)	סה"כ שטח (מ"ר)	הערות
1	ר' שלוחה	9.1	9.1	יותקנו חלונות מסורגים עם וילונות, יותקנו 2 מקבצי שקעים לפחות, 2 נקודות טלי לפחות, 1 שקע טלפון ו-1 שקע אינטרנט אזרחי, 1 שקע טלוויזיה (חשמל + ממיר) וזאת בכפוף לאישור אטו"ב
2	משרד בודק	9.1		בכפולה לפי מספר הבודקים, משרד לכל בודק. מיקום חדר הבודקים בין חדר ההמתנה לחדר הבדיקה כך שישמש כתווך חוצץ. יותקנו חלונות מסורגים עם וילונות, 2 מקבצי שקעים לפחות, 2 נקודות טלי לפחות, 1 שקע טלפון ו-1 שקע אינטרנט אזרחי וזאת בכפוף לאישור אטו"ב
3	חדר בדיקה	9.1	9.1	בכפולה לפי מספר התקנים בשלוחה. חדר ריבועי מבודד אקוסטי. כולל דלת אקוסטית וכן חלונות זכוכית בידודית כפולה (1 לפחות) מסורגים עם וילונות. מקבץ (1 לפחות) של שקעי חשמל וטלי, שמיקומם יתואם עם ראש המעבדה וזאת בכפוף לאישור אטו"ב
4	חדר המתנה		10	דלת המתחם מסוג פלדלת עם בקרת כניסה. חדר

ההמתנה יכלול: קו טלפון, שקע טלוויזיה (חשמל + ממיר), שקע עבור מתקן מים קרים, חלונות מסורגים עם וילונות במידה ומתאפשר. בסמוך לחדר ההמתנה ימוקמו שירותים. וזאת בכפוף לאישור אטו"ב				
בהתאם לנספח 12 - חדרי חקירות			חדר מ"ט	5
בהתאם לנספח 19 - מחסנים	7		מחסן ציוד וארכיון	6

הערות לתכנון:

- חדר ההמתנה הינו חדר הכניסה למתחם ויוביל באמצעות מסדרון פנימי לשאר החדרים.

נספח א - אולפן צילום והטבעה

1. כללי

- 1.1 בכל מתחם מז"פ בתחנה, יש לשלב אולפן זיהוי והטבעה, ועמדת אלבום ממוחשב.
- 1.2 האולפן ישמש לצורך ביצוע מסדר זיהוי, חי או ממוחשב.
- 1.3 מידות אולפן צילום והטבעה, החומרים, התגמירים, התשתיות, האביזרים והציוד, מיקום וזיקות – עפ"י תקנות הבניה והנחיות הרשות המקומית והמזמין, ובאישורם.
- 1.4 עמידה בתנאי בטיחות והגנה בפני אש – עפ"י הנחיות יועץ הבטיחות.
- 1.5 החומרים, התגמירים, השילוט והאביזרים המשולבים יהיו מיועדים לשימוש מאומץ (HEAVY DUTY).

2. איתור

- 2.1 מתחם מז"פ ישולב במרחב ממודר של התחנה, ליד אזור המתנה למוזמנים.
- 2.2 מתחם מז"פ ימוקם בסמוך למתחם החקירות.
- 2.3 יתאפשר להכניס אורחים ממסדרונות התחנה אל האולפן, ללא כניסה למתחם המז"פ.

3. שטחים

- גודל חדרי צילום וזיהוי ו/או הטבעה יהיו בהתאם לפרוגרמת השטחים 3.5*3.

4. דרישות לגבי מעטפת

4.1 אופציה ראשונה - עמדת הטבעת טביעות אצבע (ט"א) משולבת עם אולפן לצילום חשודים

מתקן ותשתיות נדרשים

שרטוט החדר ותכולתו כנדרש ע"י היצרן – ראה נספח א'.

4.1.1 חדר צילום והטבעה:

- א. אל החדר תהיה דלת כניסה מכיוון מתחם הזיהוי הפלילי התחנתי. לא תאושר הצבת העמדה במקומות פתוחים וציבוריים כמו מסדרונות וכו'.
- נדרש חדר בגודל מינימלי של כ- 3.5*3 מטר. בעדיפות ללא חלונות. מזגן ימוקם באזורים שאינם מסומנים בשרטוט באדום.
- מרחק מינימאלי בין המצלמה לאובייקט המצולם לא יפחת מ-3 מטר.
- מרחק מינימאלי בין מערכת גופי תאורה 3 מטר.
- מפסק מחלף בין תאורת התקרה לתאורת עמדת התאורה.
- קירות לבנים בצבע שאינו מחזיר אור.
- בעמדת התאורה נדרשים 6 שקעי חשמל עם מפסקים.
- דרוש שקע תקשורת מחשבים
- בעמדת האפיס נדרשות 2 נקי רכש ו-6 שקעי חשמל.

4.1.2 חדר זיהוי:

א. במידה והחדר נפרד תהיה אליו דלת כניסה מכיוון מתחם הזיהוי הפלילי התחנתי.

ב. אל החדר תהיה דלת כניסה נוספת מחוץ למתחם הזיהוי הפלילי.

5. תגמירים

יהיו על בסיס סטנדרט תגמירי מב"ן כמפורט בנספח 40 לגבי משרדים.

6. מערכות

6.1 מיזוג אויר: כמפורט לגבי משרדים.

6.2 חשמל:

א. שיקעי חשמל נוספים בהתאם לציוד הנדרש.

ב. אפשרות לתאורת המצולמים בחדר הצילום באופן שלא יפגע בתפקוד החלון החד כיווני.

ג. אפשרות לתאורה בחדר הזיהוי באופן שלא יפגע בתפקוד החלון החד כיווני.

6.3 תאורת תקרה:

א. מנורות LED

6.4 תקשורת:

כמפורט לגבי משרדים, וכן מערכת אינטרקום המאפשרת שיחה מבוקרת בין 2 החדרים, עם רמת שמע טובה.

7. ריהוט וציוד

7.1 אולפן צילום והטבעה יכלול:

א. וילונות החשכה אטומים במידה ובחדר קיימים חלונות.

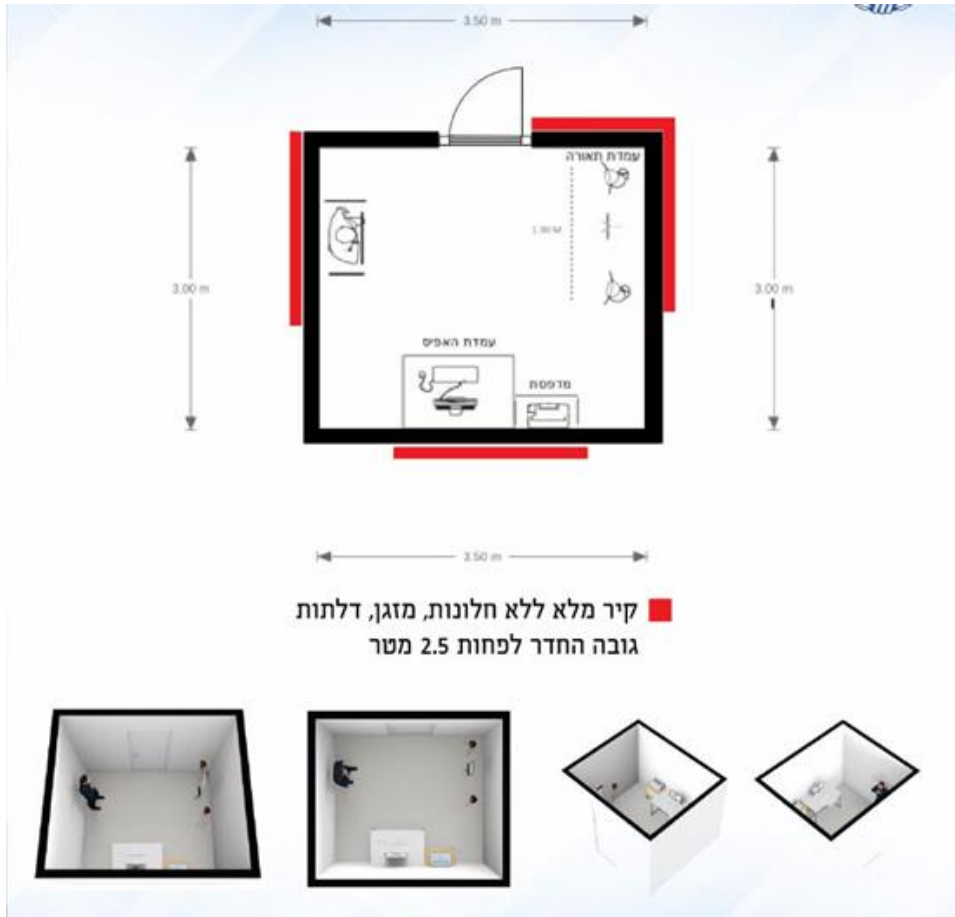
7.2 חדר זיהוי יכלול:

א. עמדת הטבעה ממוחשבת, כולל מדפסת.

ב. עמדת הטבעה ידנית.

ג. נקודת צילום ותיעוד החדר.

8. סקיצת אולפן צילום והטבעה



עמדת האפיס 2 נקודות רשת + 6 נקודות חשמל
עמדת התאורה נקודות רשת + 6 נקודות שיקשרו ע"י חברת ההתקנה למפסק אחד + 2 נקודות

נספח ב - חדר בדיקות מז"פ

1. כללי

- 1.1 בכל מתחם מז"פ יש לשלב חדר בדיקות מז"פ, שיעודו פיתוח טביעות אצבעות באמצעות חומרים כימיים מיוחדים.
- 1.2 מידות חדר בדיקות מז"פ, החומרים, התגמירים, התשתיות, האביזרים והציוד, מיקום וזיקות – עפ"י תקנות הבניה והנחיות הרשות המקומית והמזמין, ובאישורם.
- 1.3 עמידה בתנאי בטיחות והגנה בפני אש – גם עפ"י הנחיות יועץ הבטיחות.
- 1.4 החומרים, התגמירים, השילוט והאביזרים המשולבים יהיו מיועדים לשימוש מאומץ (HEAVY DUTY).
- 1.5 החדר יתוכנן כחלל רטוב.
- 1.6 החדר יתוכנן כאגף אש העומד בפני עצמו.

2. איתור

- 2.1 החדר ישולב באזור צדדי, במתחם הממודר של מז"פ.
- 2.2 יועדף מיקום הגובל בקיר חוץ.

3. שטח

גודל חדר בדיקות מז"פ יהיה לפי פרוגרמת שטחים (12 מ"ר).

4. דרישות לגבי מעטפת

- 4.1 קירות היקפיים מבטון/מבניה (לא מגבס), המשמשים גם כקירות מעכבי אש למשך שעתיים.
- 4.2 דלת כניסה מיגונית, לפתיחה כלפי חוץ.

5. תגמירים

- 5.1 רצפה - אריחי פורצלן (H.D.) בשילוב איטום כנדרש בחלל רטוב.
- 5.2 קירות - חיפוי באריחי קרמיקה עד לגובה 210 ס"מ לפחות, בשילוב איטום כנדרש בחלל רטוב או לחילופין צבע אטום, רחץ.
- 5.3 תקרה - תקרת תותב ממגשים אטומים.

6. מערכות

6.1 חשמל:

- א. חיבורי כח תלת-פאזיים לעמדת עבודה, למפוחי האוורור ולציוד.
- ב. תאורה בעוצמה 800 לוקס לפחות.

6.2 מיזוג אוויר ואוורור :

מערכת יניקה עצמאית ליניקת גזים מארון הבדיקות מז"פ וממנדף כימי. התייעול מפח פלב"מ. מערכת היניקה תוצב על גג המבנה בגובה 3 מטר מרום בניין באופן שתימנע החזרת גזים למערכות האוורור של המבנה. ספיקת האוויר הנכנס לחדר תהיה קטנה מספיקת האוויר הנינק החוצה. אין להשתמש באוויר חוזר.

7. ריהוט וציוד

7.1 ארון תחתון כולל משטח עליון וכיור מפלב"מ ייעודי למטרות עבודה עם חומרים לפיתוח ט"א כגון ווטופ ו-SRP.

7.2 שולחן עבודה מסיבי כולל משטח עליון מפלב"מ במידות 180/110 ס"מ.

7.3 ארון סופר גלו 50X130X70 ס"מ

סילוק האדים מהארון מתבצע באמצעות מפוח וצינור המחובר בין ארון הסופר גלו למפוח. ניתן להוציא את האדים הנפלטים מהארון באמצעות צינור ישירות אל מחוץ לבנין. אפשרות נוספת היא לחבר את הצינור לתעלה של המנדף ובכך לסלק את האדים משני המכשירים תוך ניצול ארובה אחת. בשלב התכנון יש לברר מול ר' מעבדת פיתוח ט"א – מז"פ האם קיימת אלטרנטיבה לצינור ותעלה כדוגמת מסנן פחם המאפשר שימוש בתוך החדר ללא צינור חיצוני לסילוק האדים.

7.4 מנדף כימי 90X150X265 ס"מ

למנדף מחוברת ארובה שמגיעה עד לגג הבנין + 3 מטר עליה יושב מפוח המאפשר את סילוק האדים המסוכנים מחדר הבדיקות.

7.5 משטפת עיניים + מקלחת.

7.6 ארון מוצגים ננעל.

נספח ג - עמדת בדיקת רכב מז"פ

1. כללי

- 1.1 בכל מתחם מז"פ יש לשלב עמדת בדיקת רכב מז"פ, המיועדת לאפשר בדיקת זיהוי פלילי לכלי רכב.
- 1.2 מידות עמדת בדיקות רכב מז"פ, החומרים, התגמירים, התשתיות, האביזרים והציוד, מיקום וזיקות – עפ"י תקנות הבניה והנחיות הרשות המקומית והמוזמין, ובאישורם.
- 1.3 עמידה בתנאי בטיחות והגנה בפני אש – גם עפ"י הנחיות יועץ הבטיחות.
- 1.4 החומרים, התגמירים, השילוט והאביזרים המשולבים יהיו מיועדים לשימוש מאומץ (HEAVY DUTY).

2. איתור

העמדת תשולב במפלס קומת קרקע, בחלק ממתחם מז"פ, באזור שאליו מתאפשרת נגישות כלי רכב.

3. מתחם בידוק כלי רכב :

- 3.1 תא לבדיקת כלי רכב בגודל מינימלי של 35 מ"ר. (מידות רצויות 7X5 מ'), גובה של לפחות 4 מטר נטו, דלת יציאת חירום בצד השני עם מנגנון פתיחה בחירום מבפנים.
- 3.2 משטח התא יהיה מבטון מוחלק, מנוקז לכיוון תעלת קליטה. (מתקן ניקוז לטיפול קודם לפני חיבור לביוב הכללי עקב הצורך בעבודה עם כימיקלים).
- 3.3 המשטח יצופה בציפוי אפוקסי נגד החלקה.
- 3.4 קירות - טיח מוחלק וצבע עמיד ורחיץ (כגון טמגלס).
- 3.4 תקרה - טיח מוחלק עם סיד סינטטי.
- 3.5 בתא יותקנו מזגנים ומערכת אוורור המתאימים לנפח תא הבדיקה שתבצע לפחות 6 החלפות אויר בשעה.
- 3.6 בתא יותקן תריס גלילה ממתכת בעל מנוע חשמלי ומנגנון מכני לפתיחה או סגירה בעת תקלה כולל מנגנון פתיחה בחירום מהצד הפנימי. רוחבו לא יפחת מ- 4.2 מ' וגובהו לא יפחת מ- 3 מ'.
- 3.7 בחזית תא הבדיקה תהיה רחבה בעלת רצפת בטון מוחלק שתאפשר למשאיות הגרר להכניס ולהוציא את כלי הרכב בצורה בטוחה.
- 3.8 הרחבה תהיה סגורה בשער חשמלי שימנע כניסת כלי רכב שאינם מורשים.

4. מערכות ואמצעים בתא הבדיקה :

- 4.1 שולחן עבודה מסיבי מפלדה, עליו יותקנו מלחציים מותאמים לעומסים כבדים אשר יסופקו ע"י המזמין. מעל לשולחן תהיה תאורה טובה.
- 4.2 ארון עם מאצרה להכלת כל הציוד הנדרש לבדיקת זיופים בכלי רכב: כימיקלים, ספק מתח, חומצות, בסיסים, ניירות שיוף, מסיר צבע, מצלמות- יסופק ע"י המזמין.

- 4.3 ארגז כלים (עגלת כלי עבודה) - יסופק ע"י המזמין.
- 4.4 נקודות מים וניקוז לפי דרישות הציוד והתקנים הרלוונטיים.
- 4.5 כיור פלב"מ בגודל מינימלי של 80X60 ס"מ - יסופק ע"י הזוכה.
- 4.6 משטפת עיניים ומקלחת - יסופק ע"י הזוכה.
- 4.7 מערכת אויר דחוס, כאשר הקומפרסור יוצב מעבר לתא הבדיקה. בתא יהיו לפחות שישה מחברים לכניסת צינור לחץ. כל המערכת תסופק ע"י הזוכה.
- 4.8 מערכת חשמל שתכלול חשמל חד ותלת פאזי לפי דרישות המזמין והציוד שיפוזרו לאורך הקירות.
- בנוסף תותקן עמדת עבודה אחת מסוג D-20.
- 4.9 מערכת מיזוג אוויר ואיוורור לפי דרישות יועץ בטיחות ויועץ מיזוג אוויר.
- 4.10 בתא יותקנו שני תופים קפיציים של כבל חשמל מאריך – יסופק ע"י המזמין.
- 4.11 מערכת תאורה מוגנת פיצוץ, במרחק של מטר אחד מהשני לאורך תא הבדיקה ובמרחק של מטר אחד מהשני לרוחב תא הבדיקה. בנוסף יותקנו שתי מסילות לאורך תא הבדיקה עליהן תותקן תאורת הצף לבנה הניתנת לכוונון של גובה וזווית התאורה.
- 4.12 ארון עזרה ראשונה.
- 4.13 ארון כיבוי אש תקני (כולל גלגלון, מזנקים ומטפים) לפי הנחיות יועץ בטיחות.

5. מפרט טכני למגבה (ליפט) הידראולי שירכש ויותקן ע"י המשכיר:

- 5.1 כללי
- המגבה מיועד לשימוש בכלי רכב מסחריים, רכב 4X4 ממוגן ירי ורכב נוסעים מסוגים שונים.
- 5.2 מסמכים ישימים
- ת"י 5383 – מגבהים לרכב
- 5.3 דרישות טכניות למגבה:
- 5.3.1 מגבה 2 עמודים הידראולי עם בוכנת הרמה נפרדת לכל עמוד (ליפט זרועות).
- 5.3.2 למגבה תהיה הגנת עומס יתר אשר לא תאפשר הפעלתו בעומס העולה על העומס המקסימלי, והגנת שבר במערכת ההידראולית ע"י שסתום שבר צינור.
- 5.3.3 כושר הרמה נדרש 8 טון לפחות.
- 5.3.4 הבוכנות יהיו תלויות בחלקן העליון כך שבסיס העמודים המותקן על הרצפה יהיה חופשי מבוכנות, אביזרים הידראוליים, או אביזר חשמלי/מכני כלשהו.
- 5.3.5 רצפה בין העמודים חופשייה מצנרת/כבלי חשמל/ כל אביזר הידראולי/חשמלי.
- 5.3.6 גובה הרמה מקסימלי 1.90 מ' לפחות (מהקרקע עד לנק' הגבוהה ביותר בזרוע ההרמה).

- 5.3.7 גובה מקסימלי של זרועות הרמה במצב תחתון 135 מ"מ. (מהקרר עד לנק' הגבוהה ביותר בזרוע ההרמה).
- 5.3.8 זמן הרמה מקסימלי 40 שניות עד לגובה הרמה מרבי.
- 5.3.9 קופסת פיקוד למגבה בצמוד לאחד העמודים, עם סימון כל המפסקים וכפתורי ההפעלה בעברית.
- 5.3.10 נעילת זרועות (צידוד) אוטומטית.
- 5.3.11 מנגנון בטחון ע"י דריכה פסיבית של לשוניות נעילה לכל צד, שחרור המנגנון באופן חשמלי או פנאומטי בעת ההורדה .
- 5.3.12 זרועות ההרמה יהיו באורך זהה (סימטריות) מתכוונות בפתיחה טלסקופית להתאמה לכל סוגי הרכב מסחרי/4X4/פרטי.
- 5.3.13 יסופקו מתאמי הרמה לזרועות להרמת כל סוגי הרכב מסחרי/4X4/פרטי לפי הפירוט בסעיף 1.1.
- 5.3.14 גובה פנימי של גשר פיקוד עליון 4700 מ"מ לפחות, עם מפסק הגנה המפסיק את פעולת המגבה במקרה שרכב נוגע בגשר העליון.
- 5.3.15 יסופקו סלסלות לברגים/כלי עבודה מותקנות על כל זרוע הרמה (4 סלסלות סה"כ למגבה).
- 5.3.16 כל חלקי המגבה יהיו מוגנים מחלודה וצבועים בתנור, הצבע יהיה עמיד בכל סוגי השמנים והנוזלים שבשימוש במוסך וברכב.
- 5.3.17 המגבה יכלול זמזם להתראה קולית בעת הורדת הליפט.
- 5.3.18 המגבה יעמוד בכל דרישות התקן הישראלי –ת"י 5383 .
- 5.4 דרישות תעוד וסימון :
- 5.4.1 המגבה יסופק עם ספרי יצרן בעברית (שרות והפעלת המגבה).
- 5.4.2 יסופק תעוד של היצרן לכל המערכות : שרטוט חשמל, מכני , פרוט המערכת ההידראולית, שרטוט התקנה וכד'.
- 5.4.3 על קופסת הפיקוד יוצב שילוט בעברית עם שם ספק, טל' לשרות, שנת ייצור, סימון הדגם ועומס מקסימלי.
- 5.4.4 סימון כפתורי והוראות ההפעלה, חלוקת עומסים וכ"ו יהיה בעברית.
- 5.4.5 שילוט עם עומס עבודה מותר למגבה ואזהרות בטיחות לפי דרישות התקן הישראלי ת"י 5383 .

נספח בטיחות להנחיות פריסת מחלקי זיהוי במתקנים משטרתיים

1. מבנה :

המבנה ייבנה או יצופה מחומרים חסיני אש, בלתי דליקים, כגון בלוקים, לוחות גבס וכדו' או מחומרים אחרים שהם מעכבי בעירה.

2. אמצעי כיבוי אש :

א. יש להתייחס לתחולת תקן ישראלי ת"י 1530 בנושא: "הגנה מפני אש במעבדות" המתבסס על NFPA-45.

ב. בקרבת המנדף ובהישג יד חייב להימצא מכשיר כיבוי אש.

3. רצפה :

א. לא חדירה לנוזלים.

ב. אנטי החלקה.

ג. שיפוע קל לכיוון פתחי הניקוז.

4. צבע :

בהיר, רחיץ ואטום.

5. תאורה :

א. תאורה טבעית במשך רוב שעות היום.

ב. תאורה מלאכותית- ללא סנוור בעוצמה שתבטיח ביצוע עבודות המעבדה.

ג. במידה ויש צורך להאפיל את החדר יש להתקין תריסים חיצוניים.

6. מעברים :

רוחב מעבר צריך להיות 1.2 מטר לפחות

7. יציאות ופתחים :

א. יציאה מסומנת

ב. רוחב הדלת לא קטן מ 1 מ' וכולן תיפתחנה כלפי חוץ.

ג. דלתות עשויות מחומר לא דליק או מעכב בערה.

ד. מעברים ופתחים מפונים מצווד.

8. אורור/ מיזוג אוויר :

יש להתקין מערכת אוויר המבצעת לפחות שש החלפות אוויר צח בשעה.

9. ניקוז שפכים :

הכיורים במעבדה מיועדים לרחיצת ידיים וכלים בלבד.

10. חשמל :

התקנה וטיפול במתקני חשמל יתבצעו רק ע"י חשמלאי מוסמך

11. מנדף :

א. יש לעבוד לפי "ת"י 1839- בטיחות במעבדה- מנדפים".

ב. מומלץ למקם את המנדף לקיר חיצוני של המעבדה.

ג. אין למקם ליד דלת הכניסה.

ד. ארובת יציאת האוויר של המנדף תהיה גבוה ב- 1 מ' לפחות מעל גובה הבניין.

12. מתקני עזרה ראשונה :

א. בתוך כל מעבדה, חדר הכנה ומחסן תותקן מקלחת חירום.

ב. בכל מעבדה כימית ישולבו מיתקנים לשטיפת עיניים משולבים למקלחת חירום.

ג. בתוך כל מעבדה יותקן ארון ייעודי לאמצעי בטיחות ובו ערכת ספיגה וערכת עזרה ראשונה.

הערה: בכל בניה או שיפוץ של מתקן הנעשה בו שימוש בחומרים כימיים נדרש אישור של ק' בטיחות ייעודי למעבדות.

נספח 9 - מערכות תשתית ותקשורת מחשבים + טלפוניה - תשתית אחודה

.16

דרישות תשתית (שחורות) לתקשורת מחשבים

- 16.1 יש להתקין תעלת רשת לאורך המסדרון ועפ"י הנחיות התוואים. תעלת רשת בגודל מינימאלי של 8.5 X 20 ס"מ (גודל התעלה ישתנה בהתאם לכמות הכבילה אשר תיפרס באותו התוואי), התעלה תהיה מחוזקת לתקרה / רצפה (במידה ותותקן רצפה צפה) הקבועה באמצעות זוויות חיזוק או מוטות הברגה. התעלה תהיה ייעודית לתקשורת מחשבים והטלפוניה.
- 16.2 תעלות/ מעברים/ קידוחים עבור כבלי התקשורת ומתח נמוך לאורך המסדרונות ובפירים יהיו בגודל אשר יאפשר גידול כמות תשתיות התקשורת בכ- 30% לפחות.
- 16.3 חתך כבל התקשורת הינו 9 מ"מ, כמויות כבלים מקובלים בתעלות:
- 16.3.1 תעלה 15X30 מ"מ עד שני כבלים (או צינור 25 מ"מ).
- 16.3.2 תעלה 60X40 מ"מ עד 12 כבלים (או 2 צינורות 42 מ"מ).
- 16.3.3 תעלה 120X60 מ"מ עד 32 כבלים (או 4 צינורות 42 מ"מ).
- 16.3.4 תעלות גדולות יותר בהתאמה.
- 16.3.5 צינורות בחתך מתאים בהתאמה.
- 16.4 מכל נקודת מחשב / טלפוניה יצא צינור 25 מ"מ מנקודת הקצה אל תעלת הרשת. הצינור יעוגן לתעלת הרשת בכיוון משיכת הכבל אל ארון התקשורת. הקבלן יניח חוט משיכה בצינור. בכל מקרה, על קבלן החשמל לקבע את הצינור לקופסא ולחתוך את עודף הצינור בצורה שלא תפריע להתקנת אביזר התקשורת.
- 16.5 כל נקודת קצה תסתיים בקופסת חיבורים כדוגמת סימה בוקס (דגם D-14,D-18,D-20).
- 16.6 אין להשתמש בצינורות שרשורים ובצינור הקטן מקוטר 25 מ"מ.
- 16.7 קידוח בין קומות במידה ויידרש, יבוצע באמצעות שני קידוחי 4 צול לפחות. במידת הצורך יבוצעו קידוחים נוספים בהתאם לכמות הכבילה תוך מתן אפשרות לגידול עתידי בנפח של 30% לפחות. איטום יבוצע אחרי גמר השחלת הכבלים ובאחריות הקבלן הראשי.

.17

דרישות בינוי לחדר תקשורת מחשבים

- עפ"י המלצת התקן הישראלי ובטיחות מערכות מידע, יש לשמור על הכללים הבאים :
- 17.1. יש להגן על פתחי החלונות החיצוניים, באמצעות סורגים או אמצעי אבטחה אחרים. כמו כן, יש להתקין וילונות ורטיקלים / ונציאנים בכדי למנוע חדירת קרני שמש לחדר, ולשפר את יכולת הקירור של המזגנים בחדר.
- 17.2. בכלל חדרי התקשורת תותקן מערכת בקרת כניסה וכן גלאי נפח, ע"מ לאפשר בקרת כניסה בשעות אי הפעילות. באחריות היזם ביצוע פריסת התשתית השחורה כולל התקנת מחזיר שמן ומנעול חשמלי. המערכת מתוכננת לשליטה מרחוק דרך רשת תקשורת משטרתי וחיבור למערכת גילוי פריצה במתקן. מצ"ב פרט עקרוני לביצוע והכנת תשתיות צנרת / מובילים עבור מערכת הנעילה של חדרי התקשורת בלבד (מופיע בסעיף 20 בנספח זה). המערכת תותקן ע"י אטו"ב.
- 17.3. בחדרי התקשורת יותקנו דלתות מוגנות אש בהתאם להנחיות יועץ הבטיחות, על היזם לדאוג להתקנת דלת כולל כל האמצעים הנדרשים להתקנה מלאה. בדלת יותקן מנעול - צילינדר חשמלי מתח עבודה DC V12, המנעול החשמלי יהיה מאושר מכון התקנים להתקנה בדלת אש. תינתן אינדיקציה מהידית הפנימית עבור פתיחה חוקית, וכן אינדיקציה עבור זיהוי דלת פתוחה. הכבילה של כל המערכות תסתיים בתוך חדר התקשורת בחלל התקרה שמעל דלת הכניסה, יש לסמן את הגידים ובמידת הצורך להעביר למשטרה סקיצה ותוכנית של הדלת כולל מקרא לגידי הכבילה של המערכות שבדלת.
- 17.4. הקירות החיצוניים של חדרי \ ריכוזי התקשורת יבנו מקירות גבס דו קרומים הכולל בין השכבות פח מגולוון בעובי 2 מ"מ, או לחילופין קירות בלוקים, עמידות לאש למשך שעותיים.
- 17.5. הכניסות לחדר תקשורת מחשבים יהיו באמצעות דלת פלדלת. הדלתות תהינה מצוידות במנגנון סגירה אוטומטי (מחזיר שמן), פתח נטו בין משקופים 100 ס"מ.
- 17.6. עוצמת תאורה בחדר תקשורת מחשבים תהיה 800 לוקס לפחות. התאורה תותקן בגופים מסוג לד, כמו כן יותקנו גופי תאורת חירום מסוג לד בהתאם להנחיות יועץ בטיחות.
- 17.7. בחדרי תקשורת משניים תותקן רצפה רגילה כדוגמת הרצפה אשר תותקן בתחנה, למעט בתחנות בהם יותקנו חדרי תקשורת מרכזיים/ חדרי שרתים – בחדרים אלה תידרש התקנת רצפה צפה / ריצפת PVC אנטי סטטית הכוללת פסי הארקה מתחת לרצפה והוצאת 4 קוצים להארקה בכל פינות החדר וחיבורם להארקה ראשית כולל קופסת מעבר- הנחיות ודרישות יוגדרו ע"י אטו"ב במשטרת ישראל.
- 17.8. בכלל חדרי התקשורת לא יותקנו צינורות המובילים מים למערכות שונות המותקנות במבנה (כיבוי אש, ביוב, מזגנים ועוד).

17.9. שטח חדר תקשורת מחשבים ראשי :

תחנה קטנה	15 ממ"ר
תחנה בינונית	15 ממ"ר
תחנה גדולה	22 ממ"ר
תחנה אזורית/מרחב	25 ממ"ר
מטה מחוז	25 ממ"ר

17.10. מיקום מומלץ לחדר תקשורת המחשבים, יהיה ככל האפשר במרכז. רוחב מינימאלי לחדר התקשורת - 3 מטר.

18. דרישות לריכוז תקשורת משני/קומתי

בנוסף יש צורך בחדרי תקשורת קומתיים בשטח רצפה של לפחות 12 ממ"ר, אשר ישמשו לריכוז קומתי או כריכוז נוסף באותה הקומה וזאת בתנאי שאורך כבילה רצופה אינו עולה על 80 מ' אורך מהריכוז הקרוב. בכל מקרה, כל שטחי התקשורת יאושרו ע"י אטו"ב במשטרת ישראל לאחר קבלת תוכניות המתחם.

✓ פתח נטו בין משקופים 100 ס"מ.

✓ עבור כל ארון תקשורת נדרש להתקין שתי נקודות חשמל A 16 מלוח חשמל ייעודי משני שדות שונים (אפיון הלוח עפ"י סעיף 11 בנספח זה) שיותקן בחדרי התקשורת וסיומו בשקע CEE מוזן לפני ממסר פחת מחיוני. יש לשלט באדום "מוזן לפני ממסר פחת" וכן מספר מעגל.

✓ קו הארקה 16 ממ"ר, שיחובר להארקת יסוד.

✓ התקנת תאורה לד בחזית ארונות התקשורת.

19. ארונות תקשורת

4.10 בכל חדרי התקשורת המשכיר / היזם יספק ארונות תקשורת בגדלים שונים לרבות ארונות שרתים, ועפ"י מפרט טכני אותו יגדיר השוכר. בארונות התקשורת ייוצגו שקעי הקצה, יותקנו בהם מערכות התקשורת, ציוד אקטיבי, שרתים וכד'. כמות ארונות התקשורת תהיה על פי תכנון ודרישת אטו"ב במשטרת ישראל.

4.11 סוג וגודל ארונות התקשורת / שרתים יהיה על פי תכנון ודרישת אטו"ב במשטרת ישראל, לרבות הזמנת ארונות 44U המחולקים (בחלוקה פנימית) למספר ארונות וכן הזמנת ארונות במידות עד 50U.

4.12 ארון התקשורת מיועד להתקנה של לוחות הניתוב ולהתקנה של ציוד תקשורת. דפנות הארון יהיו עשויות פח ופריקות. הארון יהיה עם דלת קדמית אחת, רשת

קמורה. עם ידית ומערכת נעילה. מאחור (גב הארון) 2 דלתות פח מחוררות כולל נעילה, צבע הארונות יהיה לפי דרישת הלקוח, הארונות יסופקו עם רגליות / גלגלים.

4.13 מסילות התקנת הציוד / פנלים בארונות יותאמו לאומי כלוב.

4.14 ארונות התקשורת / שרתים יסופקו עם 4 מאוררים, 2 פסי חשמל (N-12) כולל מאמ"ת A16, שקע הסיומת של פס החשמל יהיה מסוג CEE16A או תקע ישראלי וזאת לפי דרישת אטו"ב במשטרת ישראל.

4.15 לארון התקשורת / שרתים תהיה נקודת הארקה אחת באמצעות קיט הארקה המתאים לחיבור האמצעים המותקנים בארון.

4.16 לארונות התקשורת / שרתים יסופקו מדפים קבועים, מדפים נשלפים ומגירות שירות לפי דרישת אטו"ב במשטרת ישראל.

4.17 בארונות התקשורת / שרתים יותקנו פנלי ניהול כבילה בגודל 2U לפי סטנדרט השוכר לטובת העברת מגשרי התקשורת בארונות.

4.18 במידת הצורך ועל פי החלטת אטו"ב במשטרת ישראל יותקנו בחדרי התקשורת ארונות שרתים בגודל 120*80 ס"מ, כמות הארונות והציוד הנדרש כגון: חשמל, מדפים ועוד יועבר למשכיר לקראת שלב התכנון המפורט.

שילוחים .20

- 20.1 כדי לאפשר יכולת נוחה של הפעלה, תוך שליטה מלאה במערכת, איתור ותיקון תקלות, נדרש לבצע סימון ושילוח של כל הפריטים המותקנים, על פי השיטה שתפורט להלן.
- 20.2 השילוח של כל פריט יבוצע במיקום, אשר יאפשר את קריאתו ללא צורך בהזזת פריט או פריטים סמוכים.
- 20.3 הכיתוב יהיה קריא, ברור ובלתי מחיק שילוח PVC חרוט.
- 20.4 צבע השילוח יועבר לידי המשכיר בשלב התכנון המפורט.
- 20.5 הפריטים אותם ישלט המשכיר הינם כלל חדרי התקשורת, כלל ארונות התקשורת, כלל לוחות הניתוב, פנלים אופטיים, שקעי קצה, גישורי נחושת, גישורי סיבים, על כלל הכבילה תודבק מדבקת שילוח.

מגשרים .21

- 21.1 השוכר יעביר רשימה של סוגי המגשרים למשכיר לטובת הפעלת מערך התקשורת.

- 21.2. כמות המגשרים תהיה 200% מכלל נקודות התקשורת אשר נפרסו באתר.
- 21.3. המגשר יהיה בתקן CAT6A לפחות באורכים וצבעים שונים לרשת תקשורת המחשבים ולפי החלטת יועץ התקשורת של השוכר.
- 21.4. המגשרים לרשת הטלפוניה (בצד חיבור מכשיר הקצה בלבד), יהיו בתקן CAT6A או אחר עפ"י אפיון אטו"ב במשטרת ישראל.
- 21.5. מגשר אופטי (MM\SM) התואם לסיבים אשר נפרסו באתר בסוגים שונים (SC,LC) (ועוד)
- 21.6. התקנים הרשומים בסעיפים הנ"ל מותאמים לתקופה הנוכחית במידה והתקינה תשתנה על המשכיר יהיה לספק מגשרים בהתאם לאותה תקופת זמן.
- 21.7. כמות המגשרים, אורכם וצבעם יועבר לידי המשכיר לקראת התכנון המפורט.
- 21.8. כל המגשרים יהיו משולטים במדבקה מתלפלת הכוללת: אורך המגשר ומספר רץ.

מולטימדיה

22.

- 22.1. בחדרים מסוימים (על פי החלטת משטרת ישראל) תתוכנן תשתית מולטימדיה בהתאם לסטנדרטים של משטרת ישראל.
- 22.2. התשתית תכלול נקודות חשמל, מפסקים, אמצעים חשמליים וכל הנדרש להפעלת מערכות החשמל של המולטימדיה. עבור כבילת המולטימדיה (מתח נמוך) המשכיר יתקין תשתית שחורה הכוללת צנרת / תעלות חיצוניות בלבד.
- 22.3. לקראת תכנון מפורט תועבר ליועץ החשמל תוכנית פריסת תשתית המולטימדיה הכוללת צנרת, נק' חשמל, הארקה, מכלולי עבודה, ארון תקשורת ועוד.
- 22.4. מכל עמדת מולטימדיה יצאו 2 צינורות 29 מ"מ לפחות מעמדת הקצה אל תעלת הרשת / ריכוז המולטימדיה המקומי. הצינור יעוגן לתעלת הרשת בכיוון משיכת הכבל אל ארון התקשורת. הקבלן יניח חוט משיכה בצינור. בכל מקרה, על קבלן החשמל לקבע את הצינור ולחתוך את עודף הצינור בצורה שלא תפריע להתקנת עמדת המולטימדיה.
- 22.5. יש להקפיד שאורכי צנרת המולטימדיה שיפרסו בחדרי ישיבות, תדרוך וכד' לא יעלו על 12.5 מ' מנקודה לנקודה למעט חדרים גדולים (מעל 30 מ"ר) בהם משטרת ישראל תבצע התקנה של ציוד אקטיבי להרחקת מערכות המולטימדיה.
- 22.6. כל עמדת מולטימדיה תסתיים בקופסת חיבורים כדוגמת סימה בוקס (דגם D-11, D-17, D-20, D-14, D-18).

22.7. בחדרים בהם יותקנו ארונות מולטימדיה, תותקן בגב הארון קופסא CI (גודל הקופסא יקבע לפי כמות הצנרת אשר תותקן בחדר) לצורך ריכוז צנרת המולטימדיה אשר תיפרס בחדר.

22.8. בחדרים אשר יותקן ארון מולטימדיה ואמצעי מולטימדיה אחרים תועבר דרישה למיקום נקודות החשמל, מפסקים ופריסת הצנרת הנדרשת.

גילוי אש .23

- 23.1. יש להתקין מערכת גילוי אש בכל מערך חדר תקשורת המחשבים.
- 23.2. בחדרי התקשורת תותקן מערכת כיבוי אש המערכת תותקן בשטח החדר, והצנרת של המערכת תותקן מעל התקרה האקוסטית.
- 23.3. במידה ובחדר התקשורת תותקן רצפה צפה, תותקן מערכת כיבוי בגז בחלל הרצפה.
- 23.4. יש לבצע איטומים מתאימים בחלל התקרה לשמירת חלל סגור ואטום.
- 23.5. ניתן להתקין את בלון הכיבוי בגז של חדר התקשורת בתוך חדר התקשורת, יש לוודא עיגון של הבלון והתקנת מנגנון הפעלה מחוץ לחדר, כולל נפץ חשמלי ייעודי. – מיקום התקנת בלון הכיבוי יעשה בהתאם להנחיית יועץ הבטיחות ובתאום עם **אטו"ב במשטרת ישראל**. באחריות המשכיר לוודא שהתקנת הבלון והצנרת מבוצעת תוך פגיעה מינימלית בתשתיות הקיימות בחדר התקשורת ובחלל התקרה.
- 23.6. מערכת הכיבוי תהיה בגז (FM – 200), גודל מיכל הכיבוי ייקבע בהתאם לגודל החדר ולפי הנחיות יועץ הבטיחות של היזם.
- 23.7. יציאה לניתוק חשמל בחדר ללוח ומזגנים, במצב כיבוי בלבד.

הארקה .24

- 24.1. יש להעביר לחדר התקשורת ולריכוז התקשורת הקומתי קו הארקה מארקת יסוד של המבנה. קו הארקה יהיה 16 מ"מ לפחות.
- 24.2. אין למשוך הארקות בין מבנים עבור תקשורת המחשבים.
- 24.3. את תעלות הרשת יש להאריק לארקת יסוד.
- 24.4. בכלל חדרי התקשורת תבוצע הארקות ברקים – שתי וערב מעל התקרה האקוסטית, 4 פסי השוואה פוטנציאלים המחוברים שתי וערב ובכבל הארקה בחתך 25 מ"מ. כמו כן, פסי השוואה יחוברו ע"י כבל הארקה ללא בידוד תעלות הרשת אשר ימוקמו בחדר, מאחד מפסי השוואה יפרסו כבלי הארקה לארונות התקשורת הכבל יהיה בחתך 16 מ"מ.

מיזוג אויר

- 25.1. בחדר יותקנו 2 יחידות מיזוג אויר מפוצלות אשר הספקם יקבע בהתאם לגודל החלל וכן לכמות הציוד בחדר, המזגנים יעבדו לסירוגין כאשר כל מזגן יהיה בתפוקת קירור בהתאם לפליטת החום של הציוד בחדר התקשורת, במקרה של עליה חריגה בטמפרטורה יש לאפשר עבודה מקבילה של יח' המיזוג. נציג אטו"ב במשטרת ישראל יגדיר את דרישות הספק הקירור הנדרשות לחדר התקשורת. המשכיר / היזם, ימנה יועץ מיזוג בכדי לאפיין את הגדלים והספקי הקירור הנדרשים וזאת בתאום מול הגורמים המקצועיים של משטרת ישראל.
- 25.2. בלוח חשמל מזגנים תותקן מערכת החלפת מזגנים להפעלה משתנה ע"י שעון שבת ומגענים (יש אפשרות התקנה בלוח הייעודי לחדר תקשורת המחשבים).
- 25.3. לכל יחידת מיזוג אשר תותקן בחדרי התקשורת יותקן שסתום זינגר. כמו כן, מתחת לכל יחידת מיזוג יותקן מדף נירוסטה הכולל ניקוז למניעת נזילות.
- 25.4. צנרת הניקוז בחדר תקשורת המחשבים תותקן בנתיב מוגדר שלא יאפשר גרימת נזק לציוד / חומרה במקרה של תקלה בצנרת.
- 25.5. חיבור למערכת גילוי כיבוי, להפסקת מזגנים בכיבוי בלבד.

מערכת החשמל

- 26.1. בכל חדרי התקשורת נדרש להתקין לוח חשמל ייעודי לחדר התקשורת. הלוח יתוכנן ויותקן ע"י המשכיר / היזם. יש להעביר את תכנון הלוח לאישור מהנדס החשמל של השוכר/ משטרה
- 26.2. לוח חשמל חדר תקשורת המחשבים (ייעודי)
- 26.2.1. הלוח יוזן מהזנת מעגלים חיוניים.
- 26.2.2. הלוח יוזן מ-2 לוחות חשמל ראשיים (שדה A + שדה B)
- 26.2.3. הלוח יתוכנן לקליטת מערכת אל – פסק על פי הנדרש בשטח.
- 26.2.4. בלוח יותקן מפסק מעקף אל-פסק.
- 26.2.5. בלוח יותקנו מפסקי הגנות ברקים.
- 26.2.6. כל מעגל יוגן באמצעות מאמ"ת 16 A .
- 26.2.7. לכל ארון תקשורת ייפרסו 2 שקעי CEE16A חד פאזי מארון החשמל משדות שונים.

- 26.2.8. בלוח תותקן מערכת התראה בפני עליית טמפי' דיגיטאלית בעלת צג חזותי לחיווי הטמפרטורה. 26 מעלות התראה בזמזם ונורית, כולל התראה מחוץ לחדר מחשב / משל"ט. 32 מעלות ניתוק מערכות חשמל.
- 26.2.9. סליל הפסקת לניתוק מתחים, בזמן כיבוי בלבד.
- 26.2.10. בכניסה לחדר מחשב תותקן פטריית הפסקת חירום.
- 26.2.11. מומלץ להתקין מערכת גילוי רטיבות מתחת ליחידות המיזוג.
- 26.2.12. בסמכות יועץ התקשורת מטעם המשטרה לקבוע באיזה חדרים ניתן לוותר על הכנת מעגלים ייעודיים בלוח החשמל לקליטת יחידות אל פסק.

פיזור מכלולי תקשורת (מכלול כולל 4 נקודות מחשבים / טלפוניה)

27.

- 27.1. במשרדים תותקן עמדת עבודה משולבת, בהתאם לפריסת הריהוט ובעל התפקיד ועפ"י תוכנית פריסה אדריכלית מאושרת.
- 27.2. חדרי התכנסות (חדרי ישיבות, תדרוך, סיירים, וכד') יותקנו לפחות 6 מכלולים (כמות סופית בהתאם לגודל החדר והצרכים המבצעים) - חלק מהתשתית תהיה תחת הרצפה עבור השולחן המרכזי וזאת בהתאם לדרישות אטו"ב.
- 27.3. בחדרים / משרדים בהם תידרש עמדת מדפסות יש להתקין חצי מכלול בנוסף לעמדות אשר יותקנו בחדר ולפי הגדרת אטו"ב.
- 27.4. יומן – לפחות 4 מכלולים.
- 27.5. משל"ט – לפחות 4 מכלולים לעמדה (שולחן עבודה).
- 27.6. מחסנים, נשקיה, ארכיון – חצי מכלול.
- 27.7. שעון נוכחות, שעון הסעדה, רשת WIFI, ממשל זמין, מערכות בטחון, (אזעקה, גילוי אש) – חצי מכלול – 2 נק' תקשורת.
- 27.8. לכל עמדת הלבנה, מדפסות / פקס אשר תותקן במסדרונות יש להתקין מכלול.
- 27.9. נקודת מחשב תכלול שני כבלי מחשב מריכוז התקשורת ושקע כפול, או לפי קביעה מדויקת ע"ג תוכניות.
- 27.10. כלל, עמדת עבודה תכלול 4 נקודות תקשורת.
- 27.11. בחדרים מסוימים המוגדרים כחדרים מיוחדים תורחב תשתית התקשורת בהתאם ולפי הגדרת אטו"ב.
- 27.12. פריסת נקודות תקשורת מחייבת בכל מקרה, את אישור אטו"ב במשטרת ישראל.

קישור בין ארונות וריכוזים

.28

- 28.1. כעיקרון פריסת התשתית תעשה על בסיס התקנים המופיעים בסעיף 16.
- 28.2. כל ריכוז תקשורת יחובר לריכוז התקשורת המרכזי באמצעות כבל רב זוגי לטלפוניה בחתך 0.5 לפחות. במידה והפריסה תהיה בתוואי חוץ הכבל יותאם להגדרות התקן. הגדרת סוג הכבל וכמות הגידים יבוצע במהלך האפיון המפורט ולפי החלטת אטו"ב.
- 28.3. כל ריכוז תקשורת יחובר לריכוז התקשורת הראשי בכבל אופטי 24 סיבים וקישור של 24 כבלי נחושת W8. במידה וקיימים 2 ריכוזי תקשורת ראשיים במבנה יש לחבר כל ריכוז משני בתצורה הרשומה לעיל לכל אחד מחדרי התקשורת הראשיים. עבור כל תחנה יבוצע תכנון פרטני בהתאם לצרכים. גישורי הנחושת יותקנו על פנלים ייעודיים וללא ערבוב עם נקודות קצה.
- 28.4. בחדר התקשורת הראשי יבוצע גישור מקומי בין ארון השרתים לארון התשתיות/ ציוד אקטיבי ע"ב 24 גישורי נחושת CAT7 וכן גישור אופטי באמצעות סיב MM 24 גידים O.M3. תכנון מפורט יועבר ע"י אטו"ב.
- 28.5. כל הסיבים המפורטים יהיו מסוג OM3\OM4 50 מיקרון ויסתיימו בלוחות ניתוב מתאימים. במידת הצורך יותקנו סיבים משולבים (MM,SM). במידה ויוחלט כי יותקן סיב אופטי מסוג SM העבודה תכלול גם קסטה למגשרים וביצוע ריתוך. כל סיב אשר ייפרס יכלול גם בדיקה במכשיר אלקטרוני. סוג המחבר האופטי אשר יותקן בפנל האופטי יהיה בתצורת LC. תכנון סוג הסיבים יבוצע במהלך האפיון המפורט ולפי החלטת אטו"ב.
- 28.6. באתר בו יוגדרו 2 חדרי תקשורת ראשיים, יש לפרוס סיב משולב 24 סיבי S.M. + 48 סיבי M.M. ביניהם ולסיים במחברי LC, ו-24 גישורי נחושת ולייצגם על בסיס פנלי תקשורת ייעודיים.

בטיחות

.29

- 29.1. התקנות מערכות התראה וגילוי פריצה בחדר התקשורת יבוצעו בהתאם לדרישות והנחיות חטיבת האבטחה במשטרה.

29.2. במידה ובחדר יש חלון חיצוני, יש להתקין סורגים וכן גלאי מגנטי ע"ג החלון שיחובר למערכת הכללית.

29.3. התקנת דלת פלדלת, פתח נטו בין משקופים 100 ס"מ.

עמדת עבודה בתשתית אחודה

.30

ככלל, עמדת עבודה מלאה תהיה מסוג D20 וחצי מכלול יהיה מסוג D14/D18.

30.1. עמדת עבודה מסוג D-14 תכלול:

* שני שקעי תקשורת כפולים.

* שני שקעי חשמל ממעגל חיוני.

30.2. D14 מולטימדיה

* שני שקעי חשמל ממעגל חיוני.

* שני צינורות "25 / "29". בהתאם לאפיון אטו"ב.

30.3. עמדת עבודה מסוג D-18 תכלול:

* שני שקעי תקשורת כפולים.

* ארבע שקעי חשמל ממעגל חיוני.

* שני שקעי חשמל ממעגל אל פסק.

30.4. עמדת עבודה מסוג D-20 תכלול:

* ארבע שקעי תקשורת כפולים. (4 צינורות "25)

* שני נקי' כלבו עבור מולטימדיה (שני צינורות "29).

* שש שקעי חשמל ממעגל חיוני.

* שני שקעי חשמל ממעגל אל פסק.

30.5. כל נקודת קצה תסתיים בקופסת חיבורים כדוגמת סימה בוקס (לפי הדגמים הרשומים מעלה).

30.6. תכנון סוג עמדת העבודה יבוצע במהלך האפיון המפורט ולפי החלטת אטו"ב.

תקנות ותקנים

.31

כל עבודות מערכות התקשוב יבוצעו על - פי התקנים הבאים :

- 31.1 . ISO 11801 – ת"י 1907 חלק 1, פריסת תשתיות בזק (טלקומוניקציה במבנים מסחריים).
- 31.2 . TIA/EIA569/ – ת"י 1907 חלק 2, פריסת מערכות תיעול והקצאת חללים עבור מערכת תקשורת נתונים.
- 31.3 . GROUNDING & BONDING TIA /EIA – 607.
- 31.4 . ת"י 1907 חלק 3.
- 31.5 . פנלי התקשורת ושקעי הקצה ישאו תקן של CAT6A לפחות, יש להציג אישור של מעבדה מוסמכת.
- 31.6 . כבל התקשורת יהיה מסדרת כבלי GIGA וישא תקן של CAT7 לפחות, יש להציג אישור של מעבדה מוסמכת.
- כבל בודד - 4X2X23/1 S/FTP C7 FR-LSZH RED מק"ט – 9928654103.
 - כבל כפול - GIGA-JR 2X(4X2X23#)HFFR F-8 RD מק"ט – 9928692103.

תשתית טלפונים – קווי נתונים

32.

- 32.1 . יש להכין תוואי תת"ק מתשתית חברת בזק (מחוץ למתחם) לחדר התקשורת הראשי של השוכר, התשתית תתבסס על צנרת 4 * 4 צול.
- 32.2 . במידה ויוגדרו 2 חדרי תקשורת ראשיים יש להכין תוואי תת"ק כמפורט בסעיף 17.1 בשני החדרים.
- 32.3 . בתחנה גדולה / מרחב / מטה מחוז/מרכז שליטה ובכל מקום אחר שיוגדר ע"י אטו"ב, תוואי התת"ק ייפרס מ- 2 צירים נפרדים של חברת בזק לתוך מבנה התקשורת המשטרתי לצורך שדרוג שרידות מערכות המשטרה.
- 32.4 . על המשכיר להתקין לוח עץ סנדוויץ' בעובי 18 מ"מ מצופה פורמייקה לבנה בחדר התקשורת הראשי וזאת בתיאום עם אטו"ב.
- 32.5 . בשני צדי לוח העץ יותקנו 6 שקעי חשמל ופס השוואת פוטנציאלים.
- 32.6 . מחדר התקשורת הראשי ייפרסו כבלים רב זוגיים לריכוזי המשנה, הכבלים יסתיימו בקופסאות קרונה. כמות הזוגות ומיקום הקופסאות יקבע ע"י אטו"ב.

- 32.7. מריכוז בזק בחדר התקשורת ייפרס כבל רב זוגי 0.5*30, הכבל יפתח בצידו האחד על גבי פס חיבורים מתנתק (קרונה) ובארון התקשורת קצה הכבל ייפרס על ללוח ניתוב UTP.
- 32.8. לצורך ביצוע התקנה מושלמת יסופקו האמצעים הבאים: קרונה, אמבטיית לקרונה, פסי סימון וכל הנדרש להתקנה וסידור של הכבילה הרב זוגית.

סיכום ודגשים

.33

- 33.1. הנחיות אלו אינן מהוות תכנון סופי לפרוייקט. כל תחנה / אתר יתוכנן עפ"י הצרכים הנדרשים. התכנון עבור תקשורת המחשבים והטלפוניה יבוצע באופן פרטני בהתאם לצרכים הטכניים שיוגדרו ע"י משטרת ישראל. הנחיות אלו באות לסייע לכל הגורמים בשלבי התכנון הראשוניים. בתכנון הקצאת שטחים והבנת הצרכים והדרישות למובילים, לחדרי התקשורת והריכוזים.
- 33.2. נדרש לשתף את אטו"ב בשלבי התכנון של הפרוגרמה, הקצאת השטחים, תכנון התוואים והנקודות. בכדי למנוע אי הבנות ועל – מנת לקדם את הפרוייקט בצורה יעילה.
- 33.3. באחריות המשכיר להעביר סט תוכניות חשמל תקשורת / אדריכלות / תעלות / תקרה לנציג אטו"ב לצורך העברת הערות ודגשים לפרוייקט המתוכנן.
- 33.4. באחריות הקבלן הראשי להכין תשתית עבור המחשבים והטלפוניה שבאתר וזאת עפ"י תכנון והנחיות של יועץ התקשורת של השוכר.
- 33.5. באחריות היוזם/ משכיר לבצע את בדיקות התקשורת בזמן, או מיד לאחר מסירת המתקן וזאת בכדי לוודא מסירת אחריות ותקינות של כל אביזרי התקשורת. בכל מקרה דוחות הבדיקה שיופקו יציגו בן היתר את תאריך ביצוע הבדיקה.
- 33.6. מסירת העבודה תבוצע בצורה מושלמת הכוללת 4 תיקי תיעוד מלאים (AS-MADE), בצירוף כל הבדיקות שנעשו באתר כולל מדיה מגנטית.
- 33.7. באחריות המשכיר לבצע את כל ההנחיות הטכניות שיינתנו ע"י יועץ התקשורת של השוכר.
- 33.8. בכלל חדרי התקשורת לא תעבור תשתית מים (ביוב, ספרינקלרים ועוד).
- 33.9. כל המופיע לעיל הינו עפ"י מפרט חשכ"ל ועפ"י הסטנדרטים המקובלים בתחנות המשטרה.
- 33.10. בכל מקרה יש להביא כל אביזר לקבלת אישור נציג אטו"ב לפני אספקתו והתקנתו באתר, האישור הסופי של המוצר יהיה לפי החלטת נציג אטו"ב.
- 33.11. **הקבלן הזוכה יהיה חייב להפעיל ולבצע את עבודות התקנת תשתית המחשבים / טלפוניה ע"י אחד מהקבלנים אשר זכו**

במכרז חשב"ל. אין לבצע עבודות אלו ע"י קבלן אחר ורק הם רשאים להתקין את התשתיות ולתת שירות וזאת לאחר שהם נבדקו ואושרו ע"י היחידה הביטחונית של השוכר.

- 33.12. נציג אטו"ב ינחה את הקבלן הזוכה מבחינה טכנית. ליווי עבודות התקשורת יהיה באחריות היזם/ משכיר תוך פיקוח צמוד כולל ביצוע בדיקות קבלה ואישור כתבי כמויות.
- בעיות טכניות לגבי התכנון והפריסה של מערכת המחשבים / טלפוניה יקבלו מענה ע"י יועץ התקשורת של השוכר.
- 33.13. הפיקוח בכל שלב ושלב יהיה כפוף לאישור יועץ התקשורת של השוכר.
- 33.14. בכל מקרה הציוד והפריטים אשר יותקנו באתר יהיו על פי הסטנדרט הנהוג באותה תקופה ועל פי שיקול דעתו הבלעדית של יועץ התקשורת של השוכר.
- 33.15. ציוד ההצטיידות כגון: מערכת נעילת חדרי תקשורת, ציוד מולטימדיה, ציוד אקטיבי, שרתים, בני"מ ועוד ירכשו ע"י השוכר.
- 33.16. השוכר ירכוש ויספק את מערכות האל פסק המיועדות לארונות תקשורת המחשבים בחדרי התקשורת בלבד.
- 33.17. בכל מקרה, המזמין / השוכר יכול לבחור לבצע את כלל פריסת תשתית התקשורת (כבילה, ארונות תקשורת ועוד) ע"י המחלקה המקצועית שברשותו, ביצוע הכבילה השחורה (צנרת, תעלות, כיבוי, חשמל ועוד) יישארו באחריות של המשכיר / היזם.
- 33.18. באחריות המשכיר לקחת בחשבון כי תיתכן סטייה מהתכנון המקורי בגידול כמות המכלולים / נק' התקשורת.

34. להבהיר, כי בכל סתירה בין האפיון ההנדסי הכללי לבין נספח המצ"ב (מערכות תשתית ותקשורת מחשבים + טלפוניה - תשתית אחודה) נספח המצ"ב יהיה הקובע.

35. מצ"ב שרטוט עקרוני עבור הכנת תשתית למערכת נעילה לחדרי התקשורת.

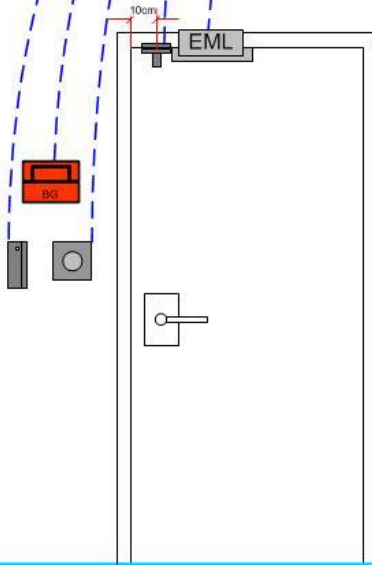
שקע חשמל N-2 מוזן ממעגל חיוני ומחובר ללוח החשמל היעודי שבחדר התקשורת






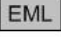


קופסת הסתעפות במידות 150 מ"מ * 150 מ"מ מעל התקרה התותבת בתוך החדר

קו תקרה תותבת

צינור מריכף בקוטר 16 מ"מ כולל חוטי משיכה



מקרא:

- 
 לחצן חרום (שבירה) - בתוך החדר - סיום בצינור 16" בגובה 140 ס"מ מהרצפה
- 
 לחצן פתיחה - בתוך החדר - סיום בצינור 16" בגובה 120 ס"מ מהרצפה
- 
 קורא כרטיסים - מחוץ לחדר - סיום בצינור 16" בגובה 120 ס"מ מהרצפה
- 
 אלקטרו מגנט - מחוץ לחדר - מותקן על המשקוף העליון של הדלת, בצד הנגדי לפתיחת הדלת.
- 
 חיישן (סנסור) חשמלי - מותקן בתוך המשקוף במרחק של 10 ס"מ מפינת הדלת
- N-2 

נספח 10 - אפיון דרישות מחלקת תפעול

1. רקע

- 1.1. במסגרת הקמה של תחנות משטרה יוקמו תשתיות תומכות למערכות קשר אלחוטיות הכוללות חדר ייעודי המיועד להקמת אתר קשר משטרה ותשתיות קשר כלליות לתחנה.
- 1.2. יוקמו תשתיות להקמת תורן האנטנות, גובה התורן יקבע ע"פ אפיון בהתאם למיקום המבנה ואופיו.
- 1.3. התקנת תשתית TV עידן + או כל מפעיל אחר המוכר ע"י משרד התקשורת לחדרים הרלוונטיים בתחנה.
- 1.4. תשתית עבור התקנת מגברי סלולאר של חברות התקשורת השונות בשטח הפנימי של המבנה.
- 1.5. תשתית עבור התקנת מגברים למערכת הקשר המשטרתית.
- 1.6. פיקוח מקצועי יבוצע ע"י נציג מחלקת הבינוי (מב"ן) ונציג מחלקת התפעול.

2. חדר ניצן

- 2.1. בכל תחנת משטרה ישולב חדר ייעודי התומך באתר קשר משטרה ובתשתיות קשר אלחוטי כלליות של התחנה.
- 2.2. הגדרת מימדים, עיבוד פתחים, חומרים, תגמירים ושילוב מתקנים – יהיו בכפוף לחוק התכנון והבנייה, תקנות הבנייה, התקנים הישראליים החלים וכל דין.
- 2.3. סטנדרטים לעמידה בתנאי בטיחות והגנה בפני אש - בהתאם להנחיות יועץ הבטיחות.
- 2.4. החומרים, התגמירים, השילוט והאביזרים המשולבים יהיו מיועדים ומותאמים לשימוש מאומץ (HEAVY DUTY).
- 2.5. חדר מערכת ניצן ימוקם בקומה עליונה של המבנה, קרוב ככל האפשר אל תורן האנטנות, ובלבד שמרחק תוואי פריסת כבלי ה-RF בין החדר לבסיס התורן לא יעלה על 35 מ'.
- 2.6. לחדר לא יהיה קיר משותף, ו/או תקרה משותפת, עם חדר רטוב.
- 2.7. בחדר לא יותקנו צינורות המובילים מים למערכות שונות המותקנות במבנה כגון: כיבוי אש, מים, ניקוז, ביוב, מזגנים ועוד.
- 2.8. גודל החדר יהיה לפי דרישות פרוגרמה. { מינימום 4*4 מ"ר }
- 2.9. קירות בטון/בלוק 20.
- 2.10. יש לתכנן רצפה אשר תעמוד בעומס של 800 ק"ג למ"ר (משקל מקסימלי של ארון רב גל 800 ק"ג) כאשר כמות הארונות בחדר רב גל נעה בין 3-6 ארונות.
- 2.11. דלת כניסה מיגונית ממסגרות פלדה, כדוגמת פלדת רב בריח, במידות 100/210 ס"מ (נטו). הדלת תיפתח כלפי חוץ. הדלת תצויד במנגנון פתיחה באמצעות קורא כרטיסים וחיישן פתיחה, המחובר ללוח הפיקוד מרחוק.
- 2.12. בחדר לא יתוכננו חלונות. במידה וקיימים חלונות, החלונות ימוגנו כנגד הדף ורסיסים.
- 2.13. נדרש מעבר לכבלי האנטנה מהתורן לחדר ניצן, גודל ומיקום הפתח בחדר יקבע לאחר קבלת תוכנית אדריכלית ובהתאם לכמות האנטנות.
- 2.14. נדרש פיר מעבר לכבלי האנטנה מהתורן לאורך המבנה (אנכלי), גודל ומיקום הפיר ייקבעו לאחר קבלת תוכנית אדריכלית ובהתאם לכמות האנטנות.
- 2.15. בפיר ישולבו סולמות/תעלות רשת בגודל מינימאלי של 60X10 ס"מ לכבלי ה-RF. גודל סופי יקבע ע"י הגורם המקצועי בהתאם לדרישות בפועל.
- 2.16. דלתות הפיר יהיו דלתות אש.
- 2.17. בחדר ניצן לאורך החדר, מעל ארונות ציוד הקשר, יותקנו סולמות בגובה 240 ס"מ קו תחתון, גובה מינימאלי של הסולם מתקרת החדר יהיה לא פחות מ- 30 ס"מ.
- 2.18. רצפה - PVC אנטי סטטי מאורק (רמה 2 לפחות).
- 2.19. קירות - צבע אקרילי.
- 2.20. תקרה - צבע אקרילי.

2.21. סימון - החדר יסומן על דלת הכניסה לחדר בעזרת שלט בקליט בגודל 30X20 ס"מ "אתר קשר", או לפי השיטה הנהוגה במבנה.

3. מערכות בחדר ניצן

3.1 מיזוג אויר/אוורור :

- 3.1.1. בחדר יותקנו 2 מערכות מיזוג עצמאיות (המגבות אחת את השנייה) שיחוברו לשקעי חשמל מותאמים המוזנים ישירות מלוח חשמל חיוני והכוללים שסתום זינגר ו/או אלמנט שווה ערך למניעת קיפאון בימים קרים.
- 3.1.2. תפוקת הקירור של כל אחד מהמזגנים תהיה בהספק של 41,000 BTU לפחות.
- 3.1.3. המיזוג בחדר המיועד יהיה עצמאי ולא מותנה במיזוג הכללי במבנה. המזגנים יחוברו למערכת הבקרה של המבנה לצורך קבלת אינדיקציות במקרה של תקלה.
- 3.1.4. בחדר יותקן בקר מיזוג כך שהמזגנים יעבדו לסירוגין כאשר כל מזגן יהיה בתפוקת קירור בהתאם לפליטת החום של 41,000 BTU של הציוד בחדר, במקרה של עליה חריגה בטמפרטורה יש לאפשר עבודה מקבילה של יח' המיזוג. והעברת התראה למערכת הניהול של הבניין.
- 3.1.5. יש להתקין בקיר החיצוני מאוורר לשחרור אויר בקוטר 6" המוזן ממתח של DC 24V שיבוקר וינוטר באופן שיבטיח קבלת התראה במרכז הבקרה של המשטרה (כאשר זו איננה פועלת). חיבור ללוח הפיקוד.

3.2 דרישות חשמל ותקשורת :

- 3.2.1. לוח חשמל מפח דקופרט בעובי 2 מ"מ צבוע בצבע אפוקסי, כולל פסי צבירה, כולל כל מפסקי הזרם ואמצעי הפיקוד.
- 3.2.2. לוח החשמל יכיל שדות: חיוני, UPS, DC.
- 3.2.3. הזנת החשמל מחשמל חיוני בהיקף של 3 X 32A.
- 3.2.4. הזנת החשמל תהיה מגובה ממתח חיוני (גיבוי מגנרטור).
- 3.2.5. תוכן תשתית חשמל לחיבור גנרטור ממגרש החנייה לצורך הזנת חדר ניצן על בסיס גנרטור נייד 65KVA לכל הפחות. התשתית תחובר ללוח החשמל בו יותקן מפסק מחליף אוטומטי כך שבמידה ומערכות הגיבוי המקומיות של המבנה לא יפעלו יהיה ניתן לחבר גנרטור חיצוני.
- 3.2.6. השקע החיצוני ישולט ויסומן בהתאם, השקע יהיה שקע סיקון תלת פאזי 16A.
- 3.2.7. לוח פיקוד מרחוק המותקן בתוך קופסת CI בהתאם להנחיות מפורטות של המזמין נציג מחלקת תפעול.
- 3.2.8. חיבור ללוח הפיקוד מרחוק של כלל האינדיקציות מהחדר ובכללם ארון החשמל, תאורת התורן, פתיחת דלת, גלאי הצפה, גילוי אש, וכו' כך שתתקבל התראה לגביהם במרכז הבקרה של המשטרה.
- 3.2.9. התקנת 8 שקעי סיקון 16A על גבי תעלת רשת ייעודית לחשמל ויפרסו לאורך הסולמות במרחקים של 60 ס"מ האחד מהשני.
- 3.2.10. 3 שקעים ישראלים N3 בהיקף של 3 אביזרי N3 לכל מסד שיותקן בחדר יותקנו 3 יח' של N-3 שקע ישראלי על גבי תעלת רשת חשמל ויפרסו לאורך הסולמות מעל למסדים, כל N-3 יוזן ממאמ"ת נפרד בלוח ומפאזה שונה.
- 3.2.11. התקנת אביזר D18 הכולל 6 שקעי מתח שירות חיוני ו-4 נקודות תשתית אחודה. התקנת 4 נקודות רשת תשתית אחודה בארון ניצן ייעודי (מיקום סופי יקבע לאחר הצבת הארונות בחדר).
- 3.2.12. בתעלת ה-RF יותקן פס השוואת פוטנציאליים לצורך חיבור ציוד התקשורת והמסדים להארקה.
- 3.2.13. התקנת כבל הארקה יסוד 16 ממ"ר לחיבור מרכזת אנטנות (ככלל, מרכזיית האנטנות תותקן בחדר ניצן בסמוך לפיר הכבילה. גודל המרכזת יקבע בהתאם לאפיון סופי), הכבל יוכן במיקום שיקבע למרכזת האנטנות עם סרח עודף של 2.5 מ'.

- 3.2.14. מסביב לחדר על גבי הקיר יותקן פס הארקה מנחושת בגובה של 20 ס"מ מהרצפה וכן בגובה 240 ס"מ, כל פס ברוחב של 40 מ"מ ובעובי של 5 מ"מ לפחות.
- 3.2.15. לאורך פס ההארקה יותקנו ברגים במרחקים של 20 ס"מ אחד מהשני. ברגים אלו מיועדים לחיבור נעל כבל בקוטר רבע המשמשת לצורך הארקה כונני ציוד הרדיו והתקשורת שיותקנו בחדר הניצן.
- 3.2.16. חיבור פס הארקה להארקת היסוד של הבניין בכבל בחתך 30 מ"מ לפחות. כל פסי הארקה יסומנו כמתחייב בהתאם לחוק תקנות החשמל.
- 3.2.17. ככלל, כלל פסי ההארקות יחוברו להארקת יסוד ויאושרו לשימוש ע"י בודק חשמל מוסמך סוג 3.
- 3.2.18. התקנת 2 תעלות רשת נפרדות עליהן יונחו כבלים ושקעי חשמל. כל התעלות יוארקו באמצעות כבל הארקה 16 ממ"ר שיחובר לפס הארקה היסוד שבחדר ויחובר כל מטר אורך אל התעלות במחבר תקני בעל התנגדות נמוכה וברגי קדמיום.

3.3 דרישות גילוי כיבוי אש וחיישנים:

- 3.3.1. בחדר יותקן ציוד לגילוי אש בעל 2 אינדיקציות לפחות וכן ציוד כיבוי אש בגז המותאם לגודל חדר התקשורת. מימוש עפ"י התקן הישראלי והנחיית יועץ הבטיחות. (כולל התראות אור וקול בפנים ומחוץ לחדר, השתיית הפעלה ויכולת נקירה בסמוך לדלת הכניסה מחוץ לחדר).
- 3.3.2. תותקן מערכת גילוי וכיבוי אש גם בלוח החשמל.
- 3.3.3. אינדיקציות במצב NC ממערכת גילוי וכיבוי האש יחוברו ללוח הפיקוד מרחוק ולמערכת בקרת המבנה.
- 3.3.4. יותקנו בחדר גלאי הצפה שיחובר ללוח הפיקוד מרחוק ולמערכת בקרת המבנה.
- 3.3.5. יותקן בחדר חיישן טמפרטורה כולל אינדיקציה, המחובר ללוח הפיקוד מרחוק. ולמערכת בקרת המבנה.

4. הקמה

4.1 חדר אתר קשר – דרישות תשתיות תומכות:

- 4.1.1. גודל חדר יהיה עפ"י הפרוגרמה ובגודל מינימאלי של 4*4 מ'.
- 4.1.2. החדר לא יהיה עם מחיצה ו/או תקרה משותפת לחדר רטוב (מטבח, מקלחת, שירותים, צנרת ניקוז וכד') .
- 4.1.3. החדר ימוקם בקומה עליונה קרוב ככל האפשר פיזית לתורן האנטנות ובלבד שהמרחק בין חדר הרדיו לבסיס התורן לא יעלה על 35 מטר.
- 4.1.4. גימור – לפי רשימת תגמירי בינוי – מב"ן.
- 4.1.5. יתוכנן ויבוצע מעבר לכבלי האנטנה מהתורן ומשם לתוך החדר. (תעלות פיר).
- 4.1.6. יתוכנן ויוותקן בחדר אתר הקשר סולם (אחד או שניים) פנימי ברוחב של 25 ס"מ לצורך הנחת כבלים אלו, כאשר תוואי הסולם הנו מצויד האלחוט ועד לפיר מעבר הכבלים לעבר התורן. לבדוק את יחס גודל נפח התעלה של הפיר לכיוון התורן לעומת נפח התעלות בחדר הרב גל.
- 4.1.7. פיר הכבלים יהיה בגודל המתאים להכיל סולם לכבלי ה-RF.
- 4.1.8. סולם קבוע לטיפוס המיועד לטכנאי שיתקין את כבלי ה-RF מגג המבנה ועד לבסיס התורן.
- 4.1.9. הסולמות יוארקו בחוף המבנה ובפנים המבנה עפ"י הנחיית היועץ.
- 4.1.10. המעברים יבוצעו עם מרווח של לפחות 5 ס"מ יותר מרוחב הסולם וגובה של לפחות 30 ס"מ מעל שלבי הסולם. רדיוס הסיבוב בין ציר אנכי לאופקי יהיה לפחות 30 ס"מ.
- 4.1.11. בכל הפתחים שייפתחו במעטפת החיצונית (כגון אל התורן) יבוצע איטום מושלם נגד מים.
- 4.1.12. בחדר ניצן לאורך החדר, מעל ארונות ציוד הקשר, יותקנו סולמות בגובה 240 ס"מ קו תחתון, גובה מינימאלי של הסולם מתקרת החדר יהיה לא פחות מ- 30 ס"מ.
- 4.1.13. הסולמות יקובעו לתקרת המבנה במרחק של לפחות 30 ס"מ מהתקרה.
- 4.1.14. דלת כניסה מיגונית ממסגרות פלדה כדוגמת דלת פלדת / רב בריח או שוות ערך. הדלת תהיה בעלת כנף בודד ברוחב של 1.1 מ' לפחות ובגובה של 2.10 מטר לפחות פתח אור יהיה 1 מ'.

- 4.1.15. בדלת הכניסה יותקן מנגנון פתיחה אלקטרו מכני מבוסס EBLOY 560.
- 4.1.16. תותקן רצפה אנטי סטאטית (מידת המוליכות של ה-PVC רמה 2 לפחות).
- 4.1.17. סימון - חדר אתר הקשר יסומן על דלת הכניסה לחדר בעזרת שלט בקליט בגודל
- 4.1.18. 30X20 "אתר קשר" או לפי השיטה הנהוגה במבנה.
- 4.1.19. בקיר החיצוני יותקן מאוורר לשחרור אויר בקוטר 6" המוזן ממתח של DC 24V שיבוקר וינוטר באופן שיבטיח קבלת התראה במרכז תמיכה הטכנולוגי (כאשר זו איננה פועלת).
- 4.2. חדר אתר קשר – דרישות תאורה:

- 4.2.1. בחדר תותקן תאורה ברמה של 800 לוקס לפחות ותשולב בה יחידת תאורה לחירום שתפעל בזמן הפסקת חשמל (כולל מעל דלת הכניסה).
- 4.2.2. התאורה תותקן בשתי שורות חזית ועורפית מעל המעברים שממול לארונות ציוד הרדיו. כמו כן יותקנו גופי תאורה מעל דלת הכניסה בתוך החדר ומחוץ לחדר (בפרוזדור).
- 4.2.3. תאורת החירום תבטיח תאורה למשך שעה בתפוקת אור של לפחות 30% מהתפוקה של התאורה הסדירה.

4.3. תורן אנטנות:

- 4.3.1. באתר בו יותקן תורן ע"י משטרת ישראל הקבלן הראשי יבצע ויכין על חשבונו את כלל תשתיות החשמל וההארקה שמצוינות במסמך זה לרבות תעלות רשת/פח, ביסוס פרטי עיגון לתורן ע"פ תוכנית.
- 4.3.2. באתר בו יוקם תורן ע"י הקבלן הראשי, תוכנית התורן שיבוצעו ע"י הקבלן, יועברו לאישור הגורם המקצועי במשטרה, ע"מ לקבוע אפיון מדויק לצרכים, וזאת טרם ייצורו והתקנתו בפועל.
- 4.3.3. התורן ימוקם באופן שיאפשר הנחת כבלי RF לחדר "ניצן" באורך של עד 35 מ' מבסיס התורן.
- 4.3.4. גובה התורן יקבע ע"פ אפיון בהתאם למיקום המבנה ואופיו, התורן שיתוכנן ויותקן יהיה תורן ללא מיתרים (Self Support) או מגדל (3 או 4 רגליים).
- התורן יכלול את כלל האלמנטים הנדרשים כגון תאורת אזהרה, מיתקן בטיחות וכו' בהתאם לאפיון ותוכנית התורן שתאושר לרבות מערכת ניטור תקינות תאורת תורן שתעבור אינדיקציה ליומן התחנה ולמרכז הבקרה של המשטרה.**
- 4.3.5. בחלקו העליון של התורן יותקן מתקן הארקה שיורכב מכולא ברק שיתנשא לגובה של לפחות 1 מטר מעל האנטנה העליונה כולל העברת כבילה מכולא הברק ועד לחיבור הארקה היסוד, חיבור כולא הברק להארקה היסוד יתבצע ע"י בודק חשמל מוסמך סוג 3 ובסיום ההתקנה ינופק אישור תקינות בכתב לתקינות החיבור וההארקה
- 4.3.6. התקנת סולם/תעלת פח מבסיס תורן האנטנה ועד לפיר מעבר הכבלים שישמש להנחת כבלי ה-RF.
- 4.3.7. התקנת זרועות לחיבור כבלי ה-RF לאורך התורן עם שוקולדות בהתאם לתוכנית הקונסטרוקציה של התורן.
- 4.3.8. התקנת מתקן לתאורת אזהרה וסימון לכלי טיס עפ"י התקן המחייב. (בהתאם להנחיות רת"א) ההתקנה כוללת תשתית הזנת מתח למתקן התאורה ממיקומו על התורן ועד למיקום שיקבע לספק המתח שמזין את מתקן התאורה. מתח הזנה 220VAC למתקן יתקבל ממתח חיוני המגובה באמצעות גנראטור.
- 4.3.9. התורן יאפשר התקנת ציוד רדיו בהתאם לאפיון הפרטני שייקבע ויועבר לקבלן לטובת אפיון התורן.

5. תשתית קשר אלחוטי כללית במבנה/במתקן

- 5.1. מלבד התייחסות לנושא הפירים לחדר ניצן כפי שצוין בסעיפים 2.12 – 2.13 יתוכנן פיר ייעודי רציף לכבילת RF לכלל הקומות, וזאת לטובת אנטנות למכלולי קשר המפוזרים בחדרים השונים במבנה.
- 5.2. לכל אורך הפיר תותקן תעלת רשת ורטיקלית בגודל מינימאלי של 10X60 ס"מ ובהתאם לדרישות בפועל.
- 5.3. תותקן תעלת רשת מוארקת/צינורות קוברה חלקים מפלסטיק בקוטר 50 מתעלת ה RF האנכית בפיר ועד למשרדים בהם נדרשת תשתית RF, כמות ומיקום סופי יועברו בשלב התכנון המפורט.
- 5.4. רשום בסעיף 2.3 בחדרים בהם תותקן תשתית RF יותקנו אביזרי D18 הכוללים 4 שקעי חשמל וצינור קוברה חלק בקוטר 50.

6. ניטור התשתיות

- 6.1. כל האמצעים המותקנים בחדר ניצן כגון: מיזוג, מאוורר, מערכת גילוי וכיבוי אש, אספקת חשמל, טמפרטורה, עשן, נעילה מבוקרת, חשמל AC, תאורת תורן, הצפה ועוד ינוטרו ויבוקרו על ידי המערכת לבקרת מבנים שתוצג במרכז התמיכה הטכנולוגי של המשטרה, חלק מהמערכות הרשומות מעלה ינוטרו בעמדת היומן.

7. תוכניות / אפיונים לתכנון חדר ניצן

- 7.1. נספח זה מהווה אפיון ראשוני לתכנון, בשלב התכנון המפורט יועברו ע"י נציג מחלקת תפעול שרטוטים / אפיונים של חדר ניצן כגון: לוח חשמל, לוח פיקוד, מפרטי אנטנות תכנון עקרוני לחדר ניצן ועוד.

8. תשתית TV (עידן+ או כל מפעיל אחר המוכר ע"י משרד התקשורת)

- 8.1. תתוכנן תשתית TV לחדרים הרלוונטיים (רשימה תועבר בשלב התכנון המפורט).
- 8.2. במסגרת פריסת התשתית יותקן מכלול עבודה משולב D-17 (תחת הטיח) בחדרים הרלוונטיים, מספרי החדרים ומיקום האביזר יימסרו בשלב תכנון מפורט, האביזר האמור יצוין בתוכנית כאביזר TV ויכלול 2 שקעי חשמל, שקע TV וצינור 25" לתעלת המני"מ בתקרה, צינור 50 מ"מ שרשורי לתשתית המולטימדיה (לעמדת העבודה / ריכוז המולטימדיה, כפי שיקבע בתוכנית).
- 8.3. בפיר האנכי בכל קומה יותקן מכלול עבודה משולב D-18 אשר יכלול 4 שקעי חשמל ו-2 מחיצות לטובת תשתית RF/ תקשורת.
- 8.4. עבור תשתית ה-TV תתוכנן ותותקן אנטנה חיצונית מרכזית (אקטיבית מוגברת) בגג המבנה מיקום סופי יקבע בשלב תכנון מפורט, באחריות הקבלן לבצע את התשתית והקידוחים להתקנת האנטנה.
- 8.5. תשתית ה-TV תותקן בחדר / נישה סגורה בקומה העליונה של המבנה, התשתית תותקן בארון תקשורת רצפתי / תלוי במידות 60*60*60 ס"מ. בצמוד לארון יותקן שקע סייקון 16 אמפר חד פאזי כולל הארקה 10 ממ"ר, ארון התקשורת יקושר למערך תעלות המני"מ של הקומה באמצעות תעלת 8.5*10 ס"מ לפחות.

9. תשתית מגברי קשר / סלולאר

- 9.1. באתרים בהם קיימות בעיות קליטה יותקנו מגברים עבור תשתית הקשר / סלולאר, .

9.2. מיקום המגברים יקבע בהתאם לבדיקות קליטה אשר יבוצעו בשטח ע"י נציג המשטרה וע"פ אפיון בהתאם למיקום המבנה ואופיו.

9.3. באחריות הקבלן הראשי לבצע את התשתית הנדרשת להתקנת המגברים.

10. דרישות הקמת תשתית לוויינית

10.1. התשתית הלוויינית תאפשר רציפות תפקודית ושרידות בעת משבר תקשורת באמצעות תוך לווייני לחוות השרתים.

10.2. ע"מ להקים את התשתית נדרש כדלהלן :

10.2.1. התקנת צלחת לוויינית ע"ג המבנה – הכנה של המקום מבחינה קונסטרוקטיבית ונקודות חשמל כנדרש שיחוברו לגנרטור ו – UPS.

10.2.2. ארון תקשורת שבו יותקן מודם לווייני כולל נקודות חשמל מגובות גנרטור ו – UPS – ארון התקשורת ימוקם בסמוך לתשתיות המחשוב של האתר או בחדר ייעודי אחר שיאפשר שרידות במידה וחדר המחשוב יושבת (לדוגמא בשריפה).

10.2.3. התקנת כבילה בתוואי הפריסה מהצלחת בגג לחדר שבו יותקן המודם הלווייני.

10.2.4. התקנת כבילה ותשתית מהמודם הלווייני לארון תשתיות המחשוב ובאופן ישיר למספר נקודות קריטיות באתר (כגון יומן / מפקד תחנה) עפ"י הצורך.

11. אישורי ביצוע

לפני ביצוע העבודה יוגשו התוכניות שתוכננו ע"י המתכננים השונים עפ"י המפורט :

11.1. תוכנית חשמל של לוח החשמל.

11.2. תוכנית פריסת התעלות השקעים והמאור בחדר אתר הקשר.

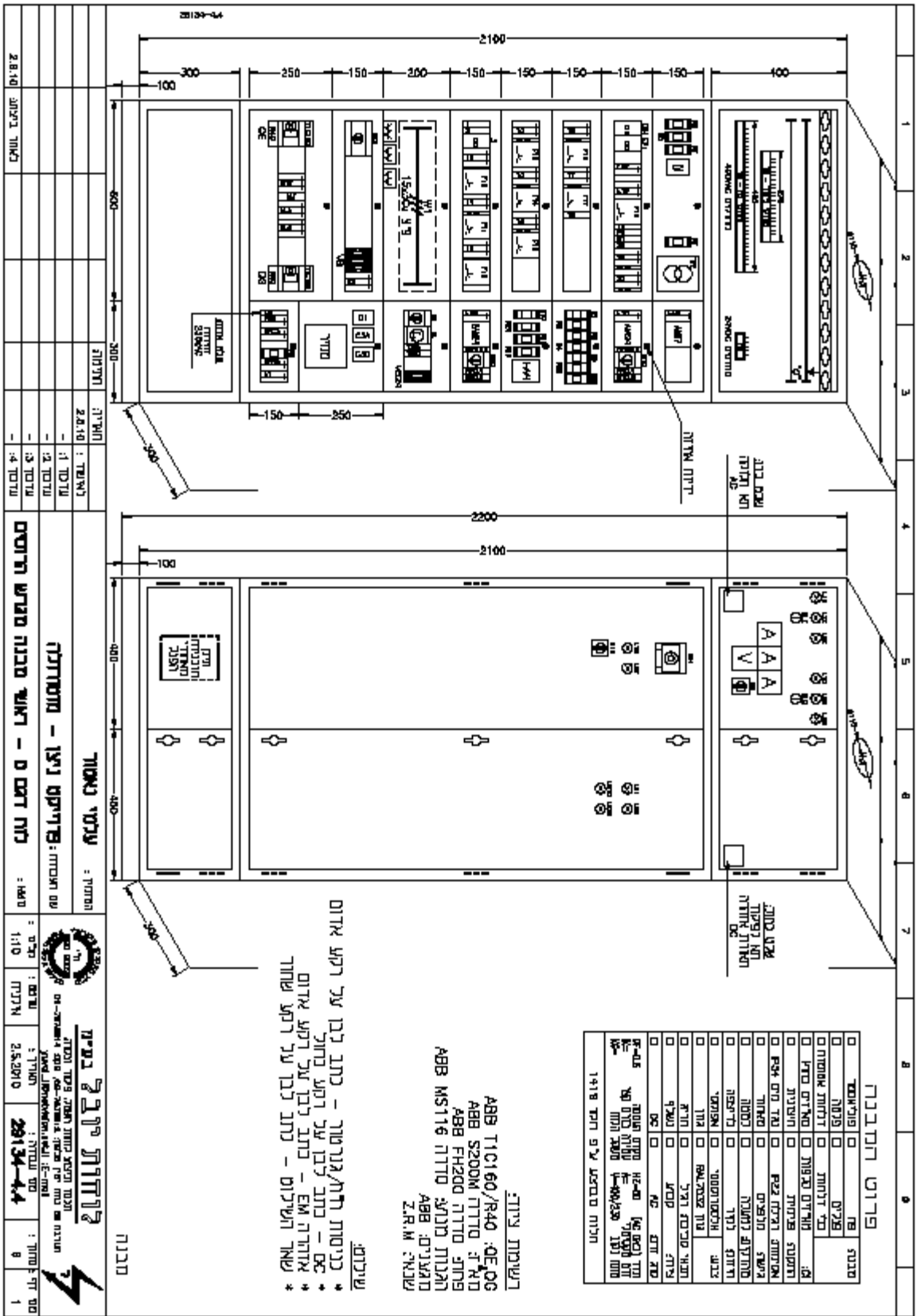
11.3. תוכנית תורן האנטנות.

11.4. תוכנית מעברי כבלי ה-RF (פירים ותעלות).

11.5. תכניות מזוג אויר.

11.6. **התוכניות יוגשו לאישור מהנדסי מב"ן ומחלקת תפעול, ורק לאחר קבלת האישורים יחלו העבודות.**

לוח חשמל טיפוסי בחדר ניצן



2.8.10	למזרח בימינה	2.8.10	למזרח בימינה
300	300	300	300
300	300	300	300
300	300	300	300
300	300	300	300
300	300	300	300
300	300	300	300
300	300	300	300
300	300	300	300

מספר	תיאור	כמות
1	מנגנון	1
2	פנל	1
3	דלת	1
4	תא	1
5	תא	1
6	תא	1
7	תא	1
8	תא	1
9	תא	1

רשימת יתוד:
 אס.ס. אבי: ABB TIC160/R40
 אבי.א. סדרה ABB S200M
 פנת סדרה ABB FH200
 מנגנון מומק: אבי MS116
 מנגנון אבי: ABB
 מנגנון ז.ר.מ.: Z.R.M.

שימושים:
 * בניית חדר/ג'נרטור - כחב לב על רקע אדום
 * אבי - כחב לב על רקע כחול
 * אדורה אבי - כחב לב על רקע אדום
 * שער השילוח - כחב לב על רקע שחור



לומי
 פתרון חשמל וביטוח
 תחנת חשמל וביטוח
 תחנת חשמל וביטוח
 תחנת חשמל וביטוח

נספח 11 - אפיון חדר זי"ט

1. כללי:

להלן טיפוסים זי"טים:

- א. תחנתי (גדול, בינוני וקטן)
- ב. מרחבי
- ג. מחוזי
- ד. ימ"ר
- ה. סייבר
- ו. מג"ב

2. שטח זי"ט

- בהתאם לטיפוס והפרוגרמה
- ולא יפחת מהשטחים הבאים:
 - זי"ט גדול: 25-30 מ"ר
 - זי"ט בינוני: 20-25 מ"ר
 - זי"ט קטן: 10-20 מ"ר
 - זי"ט ימ"ר: 40-50 מ"ר

3. איתור

- בסמיכות לחדרי חקירות.

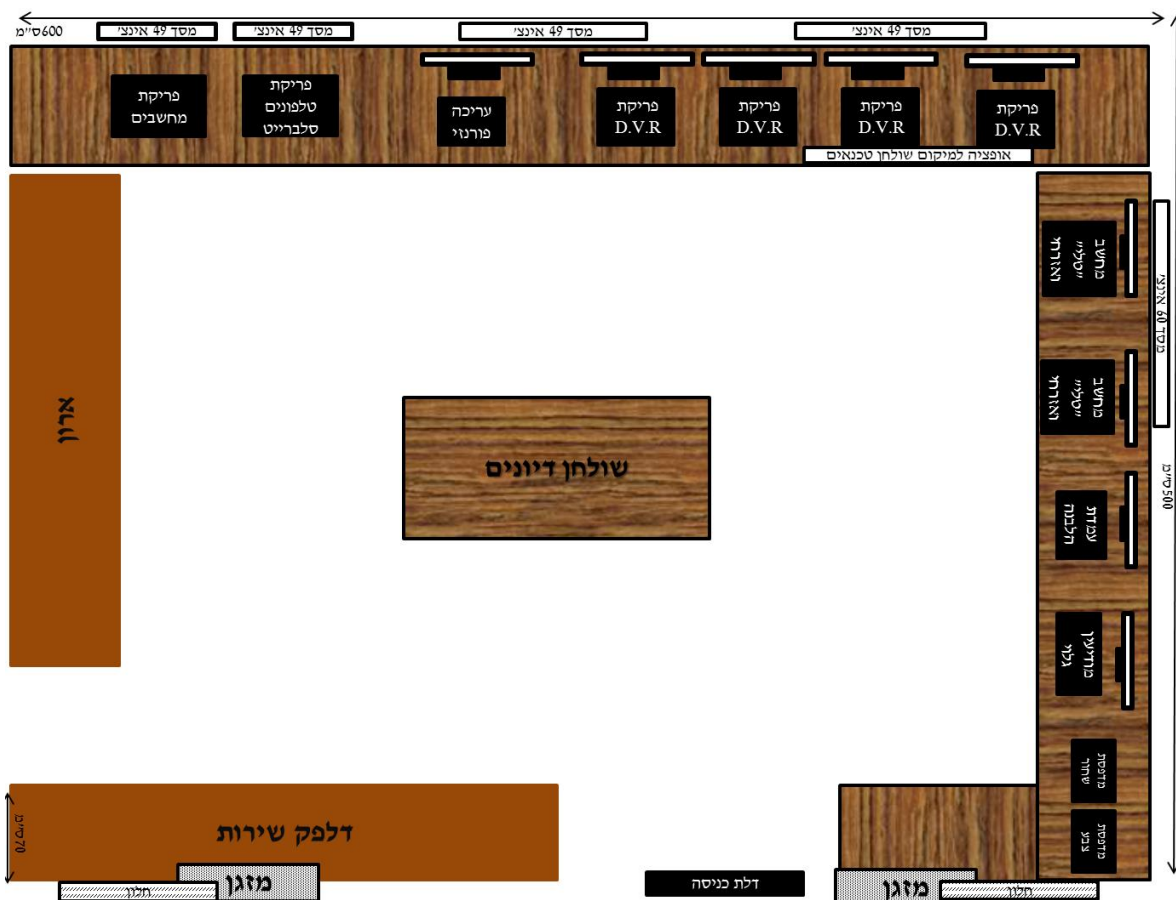
4. מפרט הציוד הטכנולוגי

כלל הציוד הטכנולוגי הנדרש לחדר זי"ט תחנתי יהיה בהתאם להנחיות אטו"ב.

5. מפרט המבנה והריהוט

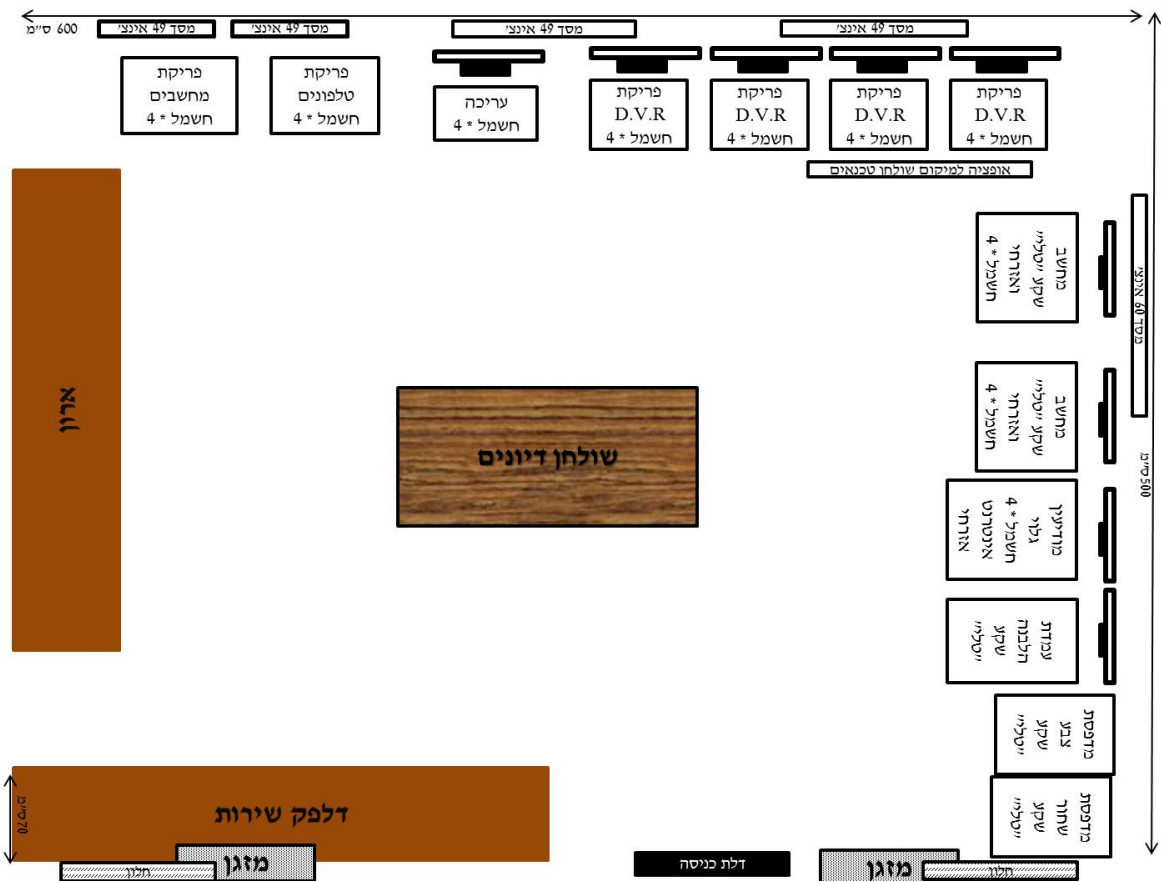
- להלן מאפייני הריהוט והמבנה בזי"ט גדול, לצורך המחשה.

מבט על

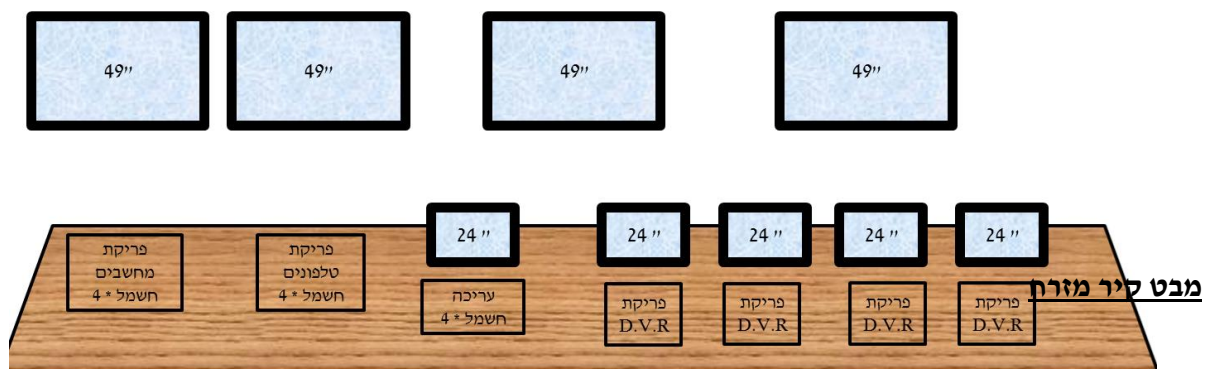
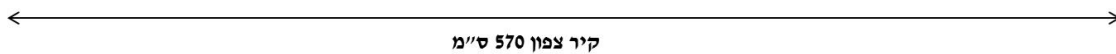


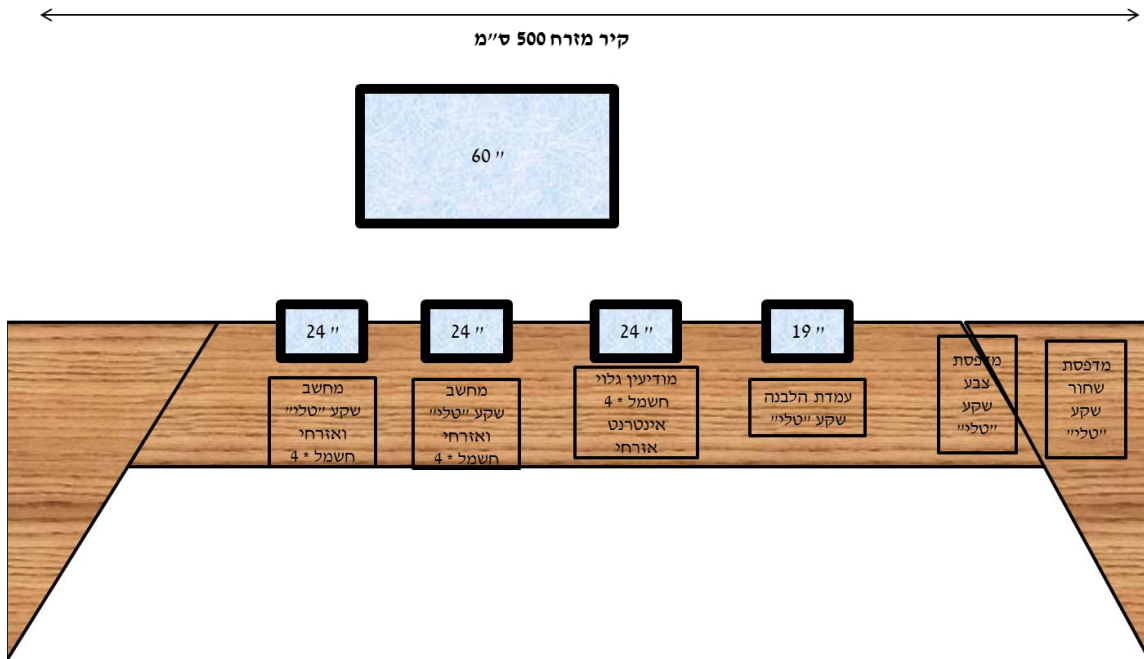
הערה - ככלל מפרט הריהוט יותאם לחדר הספציפי בו יוקם חדר הז"יט .

מבט על (ללא ריהוט)

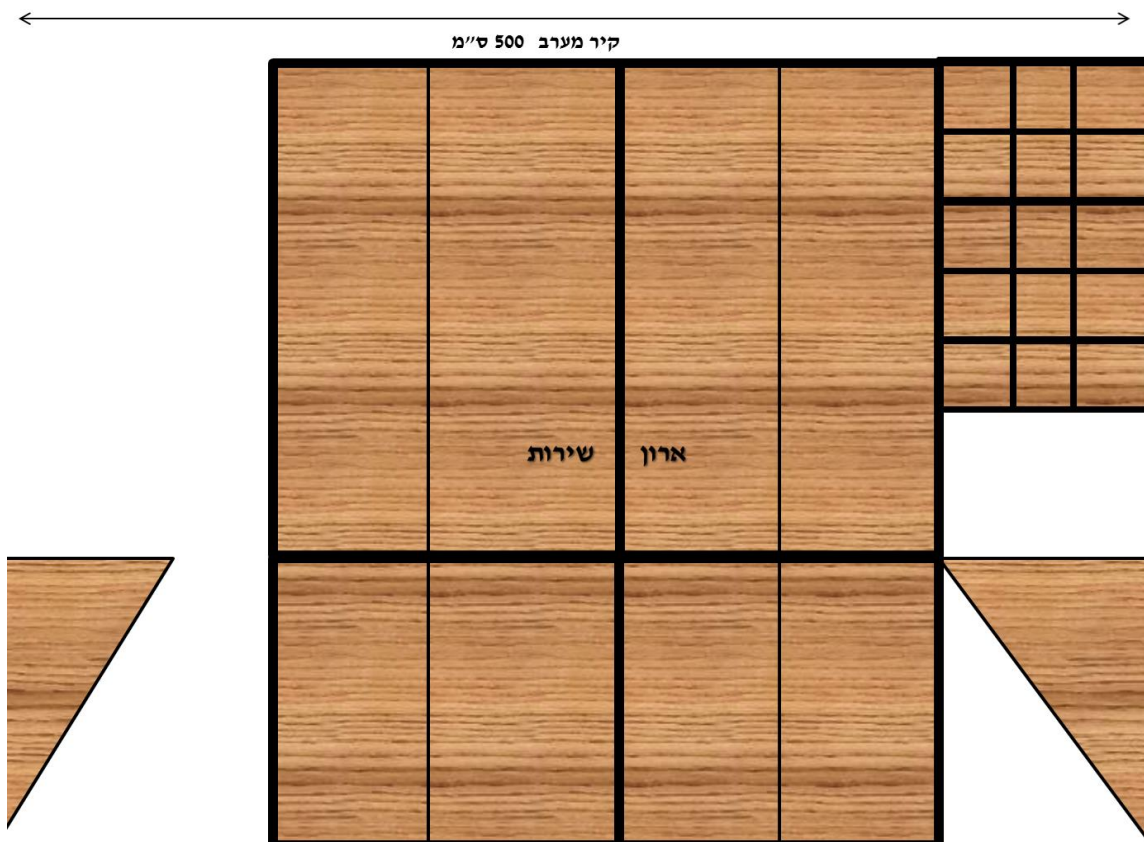


מבט קיר צפון





מבט קיר מערב



מבט קיר דרום



מפרט טכני מבנה וריהוט.

- אורך דלפק עבודה – 12 מטר רץ
- גובה דלפק עבודה – 70 ס"מ
- אורך דלפק קבלה – 3 מטר רץ
- גובה דלפק קבלה – 80 ס"מ

- גובה ארונות אחסון – 220 ס"מ
- רוחב ארונות אחסון – 80 ס"מ
- כמות ארונות אחסון – 3

- גובה ארונות שירות – 65 ס"מ
- רוחב ארונות שירות – 80 ס"מ
- כמות ארונות שירות – 3

- שולחן עבודה טכנאים 1.80 – 1
- שולחן דיונים – 100 * 180

- כוורת קבלה – 80 * 110 (3 * 4 - 12 תאים)
- כוורת שירות – 65 * 90 (3 * 4 - 12 תאים)

- מגירות אישיות לחוקר מיומן - 3

- כיסאות עבודה – 3
- כיסאות דיונים – 5

- שקעי חשמל – 52

- בעת עבודת הבינוי יש לדאוג להכנתן של תעלות פנימיות לצורך השחלת צינור מסוג קוברה בקוטר 50 לטובת החיווט בין הטלויזיה למחשב בהתאם למיקומי המסכים הגדולים
- דלת פלדלת מבוקרת בכניסה.
- סורגים לחלונות
- מתקן מים
- תאורת לדים היקפית מסביב לחדר למתן סביבת עבודה נוחה + שליטה על תאורה לצורך הצגת תוצרי העבודה במסכים השונים.
- מנגנון נעילה מגנטי לדלת כניסה
- אינטרקום מצלמה כולל 2 מסכי צפייה פנימיים.

הזוכה יתכנן, יספק ויתקין את כל הריהוט הקבוע בחדר הזי"ט- הכל על חשבונו. נדרש לקבל אישור אטו"ב לתכנון החדר טרם ביצוע

נספח 12 - חדרי חקירות

כללי

1.

עמידה בתנאי המידור ובטחון השדה, בהתאם להנחיות המטה הארצי / אגף החקירות (אח"מ) של המשטרה.

עמידה בתנאי בטיחות והגנה בפני אש – בהתאם להנחיות יועץ הבטיחות.
החומרים, התגמירים, השילוט והאביזרים המשולבים יהיו מיועדים לשימוש מאומץ (HEAVY DUTY).

איתור

2.

אזורי חקירה ישולבו באזור המשרדים, עפ"י זיקות ופרוט הנחיות בפרוגרמה.
מתקנים ותשתיות מסווגים ישולבו באזורים ממודרים, בהתאם להנחיות קב"ט מטא"ר/אח"מ.

חדרי החקירות ומתקנים גלויים

3.

חקירות תתבצענה בחדרי חקירה ייעודיים, לפי קביעת הפרוגרמה.
ככלל משרדי חוקרים יהיו כמפורט לגבי משרדים וחדרי חקירה ייעודיים כמפורט במספח זה לצד חדרי החקירה, ישולבו חדרי עזר ומתקנים גלויים עפ"י המלצות ועדת גולדברג, ובעקבותיה לפי הצעה לחוק סדר הדין הפלילי (חקירת חשודים) התשס"א 2000.
חקירות נוער תהיינה באגף ניפרד, עם כניסה נפרדת.
חדרי חקירות לנוער יהיו יותר גדולים (ראה פרוגרמה) עבור חוקר בודד, כדי לאפשר נוכחות בחקירה גם של הורים מלווים, עובד סוציאלי וכיוצ"ב.
חקירות אלימות במשפחה (אלמ"ב) תהיינה באזור נפרד מחדרי חקירה רגילים.

דרישות אקוסטיקה

4.

א. מחיצות

המחיצות יתאימו מבחינה אקוסטית לתקנים ולמפרטים הבאים:
במקרים מיוחדים, לפי הוראת המזמין, עשוי המזמין להורות על ביצוע ציפוי אקוסטי לקירות.
הציפוי יבוצע באמצעות לוחות גבס כפולים, הגדלת עובי הקיר, התקנת מזרונני צמר סלעים 2", במשקל מרחבי 80 ק"ג/מ"ק, מוגנים בארג סיבמין, ומחופים בלוח דקורטיבי מחורר וקשיח. וכל דרישה נוספת העשויה לשפר את האקוסטיקה.

ב. מעטפת המבנה:

בכל מקרה שצפוי רעש סביבתי חיצוני חריג עקב קירבה לכביש, אזור תעשייה, מסילת רכבת, שד"ת וכד' (מעל 60dB), יש לנקוט צעדים בהתאם לגודל המפגע הסביבתי, מתוך האמצעים כדלהלן:
שיפור כושר הבידוד האקוסטי של החלונות (בחירת סוג חלון מתאים, זיגוג עם זכוכית שכבות, עיבוי הזכוכית, זיגוג כפול וכד').

ג. דלתות:

בדלתות יכללו פרופילי אטימה מסביב למשקופים והתקן איטום בסף.

ד. מערכת מיזוג אויר:

מעברי אויר חוזר מחדרי חקירות, יכללו אמצעים לניחות אקוסטי בשיעור 20 dB.

ה. ציוד מכונות:

- הצבת ציוד מכונות מיזוג אויר עג"ב יסודות בולמי זעזועים, על בסיסים "צפים".
- שילוב אמצעי השתקה לגנרטורים בפתחי אוורור ובצנרת פליטת הגזים.
- בידוד סביב חדר מכונות מעלית למניעת רמת רעש העולה על 40 dB (A) לסביבה.
- שילוב שרוולי בידוד אקוסטי סביב צנרת אינסטלציה העוברת בתחום חללי עבודה.

5. עקרונות לתכנון אקוסטי בחדרי חקירות ייעודיים ובחדר בקרה מ.ט.

5.1 מחיצות גבס - כללי

- 5.1.1 יש להקפיד שהמחיצות תהיינה רציפות מפני הרצפה ועד לתקרת הבטון, כאשר בכל המפגשים עם הרצפה, עם תקרת הבטון ועם קירות בנויים, יוכנסו פרופילי קומפריבנד לחוצים בין הניצבים לבין האלמנט הבנוי, כדי להבטיח אטימה טובה.
- 5.1.2 יעשה שימוש בלוחות שלמים ולא פגומים ויבוצע איחוי של כל המישקים במרק, כולל בחריצים שמעל פני התקרה האקוסטית.
- 5.1.3 יש להימנע מהתקנת שקעים גב-אל-גב במחיצה ורצוי שיהיה מרחק אופקי של 60 ס"מ בין קופסאות החשמל שמשני צידי המחיצה.
- 5.1.4 הביצוע יהיה לפי מפרטי "אורבונד" ולפי המפורט במדריך לבניה מתועשת שהתפרסם על ידי מרכז הבנייה הישראלי, הכוללים, בין השאר, מילוי מרק אלסטי בין הלוחות לבין הרצפה והתקרה.
- 5.1.5 יש להביא לידיעת קבלן הגבס כי במסגרת קבלת העבודה תבוצענה מדידות אקוסטיות לבדיקת ערך הבידוד שהן מספקות. כל מחיצה שלא תגיע לערך זה תפורק ותבנה מחדש עד להשגת הערך הנדרש.

5.2 מחיצה בין משרדים

מחיצת גבס אשר תורכב משני שלדים, שש שכבות גבס ופעמיים מילוי צמר זכוכית בעובי 2" 24 ק"ג/מ"ק. המחיצה תתחבר למחיצת גבס האוטמת את קיר החוץ. הרוחב הכולל של המחיצה 21.5 ס"מ, כאשר עושים שימוש בשלדים ברוחב 70 מ"מ. אם יש בעיה של שטחים, אפשר להשתמש בשלד אחד ברוחב 70 מ"מ ושלד שני 50 מ"מ, ואז הרוחב הכולל 19.5 ס"מ.

5.3 מחיצה בין משרד לפרוזדור

מחיצת גבס דו-קרומית, כלומר 2 שכבות של לוחות גבס מכל צד של השלדים הנושאים. בתווך מילוי צמר זכוכית בעובי 2" 24 ק"ג/מ"ק.

5.4 דלת

דלת עץ אקוסטית לבידוד של 30 dB. המשקוף מורכב משני פחים, כל אחד בעובי 2 מ"מ, עם שני אטמי נאופרן בהיקף הכנף, אטם תחתון אוטומטי מתוצרת Pemko דגם 434 A Mortise או שווה ערך. רצוי ליצור מבואת כניסה לפני הכניסה לחדרי החקירות הייעודיים. במקרה כזה, מושג בידוד אקוסטי מצוין בין החדר לפרוזדור, היות והדלת תמיד מהווה נקודת תורפה. במבואת כניסה נדרש להתקין דלת עץ אקוסטית, המורכבת מעץ מלא 100% בעובי 50 מ"מ, עם אטם בהיקף הכנף ואטם אוטומטי בתחתית הכנף. כל דלת לבידוד אקוסטי של $R'w = 20-25$ dB. מבואת כניסה יכולה להיות משותפת לשני חדרים, כאשר יש דלת כניסה מהמסדרון ודלת לכל אחד מהחדרים. בחדר בקרה מ.ט. תותקן דלת פלדלת אקוסטית.

5.5 רצפה

ריצוף קשיח על בסיס סטנדרט תגמירי מב"ן כמפורט בנספח 40

5.6 תקרה מונמכת

במשרדים תותקן תקרה אקוסטית בעלת מקדם בליעת קול ממוצע $NRC \geq 0.80$. מלוחות קשיחים למחצה עשויים צמר זכוכית דחוס מצופה אריג, מסוג "Gedina" מתוצרת "Ecophon", או שווה ערך, בעובי 20 מ"מ. יש להשאיר מרווח אויר של 10 ס"מ לפחות בין צמר זכוכית לבין התקרה הבנויה.

5.7 מערכת מיזוג האוויר

כדי לקבל מפלסי רעש נמוכים במיוחד, יש לנקוט באמצעים הבאים:

5.7.1 להתקין את יחידות המפוח-נחשון מחוץ לחדר.

- 5.7.2. תעלת אספקה ותעלת החזרת אוויר תהיינה עם בידוד אקוסטי פנימי של צמר זכוכית מסוג "ductliner" מדגם "Ultralite", מתוצרת "Certainteed", או שווה ערך, בעובי 1" ומשקל מרחבי 1.5 p.c.f. (24 ק"ג/מ³).
- 5.7.3. תעלת אוויר צח תרוץ במסדרון עם כניסות לחדרים באמצעות תעלה עם בידוד אקוסטי פנימי. הכניסות לחדרים לא תהיינה זו מול זו.
- 5.7.4. שחרור אוויר מחדר יבוצע באמצעות תעלה בצוות "ר" כאשר האורך מכל צד של הברך יהיה 0.5 מ' לפחות.
- 5.7.5. איטום סביב מעברי תעלות במחיצות גבס וסביב צנרת מים וחשמל: ע"י דחיסה של צמר זכוכית בכל החריצים והמרווחים, איטום בשפכטל בעובי 1-2 ס"מ מכל צד של המחיצה.

5.8. איטום מחיצה לקיר חוץ

- הקושי העיקרי הוא קבלת אטימה טובה בין מחיצה לבין קיר חוץ, בגלל מערכת החלונות אשר מהווה פס רציף לכל אורך קיר החזית.
אין אפשרות לחבר מחיצה ברוחב כ- 20 ס"מ אל פרופיל אלומיניום של חלון שרוחבו כ- 7 ס"מ. הדבר מביא לפגיעה משמעותית בבידוד האקוסטי של המחיצה כולה. להלן מספר חלופות:
- 5.8.1. סגירת החזית ע"י מחיצת גבס אשר תורכב בין עמודי הבניין. המחיצה תורכב ממערכת של ניצבים ברוחב 5 ס"מ, אליהם יוצמדו שני לוחות גבס. בניצבים הנושאים את הגבס יוכנס צמר זכוכית בעובי 2" 24 ק"ג/מ³ ק.
בנוסף, יש למלא את המרווח שבין העמוד לבין קיר החזית ב- 4" של צמר זכוכית 24 ק"ג/מ³ ק. יתרון: איטום אקוסטי מצוין, גמישות בתכנון החדרים.
חסרון: אין תאורה טבעית.
- 5.8.2. יש אפשרות לתאורה טבעית ע"י הוספת חלון קבוע או חלון לפתיחה עם נעילה. יהיה צורך לעבות את מחיצת הגבס כדי להרכיב עליה את החלון. החלון יורכב מפרופילים ואטמים כגון "קליל 4500" או ש"ע יהיה צורך לבצע סגירה בגבס אל החלון, כדי שלא לראות את החלק האחורי של המחיצה.

נספח 13 - מטבח - איפיון טכני

1. כללי

- 1.1 בכל תחנת משטרה ובבסיסי משמר הגבול שבהם מתכללים לפחות 30 סועדים, ישולב מטבח, מסוג וגודל בהתאם למספר הסועדים ובהתחשב בפריסת מתקני ההסעדה האחרים באזור.
- 1.2 בתחנות משטרה ובמתקנים פתוחים אחרים, יהיה שיא פעילות המטבח בשעות ארוחת צהריים, במהלכה יוגש מזון לסועדים ב- 2 משמרות. בארוחות הבוקר והערב – פעילותו תהיה מצומצמת יותר. בבסיסי משמר הגבול הפועלים בתנאי קסרקטין יפעל המטבח באופן מלא בכל שעות הארוחות.
- 1.3 מימדים, עיבוד פתחים, חומרים, תגמירים, שילוב מתקנים – יהיו בכפוף לחוק התכנון והבניה, תקנות הבניה, התקנים הישראליים החלים ובהם דרישות משרד הבריאות לתנאי תברואה נאותים לבתי אוכל (התשמ"ג 1983), הנחיות מטא"ר / תשתיות ופריסה, וכל דין, ובהתאם לפרוגרמה.
- 1.4 עמידה בתנאי בטיחות והגנה בפני אש – בהתאם להנחיות יועץ הבטיחות.
- 1.5 החומרים, התגמירים, השילוט והאביזרים המשולבים יהיו ברמה עיצובית גבוהה ומוקפדת, ומיועדים לשימוש מאומץ (HEAVY DUTY).
- 1.6 אחריות כוללת על מערך המזון, פיקוח שוטף על מערך המטבחים, רכש הציוד, קביעת תקני המנות המנופקות ליחידות וכד' – על ידי המחלקה הלוגיסטית באת"ל.

2. הגדרות

- 2.1 "מטבח מבשל" – מטבח המקבל את כל האספקה הגולמית, ושבנו נעשות כל פעולות עיבוד המזון לצורך הכנת מזון מבושל.
- 2.2 "מטבח מחמם" / "מטבח בשל-צנ" – מטבח אליו משנעים מזון מבושל ו/או מצונן ממטבח מבשל ובו מאחסנים ומחממים את המזון. במטבח זה יוכנו ארוחות בוקר וערב באופן עצמאי.
- 2.3 "הגשה מלאה" – שיטה לחלוקת מזון שבה נכנסים הסועדים לחדר האוכל ומסבים ליד שולחנות שעליהם ערוכים מראש כלי אוכל והמנות הראשונות. המגישים (תורנים או מגישים מקצועיים) מגישים לשולחנות את המנה העיקרית ותוספות. בתום הארוחה אחראים התורנים לניקיון ולהערכות למשמרת הבאה.
- 2.4 "שרות עצמי" – שיטה לחלוקת מזון שבה עובר הסועד במסלול קו השרות, לוקח לעצמו כלי אוכל, מקבל מנה עיקרית על ידי מגיש, ובוחר לו את יתר המנות ממבחר מוצע, בהמשך מסלול ההגשה.
- 2.5 בתום הארוחה מפנה הסועד את הכלים ואת שאריות המזון לעמדת פינוי הכלים.

3. דגמי מטבחים

- 3.1 מטבח מבשל ישולב בד"כ במתקני מג"ב ובתחנות משטרה בינוניות וגדולות, או כחלק מתחנת משטרה מטבח קטנה יותר המשרתת תחנות נוספות בסביבה.
- 3.2 מטבח מחמם ישולב בד"כ בתחנות קטנות הנסמכות על תחנות גדולות יותר באזור שבהן מטבח מבשל, או על תשתיות הסעדה אזרחיות.
- 3.3 ניתן יהיה לשלב בתחנה מטבח מחמם כאמור, בכפוף למילוי התנאים שלהלן:
 - א. זמן הנסיעה בין מקור המזון במטבח המבשל לבין היעד במטבח המחמם אינו עולה על שעה.
 - ב. הובלת המזון תיעשה ברכב ייעודי, בלבד. מזון יובל במיכלים סגורים מבודדים, עם מכסים (תרמופורטים). מזון חם או קר יובל במיכלים מבודדים (תרמופורטים).

4. מיקום ונגישות

- 4.1 יש למקם את המטבח באזור הלוגיסטי של המבנה/הבסיס, בצמוד לחדר האכל ולמרכז אנרגיה תומך (באם קיים), ובזיקה טובה אל גישות אספקה מהכניסה למתחם. המטבח ימוקם בקומת הקרקע של התחנה.
- 4.2 יש להרחיק המטבח מאזור משרדי התחנה.
- 4.3 על מיקום המטבח לאפשר גישה נוחה ובטוחה להולכי רגל ולרכבי שירות (משאיות אספקה ופינוי אשפה).
- 4.4 בכל מטבח יהיה אזור קבלה מקורה עם גישה למשאית אספקה אחת לפחות (תלוי בגודל המטבח), לצורך שינוע ופריקת מוצרי מזון.
- 4.5 בירכתי המטבח ובצמוד אליו יש לתכנן חצר משק, הכוללת רחבות תמרון וחניה תקניות בחזית רמפת הפריקה, בחזית המתקן לאצירת אשפה ובחזית מתקני האנרגיה. רחבות התמרון יותאמו לרכב המשרת, מבחינת המימדים הגיאומטריים, רדיוסי הסיבוב וחישובי העומס על המיסעה.
- בחצר המשק יכללו מתקני עזר למטבח, כגון לאחסון אריזות ריקות/קרטונים, כגון לאחסון בקבוקים וכד'.
- מתקן אצירת האשפה יהיה מרוחק ככל הניתן מפתחי הכניסה למטבח ולחדר האכל.
- 4.6 אין למקם מטבח מעל לחדר מכוונות/ חדר חשמל/חדרי תקשורת/ חדר שנאים/חדר גנרטורים. אין למקם את המטבח מעל משרדים.
- 4.7 המתכנן יתאם מול מדור מזון את כלל מכשור המטבח. לגבי סוג הכיריים המתוכננות למטבח, במידה ומדובר בכיריים גז יש לתכנן בצמוד למטבח אזור מוגן לבלוני גז או צובר גז, עם גישה נוחה אליו של משאיות חברת הגז. סימון, שילוט וגידור המתקן – לפי התקנות ובהתאם להנחיות חברת הגז. במידה ומדובר בכיריים חשמליות יתוכננו תשתיות חשמל בהתאם.

5. אזורי תפקודיים ושטחיהם

- 5.1 במטבחים יכללו פונקציות אחסון, הכנה, עיבוד, בישול, הדחה ותמך מסוגים ובשטחים רצויים כמפורט להלן. בכל מטבח, ינחה מדור מזון לגבי הרכב המטבח הרצוי וגודלו, בתלות בסוג המטבח (מבשל/מחמם), ובכמות המתכללים.
- להלן פירוט הפונקציות ושטחיהן הרצויים במטבח מבשל/מחמם, בהתאם לגודלו:

501-700		301-500		151-300		עד 150		עד 80		כמות ייצור מנות יומי	מס"ד
מבשל	מחמם	מבשל	מחמם	מבשל	מחמם	מבשל	מחמם	מבשל	מחמם	הפונקציה/ סוג המטבח	
אזורי טיפול במוצרי מזון גולמיים											
12	12	10	10	9	9	6	6	6	6	חדר חיטוי וקילוף ירקות	1
16	0	13	0	8	0	6	0	6	0	חדר עיבוד בשר ודגים (מקורר)	2
28	12	23	10	17	9	12	6	12	6	סה"כ	
אזור טיפול במוצרי מזון מוכנים											
18	12	12	12	8	8	6	6	6	6	חדר הכנת סלטים (מקורר)	3
60	45	50	40	35	30	20	18	18	16	בישול/חימום בשרי	4
32	24	24	18	18	16	16	16	14	14	חלבי	5
15	0	15	0	13	0	8	0	0	0	חדר אפייה	6
30	20	12	8	7	6	6	6	6	6	הדחה כלי הגשה בשרי	7
20	8	6	6	6	6	6	6	6	6	הדחה כלי הגשה חלבית	8

20	8	16	6	12	5	6	5	6	5	שטיפת כלי בישול בשרי	9
12	6	12	6	10	5	6	5	6	5	שטיפת כלי בישול חלבי	10
207	123	147	96	109	76	74	62	62	58	סה"כ	
אזורי איחסון											
10	10	6	6	6	6	6	6	0	0	חדר איחסון כלי הגשה חלבי	11
12	12	8	8	6	6	6	6	0	0	חדר איחסון כלי הגשה בשרי	12
14	14	12	8	6	6	6	6	6	6	אזור קבלת סחורה (רמפה)	13
8	0	6	0	3	0	0	0	0	0	מחסן ירקות ופירות	14
20	0	15	0	10	0	7	0	4	0	מחסן פרודוקטים יבש	15
6	5	6	5	6	5	4	4	0	2	מחסן יומי	16
6	6	4	4	4	4	2	2	2	2	מחסן חומרי ניקוי	17
8	4	6	4	4	2	2	2	0	0	אחסון לחם	18
4	4	4	4	2	2	2	2	2	2	אחסון ביצים	19
88	55	67	39	47	31	35	28	14	12	סה"כ	
חדרי קירור / הקפאה											
12	10	10	8	8	8	8	4	4	2	חדר הקפאה סנפרוסט/ בצקים	20
16	12	12	8	8	6	6	6	6	2	חדר קירור פירות וירקות	21
8	8	6	6	2	2	2	2	2	2	חדר קירור חלבי	22
16	8	12	2	6	2	2	2	2	2	חדר/ מקרר הקפאה	23
8	2	6	0	4	0	2	0	2	0	מקרר הפשרה	24
12	12	6	6	4	4	2	2	2	2	חדר קירור/ מקרר מזון מוכן	25
8	2	6	2	2	2	2	2	2	2	חדר קירור/ מקרר לאיחסון סלטים	26
68	44	48	24	26	16	16	14	16	10	סה"כ	
פונקציות נוספות											
8	8	8	8	8	8	8	8	8	8	משרד אחראי מטבח	27
25	20	20	15	8	8	8	8	8	8	שירותי עובדים ומקלחות	28
10	10	6	6	5	5	5	5	5	5	שטיפה/ איחסון טרמופורטים	29
75	54	53	39	40	31	32	26	25	21	מעברים בין מדורי העבודה – 20%	30
35	35	25	25	14	14	12	12	8	8	חצר משק – אשפה, אריזה ריקה, קרטונים	31
12	12	10	10	-----	-----	-----	-----	-----	-----	שירות קדמי חלבי/בשרי	32
165	139	122	103	75	66	65	59	54	50	סה"כ	
556	373	407	272	274	198	202	169	158	136	סה"כ	

* מדור חלבי יבנה רק במטבחים המגישים שלוש ארוחות ביום (תנאי קסרקטין) במטבחים מחממים ו/או מבשלים לכמות של מעל 700 מנות, תוכן פרוגרמה בנפרד.

6. עקרונות יסוד בתכנון

6.1 הפרדה בין פונקציות :

יש להפריד בין פונקציות המטבח, עפ"י העקרונות הבאים :

א. הפרדה בין מזון גולמי לבין מזון בתהליך העיבוד ו/או מזון מוכן.

ב. הפרדה בין תהליכים יבשים לרטובים.

ג. הפרדה בין אזורים בהם מתבצעות פעולות ראשוניות לבין אזורים בהם מתבצעות פעולות מתקדמות (הפרדה בין מחסנים, הכנות בישול וכו').

ד. הפרדת פונקציות לפי טמפרטורות העבודה הנדרשות בהן.

ה. הפרדה בין אזורים שבהם מתבצעות פעילויות ניקוי ושטיפה לבין אזורים שבהם נדרשים תנאי ניקיון.

ו. הפרדה בין מזון וכלים בשריים ולבין מזון וכלים חלביים/פרווה.

6.2 אספקת מזון :

תיעשה עפ"י עקרונות של אספקת מנות טריות ומנות קשות, ובהתאם להנחיות מחלקת האספקה באת"ל.

6.3 הגשת המזון לסועדים : בשיטת של שרות עצמי.

6.4 הורדת הכלים מהשולחנות :

בהורדה עצמית ע"י הסועד אל "דלפק החזרת כלים" הצמוד לאזור הדחת הכלים במטבח, או אל עגלת כלים מלוכלכים הניצבת לצד מסלול יציאתו מחדר האכל.

6.5 עקרונות תברואת המזון :

א. תכנון המטבח יהיה תוך תשומת לב מרבית לתברואת המזון, ובתוך כך שמירת הניקיון של חומרי הגלם והמזון המוגמר בכל שלבי ההכנה, שמירת הניקיון האישי של העובדים במטבח, שמירת הניקיון של ציוד המטבח ושמירת הניקיון של חלקי המבנה.

ב. מוצרי המזון יישמרו בכל עת בטמפרטורה המותרת, בהתאם לשלב הכנת המזון בתהליך.

6.6 כשרות ושבת :

יש לשמור על הפרדה מוחלטת בין חלבי לבשרי ולסתמי (פרווה) בתחומים : החסנת מזון, הכנות, בישול/אפיה, הגשה, ניקיון ושטיפות ואחסון כלים.

כל כלי הבישול, כלי הקיבול וכלי האוכל וההגשה ישתייכו לאחד מהאזורים הנ"ל, יסומנו בהתאם ולא יתערבבו ביניהם.

בהדחה ידנית יש לתכנן 2 חדרי שטיפה ואחסנת כלים.

בהדחה במכונה ניתן להדיח ב – 2 מכונות המותקנות על מסוע אחד.

6.7 גבהים :

גובה פנימי מיזערי (נטו) במטבח וחדר אוכל לא יקטן מ – 275 ס"מ,

ובמחסנים לא פחות מ – 250 ס"מ.

גובה דלתות (פתח אור) לא יפחת מ-210 ס"מ נטו,

רוחב דלתות (פתח אור) לא יפחת מ- 90 ס"מ בדלתות פנימיות, ו- 110 ס"מ בדלתות חיצוניות.

7. חומרים ותגמירים

7.1 קירות פנים מבנייה יהיו בעובי מיזערי של 15 ס"מ.

7.2 הרצפות תהיה אטומות, עמידות בחומצות ודטרגנטים, מונעות החלקה, ועמידות היטב בנגיפות

מכניות (כגון : נפילת סירים). מקדם החלקה רצוי : R12V10 , או R11B.

- 7.3 אריחים רצויים לריצוף: פורצלן במידות 20X20 ס"מ, בעובי 14 מ"מ ובהתאם לרשימת תגמירים מב"ן.
הרצפות תונחנה בשיפוע של 1% לכיוון מחסומי רצפה או תעלות קליטה מפלב"מ.
- 7.4 ככל שניתן האריחים יהיו קלים לניקוי ותחזוקה, יעשה שימוש בפנלים סניטרים כולל פינות פנימיות וחיצוניות.
- 7.5 מרווח למילוי מישקים 5 מ"מ. מילוי רובה אפוקסי.
- 7.6 קירות יחופו באריחי קרמיקה עד ל 10 ס"מ מעל למפלס תקרת התותב.
- 7.7 התקרות תהיינה אטומות, עמידות לרטיבות ובלתי מתפוררות. אין לשלב צמר זכוכית בתקרות.
- 7.8 כל החלונות המיועדים לפתיחה יכללו רשתות זבובים/יתושים.
- 7.9 כל פינה חיצונית של קיר, ובהיקפי פתחים, יש לשלב פינות הגנה מפלב"מ, ממולאות בדייס צמנטי.
- 7.10 בקירות מעברים יש לשלב מגיני קירות מפלב"מ, או מגומי, למניעת פגיעת עגלות.
- 7.11 מחיצות נמוכות המפרידות בין אזורי כשרות שונים – בשרי/חלבי, תחופינה בפרופיל כיסוי מפלב"מ המשופע לאחד הצדדים (באופן המונע הנחת כלי עליו).
- 7.12 תגמירים כדלהלן:

מס' סד'	הפונקציה	תגמירים	
		קירות	תקרה
01	מטבח	קרמיקה עד 10 ס"מ מעל תקרה אקוסטית. מחסומי עגלות להגנה מגומי מיוחדים ומגיני פינות פלב"מ.	תקרת תותב מגשי פח אטומים
02	חצר שירות ופריקה	חיפוי טרצו או קרמיקה עד 200 + ומעליו, צבע אקרילי	בטון צבוע באפוקסי

8. חשמל

- 8.1 מתקן החשמל יהיה תלת פאזי ויותאם מבחינת גודל החיבור להספקי הציוד/המכשור הנדרשים בתוספת 30% רזרבה.
- 8.2 עוצמת התאורה בכל חלקי המטבח תהיה לפחות 600 לוקס.
- 8.3 כל גופי התאורה יהיו מוגנים ואטומים. גופים בתקרות יהיו שקועים.
- 8.4 תאורת החירום תתוכנן לפי תקן ולא פחות מ 1 לוקס בממוצע.
- 8.5 כל בתי התקע יהיו מוגנים. מיקומם לא יפריע להצמדת רהוט/ציוד לקיר, או לפעילות ניקוי ושטיפה.
- 8.6 שילוב שעון שבת, לפי הנחיות הרבנות.
- 8.7 הזנת חשמל למערך הקירור וההפשרה, למכשירי העבודה החשמליים, לתאורה הכללית ולתאורת החירום תגובה בגנרטור.

9. תקשורת

- 9.1 מכלולי תקשורת - כמפורט לגבי משרדים ומחסנים.
- 9.2 כניסה לחדר האוכל - בכניסה יותקן שעון הסעדה (שעון לכל 100 איש).
- 9.3 תותקן נק' תקשורת ושקע חשמל עבור כל שעון.

10. מיזוג אויר/אוורור

- 10.1 בכל מטבח תשולב מערכת הנדפה ואוורור מתאימה. תשומת לב מיוחדת לשילוב מינדפים מעל אזורי בישול וחימום, ומעל אזורי הדחת הכלים.
- 10.2 החדרים: הכנת סלטים, עיבוד בשר ואחראי מטבח – יהיו ממוזגים.

10.3 החלפות אוויר תהיינה לכל הפחות :

במטבח - 20 החלפות בשעה.

מחסן מזון - 6 החלפות בשעה.

בחדרי שירות - 8 החלפות בשעה.

10.4 מתקן מז"א יוגדר כצרכן חיוני ויחובר לגנרטור גיבוי.

10.5 אין להציב את יחידות הקירור, או מדחסי קירור בתוך המטבח.

11. תברואה

- 11.1 כל צנרת התברואה במטבח תהיה סמויה אך תכלול פתחי ביקורת מחוץ למטבח.
- 11.2 מערכת הביוב תכלול לפחות 3 מחסומי רצפה 8/4 תחובר למערכת הביוב הראשית דרך מפריד שומן כחוק. גודל מפריד שומן יהיה לפחות פעמיים מספיקת השיא השעתית המתוכננת. מיקום מפריד השומן יהיה מרוחק מרחבת הכניסה לחדר האוכל.
- 11.3 תובטח אספקת מים חמים לכל כיור ו/או נקודת שטיפה.
- 11.4 אזורי בישול/חימום ובכל אזור עבודה אחר יכללו כיור לנטילת ידיים עם מתקן סבון וניגוב ידיים.
- 11.5 כיורים לנטילת ידיים יהיו מפלב"מ (304), מעוגלים, קלים לניקוי ומונעים הצטברות לכלוך. כל אביזרי התקנת הכיוריים והמתקנים יהיו מפלב"מ 304 לרבות ברגים, ניטים ואביזרי עיגון.
- 11.6 אזור אצירת אשפה יכלול נקודת מים וחיבור לביוב. האזור יתוכנן עפ"י תקנות הבניה והוראות המשדל לאיכ"ס לגבי אצירת בתי אכל שיש בהם פסולת מן החי.
- 11.7 במטבח תשולב מערכת מרכזית לאספקת מים רכים לצורך שימוש במכשירים כגון: מדיח, קומביסטימר, מכונה לקוביות קרח וכד'. מערכת זאת תופרד משאר מערכת אספקת המים למטבח ותכלול מד מים ומגוף חוצץ.
- 11.8 במטבח תשולב מערכת אספקת גז (סמויה) לציוד הבישול/טיגון/חימום. בלוני גז או צובר גז יוצבו באזור ייעודי, תחום ומשולט לפי התקנות ודרישות חברת הגז.
- 11.9 יש לשלב חבית/מתקן לאיסוף שמן שרוף ומסיר שומנים מדגריזר, לצורך מחזור. מוצע להתקין שוקת ומאצרה לשפיכת השומנים והשמן באופן קל על ידי אנשי המטבח. – נדרש להעביר פרט לאישור מדור מזון ומהנדס האינסטלציה המשטרה.
- 11.10 באחריות האדריכל ויועץ המטבחים לאשר את תכנית המטבח הן במשרד הבריאות והן במדור מזון במ"י.
- 11.11 מוצא מערכת הביוב של המטבח יהיה יחיד אל עבר מפריד שומן. לצורך מעקב.
- 11.12 סלי נירוסטה במחסומי רצפה של תעלות יהיו עם חורים הקטנים מ- 1 מ"מ למניעת מעבר חומר גרגירי: אורז, פתיתים וכדומה למערכת הביוב.
- 11.13 נדרש להתקין ברזי ניקיון ושטיפה לרצפה לנוחות ניקיון המטבח.
- 11.14 נדרש לכלול ניקוז באמצעות מחסום פעיל לביוב עבור מכשירי שתיה וסודה וכל מכשיר הדורש ניקוז בתחום חדר האוכל.
- 11.15 ניקוז מזגנים ומערכת מיזוג אוויר בחדר האוכל ובמטבחים יחובר למחסומים פעילים ולא ישירות למטבח.
- 11.16 כל אביזרי הצנרת, מחברים, מחסומים, רשתות וציוד יותאם לתנאי סביבה קורוזיביים.
- 11.17 צנרת אספקת מים חמים וקרים תהיה צנרת מחומרים פלסטיים.

12. ריהוט, ציוד ומכשור מטבחי

- 12.1 אספקת המכשור המטבחי למשטרת ישראל תיעשה בהנחיית אגף תמיכה לוגיסטית/ מחלקה לוגיסטית, לפי מפתחות קבועים התלויים במספר המתכללים.
- 12.2 ייעשה שימוש בחומרים, בתגמירים ובאביזרי פרזול המיועדים לשימוש מאומץ ו"אנטי וואנדלי", כדי להבטיח תפקוד פונקציונלי ומראה נאה לאורך זמן.

13. שילוט

בכל מטבח, בהתאם לגודלו ויעודו (מבשל/מחמם), יכללו השלטים הבאים:

- 13.1 שילוט פונקציות/שמות החדרים, בהתאם לפונקציות/החדרים הכלולים במטבח. השילוט יהיה מחומרים רחיצים.
- 13.2 שילוט בטיחות (דרכי מילוט וכד') לפי הנחיית יועץ.
- 13.3 שילוט מתקני חשמל, מז"א, תברואה וכד', לפי הנחיות היועצים.

14. תהליך עבודה

- 14.1 בעת תכנון מטבח תועבר ע"י אג"ת למדור מזון והרבנות הראשית (לכל אחד בנפרד) הפרוגרמה ופרטים אודות המטבח (מחמם/מבשל, מס' מתכללים וכו').
- 14.2 מדור מזון יאפיין איפיון ראשוני את הפונקציות הנדרשות במבנה ודגשים מבניים, ויעביר האיפיון למנהל.
- 14.3 תועבר ע"י מח"ל (מזון + ציוד) ליועץ תכנון המטבחים רשימת ציוד שיוצב במטבח.
- 14.4 יועץ לתכנון מטבחים יתכנן את המטבח. לאחר התכנון יבדוק מדור מזון את תרשים הזרימה של המזון ויעביר הערותיו עפ"י הצורך.
- 14.5 תוכנית המטבח תועבר למדור מזון ולרבנות (לכל אחד בנפרד) לאישור המבנה.
- 14.6 היועץ יעביר תוכנית ציוד עם המלצותיו לשינוי/הוספה וכן לאיפיון הציוד הנרכש.
- 14.7 תוכנית העמדת הציוד במטבח תועבר לבדיקת מח"ל (ציוד + מזון) והרבנות (כ"א בנפרד) עם המלצות לתוספת או הורדת ציוד.
- 14.8 תוכנית שתוחזר למב"ן תאושר בחתימות: מח"ל (מזון + ציוד) ורבנות. בחתימות אלה יאושר המטבח מההיבטים:
 - א. זרימת המזון (מבנה).
 - ב. ציוד.
 - ג. כשרות.
- 14.9 להלן צפי ציוד נדרש למטבח מחמם הערכה בלבד לצורך אומדן מחיר, רשימת הציוד הסופית תיקבע רק לאחר תכנון מטבח מופרט ע"י יועץ מטבחים.

דוגמא לרשימת ציוד עבור מטבח מבשל וח"א של עד 150 סועדים

1	יח' חלוקה מקוררת – מ"ס תאים בהתאם לכמות הסועדים.
1	יח' חלוקה מחוממת – מ"ס תאים בהתאם לכמות הסועדים.
1	יח' חלוקה מחוממת – מ"ס תאים בהתאם לכמות הסועדים.
1	מתקן סודה 500 כוסות
1	מכונה חשמלית לקוביות קרח 120 ק"ג/יממה
2	קדרה למרק 11 ליטר
1	מתקן גלישה 60 ליטר
1	ארון חימום חשמלי 12 גסטרונום
3	קוטלי זבובים חשמליים
1	מיקרוגל תעשייתי
1	מכונה חשמלית לקיצוץ ירקות 400 ק"ג שעה
1	מקלפת 12 ק"ג
1	כיריים גז 4 להבות/ כיריים חשמליים

1	מקפיא דו רוחבי תעשייתי
1	מקפיא חד רוחבי תעשייתי
1	קומביסטימר 10 תבניות
1	מחבת מתהפך 70 ליטר
1	סיר בישול קיטור חשמלי 80 ליטר
1	משטח טיגון חשמלי (מצלית) 80 ס"מ
1	ציפסר 16 ליטר
1	מדיח כלים חשמלי 55 סלים/שעה (DOOR TYPE)
1	מדיח כלים חשמלי 30 סלים/שעה
6	מקרר חד רוחבי תעשייתי
1	יחידה ניטרלית לפי מידה (למתקן סודה קדירה למרק וכו')
1	עגלה א"ח לסכונים ומגשים
1	עגלה לספלים א"ח
1	עגלה א"ח לצלחות (לחלוקה)
2	עגלה לפינוי מגשים
1	עגלה א"ח לניקוי שולחנות
1	ארון א"ח ללחם
1	אמבט 84 ליטר א"ח
1	עגלת שירות א"ח 3 מדפים
2	עגלה לפינוי אשפה (לפחים)
3	שולחנות עבודה
*	שולחן כיור אחד באחריות מב"ן
*	שולחן שני כיורים אחריות מב"ן
12	מדפי פלב"מ 40/90 (שורה של 6 מדפים)
8	עמוד/זויתן למדפי פלב"מ
48	משולש חיזוק מפלב"מ
4	אלחסון חיזוק מפלב"מ
1	אצטבא לארגזי ירקות
1	אצטבא לסירים
3	מדפים למחסן (לפי סטים עשויים פלסטיק)
2	מדף קונזולי
4	מדף לייבוש צלחות
2	עגלה לייבוש צלחות
2	ארונות הלבשה (סט אחד כולל 2 תאים)

הערות ודגשים:

השטחים המדויקים של המטבח וחדר האוכל יקבעו ע"י מתכנן המטבחים על בסיס כמות האנשים המתכללים.

נספח 14 - חדרי אוכל

1. כללי

- 1.1 בכל תחנת משטרה ובסיס מג"ב ישולב חדר אוכל.
- 1.2 לחדר האוכל יהיה שימוש דו-תכליתי: הגשה ואכילת ארוחות, וכן ישמש מידי פעם לצורך אירועים, כינוסים והדרכות בפורומים רחבים.
- 1.3 בתחנות משטרה ישמש חדר האוכל בדרך כלל להגשה ולאכילה של ארוחת צהריים, ב – 2 משמרות, ולהגשה ולאכילה של ארוחות בוקר/ערב/לילה בפורומים מצומצמים. במידה ובפרוגרמה מופיעים כיתות לימוד, יש לבדוק עם עורך הפרוגרמה את המשמעויות הנוגעות למספר המשמרות בחדר האוכל.
- 1.4 בבסיסי מג"ב ישמש חדר האוכל להגשה ולאכילה של כל הארוחות – בוקר, צהריים, ערב, ב – 2 משמרות.
- 1.5 בתחנות משטרה גדולות תידרש לעיתים הפרדה בין חדר אוכל קצינים בכירים וחדר אוכל כללי, או בין חדר אוכל קצינים לחדר אכל בד"א. במקרה של חדר אוכל יחיד, ביחידה בינונית או גדולה, יש לשקול שילוב פרגוד הפרדה בין חללי משנה.
- 1.6 המתכנן ייתן את הדעת בהתייחס לגודל חדר האוכל לפרוגרמה באם קיים במקום מתקן הדרכה ולכמות המשתמשים במתקן.
- 1.7 מימדים, עיבוד פתחים, חומרים, תגמירים, שילוב מתקנים – יהיו גם בכפוף לחוק התכנון והבניה, תקנות הבניה, התקנים הישראליים החלים ובהם דרישות משרד הבריאות לתנאי תברואה נאותים לבתי אוכל (התשמ"ג 1983), הנחיות מטא"ר / תשתיות ופריסה וכל דין, וכמפורט בפרוגרמה.
- 1.8 עמידה בתנאי בטיחות והגנה בפני אש – בהתאם להנחיות יועץ הבטיחות.
- 1.9 החומרים, התגמירים, השילוט והאביזרים המשולבים יהיו ברמה עיצובית גבוהה ומוקפדת, ומיועדים לשימוש מאומץ (HEAVY DUTY).

2. איתור במבנה/ בבסיס

- 2.1 חדר האוכל ישולב בצמוד למטבח, באותו מפלס, ובזיקה לפונקציות השירות הנוספות (קנטינה, מועדון, חצר משק, בית כנסת, סוכה).
- 2.2 חדר האוכל ימוקם בריחוק ממשרדי התחנה, חדרי החקירות ואזור המעצר.
- 2.3 יש לאפשר גישה נוחה ויעילה להולכי רגל.
- 2.4 במרחק שלא יעלה על 25 מ' מאזורי שירותים המותאמים לכמות מקומות הישיבה בחדר האוכל.

3. שיטת הגשת המזון

- 3.1 חדרי אכל יותאמו להגשה בשירות עצמי. הגשה לשולחנות תהיה אך ורק באירועים מיוחדים.
- 3.2 בשיטה זו, יעבור הסועד דרך פס חלוקה, ייקח באופן עצמאי כלי אוכל, סלטים, תוספות וקינוחים. מנה עיקרית תוגש אישית ע"י נציג קבלן ההסעדה/שוטר.
- בתום הארוחה יפנה הסועד את הכלים ואת שאריות המזון לעמדת פינוי הכלים (עגלת כלים, או אשנב החזרה במטבח).

4. הפרדת כניסות ותנועות

יש לקיים הפרדה בכניסות ובתנועות הפנימיות, כדלקמן:

- 4.1 הפרדת אזורי הסועדים מאזורי האספקה, האחסון, ההכנה והבישול שבמטבח, ו/או בממשק בין המטבח לחדר האוכל.
- 4.2 בחדרי אוכל גדולים תהיה הפרדת מסלול כניסת הסועדים לחדר האוכל ממסלול היציאה שלהם ממנו. יחד עם זאת, רצוי לשלב את הכניסה לחדר האוכל ואת היציאה ממנו, באותה מבואה, כדי להביא לניצול מרבי של השירותים הנספחים למבואה, ושל מערכת הגישות אליה/ ממנה.
- 4.3 הפרדת מסלול הכנסת המזון לחדר האוכל, ממסלול החזרת הכלים המלוכלכים.

5. אזורי תפקודיים

5.1 בחדרי האוכל ישולבו האזורי התפקודיים הבאים:

א. אזורי אכילה.

ב. אזור חלוקה.

ג. אזור החזרה.

ד. מבואת כניסה (כולל פינה לנטילת ידיים).

5.2 אזור האכילה:

א. מספר מקומות הישיבה במשמרת יקבע לפי תקן האיוש של התחנה, מחולק בכמות המשמרות, ומוכפל במקדם 0.7 לתחנות משטרה ומקדם 0.9 למתקני מג"ב.

ב. שטחו (נטו) ייקבע עפ"י מסי מקומות הישיבה מוכפל ב - 1.44 מ"ר לסועד (שטח זה אינו כולל בתוכו את אזורי ההגשה וההחזרה).

לאור האמור: $1.44 \times 0.7 \times 0.5 \times X$ תקן = שטח (מ"ר נטו).

עבור אזורי הגשה והחזרה יש להוסיף (נטו) 35 מ"ר עד 200 סועדים.

מעל 200 סועדים-בהתאם לציוד ההגשה בחדר אוכל ותוכנית פריסה.

- ג. גובה קומה מיזערי (נטו) של אזור האכילה יהיה 275 ס"מ (באולמות עד 100 מ"ר) ו- 300 ס"מ (באולמות מעל 100 מ"ר).
- ד. מודול רוחב מומלץ באולמות – 410 ס"מ, מודול אורך מומלץ – 210 ס"מ.
- ה. ישיבת הסועדים – על בסיס שולחנות ל – 4 סועדים בכ"א, בהתאם לאופי היחידה ולשיקולי המתכננים. מידות שולחן האוכל: 120X80 ס"מ.
- ו. חלונות יכללו רשתות זבובים.

5.3 אזור חלוקה:

- א. ייפרס בציר ההליכה מהמבואה אל אזור האכילה, ויהיה קרוב ככל האפשר אל המטבח.
- ב. ציוד לחלוקת כלים ומזון, יאורגן בקווי חלוקה שכמותם תיגזר מכמות הסועדים.
- ג. סדר הפריטים בקו החלוקה יהיה בדר"כ כלהלן: עגלת מגשים, עגלת סכו"ם וספלים, עגלת חלוקה מחוממת (מנה עיקרית), עגלת צלחות שטוחות, עגלת סלטים קרים, עגלת חלוקה מחוממת (תוספות), לחם ופירות, עגלת פינויים.

5.4 אזור התזרה:

- יפרוס בציר היציאה מאזור האכילה אל היציאה, ויהיה קרוב, ככל האפשר, לחדר הדחת הכלים במטבח.

5.5 מבואת כניסה:

- א. מבואת הכניסה תתוכנן כחלל ביניים מקשר בין החוץ (או מסדרון המבנה) לבין אזור האכילה.
- ב. המבואה תתוכנן ל: נטילת ידיים, שירותים תברואיים (במידה ויכללו), התקבצות והמתנה, פרסום הודעות, ריכוז גומחות עבור מתקן חשמל וכיבוי אש, שעון מתכלכלים וכיוצ"ב. שירותים תברואיים יוקצו לפי הל"ת, בנפרד לנשים ולגברים, וכן יכללו שירותי נכים כדין.
- ג. מועדף תכנון שלפיו אותה מבואה משמשת כחלל עזר הן בכניסה לחדר האוכל ולפונקציות שממוקמות ליד כגון קנטינה, בית כנסת, מזנון חלבי וכד'.

בהתאם לרשימת תגמירים מב"ן.

הערות	תגמירים			הפונקציה	מס' סד'
	רצפה	קירות	תקרה		
קירות מגיני באזורי הישיבה.	פורצלן לפי תקן.	צבע אקרילי/ טפט קיר דקורטיבי מיוחד. באזורי ההגשה חיפוי קרמיקה או טפט עד גובה 1.60 מ' עם פרופיל גמר עליון.	תקרת תותב אריחי פח 60/60 מחוררים	חדרי אוכל	01

7. ריהוט וציוד

- 7.1 על אדריכל המבנה להציג העמדה עקרונית של הריהוט והציוד בכל אחד מהחללים בהתאם לדרישות האפיון ובתאום עם יועץ מטבחים. על פי הנחיות מנהל הפרויקט, יכין רשימת ריהוט וציוד הנדרשים לריהוט ולציוד המבנה.
- 7.2 האדריכל ישתמש ככל הניתן בפריטי ריהוט סטנדרטיים מתוך קטלוג מ"י התקף למועד התכנון.
- 7.3 ייעשה שימוש בחומרים, בתגמירים ובאביזרי פרזול המיועדים לשימוש מאומץ ו"אנטי וואנדלי", כדי להבטיח תפקוד פונקציונלי ומראה נאה לאורך זמן.

8. מערכות

- 8.1 מתקן חשמל ומאור – כמפורט לגבי מתקן חשמל. תמיכה בציוד המזנון המחומם. שילוב מתקן קוטל זבובים.
- 8.2 תאורת החירום, לפי תקן ולא פחות מ 1 לוקס בממוצע.
- 8.3 מתקן מז"א – כמפורט לגבי מתקן מז"א.
- 8.4 מתקן תברואה – כיורי נטילת ידיים, כמפורט לעיל.
- 8.5 שילוב רמקולים של מערכת הכריזה והמולטימדיה.
- 8.6 שילוב נקודת אנטנה לקליטת לוויין/כבלים.
- 8.7 מכלולי תקשורת – בחדר האוכל יותקנו מכלולי תקשורת.
- 8.8 מולטימדיה כמפורט בפרק תיקשוב.

נספח 15 - בית כנסת

1. כללי

- 1.1 בכל תחנת משטרה יוקם אחד מסוגי בתי הכנסת הבאים :
 - 1.1.1 בית כנסת מצוייד מלא.
 - 1.1.2 בית כנסת מצוייד חלקית.
 - 1.1.3 בית כנסת מלא כולל פינת קודש.
- 1.2 סוג ביהכ"נ יקבע לפי גודל תחנת המשטרה ומיקומה, ועפ"י מידת הקירבה לבית כנסת נגיש אחר.
- 1.3 שטחים וקשרי גומלין – יהיו עפ"י המפורט בפרוגרמה.
- 1.4 מימדים, עיבוד פתחים, חומרים, תגמירים, ושילוב מתקנים – יהיו גם בכפוף לחוק התכנון והבניה, תקנות הבניה, התקנים הישראליים החלים, וכל דין.
- 1.5 עמידה בתנאי בטיחות והגנה בפני אש – גם בהתאם להנחיות יועץ הבטיחות.
- 1.6 החומרים, התגמירים, השילוט והאביזרים המשולבים יהיו מיועדים לשימוש מאומץ (HEAVY DUTY).
- 1.7 התכנון יהיה בהתייעצות עם הרבנות הראשית למ"י.

2. איתור

- 2.1 מועדף לפרוס את בית הכנסת במסגרת אגף שירותי הרווחה לשוטרים.
- 2.2 ניתן לפרוס את בית הכנסת כשימוש דו-תכליתי במרחב מוגן.
- 2.3 רצוי לפרוס את בית הכנסת בקרבה לכיור נטילת ידיים.

3. פינת קודש

3. שטח מתוחם במחיצה ניידת בחלל קיים (מועדון וכד') – יוקם בתחנות משטרה קטנות מאד. הפינה תכלול ציוד דת בסיסי.

4. ציוד

- 4.1 בית כנסת המצוייד מלא יכיל את הריהוט הבא : (בהתאם לסטנדרט מדור ציוד / מח"ל)
 - א. בימת תפילה.
 - ב. בימה לקריאה בתורה.
 - ג. ארון קודש.
 - ד. שולחנות וכסאות לכ- 15 איש.
 - ה. ארון ספרים.
 - ו. מחיצה ניידת לעזרת נשים (בחלק מבתי הכנסת).
- 4.2 בכל החלונות יותקנו וילונות.

5. דגשים לתכנון

5. הפניית ארון הקודש – לכיוון ירושלים.
- בית הכנסת ישמש הן כמקום תפילה בציבור והן כבית מדרש ולימוד.
- התפילה בבית הכנסת תערך לפי נוסח תפילה אחיד.

6. תגמירים

6. יהיו על בסיס סטנדרט תגמירי מב"ן כמפורט בנספח 40 במשרדים.

7. מערכות

- 7.1 מתקן חשמל – כמפורט לגבי מתקן החשמל. יש להוסיף שקעים בודדים בקירות במיקום לפי דרישת המשתמש לתליית ציוד קודש, שלטי אזכרה, תשמישי קדושה וכדומה.
- 7.2 מיזוג אויר – כמפורט לגבי מתקן מז"א.
- 7.3 מתקן תברואה – שילוב כוור לנטילת ידיים בקרבת מקום.
- 7.4 יש לבצע הכנות לבקרה מבנה עבור שליטה במיזוג אויר ותאורה.

הריהוט של בית הכנסת במלואו יתוכנן, יסופק ויורכב ע"י הזוכה.

נספח 16 - קנטינה ומועדון

1. כללי

- 1.1 בכל תחנת משטרה ובסיס מג"ב יש לשלב מועדון וקנטינה.
- 1.2 במקרים מיוחדים, מומלץ למקם את 2 הפונקציות זו לצד זו, באופן שהקנטינה תוכל למכור אל תוך חלל המועדון, עפ"י הצורך.
- 1.3 שטח וקשרי גומלין – יהיו עפ"י המפורט בפרוגרמה.
- 1.4 מימדים, עיבוד פתחים, חומרים, תגמירים, ושילוב מתקנים – יהיו גם בכפוף לחוק התכנון והבניה, תקנות הבניה, התקנים הישראליים החלים, וכל דין.
- 1.4 עמידה בתנאי בטיחות והגנה בפני אש – בהתאם להנחיות יועץ הבטיחות.
- 1.5 החומרים, התגמירים, השילוט והאביזרים המשולבים יהיו מיועדים לשימוש מאומץ (HEAVY DUTY).

2. איתור

- 2.1 בסמיכות למערכת התנועה הראשית בבניין.
- 2.2 באזור פונקציות התמך והרווחה של המבנה, בסמיכות לחדר האכל.
- 2.3 בסמיכות לאזור הקנטינה תתוכנן רחבה שתאפשר למקם דלפק אכילה או שולחנות.
- 2.4 בסמיכות לכניסת שרות עורפית, כדי לקצר מרחקי שינוע של סחורה אל הקנטינה.

3. מועדון – פרוט הנחיות

- 3.1 המועדון ישמש לפעילות תרבותית וחברתית ברמת התחנה, לתדריכים בעת הצורך, להענקת דרגות, לשתייה בערב חג, ולמנוחת השוטרים לפני/לאחר משמרת.
- 3.2 המועדון יעוצב כחלל רב-תכליתי מאוחד, ויכלול:
 - א. ספות/כורסאות הסבה מרופדות וכסאות.
 - ב. שולחנות הסבה קטנים, נמוכים וגבוהים.
 - ג. מולטימדיה כמפורט.
 - ד. שידרת עזר לכיבוד קל, עם מיחס.
 - ה. ארון משחקים ("בידורית").
 - ו. ארונות לספרים/פרסומים.
 - ז. ארונות תצוגה לגביעים, מגינים ודגלונים.

ח. וילונות.

ט. עציצים ואדניות.

3.3 רצוי לנצל הקירות לתליית כרזות פרסום ויח"צ, ותמונות.

4. קנטינה – פירוט הנחיות

4.1 הקנטינה תשמש למכירת מוצרי צריכה, סידקית ומוצרי מזון קלים לשוטרים ולאורחים השוהים בתחנה בשיטת הקניה העצמית. מדפי המכירה ומקרר השתייה יהיו לאורך הקירות (בחנות גדולה תהיה שדרת מדפים באמצע החנות). המוכר יוצב מאחורי דלפק המכירה בסמוך לפתח הקנטינה. מאחורי דלפק המכירה יוצבו – קופה, טוסטר, מיקרוגל ומכונת קפה.

4.2 המוצרים העיקריים שיימכרו:

א. שתיה חמה/קרה.

ב. סנדויצ'ים, עוגות, טוסטים, בורקס.

ג. שלגונים, גלידות, מוצרי חלב.

ד. ממתקים, ופלות, עוגיות, ביסקוויטים.

ה. מוצרי היגיינה אישית כגון: סבון, שמפו, משחות שיניים, תחבושות היגייניות.

ו. מוצרי סידקית כגון: שרוכי נעליים, ציוד תפירה, כפתורים, משחת נעליים.

4.3 ריהוט וציוד:

א. רהוט וציוד בחלל הקנטינה: דלפק מכירה, מדפי ראוה לסחורות, מקפיא גלידה, 2 מקררי משקאות, סטנד משקאות, מקרר חלב, מכונת קפה, מיקרוגל, טוסטר כפול, מתקן סיגריות, קופה רושמת, פחי אשפה. בקנטינות גדולות יוספו תנור אפיה וויטרין מאפים.

ב. רהוט וציוד ברחבת הכניסה: מחירון, פותחן בקבוקים לקיר, שלט שעות פתיחה, שעון קיר, סרגלי מגן לקיר, דלפק אכילה וכיסאות בר, כיסאות ושולחנות הסבה (בעיקר בבסיסי מג"ב), וילונות, פחי אשפה.

ג. ריהוט וציוד למחסן הקנטינה, מדפי אחסון, שולחן פל"מ להכנות, כיור שטיפה ורחצת ידיים.

4.4 רהוט וציוד בחלל תצוגה ומכירה: דלפק מכירה, מדפי ראוה לסחורות, מקרר גלידה, מקרר משקאות, מיחס 24 ליטר, טוסטר כפול, קופה רושמת, פחי אשפה.

5. תגמירים

בהתאם לרשימת תגמירים מב"ן.

תקרה	תגמירים		הפונקציה	מס' סד'
	קירות	רצפה		
תקרת תותב מינרלית	צבע אקרילי/טפט קיר דקורטיבי מיוחד.	אריחי פורצלן	מועדון	01
תקרת תותב אריחי פח 60/60 מחוררים	צבע אקרילי	אריחי פורצלן	קנטינה ומחסן	02

6. מערכות

6.1 מתקן חשמל ומאור – כמפורט לגבי מתקן חשמל.

6.2 מכלולי תקשורת - במועדון יותקן מכלול תקשורת.

בקנטינה יותקן מכלול תקשורת.

6.3 מולטימדיה:

במועדון:

א. מסך LCD.

ב. זרוע למסך.

ג. רסיבר 5.1 + סט רמקולים 5.1.

ד. עמדת עגינה.

ה. כבילה.

ו. נקי T.V.

קנטינה:

א. מסך LCD.

ב. זרוע למסך.

ג. נקי T.V.

6.4 מתקן מיזוג אוויר – כמפורט לגבי מתקן מז"א. מחסן הקנטינה ימוזג.

6.5 תברואה - בקנטינה – שילוב כוור מטבח מפלב"מ עם סוללה נישלפת, ומחסומי רצפה בכל חלל. נקודת מים למכונת קפה.

6.6 שילוב רמקולים של מערכת הכריזה.

6.7 שילוב נקודת אנטנה לקליטת לוויין/כבלים.

נספח 17 - חדרי כושר

1. כללי

- 1.1 בתחנות המשטרה השונות ישולבו חדרי כושר בגודל ותכולה בהתאם לגודל התחנה ולמספר השוטרים המשרתים.
- 1.2 יעוד חדר הכושר – לפתח את כשירותו הגופנית ובריאותו של השוטר.
- 1.3 שטח חדר הכושר – כמפורט בפרוגרמה.
- 1.4 מימדים, עיבוד פתחים, חומרים, תגמירים, שילוב מתקנים – יהיו בכפוף לחוק התכנון והבניה, תקנות הבניה, התקנים הישראליים החלים, הנחיות רשות הספורט וכל דין.
- 1.5 עמידה בתנאי בטיחות והגנה בפני אש – בהתאם להנחיות יועץ הבטיחות.
- 1.6 החומרים, התגמירים, השילוט והאביזרים המשולבים יהיו ברמה עיצובית גבוהה ומוקפדת, ומיועדים לשימוש מאומץ (HEAVY DUTY).

2. איתור

- 2.1 מועדף לפרוס את חדר הכושר במסגרת אגף שירותי הרווחה לשוטרים באיזור מרכזי ונגיש.
- 2.2 אין לפרוס חדר כושר כשימוש דו-תכליתי במרחב מוגן.
- 2.3 יש להצמיד לחדר הכושר מלתחות ושירותים.
- 2.4 השירותים והמלתחות יהיו נפרדים לגברים ולנשים עפ"י הפרוגרמה.
- 2.4 רצוי לתכנן את חלל הכושר לפחות על קיר חיצוני אחד שיאפשר פתיחת חלונות ואוורור טבעי.
- 2.5 אין למקם חדר הכושר במרתף.
- 2.6 גובה מינימאלי של חלל חדר הכושר : 280 ס"מ.

3. דגשים בתכנון

- 3.1 חדרי כושר יופעלו בשעות מוגדרות ביום ובערב, בכפוף לנוהל אמ"ש "הפעלת חדרי כושר במשטרת ישראל".
- 3.2 בחדר הכושר תוכלל עמדת עבודה ממוחשבת למדריך.
- 3.3 על תכנון המבנה לאפשר הרחבת חדר הכושר בעתיד.
- 3.4 יש להעדיף פריסה צמודה של המלתחות והלוקרים, כדי למנוע מעבר בבגדי ספורט דרך מעברים כלליים.
- 3.5 שילוב טיפול אקוסטי במעטפת, לספיגת רעש פנימי, ולצמצום הסתננותו החוצה.
- 3.6 שירותים ומלתחות יהיו נפרדים לגברים ולנשים.

4. ציוד

- 4.1 חדר הכושר יכיל מגוון ציוד, בהתאם לסוגו ולגודלו.
- 4.2 הציוד יתייחס לקטגוריות הבאות:

א. אזור ארובי :

מסילת ריצה מקצועית, קרוסטרניינר מקצועי, סטפר חשמלי ממוחשב מקצועי, אופני כושר אלקטרוניים בתמיכת משענת גב גבוהה, אלפטקל קרוסטרניינר מקצועי ייחודי – AMT.

ב. אזור מכונות :

מכונת/מתקן פולי קרוס אובר, מכונת/מתקן פולי קרוס אובר זוויתי, מכונת "פרפר" קירוב אופקי, מכונת לחיצת חזה לפנים בישיבה, מכונת לחיצת כתפיים מעלה בישיבה, מכונת לחיצה חזה/לחיצת כתפיים – D.F, מכונת תלת ראשי זרועי – "יד אחורית", מכונת "ביספס" – "יד קידמית" – דו ראשי זרועי, מכונה לדו ראשי – "יד קדמית" ותלת ראשי "יד אחורית" – D.F, מכשיר פולי עליון – משיכה מלמעלה, מכונת חתירה מלפנים בישיבה, בתמיכת חזה, מכשיר פולי

עליון ותחתון – חתירה אופקית בישיבה – D.F, מכונת בטן בישיבה – מולטיאבדומינל, מכונת כופפי ברך בישיבה, מכונת פושטי ברך בישיבה, מכונת כופפי ופושטי ברך בישיבה – D.F, מכונת לחיצת רגליים בישיבה, מכונה לקירוב אופקי והרחקה אופקית – D.F, מכונת לחיצת רגלים בישיבה, מכונה לקירוב אופקי והרחקה אופקית – D.F, מכונת מקרבים/מרחיקים של הירך, גרביטרון – מסייע למתח ומקבילים, מכשיר לכפיפה כפית של כף הרגל (שריר התאומים והסוליה).

מולטיטריינר – 3 תחנות, מולטיטריינר – 4 תחנות.

ג. אזור משקולת חופשיים:

מתקן לחיצת רגליים בישיב – P.L, מתקן סמיט משין – P.L, דו ראשי "יד קידמית" – P.L. מתקן לכופפי מרפק – לדו ראשי זרועי, סט משקולות יד + מעמד + ספת אינקליין מתכווננת, POWER-RACK מתקן "כלוב" לתרגול משקולות חופשיים, מתקן וסט אולימפי.

ד. אזור משקל גוף:

סולם שבדי כפול + מתח + מקבילים, ספסל מתכוונן (אינקליין – 0-80 מעלות), ספת פושטי גב, ספה שטוחה, מתן בטן בשכיבה, ספת בטן מתכווננת.

4.3 ציוד נפוץ בחדר כושר תחנה:

ציוד בחדר כושר מחוץ, מרחב, תחנה/יחידה: הצטיידות בהתאם לגודל החדר ואופי היחידה תוך שמירת העקרונות כפי שצויין למעלה.

4.4 שילוב וילונות בחלונות החדר.

4.5 שילוב מראות, לפחות באחד הקירות, בכל סוג חדר. מראות בכמות עד 20 מ"ר יסופקו על ידי הזוכה ועל חשבון.

4.6 שילוב מולטימדיה ורמקולים לפי תקן.

5. תגמירים

יהיו על בסיס סטנדרט תגמירי מב"ן כמפורט בנספח 40.

הערות	תגמירים			הפונקציה	מס' סד'
	תקרה	קירות	רצפה		
שילוב אריחי גומי לפי דרישת המשתמש באזור שימוש במשקולות חופשיים.	תקרת תותב מאריחי פח מחורר במידות 60/60 ס"מ משולב בסינרי גבס	צבע פלסטי	שטיח p.v.c. מותאם לחדרי כושר / פרקט עץ	חדר כושר	01

6. מערכות

6.1 חשמל – כמפורט לגבי מתקן חשמל, וכנדרש לתמיכה בציוד המפורט.

6.2 יש לשלב אביזרי חשמל לציוד, בגובה השיפולים.

6.3 יש לשלב נקודות חשמל ואנטנות לטלוויזיה ולמערכת סטריאופונית.

6.4 תקשורת - בעמדת המדריך יותקן מכלול תקשורת.

6.5 בעמדת המדריך תותן נקי T.V.

6.6 מולטימדיה - אמצעי מולטימדיה הכוללים רמקולים. כמות האמצעים תשתנה בהתאם לגודל חדר הכושר):

1.1 מסכי LCD וזרועות למסכים.

2.1 מטריצה.

3.1 ממתגים וממירים.

4.1 מגבר + 4 רמקולים.

.DVD 5.1

6.1 כבילה.

7.1 ארון תקשורת.

מיזוג אוויר – כמפורט לגבי מתקן מז"א.

6.7

יש לבצע מערכת איורור טובה לחדרי כושר (100% אויר צח).

מס' החלפות אויר יתוכנן בהתאם לתקן מקסימאלי של האנשים בחדר ולגודל החדר.

מתקן תברואה – שירותים מקלחות ומלתחות הלבשה ישולבו בסמוך לחדר הכושר. מתקן תברואי

במלתחות ובשירותים, כמפורט לגבי שירותים תברואיים, ולגבי מתקני תברואה.

יש לשלב עמדת מים קרים (מחוץ לחדר).

נספח 18 - ארכיונים

סוגי ארכיונים

ארכיונים נבדלים בניהם עפ"י הקריטריונים הבאים :
סוגי התיקים או המדיה המאופסנים בהם. (קריטריון ממנו נקבע גודל השטח)
מידת השימוש בחומר המאופסן בהם- ארכיון או גנזך. (קובע את מידת הקרבה לאזורי העבודה)

סוגי מבנים

לארכיונים ישמשו מבנים מהסוגים הבאים :
מבנים קשיחים הנבנים בשיטת בניה קונבנציונלית או מתועשת.
מבנים ברי העברה מבטון או מבניה קלה.

העמדה

הארכיונים ימוקמו בקרבת המשרדים העושים בהם שימוש, עפ"י מידת השימוש בחומר המאופסן בהם.
גנזכים ניתן למקם בשטחים נפרדים ורחוקים מאזור המשרדים.
תכנון הארכיונים יבטיח גישה נוחה מהמעברים במבנה לצורך העמסת ציוד.
יש לשאוף למקם ארכיונים וגנזכים בחללים חסרי חלונות משתי סיבות עיקריות :
לצורך הגברת האבטחה של תכולת הארכיון.
מניעת עיוות פריסתי ע"י פריסת כ"א בחדרים ללא חלונות.

בטיחות

הארכיונים יועמדו במרחקי בטיחות מתאימים מגורמי סיכון כגון : מצבורי תחמושת, מצבורי דלק, ובור ביטחון.
יש להבטיח את העגינה והקשירה של ארונות המדפים. הארונות הצמודים לקירות יעוגנו לקירות, ואילו הארונות במרכז החלל, יאובטחו באמצעות שרשור מתאים.
יש להתקין מערכת התראה משרפות וכן ציוד כיבוי אש עפ"י התקן. נדרש להעדיף מערכת כיבוי במים מסוג preaction או לחילופין במקרים מיוחדים מערכת כיבוי בגז וזאת באישור המזמין מראש.
בכניסה לארכיון תוצב דלת בטחון, עם מקדם עמידות גבוה נגד אש, בהתאם להנחיות יועץ הבטיחות.

יש לתכנן ארכיונים לקליטת קומפקטוס בהקפדה על עומס שימושי של לפחות 750 ק"ג/מ"ר.

נספח 19 - מחסנים

סוגי מחסנים

מחסנים נבדלים בניהם עפ"י הקריטריונים הבאים :
תכלית (לדוגמה : מחסן משקי, מחסן ציוד משרדי וכד').
ממדי החומר המאוחסן (לדוגמה : קיטבגים, ציוד תחבורה, תיקים משרדיים וכד').
סוג החומר מאוחסן (ניירת, כלים מכניים וכד').
אופי האחסנה (מדפים, תאים, משטחי עץ וכד').
מידת הזיקה לפונקציות נוספות (למשרדים, למטבח, לחנייה וכד').
מידת חשיבות לכוננות מבצעית (לדוגמה : מחסן ציוד כוננות ושותף).
דרישות מיוחדות (אוורור- עבור חומרים כימיים, יובש- עבור ניירת, תאורה- עבור ציוד צילום כד').
מידת נפיצות (עבור תחמושת וחומרים דליקים).

להלן רשימת סוגי המחסנים השונים במ"י :
חדר אחסון לחדרי חקירות ייעודיים
חדר אחסון (עפ"י מסקנות ועדת גולדברג)
מחסן תחמושת קליעית
מחסן תחמושת נפיצה
מחסן צת"ח
מחסן ציוד כוננות ושותף (סיור/בילוש/את"ן)
מחסן ציוד משקי
מחסן ציוד משרדי
מחסן אבדות ומציאות
מחסן טפסים
מחסן מוצגים קטנים
מחסן מוצגים גדולים
מחסן ציוד
מחסן ציוד הדרכה

סוגי מבנים

למחסנים ישמשו מבנים מהסוגים הבאים :
מבנים קשיחים הנבנים בשיטת בנייה קונבנציונלית או מתועשת.
מבנים ברי העברה מבטון או מבנייה קלה.

בינוי

תכנון המחסנים יבטיח גישה נוחה מהמעברים במבנה לצורך העמסת ציוד.

בטיחות

המחסנים יועמדו במרחקי בטיחות מתאימים מגורמי סיכון כגון : מצבורי תחמושת, מצבורי דלק ובור ביטחון.
יש להבטיח את העגינה והקשירה של ארונות המדפים. הארונות הצמודים לקירות יעוגנו לקירות, ואילו הארונות במרכז החלל, יאובטחו באמצעות שרשור מתאים.
יש להתקין מערכת התראה משרפות וכן ציוד כיבוי אש בהתאם להנחיות יועץ בטיחות.

נספח 20 - מיפרטים טכניים לגדרות, שערים וסורגים

סורג לחלון ולפתחים

1. כללי:

- 1.1 מטרת התקנת הסורגים על החלונות הינה מניעת פריצה לתוך המבנה דרך פתחי החלונות.
- 1.2 אי לכך יותקנו הסורגים על כל החלונות שקיימת גישה נוחה אליהם כדוגמת חלונות קומת המרתף, קומת הקרקע וקומה עליונה, ובמקומות שיקבעו ע"י מחלקת האבטחה של המשתמש.
- 1.3 יש להמנע ככל הניתן מביצוע סורגים הבולטים משקע החלון העשויים לשמש לטיפוס לקומות גבוהות יותר.
- 1.4 הדרישות לסורג חלון המופיעות בהמשך הינן דרישות מינימום בטיחותיות. ניתן לתכנן ולבצע סורגים דקורטיביים, שיעמדו בדרישות בטחונות המפורטות במפרט זה. ויענו לדרישות הרשויות בנוגע לעיצוב חזיתות והיתרי הבניה.

2. הגדרות:

- סורג חלון – מגן החלון או הפתח, בנוי מפרופילי פלדה בשני כוונים. הסורג יקבע מצידו החיצוני של החלון אם מחוץ למבנה ואם בין המזוזות.

3. תקנים רלוונטיים:

- 3.1 ת"י 1635 – סורגים לפתחים בבניינים.
- 3.2 מפרטי הוועדה הבינמשרדית של משהב"ט:
 - 3.3.1.1 פרק 19 – מפרט כללי למסגרות חרש וסיכוך.
 - 3.3.1.2 פרק 06 – מפרט כללי למסגרות פלדה.

4. הסורג:

- 4.1 כל חלקי הסורג יהיו מגולוונים וצבועים בשתי שכבות יסוד ועליון. הגיליון באבץ חס. עובי שכבת האבץ לא תקטן מ-100 מיקרון.
- 4.2 הסורג יבנה ממסגרת פרופילי פלדה מלבנית סגורה (פלח) בחתך 50X5 מ"מ במרחק שלא יעלה על 5 ס"מ ממשקופי ואדני הפתח .
- 4.3 בתוך המסגרת יהיו מוטות פלדה אנכיים עגולים ומלאים בקוטר מינימלי של 18 מ"מ או מפרופיל מרובע מלא בעל צלע מינימלית של 20 מ"מ או מפרופיל מלבני (פלח) בעל חתך של 30X10 מ"מ. המרחק בין מוטות אנכיים סמוכים לא יעלה על 10 ס"מ בין המוטות.
- 4.4 חיזוקים אופקיים, כל 40 ס"מ, יבוצעו מפרופילי פלדה 50X5 מ"מ בעלי חורים בקוטר המוטות אשר דרכם יעברו המוטות האנכיים. הפרופילים יותכו לכל המוטות האנכיים בריתוך מלא בעובי מינימלי של 5 מ"מ בכל היקף שטח המגע בין הפרופילים. החיזוקים האופקיים יותכו מהצד הפנימי של הסורגים האנכיים.
- 4.5 קצות העוגנים המשמשים לחיזוק אופקי יפוצלו ע"י ניסור באמצע הפרופיל וכיפוף לקבלת צורת V לצורך ביטון בקירות משני צידי החלון.
- 4.6 בחלונות רחבים במיוחד שרוחבם עולה על 100 ס"מ יבוצע הביטון גם למשקוף העליון והתחתון של החלון. לצורך הביטון יוחלפו מוטות אנכיים מפעם לפעם לפרופילים אופקיים, אשר קצותיהם יפוצלו כאמור לעיל, ויבוטנו במשקוף עליון ותחתון. המרחק בין הפרופילים המבוטנים הנ"ל לא יעלה על 60 ס"מ.
- 4.7 בשום מקרה אל יעלה המרווח בין קצות הפרופילים האנכיים בסורג לבין המשקופים, על 5 ס"מ.
- 4.8 במקרים מיוחדים ובהתייעצות ותאום עם מחלקת אבטחה של משטרת ישראל יתאפשרו הקלות באיפיון הסורג.

5. ביטון הסורג:

- 5.1 רצוי לבצע ביטון הסורג תוך כדי בניית הקירות.
- 5.2 עומק הביטון לא יקטן מ – 10 ס"מ.

5.3. אם מרכיבים סורג במבנה קיים, יבוצעו סיתותים בקירות לקבלת העומק הדרוש ויעשה ביטון בעזרת. גראוט צמנטי בלתי מתכווץ.

6. חיבור הסורג לדלתות עץ או מתכת:

במידה ויחובר הסורג אל חלון של דלת מתכת או עץ, יבוצע החיבור ע"י ברגים עם ראש עגול חלק כאשר האומים יורכבו וימתחו מצידה הפנימי של הדלת בלבד, כך שלא ניתן יהיה לפרק את הסורג מבחוץ.

7. צביעה:

7.1. הצביעה תבוצע לאחר ניקוי השטחים המיועדים לצביעה באמצעות מברשות פלדה או דיסק, אם העבודה מבוצעת באתר. אם העבודה מבוצעת במפעל יש להעדיף ניקוי חול. בכל מקרה יש לוודא ניקוי שומנים לפני צביעה.

7.2. לאחר הניקוי ולא יאוחר מ- 5 שעות לאחר סיומו, יבוצע פרופילי פלדה בשכבת צבע יסוד למתכת מגולוונת, צינקכרומט, ראשונה בעובי 40 מיקרון לפחות. לאחר מכן תבוצע עוד שכבה זהה של צבע יסוד, ולאחריה שכבה של צבע עליון מסוג שמן או לק לפי גוון שיבחר. עובי שכבה זאת יהיה 40 מיקרון לפחות.

גדר בטחון מעוצבת

1. כללי:

1.1. גדר הביטחון ויישומה מבחינת מרחקי ההתקנה מהמבנים, שטח נקי מחוץ למבנה, גובהה ומרכיביה המינימליים, יהיו בהתאם להנחיות מחלקת האבטחה של המשתמש.

1.2. בנוסף לתפקודה הביטחוני תהווה הגדר אלמנט דקורטיבי ויש לבצעה עם "קרן" משופעת בחלקה העליון באורך 70 ס"מ. הכל בהתאם לאישור מחלקת האבטחה של המשתמש.

1.3. תיאור חלקי הגדר להלן הוא לגדר מסגרות בסיסית העונה לדרישות האבטחה הנדרשות ע"י חטיבת האבטחה של המשתמש. ייתכן ויידרש לתכנן גדר דקורטיבית, יותר מעוצבת, ולשם כך תוצע גדר אחרת ע"י המשכיר. היא תבוצע רק לאחר אישורה ע"י מחלקת האבטחה של המשתמש.

1.4. אין לבצע ריתוכים או קדיחות כדי לא לפגוע בגיליון.

1.5. גובה סופי 2.5 מ' לפחות.

2. תקנים רלוונטיים:

2.1. ת"י 4273 – גדרות מרושתות פלדה מרותכות

2.2. מפרטי הועדה הבינמשרדית של משהב"ט:

2.2.1. פרק 19 – מפרט כללי למסגרת חרש וסיכוך.

2.2.2. פרק 02 – מפרט כללי לעבודות בטון יצוק באתר.

3. חיבור הגדר לקרקע:

הצבת גדר "מולחמת" מחייבת ביצוע מסד בטון בצורת חגורה מזויינת לכל אורך הגדר. עמודי הגדר יעוגנו ע"ג החגורה.

4. חלקי הגדר:

4.1. כל חלקי הגדר יהיו מגולוונים עם אפשרות לצביעה לפי דרישה, צבועים בשתי שכבות יסוד ועליון. הגיליון באבץ חם. עובי שכבת האבץ לא תקטן מ-100 מיקרון.

4.2. הגדר תהיה גדר סורג כדוגמת גדר "צבר" של חברת יהודה גדרות או כדוגמת גדר מוסדית "ערן" של חברת אור תעש או ש"ע.

שער חשמלי קונזולי

1. כללי:

1.1. שער חשמלי קונזולי (זיזי) בכניסות לרכב יתוכנן ע"י חברה מובילה ומוכרת בתחום ייצור שערים למוסדות ציבור ולמיתקנים ביטחוניים, ויהיה בעל תו תקן.

- 1.2. במקרים מסוימים השער ימש כנגד רכב מתפרץ בהתאם לתקנים: K4, K8, K12 ובהתאם לאיומי הייחוס שייקבעו על ידי חטיבת האבטחה.
- 1.3. תכניות השער והיסודות שלו יעברו בדיקה ואישור של קונסטרוקטור ויאושרו ע"י מחלקת האבטחה של המשתמש.
- 1.4. השער הקונזולי יהיה תלוי וינוע ללא גלגלים ומסילה בקרקע. גודל מינימלי של פתח השער למעבר רכב יהיה באורך 5 מטר לפחות. מיפתח השער המקסימלי - עד 12 מטר.
- 1.5. השער יתוכנן לעבודה מאומצת (HEAVY DUTY) של 300 פתיחות וסגירות ביממה לפחות.
- 1.6. שליטה ובקרה על פתיחה וסגירת השער, תתבצע מחדר השמירה הסמוך לשער, ומיומן התחנה. עם אפשרות לפתיחה באמצעות קורא כרטיסים, חיוג לטלפון סלולרי או מערכת LPR. הכל לפי דרישת מחלקת האבטחה של המשטרה ובהגדרה מראש.

2. הגדרות:

- 2.1. **שער חשמלי קונזולי** – שער פרופילי מתכת המופעל באמצעות מערכת פיקוד חשמלית **ללא מסילה**, ע"י שליטה מרחוק. השער מהווה חלק מגדר המתקן ברמת בטחון שלא תפחת ממנה.
- 2.2. **יחידת הנעה** – המנוע, מסילות ההנעה ומערכת התמסורת בינו לבין השער הזיזי.
- 2.3. **הפעלת חרום** – הפעלת השער בזמן תקלה ו/או הפסקת חשמל – מתאפשרת בעזרת זרוע מיוחדת שעם הכנסתה למקומה משחררת את הבלם.
- 2.4. **זמן פתיחה** – הזמן מרגע הפעלת השער עד לפתיחתה או לסגירה ועד השלמת הפעולה.
- 2.5. **מפסק סף** – מפסק מני המורכב על השער, הגורם להפסקת תנועתו עם גמר פעולת הפתיחה או הסגירה.
- 2.6. **מצב פיקוד אוטומטי** – מצב שבו מופעל השער באמצעות מערכת ההפעלה החשמלית ופעולת הפסקת הפתיחה או הסגירה מתבצעת ע"י מפסקי הסף.
- 2.7. **גלאי אלקטרו מגנטי** – גלאי טמון בקרקע מצדו הפנימי של השער ומבטיח שהשער לא ייסגר עד שהרכב הנכנס עובר כולו את קו השער.
- 2.8. **בלם אלקטרו מגנטי** – מערכת עצירת השער בזמן שאין מתח.
- 2.9. **לוח פיקוד** – הלוח והארון אליו מחוברים כל האלמנטים של השער לבקר מתוכנת הקובע את לוגיקת ההפעלה (התניות, זמני פעולה וכו').

3. תקנים ותקנות רלוונטיים:

- 3.1. ת"י 108 – הוראות למתקני חשמל.
- 3.2. ת"י 218 – ציפוי אבץ בטבילה חמה.
- 3.3. ת"י 473 – כבלים, פתילים ומוליכים מבודדים חשמליים.
- 3.4. ת"י 619 – מפסקים למכשירים חשמליים.
- 3.5. ת"י 899 – שנאים.
- 3.6. ת"י 900 – חלק 21.03.
- 3.7. תקן בין לאומי IEC 335-1 – כללי בטיחות למכשירי חשמל.
- 3.8. תקן ישראלי לבקרת איכות.

4. שער חשמלי קונזולי – דרישות טכניות:

- 4.1. **קונסטרוקציה ומסגרת נושאת**
- 4.2. שער תלוי, זיזי, עשוי פרופילים מגולוונים מרובעים ואטומים, עם עמידות גבוהה כנגד קורוזיה. מרווח בין הסורגים יהיה 15 ס"מ, בין מרכז, למרכז הסורג. המרווח נטו בין הסורגים, יהיה מקסימום 12 ס"מ.
- 4.3. מידות מינימליות: קורה עליונה ותחתונה במידות 250/150 מ"מ. עובי דופן 5-6 מ"מ. גובה השער יהיה 2 מטר מינימום מהרצפה. ניתן להוסיף עוקצים אשר יגביהו את השער ב- 0.35 מטר נוספים.
- 4.4. כנף השער תהיה תלויה ע"ג גשר ועמודים תומכים המחוברים ליסודות השער. פרופילי הגשר יהיו בחתך מינימלי של 250/150 מ"מ. גודל הגשר יהיה מותאם לאורך הכנף התלויה ומידותיו (המרחק בין העמודים) ייקבעו מהחישובים הסטטיים של השער.

4.5 פרופילי הכנף יחולקו לשדות שווים ומבחינת העיצוב והגימור יהיו תואמים לגדר הביטחון המתחברת אליה.

4.6 מידות אופייניות למפתחי שערים לדוגמא :

פתח אור נקי (מטר)	אורך הכנף (מטר)	אורך גשר מסגרת הנשיאה (מטר)
3.0	5.0	1.3
4.0	6.7	1.7
5.0	8.0	2.1
6.0	9.5	2.5
7.0	10.7	2.9
8.0	12.3	3.3
9.0	13.5	3.7
10.0	15.0	4.1

4.7 מערכת המסילות וההנעה

4.7.1 לכל שער תהיה יחידת הנעה חשמלית נפרדת אשר תותקן בצד השער בכיוון פתיחתו ומצדו הפנימי.

4.7.2 יותקן בקר מהירות (ממיר תדר) לפתיחת וסגירת כנף השער. ההתנעה תהיה רכה למנוע. תתוכנן האטת השער בסוף הדרך לכיוון הסגירה, ולסוף הפתיחה, למניעת זעזועים מיותרים בזמן הפעלת השער.

4.7.3 על כנף השער יותקנו מסילות הינע המורכבות מפס מוביל פנימי מרובע, במידות 30/40 מ"מ. המוביל העשוי מפלדה מלאה מעורגלת מסוג ST 52. פלדה איכותית שאינה יכולה להתפורר ולהיאכל. המוביל יחובר בריתוך רציף לכנף השער והמסילות יותקנו כך שתישמר תנועתה הרציפה והחלקה של כנף השער.

4.7.4 כנף השער תנוע בריחוף (תלויה) על מערכת של 4 גלגלי פלדה עם מייסבים איכותיים, בקוטר מינימלי של 260 מ"מ, אשר יורכבו למסגרת גשר השער הנושאת. ארבעת הגלגלים יתוכננו כך שיהיו גלויים ושניתן יהיה להחליפם בעת הצורך בצורה מהירה ונוחה ללא צורך בפירוק כנף השער.

4.7.5 המנוע החשמלי יהיה איכותי וחזק במיוחד בהספק של 2.0 כ"ס לפחות ויתוכנן לעבודה מאומצת ורציפה. המנוע יכלול מצמד (קלאץ'), מצמד חיכוך, הניתן לנטרול בעת הפסקת חשמל, גלגלי שיניים ופסי שיניים המרותכים לכנף לעבודה רציפה של השער.

4.8 מערכת החשמל, הפיקוד והשליטה

4.8.1 ארון לוח הפיקוד יהיה במידות 50X50X30

4.8.2 חיבור הזנה לשער יהיה תלת-פאזי 400V ויחובר לשדה חיוני מגובה גנרטור. מתח מערכת הפיקוד 24V.

4.8.3 לוח החשמל לשער ולפיקוד יהיה עצמאי ויבוצע לפי דרישות התקן הישראלי. יהיה מוגן ונעול. הגנת הלוח באמצעות נתיכים חצי אוטומטיים הכוללים הגנת OVER LOAD למנוע, והגנה על לוח הפיקוד מפני פולסים חשמליים העלולים לשרוף את הכרטיס החכם.

4.8.4 בלוח החשמל ישולב מפסק לזרם דלף של 30 מיליאמפר.

4.8.5 מערכת הפיקוד תהיה מתוחכמת ותתאם את כל פעולותיו והגנותיו של השער. ניתן יהיה לתכנת את המערכת לפי דרישות המשתמש או מחלקת האבטחה כגון: הפעלת השער ע"י שלט רחוק, כפתורי לחיצה, חיוג סולררי, קורא כרטיסים, LPR וכו'. הכרטיס האלקטרוני יהיה מסוג אוניברסלי הניתן להחלפה מהירה ופשוטה.

4.8.6 פנלי שליטה, יותקנו בשולחן הבקרה ביומן התחנה ובעמדת ביתן השומר.

הפיקוד יכלול את המרכיבים הבאים :

א. כפתורי הפעלה אחד לפתיחה והשני לסגירה.

- ב. כפתור העברה ממצב ידני לאוטומטי.
- ג. נוריות חווי מצב השער. אדום – פתוח, ירוק – סגור.
- 4.8.7 שיטת ההפעלה, באמצעות הלחצנים, תהיה כך שהשער ינוע רק כאשר לוחצים על כפתורי הפתיחה/הסגירה בזמן שחרור הכפתור, השער ייעצר.
- 4.8.8 לשער יהיה בלם אלקטרו מגנטי, אשר יעצור אותו ברגע שאין מתח (נעילה עצמית). הכנסת ידית ההפעלה הידנית (חרום), תנתק את הבלם ותאפשר פתיחה ידנית.
- 4.8.9 זמן הפתיחה הכולל, באמצעות המערכת החשמלית, עד 10 שניות, לכל היותר, לשער של 5 מטר, ובמהירות נסיעה ממוצעת של השער - לפחות 20 מטר בדקה.
- 4.8.10 יש להתקין בחלק הפנימי, כארבעה מטר לפני השער, פס דריכה אשר יפתח אוטומטית לרכבים יוצאים.
- 4.8.11 במצב פיקוד אוטומטי, תתאפשר פתיחת השער באמצעות קוראי כרטיסים, חיוג סלולרי, LPR.
- 4.9 גימור וצביעת השער:
- 4.9.1 גימור השער יהיה כך שאזורי הריתוך יושחזו ויונקו, הריתוכים יהיו מלאים ואחידים.
- 4.9.2 השער יעבור ניקוי יסודי ויצבע בשתי שכבות צבע יסוד מקשר ומעליהן שתי שכבות צבע עליון סופי איכותי. בעובי של 60 מיקרון כל שכבה. הגוון לפי בחירת המשתמש.
- 4.10 תאורה:
- 4.10.1 עוצמת הארה אופקית ממוצעת 30 לוקס עבור כל שטח המיסעה הנראה לעין מעמדת הש"ג ועד 300 מ' מהעמדה.
- 4.10.2 עוצמת הארה אנכית מינימלית 1 לוקס במרחק של 30 מ' בטווח ראייה של הש"ג במצלמות האבטחה
- 4.10.3 עוצמת הארה אנכית מינימלית 10 לוקס במרחק של 10 מ' בטווח ראייה של הש"ג במצלמות האבטחה
- 4.10.4 רמת אחידות 0.4
- 4.10.5 גוון האור 4000 קלווין
- 4.10.6 מקדם מסירת הצבע 70
- 4.10.7 מקדם סינוור מקסימלי קטן מ- $GR_{max} < 45$
- 4.11 נעילת לילה:
- תהיה אפשרות לנעול את השער באמצעות:
- א. מנעולי תליה אשר יסגרו באמצעות טבעות ישירות לשער ולמזוזה.
- ב. בריחים מסיבים ומנעולים.
- 4.12 שילוט:
- 4.12.1 השער משני צדדיו יחובר שלט בגודל 60X40 ס"מ לפחות – עליו יהיה כתוב – "זהירות שער חשמלי".
- 4.12.2 במידה והשער מרוחק ממבנה התחנה, יותקנו במרחקים 100 ו-200 מטר מהשער, שלטי אזהרה בגודל 80X80 ס"מ – "זהירות שער חשמלי לפניך".
- 4.13 בטיחות:
- 4.13.1 להפעלת חרום תהיה ידית אשר תשחרר את הבלם עם הכנסתה.
- 4.13.2 בקרבת השער יותקן רמזור אשר יופעל אוטומטית ע"י הפעלת השער. כשהרמזור יראה ירוק, יוכל הרכב לנסוע.
- 4.13.3 ישמר מרווח הבטיחות בצד השער.
- 4.13.4 במרכזו של השער בחלקו העליון יותקן פנס מהבהב אור צהוב (קוגיק) וגלאי אזהרה אשר יבהבו כל זמן הפעלת השער.
- 4.13.5 לשער יהיו שני מפסקי סף לפתיחה ולסגירה אשר ימנעו חבטות. נטרול המנוע (קלאץ') בעת היתקלות הכנף במכשול כגון: ילד, אדם חפץ וכדומה.

- 4.13.6. יותקן בכביש גלאי אלקטרו מגנטי לזיהוי כלי רכב אשר טרם עברו, כדי שהשער לא יחל לנוע לסגירה. לצורך כך תותקן לולאה בגודל 1.6 מטר X 1.6 מטר בעומק 2-3 ס"מ בתוך הכביש. במידה ורכב ינוע לתוך תחום הגלאי (גלאי הבטיחות שהותקן בתוך הכביש), ייסגר השער רק לאחר שיפנה הרכב את התחום. במידה והרכב לא עבר את השער במשך דקה אחת, ייסגר השער אוטומטית.
- 4.13.7. על השער, משני צידיו, יותקנו 2 זוגות גלאי עין פוטו צליות (פוטואלקטריים), סה"כ 4 יחידות, אשר ימנעו את סגירת השער כל עוד הרכב לא עבר את תחום תנועתו, זאת גם כאשר רכב קודם עבר את תחום גלאי הבטיחות שהותקן בתוך הכביש.
- 4.14. תשתית:
- 4.14.1. היסודות יתוכננו ויבוצעו ע"י יצרן השער. עפ"י נתוני אורך ומשקל השער, בהתחשב בסוג הקרקע ובאישור קונסטרוקטור. סוג הבטון ב-30 דרגת חשיפה 9. בכל מקרה יסוד הבטון, יהיה מפולס.
- 4.14.2. יונחו תשתיות צינורות תת קרקעיים בקוטר 2", עד לוח הפיקוד, בכמות לפי הצורך.

שער מסורג דו-כנפי או חד כנפי

1. כללי:

- 1.1. שערי כניסה נועדו לאפשר כניסה של כלי רכב והולכי רגל. בד"כ יש לקבוע שערים לכלי רכב והולכי רגל צמודים זה לזה על מנת לאפשר פיקוח בו – זמני על שניהם על ידי שומר השער.
- 1.2. שערי כניסה יותקנו בהמשך קו הגדר של המתקן, כך שלא ייווצר רווח בין מסגרת השערים לגדר ההיקפית.
- 1.3. יש לקבוע את השער במקום המאפשר תמרון אופטימלי של רכבי חרום כגון: כיבוי אש, רכב הצלה או כוחות הביטחון.
- 1.4. בד"כ שער המשמש כלי הרכב ייבנה כשער דו – כנפי, אשר רוחבו לא יקטן מ- 5 מ'. במקרים מיוחדים כאשר לא צפויה תנועת רכבים כבדים דרך השער, ניתן להתקין שער חד – כנפי, ברוחב 3 מ'.
- 1.5. סוג ועיצוב השערים וגובהם, בכל המקרים, יהיו זהים לסוג ולגובה הגדר ההיקפית הבנויה בסמוך לשער, וסיומם בחלק העליון יהיה כדוגמת הגדר ההיקפית. במקרה של שיפוע חיצוני יש לתכנן פתיחתם לכיוון תוך החצר. במידה והגדר תהיה מעוצבת כך יעוצבו גם השערים.

2. הגדרות:

- 2.1. **שער כניסה מסורג** – שער כניסה דו כנפי או חד כנפי בנוי מסגרת ברזל וסורגי ברזל המחוברים למסגרת.
- 2.2. **עמוד השער** – עמוד מתכת או בטון שעליו תלויה מסגרת השער באמצעות צירים.
- 2.3. **אלכסון תומך שער** – כבל פלדה או מוט מתכת התומך את הדלת למניעת שקיעתה עם הזמן כתוצאה ממומנט. ראה איור בהמשך.
- 2.4. **בריח** – סידור מיוחד לסגירה ונעילת השער עם מנעול תליה.

3. תקנים רלוונטיים:

- 3.1. מפרטי הוועדה הבינמשרדית של משהב"ט:
- 3.1.1. פרק 06 – מפרט כללי למסגרות פלדה.
- 3.1.2. פרק 19 – מפרט כללי למסגרות חרש וסירוג.
- 3.2. ת"י 118 – בטון: דרישות, תפקוד וייצור.

4. עמודי השער:

- 4.1. עמודי השער משמשים לתליית מסגרת הכנף עליהם באמצעות צירים. אי לכך, העמוד יתוכנן לעומסים הנובעים ממשקל המסגרת, כאשר ילקחו בחשבון כל המצבים האפשריים של מיקום

- המסגרת במהלך פתיחתה או סגירתה. גובה העמודים יהיה לפחות 40 ס"מ גבוה מן השער על מנת לרתך תמיכה אלכסונית. לעמוד תרותך פלטה בראשו על מנת למנוע כניסת מים.
- 4.2 במקרים בהם משמש העמוד גם לחיבור גדר מתוחה בצדו השני, יש לתכננו גם לכוחות המתוחה המועברים מהגדר.
- 4.3 חתך העמוד לא יקטן מפרופיל מרובע 100X100X5 מ"מ, או מלבני של 120X80X5 מ"מ, או צינור עגול בקוטר 6" בעל דופן 5 מ"מ לפחות.

5. מסגרת הכנף:

- 5.1 מסגרת הכנף בשער חד- כנפי או דו- כנפי, תבוצע מפרופילי מתכת שחתכם לא יקטן בשום מקרה מפרופיל עגול (צינור) 2" או מרובע 50X50 או מלבני 40X60. עובי דופן מינימלי לכל סוגי הפרופילים יהיה 3 מ"מ לפחות.
- 5.2 כל פרופילי המסגרת ירותכו בכל היקפם לנקודות מפגש הפרופילים כאשר עובי הריתוך לא יקטן מ- 1.5 עובי דופן הפרופיל.
- 5.3 הרווח בין המסגרת לפני הקרקע לא יעלה על 5 ס"מ, כאשר השער נמצא במצב סגור. הרווח בין המסגרת לעמוד השער לא יעלה על 6 ס"מ. הרווח בין שתי הכנפיים לא יעלה על 3 ס"מ בעת שהשער סגור.
- 5.4 על המסגרת יחוברו באמצעות ריתוך אמצעי נעילת השערים כפי שיפורט בהמשך.
- 5.5 הסורגים האנכיים יבוצעו מפרופיל ברזל עגול מלא בקוטר שלא יקטן מ- 18 מ"מ או מפרופיל מלבני מלא במידות מינימליות של 1X3 ס"מ לפחות.
- 5.6 הסורגים ירותכו אל המסגרת בריתוך מלא מצידה החיצוני לאורך כל היקף שטח המגע בין המסגרת לפרופיל. או יעברו דרך פרופיל המסגרת וירותכו בהיקף.
- 5.7 הסורגים יבלטו 10 ס"מ מעל המסגרת. במידה ותהיה דרישה מפורשת לכך, יחודדו הקצוות העליונים של הסורגים. המרחק בין שני פרופילי סורג סמוכים אנכיים לא יעלה על 5 ס"מ.
- 5.8 במידה ויידרש ע"י גורם מוסמך, על מנת למנוע כניסת בעלי חיים, תכוסה הכנף בחלקה התחתון ע"י פח ברזל בעובי 2 מ"מ עד גובה 50 ס"מ מתחתית הכנף מצידה הפנימי של הכנף. פח כיסוי זה ירותך למסגרת הסורגים בריתוכי נקודה, לאורך שטחי המגע.

6. צירים:

- 6.1 בד"כ תבוצע תליית מסגרת הכנף באמצעות 2 צירים המחברים לעמודי השער, אך מומלץ לתכנן תליה באמצעות 3 צירים לכנף העולה על 3 מ'.
ניתן לתכנן סוגי צירים שונים, אבל יש לעמוד בדרישות מינימום הבאות:
- 6.2.1 קוטר הציר לא יקטן מ- 25 מ"מ.
- 6.2.2 הציר יאובטח כגדר פירוק קל ע"י הרמת כנף השער כלפי מעלה או באמצעות מכות על הציר.
- 6.2.3 בית הציר ירותך מלא למסגרת ולעמוד השער.

7. נעילות וסגירות:

- 7.1 יעשה סידור לנעילת השער באמצעות בריח בחלקו התחתון, באמצעות מנעול תליה באמצע גובה השער.
- 7.2 בשער חד- כנפי יבוצע בריח אחד עם סידור להבטחה ע"י מנעול תליה בחלקו התחתון של השער. הבריח ייסגר אל תוך בית הבריח, אשר ירותך על עמוד השער. בנוסף לבריח יבוצע סידור לנעילה באמצעות שני מנעולי תליה 850 גרם עם כבל 16 מ"מ אל עמוד השער ב- 1/3 ו- 2/3 גובה של השער.
- 7.3 בשער דו- כנפי יבוצעו 2 בריחים בחלקה התחתון של הכנף, בקוטר 18 מ"מ, אשר ינעלו לבית הבריח המורכב ברצפה מתחת לשער. כמו כן יבוצע סידור לנעילה באמצעות שני מנעולי תליה 850 גרם עם כבל 16 מ"מ ב- 1/3 ו- 2/3 גובה השער. הנעילה תבוצע בין 2 כנפי השער.

8. צביעה:

- 8.1. עבודות צביעה יכללו ניקוי הפרופילים וצביעה ב- 3 שכבות צבע לפחות. 2 שכבות תחתונות יבוצע בצבע יסוד צינקכרומת, כאשר עובי השכבה לא יקטן מ- 60 מיקרון. שכבת צבע עליון שמן או לק, כאשר עובי השכבה לא יקטן מ- 60 מיקרון.
- 8.2. כל עבודות הצביעה יבוצעו לפי דרישות מפרט כללי לעבודות מסגרות בהוצאת משהב"ט.

שער "פשפש" להולכי רגל

1. כללי:

- 1.1. שער פשפש להולכי רגל יותקן בד"כ בצמוד לשער כניסה לרכב, בצד הקרוב למבנה השומר.
- 1.2. סוג השער ועיצובו יהיה תואם לגדר שבה הוא משולב.
- 1.3. השער יבנה מכנף אחת תלויה על עמוד השער על 2 צירים, רוחבו לא יקטן מ- 135 ס"מ בפתיחה של 90 מעלות. סוג השער יהיה זהה לסוג השער שאליו הוא צמוד.
- 1.4. גובהו של שער פשפש, יהיה זהה לגובה השער לרכב, או לגובה הגדר הסמוכה.
- 1.5. במידה ויידרש, יכלול הפשפש מנעול חשמלי לפתיחה אוטומטית.

2. הגדרות:

שער פשפש – שער להולכי רגל בלבד המאפשר כניסה / יציאה מהמתקן.

3. תקנים רלוונטיים:

- 3.1. מפרטי הוועדה הבינמשרדית של משהב"ט:
- 3.1.1. פרק 06 – מפרט כללי למסגרות פלדה.
- 3.1.2. פרק 19 – מפרט כללי למסגרות חרש וסירוג.
- 3.2. ת"י 118 – חוזק הבטון.

4. עמודי השער:

- 4.1. כאשר שער פשפש מותקן בצמוד לשער כניסה לרכב, יהיו עמודי השער מהסוג הזהה – לשער כניסה לרכב, כאשר אחד העמודים יהיה משותף ל- 2 השערים.
- 4.2. כאשר שער פשפש מותקן לא בצמוד לשער כניסה לרכב, ניתן להשתמש לעמודי השער, בפרופילי ברזל בחתכים קטנים יותר, אבל לא פחות מ- 2" בפרופיל עגול, או 40X60 מ"מ בפרופיל מלבני, או 50X50 מ"מ בפרופיל מרובע. עובי דופן הפרופילים לא יקטן מ- 2 מ"מ בשום מקרה. במקרה זה יבוטנו העמודים עד עומק 40 ס"מ לפחות ביסוד בטון מסוג ב- 20 בקוטר 30 ס"מ לפחות.

5. מסגרת השער:

- 5.1. כאשר שער פשפש מבוצע בצמוד לשער כניסה לרכב, מומלץ משיקולים אסטטיים לבצע מסגרת השער מפרופילים זהים לשער כניסה לרכב. גם הדרישות לסורגים או לרשת וכן הדרישות לחיזוקי המסגרת בשער מרושת, יהיו זהים לדרישות משער הרכב. יחד עם זה יצוין שניתן להשתמש בפרופילים קלים יותר למסגרת הפשפש כמוגדר בהמשך.
- 5.2. כאשר שער פשפש מותקן בנפרד משער הכניסה לרכב, יש להשתמש בביצוע מסגרת השער בפרופיל עגול (צינור) בקוטר 2", או מרובע 50X50 מ"מ, או מלבני 30X60 מ"מ. עובי דופן הפרופילים, לא יקטן מ- 3 מ"מ לפחות.
- 5.3. בשער פשפש מסורג יורכבו סורגים אנכיים. הסורגים יחוברו בצד החיצוני של השער. מרחק בין סורגים סמוכים לא יעלה על 6 ס"מ (אין צורך בחיזוקי רוחב). יבוצע חיזוק אופקי במרכז הפשפש בצד הפנימי באמצעות פרופיל זהה לפרופילים האנכיים.
- 5.4. על מסגרת השער יבוצעו סידורים לנעילת השער שיוגדר בהמשך.
- 5.5. במידה ותהיה דרישה לכך, יכוסה החלק התחתון של השער, בפח פלדה בעובי 2 מ"מ עד גובה 50 ס"מ מתחתית הכנף.
- 5.6. מרחק בין תחתית הכנף לפני הקרקע, לא יעלה על 5 ס"מ, כאשר השער נמצא במצב סגור.
- 5.7. יותקן מחזיר שמן מצדו הפנימי של השער.

שער קרוסלה

1. כללי
- 1.1 הקרוסלה בעלת בקרה דו כיוונית המאפשרת מעבר מרובה בו זמנית, תוך שמירה על רמת הבטיחות והביטחון בצורה ברורה.
2. בקרת קרוסלה
- 2.1 הקרוסלה ניתנת לתכנות ומאפשרת שליטה מרבית בלוגיקת העבודה(חד כיווני, החלפת כיוון, דו כיווני, נטרול, נעילה). מערכת ההפעלה פשוטה וידידותית למשתמש, המאפשרת מעבר פשוט, יעיל וחסכוני בו זמנית תוך פיקוח. הקרוסלה מבוקרת ע"י בקר מתוכנת(לא כרטיס אלקטרוני). הקרוסלה בעלת רמזור אדום ירוק דו כיווני, לצורך סימון והפעלה למשתמש.
3. מנגנון הקרוסלה
- 3.1 מנגנון אלקטרו מכני(לא רצט), המותקן בחלקה העליון של הקרוסלה.
- 3.2 בעלת גישה והפעלה קלה ומהירה(במידת הצורך ניתן להחליף מכלולים במהירות ובנוחות).
4. מבנה
- 4.1 הקרוסלה בעלת 3 מערכות זרוע, כשזווית בניהם 120 מעלות.
- 4.2 הזרועות מיוצרות מצינור בקוטר 2 אינץ' במרחק 145 מ"מ בניהם בעלות גימור כיפת פלסטיק מעוגלת.
- 4.3 צבע הקרוסלה סטנדרט RAL7012.
- 4.4 העמוד המרכזי הינו בקוטר של 3 אינץ' בעל צלחת עליונה ותחתונה למיסה 4 אינץ' עם מיסבים תואמים וללא צורך בטיפול שימון וגירוז.
- 4.5 גובה הקרוסלה 2600 מ"מ חוץ, גובה נטו מהקרקע 2200 מ"מ. רוחב 1600 מ"מ, אורך 1350 מ"מ.
- 4.6 הקרוסלה מותקנת על משטח בטון מפולס, במידות 1800 מ"מ X 1800 מ"מ. משטח הבטון בעובי 200 מ"מ מינימום B-200.

נספח 21 - מבואות, מסדרונות, חדרי מדרגות ומעליות

1. כללי

- א. מימדים, עיבוד פתחים, חומרים, תגמירים, שילוב מתקנים – יהיו בכפוף לחוק התכנון והבניה, תקנות הבניה, התקנים הישראליים החלים, וכל דין.
- ב. עמידה בתנאי בטיחות והגנה בפני אש – גם בהתאם להנחיות יועץ הבטיחות.
- ג. החומרים, התגמירים, השילוט והאביזרים המשולבים יהיו ברמה עיצובית גבוהה ומוקפדת, ומיועדים לשימוש מאומץ (HEAVY DUTY).
- ד. תגמירים, ריהוט וציוד משתלבים ומערכות – כמפורט להלן.

2. מבואות

- א. יעובדו בתשומת לב מיוחדת כיאות להיותן רכיב בנין ייצוגי ומרכזי במבנה.
- ב. מבואת כניסה ראשית לתחנה תהיה בזיקה צמודה אל יומן התחנה.
- ג. במבואות ישולבו: פינות המתנה, שילוט התמצאות, טלפונים ציבוריים, עמדת מחשב שירות לאזרח, כרזות פרסום ויח"צ, תמונות ו/או רכיבי אומנות, מכונות אוטומטיות לשתיה קרה/חמה וסנדוויצ'ים (במקרים מיוחדים), ופחי אשפה.
- ד. שטח – במסגרת שטחי הברוטו של הבניין, אלא אם נדרש בפרוגרמה כמפורט.
- ה. גובה (נטו): לפחות 280 ס"מ, עפ"י תכנון האדריכל באישור המזמין. גובה מזערי של חלל תקרת תותב – לפחות 100 ס"מ.

3. מסדרונות

- א. במסדרונות ישולבו: פינות המתנה, שילוט התמצאות, ותמונות ו/או רכיבי אומנות.
- ב. מידות רוחב, אורך וגובה – כנדרש בתקנות ובכפוף להנחיות יועץ הבטיחות.
- ג. גובה (נטו) מזערי – לפחות 260 ס"מ. גובה מזערי של חלל תקרת תותב – לפחות 120 ס"מ.

4. חדרי מדרגות

- א. יש לשלב חדרי מדרגות פתוחים וסגורים לפי תכניות הטעונות אישור המזמין. חדרי מדרגות פתוחים יהיו בלובי וכן במעברים בין הקומות באגפים השונים. חדרי מדרגות סגורים יהיו ליד מרחבים מוגנים וכן בכל מקום דרישות הבטיחות תחייבנה. חדרי המדרגות הסגורים יהיו מופרדים מכל קומה בדלת אש ולא תהיה מתוכם גישה לכל חלל או מתקן. חדרי המדרגות הסמוכים למרחבים המוגנים יחוברו לאלה ע"י תקרת בטון כנדרש בתקנות פיקוד העורף.
- ב. ממדי חדרי המדרגות, רוחבם, גובהם וכן ממדי המדרגות, המעקות וכו' יהיו כנדרש בתקנות ובהתאם להנחיות יועץ הבטיחות.
- ג. פתחי שחרור עשן – כנדרש בתקנות, ובהתאם להנחיות יועץ הבטיחות.
- ד. במתקנים גדולים/מיוחדים, ובהתאם להנחיות מיוחדות של המזמין תיתכן התקנת חדרי מדרגות נפרדים וייעודיים לשימוש אוכלוסיות מיוחדות.

5. מעליות

- א. בכל מבנה שבו קיים יותר ממפלס אחד, ו/או במקרה שמפלס המבנה אינו זהה למפלס הכניסה למבנה, יש לשלב מעליות נוסעים/שרות, מסוגים, במידות ובכמות, שיבטיחו רמת שירות טובה, עפ"י הנחיית יועץ מעליות.
- ב. המעליות תגענה לכל אחד מהמפלסים של המבנה.
- ג. סידורים לאנשים עם מוגבלויות – כמפורט בתקנות.
- ד. במתקנים גדולים/מיוחדים ובהתאם להנחיות מיוחדות של המזמין, תיתכן התקנת מעליות נפרדות לשימוש אוכלוסיות מיוחדות.

6. תגמירים
תגמירים כמפורט:

מס' סד'	הפונקציה	תגמירים			הערות
		רצפה	קירות	תקרה	
01	ארקאדה חיצונית/ק. עמודים מפולשת	ריצוף אבן, או ריצוף משתלב	אבן נסורה, או גרניט	צבע אקרילי	
02	מבואה חיצונית	ריצוף אבן, או אריחי פורצלן	אבן נסורה, או גרניט	צבע אקרילי	
03	מבואה ראשית פנימית	ריצוף אבן, או אריחי פורצלן	אבן נסורה	תקרת תותב משופרת	משולב עם דלפק היומן
04	מבואה קומתית/אגפית	ריצוף אבן, או אריחי פורצלן	אבן נסורה	תקרת תותב משופרת	
05	מעברים ראשיים	אריחי פורצלן	צבע אקרילי	תקרת מגשים	
06	מעברים משניים	אריחי פורצלן	צבע אקרילי	תקרת מגשים	
07	חדר מדרגות ראשי	פודסטים, רומים ושלחים מאבן	צבע אקרילי ו/או חיפוי אבן	סיד סינטטי	
08	חדר מדרגות משני/חירום	טרצו	צבע אקרילי	סיד סינטטי	
09	מעלית נוסעים	ריצוף אבן	פלב"מ ריגיד ומראות + מגיני קיר	תקרת תותב	תאורה בלתי ישירה.

פסי התראה ומובילים, כנדרש בתקנות לנגישות בעלי מוגבלויות.

נספח 22 - פינות המתנה

1. כללי

- 1.1 בכל תחנת משטרה ובבסיסי משמר הגבול ישולבו באגפי המשרדים פינות המתנה.
- 1.2 הפינות ישמשו להמתנת קהל המבקרים לפני קבלת שירות מהאגפים השונים.
- 1.3 כמות, שטחים וקשרי גומלין, יהיו כמפורט בפרוגרמה.
- 1.4 מימדים, עיבוד פתחים, חומרים, תגמירים ושילוב מתקנים – יהיו גם בכפוף לחוק התכנון והבניה, תקנות הבניה, התקנים הישראליים החלים, וכל דין.
- 1.5 עמידה בתנאי בטיחות והגנה בפני אש – בהתאם להנחיות יועץ הבטיחות.
- 1.6 החומרים, התגמירים, השילוט והאביזרים המשולבים יהיו מיועדים לשימוש מאומץ (HEAVY DUTY).

2. איתור

- 2.1 בזיקה צמודה (קירבה פיזית, וקשר עין) למשרדים ו/או לחדרי החקירה, ו/או ללשכות המפקדים הרלבנטיים, אך תוך הקפדה על מניעת הפרעה להם.
- 2.2 בצמידות למערכת התנועה העיקרית במבנה.
- 2.3 תוך שמירת הפרדה מוחלטת בין כלל פינות ההמתנה לבין פינת ההמתנה של חקירות נוער.

3. פרוט תכולה

- 3.1 ריהוט נכלל:
 - א. כורסאות הסבה, או כסאות המתנה.
 - ב. שולחן הסבה.
 - ג. סרגלי הגנה ותליה, כרזות יח"צ, תמונות אומנות.
- 3.2 ציוד נכלל:
 - אפשרות לשילוב מכונה אוטומטית למכירת שתיה חמה, ו/או קרה, ו/או סנדויציים/חטיפים.

4. תגמירים

תגמירים כדלהלן:

מס', סד'	הפונקציה	תגמירים	
		רצפה	קירות
01	פינות המתנה	שיש/גרניט פורצלן/ שיש גרניט	חיפוי טפט עד גובה 1.20 מ' עם פרופיל גמר עליון
		תקרה	תקרת תותב מאריחי פח מחורר במידות 60/60 ס"מ משולב בסינרי גבס

5. מערכות

- 5.1 מתקן חשמל ומאור – כמפורט לגבי מעברים. הכנות לחיבור מכונה אוטומטית, באם תשולב.
- 5.2 מכלולי תקשורת – כמפורט לגבי פינות המתנה – חצי מכלול תקשורת.
- 5.3 מולטימדיה הכוללת:
 - א. מסך LCD.

ב. זרוע למסך LCD.

ג. כבילה.

ד. עמדת עגינה.

5.4 מתקן מיזוג אוויר – כמפורט לגבי מעברים.

5.5 מתקן תברואה – הכנות לחיבור מכונה אוטומטית, באם תשולב (חיבור מים, דלוחין).

נספח 23 - שירותים תברואיים

1. כללי

- 1.1 בכל תחנת משטרה ובסיס מג"ב ישולבו שירותים תברואיים.
- 1.2 השירותים יותאמו מבחינת תכולתם לסביבה שאותם הינם משרתים – שירותי משרדים או שירותי מגורים, בהתאם לענין.
- 1.3 כמות יחידות השירותים ואופן פיזורן במבנה/ים – יהיה עפ"י המפורט בפרוגרמה.
- 1.4 מימדים, עיבוד פתחים, חומרים, תגמירים, ושילוב מתקנים – יהיו גם בכפוף לחוק התכנון והבניה, תקנות הבניה, התקנים הישראליים החלים, וכל דין.
- 1.5 עמידה בתנאי בטיחות והגנה בפני אש – גם בהתאם להנחיות יועץ הבטיחות.
- 1.6 החומרים, התגמירים, השילוט והאביזרים המשולבים יהיו מיועדים לשימוש מאומץ (HEAVY DUTY).
- 1.7 פרוט דרישות לגבי הקבועות, צנרת מים, וצנרת דלוחין ושופכין – בפרק תברואה.
- 1.8 המשכיר יתכנן, יספק ויתקין על חשבונו את כל הנדרש בשירותים ובמקלחות, כפי הרשום להלן.

2. איתור

- 2.1 שירותי משרדים יש למקם באזורים נגישים, בלתי מסווגים, בצמוד ככל הניתן לגרעיני תנועה.
- 2.2 שירותי מגורים יהיו צמודים לחדרי המגורים.
- 2.3 שירותים מכל סוג שהוא יש למקם ככל שניתן באזורים המאפשרים גם אוורור טבעי נאות, הצנעת כניסות מהמסדרונות, וחיבורים חסכוניים לתשתיות קיימות.

3. עקרונות תכנון כלליים

- 3.1 בהעדר דרישה אחרת, יכללו השירותים בתוך המבנה המשורת על ידם.
- 3.2 לכל תא/או תאי שירותים ו/או תאי מקלחת תהיה מבואת כניסה.
- 3.3 השירותים יהיו נפרדים לגברים ולנשים.
- 3.4 בהעדר דרישה אחרת, יהיו השירותים משותפים לכל משתמשי הבנין/האגף/הקומה, לרבות עובדים ומבקרים, בהתאם לתכנון הבנין.
- 3.5 כמות הקבועות התברואיות וסוגן תהיה בהתאם להוראות למתקני תברואה (הל"ת), במהדורתן המעודכנת.
- 3.6 הסידורים התברואיים יחושבו לגבי כל מפלס ו/או אגף בנפרד.
- 3.7 יש לשלב בכל מתקן שירותים לבעלי מוגבלויות, בהתאם לתקנות.
- 3.7 תאי שירותים עבור עצירים יכללו בחדרי העצירים, כמפורט בפרק תאי מעצר.
- 3.8 בבנין הכולל מספר קומות יש לפרוס את יחידות השירותים זו מעל זו, במסגרת גרעין שירותים אנכי.

4. דרישות לגבי המעטפת

- 4.1 קירות היקפיים של אזורי שירותים ייבנו בכל מקרה מבטון או מבלוקי בטון מטוייחים וצבועים ו/או מחופים באריחי קרמיקה.
- 4.2 רצפת הבטון שמתחת לאזור שירותים תיאטם היטב ותכלול חגורת הגבהה יצוקה מסביב.
- 4.3 מחיצות הפרדה בין תאי ב"כ יבוצעו אך ורק ע"י בנייה קשיחה, מרצפת הבטון עד תקרת הבטון. התאים בכל קירותיהם יחופו בקרמיקה ואריחי "דקור" לפי דוגמא לבחירת האדריכל ו/או המשתמש.
- 4.4 חלונות לאזורי שירותים יהיו בשטח שלא יפחת מ – 10% שטח רצפה, עשויים ממסגרות אומן (אלומיניום), לפתיחה מסוג "קיפ", פנימה. הזיגוג יהיה מועם. לכל תא ב"כ רצוי חלון בשטח 0.3 מ"ר לפחות.
- 4.5 דלתות כניסה למבואת שירותים תברואיים יכללו מגיפי כנף הידראוליים עליונים, המחזירים יהיו מסוג המיועד לשימוש מאומץ, הניתנים לכיוון, והמותאמים למשקל הכנף. המגיפים יותקנו בצד הדלת הפונה לחדר. המגיף יכלול אופציה לכיוון כוח, כיוון מהירות סגירה, מהירות טריקה ושסתום

- כיוון. יהיו חד כנפיות ואטומות מעץ, לפתיחה רגילה, במלבני פלדה. רוחב מיזערי (פתח אור): 80 ס"מ. גובה מיזערי (פתח אור): 210 ס"מ. גמר: פורמייקה מ-2 הצדדים.
- 4.6 דלתות לתאי אסלות יהיו כנ"ל, אך לא יכללו מגיפי כנף הידאוליים עליונים, אך עם סגר מסוג "תפוס-פנוי", ובשילוב תריס רפפות או מרווח תחתון ועליון לאוורור. לחילופין – דלתות כחלק ממערכת מתועשת, אם מיושמת. הסטופר לכנף יורכב על הקיר (ולא על הרצפה).
- 4.7 תאי מקלחת יבוצעו אך ורק ע"י בנייה קשיחה, מרצפת הבטון עד תקרת הבטון. התאים בכל קירותיהם יחופו בקרמיקה ואריחי "דקור" לפי דוגמא לבחירת האדריכל ו/או המשתמש. יכללו סגירה קדמית (כחלק ממערכת מחיצות זכוכית מחוסמת מתועשת, או מקלחון). לכל מקלחת – עמדת הלבשה הכוללת ספסל רחצה, וקולבים.
- 4.8 כל אזור שירותים ישולט היטב (יעוד השירותים, ו/או פיקטוגרמה).
- 4.9 כיורי נטילת ידיים יהיו מחוץ לתאי בית כסא.

5. דרישות כלליות לגבי תכולת השירותים

- 5.1 מידות מיזעריות (נטו) מחייבות:
תא בית כסא : 170/100 ס"מ
180/110 ס"מ במידה וקיים כיור בתא
עמדת כיור : 80 ס"מ רוחב.
עמדת מקלחת : 90 X 90 ס"מ.
עמדת הלבשה : 80 ס"מ רוחב.
ובכל מקרה – לא פחות מהנדרש בתקנות הבניה, בת"י 1205 והל"ת גבהים מחייבים :
- 5.2 גובה חלל נקי : 250 ס"מ לפחות.
מפלסי חיפוי קירות : ממפלס ריצוף ועד 10 ס"מ מעל תקרת תותב רצף מראות מעל כיורים/תיגלחות : גובה מראה 80 ס"מ. מפלס תחתון של המראה הוא 120 ס"מ מפני ריצוף.
- 5.3 כל הכלים התברואיים יהיו מחרס לבן, סוג א', על בסיס סטנדרט תגמירי מב"ן כמפורט בנספח 40. הכלים יותקנו בהתאם להנחיות יצרן מחומרים מקוריים, תקינים ומאושרים. הקבועות יותקנו אך ורק על קירות/מחיצות מחופים באריחים ויחוזקו היטב לקונסטרוקציה של המבנה.
- 5.4 אין לתכנן משתנות במבנה.
- 5.5 אסלות תהיינה תלויות עם מיכל הדחה גלוי או סמוי, לפי בחירת המשתמש, כולל מושב ומכסה מפלסטיק עם צירי מתכת עשויים פלבי"מ. מיכלי ההדחה יהיו פלסטיים, מסוג איכותי, של חברה מוכרת וידועה באיכות מוצריה, מסוג שסתום בוכנה עם מתקן דו-כמותי. דגש רב יינתן על איכות האטם הפנימי של מיכל ההדחה כך שיהיה אמיץ ועמיד לאורך זמן, שניתן יהיה להחליפו בקלות, ושניתן להשיגו בשוק במחיר סביר.
- 5.6 קערות/כיורים יכללו סיפון בקבוק פלסטי, סוללה מתכתית למים קרים/חמים. ניתן לשלב כיורים שולחניים שקועים במשטחי גרניט, או אבן קיסר, עם סינור יורד קדמי בגובה 20 ס"מ וסינור אחורי עולה בגובה 10 ס"מ.
- 5.7 בכל מקבץ שירותים יותקן ברז דלי בגובה מתאים למילוי דלי. אין למקם את הברז מתחת למשטח הרחצה.
- 5.8 מכסים לקופסאות ביקורת ומחסומי רצפה יהיו מפליז עם מסגרת מרובעת מפליז בגוון תואם לגוון אריחי הריצוף. מיקום הקופסאות יהיה במקומות נישתרים ככל הניתן, מתואם עם קווי הנחת הריצוף.

6. הנחיות נוספות ביחס לשירותי משרדים

- 6.1 תכולה :

- א. אסלות, לרבות מתקני הדחה.
- ב. משטחי שיש יצוקים משולבי כיורים כיחידה אחת, מחוץ לתאי ב"כ.
- ג. אביזרים: מחזיקי נייר טואלט, סבוניות, מראות, פחי אשפה, מייבשי ידיים חשמליים.
- ד. ידיות אחיזה ושאר האביזרים לתאים לבעלי מוגבלויות, כנדרש בתקנות ובתקנים.
- 6.2 יש לרכז את הכיורים לנטילת ידיים באזור אחד, הסמוך לכניסה לשירותים, ואת האסלות והמשתנות באזור אחר, המרוחק מהכניסה לשירותים.
- 6.3 על המתכנן לוודא העדר קו מבט מהמסדרון החיצוני אל אזורי אסלות ומשתנות בעת פתיחת דלת הכניסה לשירותים.
- 6.4 לכל רצף כיורים – מתקן חשמלי אוטומטי לייבוש ידיים שיותקן במיקום בו תמנע הפעלה אוטומטית ללא צורך.

7. הנחיות נוספות ביחס לשירותי מגורי לוחמים
תכולה לכל יחידת מגורים:

- א. אסלה, לרבות מיכל הדחה.
- ב. משטח שיש יצוק משולב כיור.
- ג. תא מקלחת.
- ד. אביזרים: מחזיקי נייר טואלט, סבוניות, מראות, פחי אשפה, מתלה מגבות רחצה ופנים.

8. תגמירים

יהיו על בסיס סטנדרט תגמירי מב"ן כמפורט בנספח 40.

9. דרישות מיוחדות לגבי מערכות

- 9.1 פרוט לגבי המתקנים – בפרקי המערכות שלהלן.
- 9.2 במקלחות משותפות יש לשלב אמצעי חימום בהתאם להנחיות המזמין והתשתיות הקיימות.
- 9.3 בהעדר אוורור טבעי נאות, יש לשלב אוורור מכני באמצעות ונטה, המבטיח 30 החלפות אויר לשעה.
- 9.4 צנרת – כמפורט במפרט מתקני תברואה. יש להבטיח גישה נוחה לתחזוקה ולניקוי.

נספח 24 - מטבחונים/פינות קפה

1. כללי

- 1.1 בכל תחנת משטרה ובבסיסי משמר הגבול ישולבו באגפי המשרדים מטבחונים.
- 1.2 במיגזרים עצמאיים וקטנים, ובפונקציות סיוור, ניתן לשלב פינות קפה אינטגרליות במקום מטבחונים.
- 1.2 המטבחונים מיועדים להכנת משקאות חמים, לאספקת שתייה קרה, לאחסון מוצרי מזון, לחימום מזון, להכנה קלה של מזון, שטיפת כלים ורחיצת ידיים.
- 1.3 פינות קפה כני"ל, אך ללא כיור ועביט.
אין צורך בשילוב אזור ישיבה/הסבה במטבחון, אלא אם נדרש במפורט.
כמות, שטחים, ומיקום יהיו כמפורט בפרוגרמה.
- 1.4 מימדים, עיבוד פתחים, חומרים, תגמירים ושילוב מתקנים – יהיו גם בכפוף לחוק התכנון והבניה, תקנות הבניה, התקנים הישראליים החלים, וכל דין.
- 1.5 עמידה בתנאי בטיחות והגנה בפני אש – גם בהתאם להנחיות יועץ הבטיחות.
- 1.6 החומרים, התגמירים, השילוט והאביזרים המשולבים יהיו מיועדים לשימוש מאומץ (HEAVY DUTY).
- 1.7 לגבי מטבחונים בבתי מעצר יחולו הנחיות ייחודיות, בהתאמה לתפקודם.

2. איתור

- 2.1 מטבחונים:
 - א. בכל קומה ו/או אגף גדול, ו/או מגזר, במרחק שאינו עולה על כ – 30 מ' מהמשתמשים.
 - ב. בסמיכות למערכת התנועה הראשית של הבניין, אך חבוי מעט ממנה.
 - ג. קרוב ככל הניתן לאזור השירותים התברואיים, כדי לצמצם בעלות מתקן התברואה.
- 2.2 באזורים ממודרים ולשכות פיקוד.
- 2.3 בסמוך למועדונים, וחדרי ישיבות גדולים.
- 2.4 בקומת מגורים.
- 2.5 פינות קפה:
 - א. בכל קומה ואגף במטרה לצמצם פערי מרחק בין המטבחונים.
 - ב. בחדרי ישיבות רגילים.

3. שטח ומידות

- 3.1 בהעדר הנחייה אחרת, יהיה שטח המטבחון הסטנדרטי כ – 4 מ"ר.

3.2 מידות רצויות : כ – 1.8 X 2.2 מ'.

3.3 לאורך הדופן הארוכה – משטח עבודה (שיש) באורך מיזערי של 200 ס"מ, ומקום למקרר ביתי.

3.4 פינות הקפה ישולבו בחללים הנדרשים בהתאם לתכנון האדריכלי.

4. פרוט תכולה

4.1 ריהוט נכלל:

א. ארון תחתון מתחת למשטח העבודה, לכל אורכו, במידות: 200X60X88 ס"מ. הארון כולל תאים עם דלתות לפתיחה רגילה, וטור מגירות.

ב. ארון עליון מעל למשטח העבודה, לכל אורכו, במידות: 200X35X60 ס"מ, בשילוב עם מתקן אל-מגוב סמוי.

4.2 ציוד נכלל:

א. ערכה עפ"י קביעת מח"א ובאישור אג"ת.

ב. מקרר ביתי קטן, דלת אחת.

ג. בפינת הקפה ישולב ארון תחתון בלבד.

5. תגמירים

תגמירים כדלהלן:

הערות	תגמירים			הפונקציה	מס' סד'
	תקרה	קירות	רצפה		
משטח שיש יצוק או גרניט משולב כיור	תקרת תותב מגשי פח אטומים	קרמיקה + צבע פלסטי	גרניט פורצלן לפי תקן	מטבחון	01

6. מערכות

6.1 מתקן חשמל ומאור – כמפורט לגבי מתקן חשמל.

לפחות 6 בתי תקע לחיבור הציוד החשמלי.

6.2 מתקן מיזוג אויר ואוורור – כמפורט לגבי מתקן מז"א.

אוורור המטבחון, בספיקה של 5 החלפות אויר בשעה.

6.3 מתקן תברואה – כיור מטבח סטנדרטי מחרס, וברז פרח פייה ארוכה למים חמים/קרים, הכנת נקודת מים לחיבור מתקן לאספקת מים קרים/חמים.

נספח 25 - חניונים מקורים

1. כללי

- 1.1 מספר מקומות החניה בכל מבנה או מתקן יהיה לפי פרוגרמה אך לא יפחת מהמוגדר בתקנות התכנון והבניה. החלוקה בין מקומות חניה פנימיים בתחום הגידור (עבור רכב משטרתי ייעודי, ולעיתים גם עבור הרכב הפרטי של העובדים), לבין מקומות חניה חיצוניים, תיקבע בכל פרויקט, לגופו של ענין.
- 1.2 יש לשאוף לכך שפתרונות החניה בתחום המגרש יהיו במסגרת הפיתוח הצמוד. יחד עם זאת, לעיתים, בהעדר ברירה אחרת, יש צורך לשלב במבנה/במתקן חניון רכב מקורה (עילי, ו/או תת-קרקעי), ובמקרה זה יחולו ההנחיות שלהלן.
- 1.3 גודל החניון המקורה יתאים לכמות תאי חניה כמפורט בפרוגרמה.
- 1.4 חניון יתוכנן לפי כל הכללים לתכנון חניונים של משרד התחבורה והמפקח על התעבורה.
- 1.5 מימדים, עיבוד פתחים, חומרים, תגמירים, ושילוב מתקנים – יהיו בכפוף לחוק התכנון והבניה, תקנות הבניה, התקנים הישראליים החלים, וכל דין.
- 1.6 נדרש לדאוג למעברים מתוכננים (כולל 30% זרבה) בקונסטרוקציית מבנה החניון עבור תשתיות אופקיות באופן שלא יגרע גובה נטו של החניון.
- 1.7 עמידה בתנאי בטיחות והגנה בפני אש – בהתאם להנחיות יועץ הבטיחות.
- 1.8 החומרים, התגמירים, השילוט והאביזרים המשולבים יהיו מיועדים לשימוש מאומץ (HEAVY DUTY).
- 1.9 יש לתכנן חניונים בהתאם למשקלם של הרכבים המיועדים לנוע בתוכו לפי הגדרות בת"י 412
- 1.10 גובה חניון נטו יהיה בהתאם לסוג הרכבים האמורים לחנות בתוכו ולא פחות מהמוגדר בתקנות
- 1.11 יש לקחת בחשבון שבמקרים מסויימים יהיה צורך בהקצאת מקומות חניה גבוהים מהרגיל, עבור רכבי קשר, רכבי חפ"ק, רכבי יס"מ ורכבים ייעודיים אחרים. להלן מידות הרכב:

מס' סד'	סוג רכב	מידות רכב: רוחב X אורך X גובה נטו	הערות
1	סוואנה יס"מ	רוחב 2 מטר X אורך 6.5 מטר X גובה 2.5 מטר	
2	רכב ממוגן	רוחב 2.4 מטר X אורך 5.5 מטר X גובה 2.3 מטר	ללא מערכת וונום

2. איתור

- 2.1 בזיקה לשער הכניסה למתחם, ובצמידות למערכת הדרכים הפנימית במגרש.
- 2.2 באזורים פנימיים, חפורים, במגמה לנצל חללים שאין בהם יתרון יחסי לפונקציות מאויישות.
- 2.3 חניות מקורות השמורות למפקדים בכירים – בסמיכות לצירי הגישה שלהם אל הלשכות.
- 2.4 חניות מקורות השמורות לאמבולנסים, לרכב חבלה, לרכב מז"פ, ולרכבים ייעודיים אחרים – בסמיכות לאגפים הייעודיים הרלבנטיים.

3. עקרונות התנועה והחניה בחניון

- 3.1 במקרה של חניון בן יותר ממפלס אחד, יש לשמור על אפשרות תנועה רציפה בין המפלסים.
- 3.2 לכל מקומות החניה תהיה נגישות ישירה מאזורי התנועה (לא יכללו תאי חניה במתכונת חניה כפולה).
- 3.3 כדי למנוע חסימת מעברי הולכי רגל, במיוחד לחדרי מדרגות ולמעליות, יבוצעו עמודי חסימה שימנעו חניית כלי רכב.
- 3.4 בחניון יתקיימו כל דרישות תקנות חוק התכנון והבנייה המתייחסות להסדרים לנכים. יש לייעד מספר מקומות חניה לנכים והמידות בהתאם לתקנות.
- מקום חניה לנכים יתומרר על ידי התקנת תמרורים על הקיר. בעליות למדרגות יבוצעו רמפות בשיפוע שלא יעלה על 5% וברוחב שמאפשר נסיעת עגלת נכה.
- 3.5 מקומות חניה שמורים לבעלי תפקיד בכירים, או לרכב ייעודי – יסומנו בהתאם.

- 3.6 מספר הכניסות/יציאות ומספר הנתיבים בכל כניסה/יציאה יחושבו לפי דפוסי הפעילות במבנה/מתקן. בכל כניסה ויציאה יהיו שני נתיבי תנועה המאפשרים תנועה דו כיוונית בהתאם למחלקת בטיחות.
- 3.7 נדרש לשלב בכניסה/ות הגבלת גובה פיזית במיקום המאפשר הסתובבות אחורה.
- 3.8 בהעדר הנחיות אחרות, יהיו: הרדיוסים, המעמס, רוחב נתיבי התנועה, מידות תאי החניה, והגבהים – בהתאם למדריך לתכנון חניונים של משרד התחבורה.

4. פרוט דרישות לגבי המעטפת והתכולה

- 4.1 החניון יהיה מואר בעוצמת תאורה שלא תפחת מהתקן.
- 4.2 החניון יהיה מאוורר באמצעות מערכת אוורור מאולצת הכוללת בקרת CO.
- 4.3 החניון יסומן וישולט עפ"י התקנות. שילוט ההדרכה לנהגים ידריך לכיווני חיפוש חניה וכן לכיוון היציאה. השילוט ומיקום התקנתו לא יפגעו בגובה החופשי נטו של החניון כפי שנקבע בפרוגרמה. השילוט יותקן כך שיראה ממושב הנהג במרחק סביר בהתחשב במיקום העמודים, הקירות והקורות. בנוסף יותקן שילוט להולכי רגל המדריך אל המעליות ואל המדרגות. שילוט חירום: בהתאם למפרט בטיחות והנחיות מכבי אש. על גבי הרצפה, הקירות והעמודים יצוין מידע לגבי זיהוי הקומות השונות של החנייה, השורות והתאים. הזיהוי יהיה באמצעות צבעים שונים ומספור. מקומות חניה שמורים, וכן מקומות חניה לנכים – יודגשו.
- 4.4 תשתיות אנכיות ימוקמו בנישות מוגנות באזורים שאין בהם תנועת רכבים ובאופן שלא יהווה הפרעה לתנועת הולכי רגל.
- 4.5 בכניסות לחניון ובמקומות נבחרים בחניון, יש לאפשר במקרים מיוחדים התקנת מצלמות אשר יאפשרו פיקוח על תפעול תנועתו ותפוסה של החניון בהתאם להנחיית המזמין.
- 4.6 בכל החניות יותקן מעצור פלסטי קשיח זוהר לגלגלים, על ריצפת החניון, להגבלת התקרבות כלי הרכב ולמניעת פגיעה בקירות, בעמודים, במעברים או כל דבר.

5. תגמירים

יהיו על בסיס סטנדרט תגמירי מב"ן כמפורט בנספח 40

מס' סד'	הפונקציה	תגמירים		הערות
		רצפה	קירות	
01	אזור חניה	בטון מוחלק.	בטון חשוף, בגמר צבע אקרילי כגון סופרקריל.	סימני חניה זוהרים על הרצפה. סימון קומות על העמודים והקירות.
02	מדרגות	מדרגות בטון מוחלק, או מדרכי אבן.	טיח וצבע אקרילי, כגון סופרקריל.	טיח וסיד סינטטי.

6. מערכות

- 6.1 מתקן חשמל ומאור – כמפורט לגבי מתקן חשמל.
- 6.2 מתקן אוורור על פי הצורך ועפ"י התקנות.
- 6.3 מתקני גילוי וכיבוי אש (ספרינקלים) בהתאם להנחיות יועץ הבטיחות ועפ"י התקנות.
- 6.4 שילוב בקרים המתריעים על הצטברות גז CO ועל הצפת מים.

נספח 26 - חדרי סיירים/בלשים וצוותים

1. כללי
 - 1.1 בכל תחנת משטרה יש לשלב חדרי סיירים/בלשים.
 - 1.2 מתחם חדרי הסיירים/בלשים יכלול פונקציות בהתאם לפרוגרמה.
 - 1.3 מימדים, עיבוד פתחים, חומרים, תגמירים, ושילוב מתקנים – יהיו גם בכפוף לחוק התכנון והבניה, תקנות הבניה, התקנים הישראליים החלים, וכל דין.
 - 1.4 עמידה בתנאי בטיחות והגנה בפני אש – בהתאם להנחיות יועץ הבטיחות.
 - 1.5 החומרים, התגמירים, השילוט והאביזרים המשולבים יהיו מיועדים לשימוש מאומץ (HEAVY DUTY).
2. איתור
 - 2.1 חדרי סיירים/בלשים ימוקמו במפלס קומת הקרקע בסמוך לחניון רכבי סיור/בילוש.
 - 2.2 חדרי סיירים/בלשים יופרדו מאזורי שהיה של קהל אזרחי, מבחינת ראייה ושמיעה.
 - 2.3 חדר לארונות אישיים (לוקרים) – יתוכנן בהתאם לכמות הסיירים/בלשים. מידות הלוקרים יהיו בהתאם לקטלוג מחלקה לוגיסטית/מדור ציוד.
3. ריהוט וציוד
 - 3.1 בחדר תדרוך סיירים/בלשים – כמפורט בנספח חדרי דיונים.
 - 3.2 בחדר מילוי דו"חות – דלפקי עבודה מול קיר וכיסאות ארגונומיים. כל עמדה במידות: רוחב 160 ס"מ, עומק 90 ס"מ.
 - 3.3 בחדר לארונות אישיים – ארונות אישיים (לוקרים) כמפורט לעיל.
 - 3.4 במטבחון – בהתאם לנספח מטבחונים.
4. תגמירים

יהיו על בסיס סטנדרט תגמירי מב"ן כמפורט בנספח 40

 - 4.1 חדר התכנסות ותדריכים - בהתאם לתגמירי משרדים.
 - 4.2 חדר מילוי דו"חות - בהתאם לתגמירי משרדים.
 - 4.3 חדר לארונות אישיים - בהתאם לתגמירי משרדים.
 - 4.4 מטבחון - בהתאם לתגמירי מטבחונים.
5. מערכות (מיזוג אוויר, תקשורת וחשמל)
 - 5.1 חדר התכנסות ותדריכים - כמפורט לגבי חדרי דיונים.
 - 5.2 חדר מילוי דו"חות - כמפורט לגבי משרדים.
 - 5.3 חדר לארונות אישיים - כמפורט לגבי מחסנים או ארכיונים.
 - 5.4 מטבחון - כמפורט לגבי מטבחונים.

נספח 27 - מחסן אלפ"ה

1. כללי

- 1.1 בכל תחנת משטרה ישולב מחסן אמצעים לפיזור הפגנות (אלפ"ה), אלא אם תינתן הנחיה אחרת של מדור אמל"ח.
- 1.2 מימדים, עיבוד פתחים, חומרים, תגמירים, ושילוב מתקנים – יהיו גם בכפוף לחוק התכנון והבניה, תקנות הבניה, התקנים הישראליים החלים, וכל דין.
- 1.3 עמידה בתנאי בטיחות והגנה בפני אש – בהתאם להנחיות יועץ הבטיחות.
- 1.4 החומרים, התגמירים, השילוט והאביזרים המשולבים יהיו מיועדים לשימוש מאומץ (HEAVY DUTY).

2. איתור

- 2.1 ימוקם במבנה נפרד המנותק והמרוחק מהמבנה הראשי.
- 2.2 ימוקם ביחס למבנה, ככל הניתן, בכיוון ההפוך לכיוון הרוחות השולטות במקום.
- 2.3 ניתן לשילוב יחד עם מחסנים אחרים באגף צדדי המחובר אל המבנה, **בתנאי** שאין בו קומות עליונות.
- 2.4 מפלס רצפת המחסן יתוכנן כ- 20 ס"מ ממפלס הרצפה הסמוכה, למניעת חדירת מי גשמים.
- 2.5 במחסן יתוכננו פתחי אוורור לכניסת אוויר צח והוצאת עודפי גזים וריחות אל מחוץ למבנה במקרה של קליחת גז/עשן, בחלק העליון והתחתון של המבנה.
- הפתח ימוקם מול דלת הכניסה בגובה של 210 ס"מ מהקרקע, מדובר בפתח עילי (חלון קיפי עם זכוכית משוריינת) צר וארוך 80X30 ס"מ, לפתח החלון יותקן סורג תיקני והגנות דרושות.
- 2.6 בנוסף לכך במחסן תתוכנן מערכת אוורור מאולצת להכנסת אוויר.
- 2.7 נדרש לכלול הכנה למערכת ניטור איכות אוויר. בהתאם להחלטת המזמין תותקן מערכת ניטור וחיישנים לרבות התראה קולית ואורית.

3. ריהוט וציווד

מידוף מתכת מודולארי לאחסון האמצעים בהתאם לתקינה.

4. תגמירים

יהיו על בסיס סטנדרט תגמירי מב"ן כמפורט בנספח 40.

5. מערכות

מערכות מיזוג אוויר וחשמל יהיו בהתאם לתקינה והנחיות יועץ בטיחות.

נספח 28 - מבנה לשומר

1. כללי

- 1.1 מבנה לשומר מיועד לשהייה ממושכת של שומר אחד או שניים ויושם דגש על הנדסת אנוש.
- 1.2 המבנה יתוכנן ויבוצע בהתאם ובכפוף לדרישות מחלקת האבטחה של משטרת ישראל.
- 1.3 המבנה יאפשר שהייה נוחה לאדם ע"י מתן אפשרות עמידה, ישיבה או תנועה בתוכו ויגן מפני פגעי מזג האוויר.
- 1.4 המבנה יאפשר שדה ראייה מקסימלי מתוך המבנה החוצה וכן יאפשר יציאה מהירה ונוחה של השומר במידת הצורך.
- 1.5 המבנה יכלול מזגן לתפוקת קירור של לפחות 9300 B.T.U לשעה.
- 1.6 המבנה יכיל שולחן וכולל את כל האביזרים הדרושים עד להתקנה מושלמת.
- 1.7 המבנה יכיל שולחן כתיבה + אפשרות להציב מוניטור LCD, סידור למיקום מכשיר קשר ו/או טלפונים, סידור להנחת חפצים ע"י התקנת מדפים ברוחב 25 ס"מ לפחות וארון מסמכים הכולל מגירה.

2. מידות וצורת המבנה

- 4.1 המבנה יכול בצורת להיות ריבוע או מלבן, המאפשר תפקוד פונקציונאלי נאות של המבנה.
- 4.2 הגובה הפנימי (מפני הרצפה ועד פני התקרה) לא יקטן מ-2.5 מ'.
- 4.3 להלן מידות שטח רצפה פנימיים עפ"י צורתה:
 - מבנה מרובע - 2.0 * 2.0 מ"ר.
 - מבנה מלבני - 1.5 * 2.5 מ"ר.
 - בשום מקרה לא יקטן שטח הרצפה מ- 4.0 מ"ר.
- 4.4 במבנה תותקן דלת כניסה מפח בעלת חלון במידת רוחב של 0.8 מ', בגובה של 2.1 מ'. הדלת תפתח כלפי חוץ.
- 4.5 מעל גובה 1.1 מ' ממפלס ריצפת המבנה ייבנו חלונות בהיקף המבנה, אשר יאפשרו ראות היקפית מתוך המבנה. גם בדלת המבנה ייבנה חלון קבוע בהתאם.
- 4.6 גג המבנה יהיה שטוח בעל שיפוע מינימלי של 2% כלפי עורך המבנה, לכוון מנוגד לדלת.
- 4.7 שולי הגג יובלטו 30 ס"מ לפחות מעבר לקירות המבנה בכל היקפים.
- 4.7 רצפת המבנה תהיה חלק בלתי נפרד של המבנה. הרצפה תהיה יצוקה 15 ס"מ מבטון.

3. חומרים

- 5.1 מבנה הטרומי ייבנה מחומרים קשיחים ועמידים לאורך זמן מינימלי של 10 שנים לפחות בתנאי אקלים. המבנה יהיה אטום להגנה מפני פגעי מזג האוויר.
- 5.2 החומרים לבניית המבנה יכולים להיות - בטון מזוין, מתכת או חומר פלסטי משוריין אחר בעל תוספות כנגד אש. בכל מקרה הקיר הקדמי יהיה מבטון, עד למפלס החלונות, בעובי מזערי של 20 ס"מ.
- 5.3 חלונות המבנה יהיו חלונות זכוכית בעובי מינימלי של 3 מ"מ, ראה למטה.

4. חלונות

- 6.1 חלונות המבנה יהיו חלונות הזזה ממסגרת אלומיניום מאולגן/צבוע כדוגמת קליל 7000 או ש"ע. לחלונות יהיה סגר לנעילתם מבפנים במצב סגור.
- 6.2 החלונות יהיו מסוג זכוכית תלת שכבתית בעובי שלא יקטן מ-5 מ"מ.

5. דלת

- 7.1 דלת המבנה תבוצע ממתכת או מפח 2 מ"מ מגלוון צבוע בתנור ותכלול ידית דו-צדדית, מנעול ירדני +101 צילינדר וסידור נעילה מבפנים ומבחוץ.
- 7.2 בדלת יקבע חלון קבוע במקביל לגובה שאר חלונות המבנה.

6. חשמל ותאורה

- 8.1 במבנה יותקנו שני גופי תאורה הרמטיים בדרגת הגנה IP65 וכיסוי פוליקרבונט, הגופים יותקנו בתקרה.
- 8.2 יש לשלב יחידה עצמאית לתאורת חרום למשך 90 דקות.
- 8.3 יש לשלב תאורה היקפית על קירות המבנה בדרגת הגנה IP54 אנטי ונדלי.
- 8.4 במבנה יהיו שני מפסקים (אחת לתאורת פנים ואחת לתאורת חוץ).
- 8.5 המתקן יכלול את כל החיווט הדרוש להתחברות לקו חיצוני ולהארקה.
- 8.6 בקיר המבנה יהיו 3 מעברים לחיבור: 1 לחשמל ו-2 לתקשורת. כמעברים ישמשו צינורות אטומים בקוטר 2" עם חיבור חיצוני לקיר המבנה לצד הפנימי (ראה תרשים בהמשך).
- 8.7 במבנה יותקן לוח חשמל מודולארי בעל מפסקים אוטומטים: מא"ז 16 אמפר לכוח, מא"ז 10 אמפר למאור ומפסק פחת לזרם דלף.
- 8.8 כמו כן יותקן פס השוואת פוטנציאלים בתוך קופסת CI. כל חלקי המתכת במבנה יחוברו לפס השוואת פוטנציאלים.
- 8.9 ריכוז התקשורת יהיה מתחת או בסמוך ללוח החשמל.
- 8.10 קופסאות חיבורי הארקה בארבע פינות המבנה.
- 8.11 בדיקת מערכת החשמל על ידי בודק מוסמך (יצורף אישור בדיקה).

7. התקנות תקשורת

- 1.1 במבנה יהיה הכנה לחיבור לטלפון.
- 1.2 במבנה יהיה הכנה לאינטרקום.
- 1.3 ריכוז תקשורת טלפון ואינטרקום היו בקופסת במידות 7*15*19 ס"מ עם מכסה שקוע בקיר בעל מחיצת הפרדה וגב עץ.
- 1.4 הזנת התקשורת למבנה יותקנו שני שרוולים בקוטר 2" צול כ"א.
- 1.5 עבור הזנת האינטרקום תותקן במבנה קופסה במידות 10*10 ס"מ עם מכסה מחוזק בברגים בעלת דרגת הגנה IP 65.
- 1.6 מהקופסא יותקן צינור בקוטר 23 מ"מ לעמדת האינטרקום בשולחן + צינור בקוטר 23 מ"מ לריכוז תקשורת.

8. מיקום המבנה

- 10.1 המבנה ימוקם באתר, על גבי משטח עשוי מצע סוג א' מהודק 96 אחוז מודיפייד אאשטהו בעובי 20 ס"מ לפחות ו/או משטח בטון או אספלט או יסודות בודדים.
- 10.2 יעשה סידור ביסוס למבנה ב-4 נקודות בהיקף המבנה ולפי הנחיות יועץ קרקע וקונסטרוקטור.

9. שירותים (אופציה)

- 10.3 לפי דרישת המזמין, המבנה יכלול יחידת שירותים צמודה בעלת דלת הזזה אטומה הכוללת אסלה מיכל הדחה דו-כמותי קומפלט, כיור לנטילת ידיים, מחזיק נייר טואלט, מראה, סבוכיה, חלון רפפה, והכנת לצנרת מים וביוב.
- 10.4 יש לשלב תאורה מוגנת מים בחלל השירותים.

10. אופציה לזרקור

- 12.1 בדרך כלל במבנה טרומי אין התקנת זרקור אינטגרלית. לפיכך, יש לדרוש קיומה של אופציה להרכבת זרקור למקרה שיהיה בו צורך. סוג ההתקן יתוכנן על פי סוג הזרקור הנבחר.
- 12.2 הזרקור ייושם באמצעות גוף תאורה מסוג לד המיועד לסינוור ויאפשר זריקת אלומת אור לבן למרחק 200 מ' לפחות. הפעלת הזרקור תבוצע ע"י מתג המותקן בתוך התא. גובה הזרקור יקבע בצורה המאפשרת שליטה באור גם באזור קרוב לתא, תהיה אפשרות להגבהה עד 110 מעלות והנמכה עד 35 מעלות מציר הזרקור.

11. תגמירים:

יהיו על בסיס סטנדרט תגמירי מב"ן כמפורט בנספח 40

החלל	רצפה	קירות	תקרה
ביתן שמירה	ריצוף פורצלן	צביעה אקרילית	סיד סינטטי

נספח 29 - מחסן נשק ותחמושת

1. כללי

- 1.1 בכל תחנת משטרה יש לשלב מחסן נשק ומחסן תחמושת.
- 1.2 מחסן הנשק ישמש אך ורק לאחזקת נשק ולטיפול בו.
- 1.3 התכנון יהיה בתאום ובאישור מחלקת אבטחה.
- 1.4 מימדים, עיבוד פתחים, חומרים, תגמירים, שילוב מתקנים – יהיו בכפוף לחוק התכנון והבניה, תקנות הבניה, התקנים הישראליים החלים, וכל דין.
- 1.5 עמידה בתנאי בטיחות והגנה בפני אש – בהתאם להנחיות יועץ הבטיחות.
- 1.6 החומרים, התגמירים, השילוט והאביזרים המשולבים יהיו מיועדים לשימוש מאומץ (HEAVY DUTY).
- 1.7 האמור לעיל מתייחס לכלל סוגי חדרי הנשק המפורטים להלן:
 - א. אחסון עד 5 כלי נשק (מפרט 40.7)
 - ב. אחסון עד 20 כלי נשק (מפרט 90.91)
 - ג. אחסון מעל 21 כלי נשק (מפרט 90.92)

2. הגדרות

- 2.1 **מחסן ו/או חדר נשק** – מבנה המתאים לאחסון כלי נשק מסוגים שונים אשר יוגדרו ע"י המזמין. המבנה יכול להיות מודולרי, הבנוי בהתאם למיפרט 260 (2) של מכון התקנים הישראלי בדרגת מיגון 2 ו/או.
- 2.2 **מחסן תחמושת** - מבנה כני"ל המתאים לאחסון תחמושת מסוג שתיקבע ע"י המזמין.
- 2.3 **דלת כניסה לחדר נשק ו/או תחמושת** - דלת ממוגנת בדרגת מיגון בהתאם להנחיות מחלקת אבטחה.
- 2.4 **משקוף** – המסגרת והבסיס לדלת הכניסה המוגנת.
- 2.5 **סגירה ונעילה** – אופן סגירת הדלת, הבריחים והנעילות בהתאם להנחיות מחלקת אבטחה
- 2.6 **פתחי אוורור** – פתחים הנדרשים לפינוי גזים ולמניעת רטיבות/טחב.
- 2.7 **אזעקה** – מערכת התראה כנגד פריצה לפי תקן 1337.

3. איתור

- 3.1 חדרי נשק ותחמושת יהיו במקום מרכזי בתחנה, המאויש 24 שעות ביממה, שממנו יש קשר עין ישיר ליומנאי ו/או לעמדת השומר ובקרבת דלפק היומן בתחנה (בעיקר בתחנות קטנות ובינוניות). זאת כדי לאפשר את השגחתו על כלי הנשק, לאפשר גישה ליומנאי לחדר הנשק למסירת כלי נשק לשוטרים ולסיירים וללא אפשרות גישה לקהל.
- 3.2 חדר נשק רצוי שיהיה בגב דלפק היומן, באזור פנימי ללא חלון חיצוני ובלבד שתהיה מערכת אוורור נאותה.
- 3.3 בכל מקרה מחסן תחמושת יהיה מרוחק מחדרי מגורים או לינה.

4. מידות, חומרים, וצורת המבנה

- 4.1 שטח חדר הנשק הנדרש כמצוין בפרוגרמה. אם לא צוין גודלו לא יפחת מ- 12 מ"ר.
- 4.2 במידה ונדרש מחסן תחמושת עפ"י הפרוגרמה, יש לצרפו לחדר הנשק ובצמוד לו. אם לא נקבע אחרת, גודלו לא יפחת מ- 6 מ"ר. מחסן התחמושת יחולק לשני חלקים: האחד בשטח של 4 מ"ר והשני בשטח של 2 מ"ר.
- 4.3 חדר הנשק והמחסנים יהיו בנויים מבטון מזוין, ב-300, בעובי 20 ס"מ, כולל תקרה ורצפה.
- 4.4 זיון הקירות, הרצפה והתקרה יהיה בשתי רשתות ברזל בקוטר 8 מ"מ לפחות. במרווחים כל 10X10 ס"מ.

5. מחסן הנשק במתקן שאינו מאויש 24 שעות ביממה

- 5.1 מחסני הנשק ייבנו בהתאם למפרטים 90.91 או 90.92 בהתאם לכמות הכלים.
- 5.2 דלת הכניסה בהתאם להנחיות מחלקת אבטחה.

- 5.3 משקוף בהתאם להנחיות מחלקת אבטחה.
 5.4 נעילה בהתאם להנחיות מחלקת אבטחה.

6. מחסן הנשק שאינו צמוד ליומן במתקן המאויש 24 שעות ביממה

- 6.1 מחסני הנשק ייבנו בהתאם למפרטים 90.91 או 90.92 בהתאם לכמות הכלים.
 6.2 דלת הכניסה
 6.2.1 לכל מחסן יילקחו מידות מדויקות של הדלת אך לא פחות מ- 100/215 ס"מ פתח בניה.
 6.2.2 דלת מעכבת פריצה 15 דקות.
 6.3 משקוף
 6.3.1 משקוף בנוי מפח פלדה מכופף בהתאם למבנה הדלת.
 6.3.2 במצב סגירה, הדלת לא תבלוט מן המשקוף והרווח בין הדלת והמשקוף מסביב לא יעלה על 1 מ"מ.
 6.3.3 המשקוף חובק את קיר הבטון ומעוגן לתוכו ב-3 עוגנים מאסיביים מהצדדים וב-2 עוגנים מלמעלה, סה"כ 8 עוגנים.

7. מחסן הנשק צמוד ליומן במתקן המאויש 24 שעות ביממה

- 7.1 מחסני הנשק ייבנו בהתאם למפרטים 90.91 או 90.92 בהתאם לכמות הכלים.
 7.2 דלת הכניסה
 7.2.1 לכל מחסן יילקחו מידות מדויקות של הדלת אך לא פחות מ- 100/215 ס"מ פתח בניה.
 7.2.2 דלת מעכבת פריצה 15 דקות.
 7.3 משקוף
 7.3.1 משקוף בנוי מפח פלדה מכופף בהתאם למבנה הדלת.
 7.3.2 במצב סגירה, הדלת לא תבלוט מן המשקוף והרווח בין הדלת והמשקוף מסביב לא יעלה על 1 מ"מ.
 7.3.3 המשקוף חובק את קיר הבטון ומעוגן לתוכו ב-3 עוגנים מאסיביים מהצדדים וב-2 עוגנים מלמעלה, סה"כ 8 עוגנים.

8. פתחי אוורור:

- 8.1 פתחי אוורור במבנה ייקבעו מתחת לתקרה, הפתחים יהיו במרחק של 1 מטר אחד מהשני בצורת עיגולים בקוטר 7 ס"מ.
 8.2 בנוסף תהיה מערכת אוורור מאולצת ליניקת האוויר מחדר הנשק בהתאם להנחיות יועץ מ"א.

9. אזעקה

- 9.1 חדר הנשק יוגן באמצעות מערכת אזעקה שנבנתה בהתאם לתו תקן ישראלי 1337 על כל חלקיו או תו תקן חלופי שייקבע. המערכת תחובר עם גלאים מתאימים (נפח, סף, חום, פתיחה וזעזועים) לדלת החדר וכן יותקן גלאי נפח להגנת חלל החדר הנשק.
 9.2 מערכת האזעקה תהיה מחוברת באמצעות חייגן אוטומטי למוקד וחיבור אלחוטי.
 9.3 הדרישות ממערכת האזעקה כפי שנקבעו בתו התקן.
 9.4 מערכת האזעקה תהיה מחוברת עם חייגן אוטומטי למוקד מרכזי, ליומן ועם חיבור אלחוטי.
 9.5 יותקן קו טלפון ישיר.

10. חשמל ותאורה

- 10.1 בחדר נשק מפסק תאורה יהיה בפנים החדר בכניסה.
 10.2 בכל חדר נשק תהיה עמדת עבודה אחת לפחות.
 10.3 יש להוסיף עוד שני שקעי כוח לשרות בחדר.
 10.4 גוף התאורה יהיה בתקרה ויהיה מוגן מים ומוגן התפוצצות בהתאם להנחיות יועץ בטיחות.

11. מערכת גילוי וכיבוי

- בחדר נשק יותקנו גלאי ומערכת כיבוי בהתאם להנחיית יועץ הבטיחות.

12. שונות

במידה ונידרש יש לשלב, חלון ודלפק למתן שרות/חלוקת ואיסוף נשקים, חלון דו כנפי ממ"ד פתיחה פנימה עם מנעול רתק פנימי ונעילה באמצעות בריחים, וחלון אלומיניום של ממ"ד, עם פתיחה על ציר, בזיגוג נגד שבר.

13. הדגשות לגבי מחסן תחמושת:

- | | |
|------|---|
| 13.1 | שטח - כמצוין בסעיף 4.2 לעיל. |
| 13.2 | מיקום - הרחק ממשרדים המאוישים 24 שעות, והרחק מחדרי מגורים. |
| 13.3 | לכל חלק/מדור בתוך חדר התחמושת תהיה דלת כניסה נפרדת. |
| 13.4 | דלת הכניסה - זהה לדלת מחסן הנשק. |
| 13.5 | פתחי אוורור – נדרש להתקין רשת לפתחי האוורור למניעת כניסת מזיקים וחפצים. |
| 13.6 | מע' אזעקה וגילוי אש - כמו בחדר נשק ובהתאם להנחיות מחלקת אבטחה. |
| 13.7 | תאורה - כמו בחדר נשק. מפסק ההדלקה יהיה מחוץ למחסן. |
| 13.8 | מע' כיבוי אש - באבקה בלבד ובהתאם להנחיות יועץ בטיחות. |
-

נספח א': מפרט מספר 90.91 - אחסון נשק עד 20 כלי נשק

1. כללי

- א. ניתן להחזיק עד 20 כלי ירייה בארון/כספת בחדר המשמש לאחזקת נשק בלבד.
- ב. החדר יהיה בנוי מבטון או בלוק ממלוא בטון ראה סעיף 5 .
- ג. דלת הכניסה לחדר תהיה דלת כנגד פריצה קרה 15 דקות.

2. הגדרות

- א. מקום אחסנת נשק - הינו מבנה או חדר אשר נועד לאחסנה קבועה של מספר כלי נשק ועומד בקריטריונים שנקבעו על ידי משטרת ישראל שבתוכו יוצב ארון/כספת .
- ב. ארון/כספת נשק - הינו ארון/כספת שבו ניתן לאחסן מספר כלי נשק ומבנהו מחוזה וממוגן על פי דרישות משטרת ישראל.
- ג. מערכת אזעקה - מערכת העומדת בתו תקן 1337 על כל חלקיו.

3. תקנים רלוונטיים

- א. מפרט משטרת ישראל מס' 96.90 - מע' אזעקה וחיבור למוקד - במקומות לאחסון כלי ירייה.
- ב. תקן ישראלי - 1337 חלק 2, הכולל מערכת אזעקה, גלאים והתקנה.

4. מבנה הארון/כספת לאחסון הנשק

- א. הנשק יהיה בכספת שנבנתה בהתאם למפרט כספת לאחסון נשק 40.7 .

5. מבנה בחדר יענה לדרישות המפורטות להלן:

- א. מבנה שיתאים בגודלו לסוגי כלי הירייה שיאוחסנו בו אך לא פחות מ- 2x2x2 מטר.
- ב. הקירות, ייבנו מבטון מזוין ב-300 בעובי 20 ס"מ או קיר בלוקים 20 ס"מ ממולא בטון .
- ג. התקרה והרצפה תהיה מבטון ב-300 בעובי 20 ס"מ לפחות .
- ד. המבנה יימצא במרכז המפעל/המוסד/העסק.
- ה. יותקן חלון במידות 50\40 ס"מ עם סורג תקני על פי מפרט 20.1 .

6. מערכת אזעקה

- א. ארון הנשק והחדר בו הוא נמצא יוגנו באמצעות מערכת אזעקה שנבנתה לפי תו תקן 1337.
- ב. המערכת תחובר באמצעות גלאים העומדים בת"י. לדלת הכניסה לחדר יחובר גלאי מיקרו מפסק. לדלת ולחלל החדר גלאי נפח לארון הנשק (גלאי מיקרו מפסק וגלאי חום).
- ג. מערכת אזעקה תחובר למוקד אבטחה באופן קווי ואלחוטי/סלולרי.
- ד. ההתקנה תעמוד בדרישות תקן ישראלי 1337 חלק 2.

ה. מערכת האזעקה תתריע למנהל הביטחון או בא כוחו.

נספח ב' : מפרט מספר 90.92 - אחסון נשק מ- 21 כלי נשק ומעלה

1. כללי

- א. ניתן להחזיק נשק במחסן נשק שהוכשר לכך, ע"ג מדפים, כנות, ווי תליה, ללא הזדקקות לארון או כספת.
- ב. מחסן הנשק ישמש אך ורק לאחזקת נשק ולטיפול בו.

2. הגדרות

- א. **מחסן נשק** - מבנה מודולרי בהתאם למפרט 260 (2) של מכון התקנים הישראלי בדרגת מיגון מסי' 2 או מבנה שיענה לדרישות כמפורט בהמשך.
- ב. **דלת כניסה לחדר נשק** - הינה דלת ממוגנת העשויה לפי מפרט כמפורט בהמשך.
- ג. **משקוף** - הינו המסגרת והבסיס לדלת המוגנת מבנהו ומפרטו מפורט בהמשך.
- ד. **סגירה ונעילה** - אופן סגירת הדלת ומפרט הבריחים צריך להיעשות לפי מפרט כמפורט בהמשך.
- ה. **פתחי איזורור** - דרושים למניעת היוצרות גזים ורטיבות.
- ו. **אזעקה** - מערכת לפי תו תקן 1337 חלק 2.

3. מבנה שיענה לדרישות המפורטות להלן:

- א. מבנה שיתאים בגודלו לסוגי כלי הירייה שיאוחסנו בו אך לא פחות מ- $2 \times 2 \times 2$ מטר.
- ב. הקירות, הגג והרצפה ייבנו מבטון מזוין ב-300 בעובי 20 ס"מ.
- ג. המבנה יימצא במרכז המפעל או המוסד.

4. הכניסה למחסן הנשק

- א. לכל מחסן יילקחו מידות מדויקות של הדלת אך לא פחות מ- 200×70 ס"מ.
- ב. הדלת בנויה משתי פלטות פלדה בעובי 12 מ"מ כ"א מחוברת ביחד (סה"כ עובי 24 מ"מ).
- ג. מסגרת ברזל זזית 40×40 מ"מ.
- ד. שני צירים חיצוניים מאסיביים מותאמים למשקל הדלת ומרותכים למשקוף ולדלת.
- ה. שמונה בריחים בקוטר 30 מ"מ כל אחד 4 קבועים בצד הצירים ו-4 ניידים בצד המשקוף, הבריחים היו במרחקים שווים ביניהם.
- ו. הסתת הבריחים הניידים תעשה בעזרת ידית חיצונית.
- ז. פח פלדה בעובי 3 מ"מ יכסה את חלל הדלת מבפנים ויחובר עם ברגים למסגרת.

5. משקוף

- א. משקוף בנוי מפח פלדה מכופף בעובי 5 מ"מ עם מדרגה בגובה 30 מ"מ ובעומק 24 מ"מ בהתאם למבנה הדלת. מסביב לדלת כולל הרצפה.
- ב. במצב סגירה, הדלת לא תבלוט מן המשקוף והרווח בין הדלת והמשקוף מסביב לא יעלה על 1 מ"מ.
- ג. המשקוף חובק את קיר הבטון ומעוגן לתוכו ב-3 עוגנים מאסיביים מהצדדים וב-2 עוגנים מלמטה ומלמעלה, סה"כ 10 עוגנים.
- העוגן יכול להיות בורג פלדה בקוטר 20 מ"מ מרותך למשקוף ובאורך של לפחות 25 ס"מ.

6. נעילה :

- א. בדלת יותקנו מנעול קרומר כפול שיניים ומנעול צירופין (קומבינציה).
- ב. הנעילה מתבצעת בעזרת 8 בריחים כנ"ל. הבריחים נמצאים בחלל הדלת כאשר 4 מהם קבועים ו-4 מוסטים בעזרת ידית חיצונית. הבריחים יותקנו במרחקים שווים ביניהם. חזירת הבריחים לתוך המשקוף תהיה לפחות 20 מ"מ. נעילת מנעולי הקומבינציה והקרומר גורמת לנצרת ידית ההסטה של 4 הבריחים הניידים. קופסאות מנעולי הקומבינציה והקרומר מחוברות אל הפלטה בעובי 12 מ"מ (הפנימית) הדלת נפתחת כלפי חוץ.

7. פתחי אוורור :

- א. פתחי אוורור במבנה ייקבעו מתחת לתקרה, הפתחים יהיו במרחק של 1 מטר אחד מהשני בצורת עיגולים בקוטר 7 ס"מ.

8. אזעקה בשני סוגי המבנים

- א. חדר הנשק יוגן באמצעות מערכת אזעקה שנבנתה בהתאם לתו תקן 1337. המערכת תחובר עם גלאים מתאימים (חום, פתיחה וזעזועים) לדלת החדר וכן יותקן גלאי נפח להגנת חלל חדר הנשק.
- ב. מערכת האזעקה תהיה מחוברת באמצעות חייגן אוטומטי למוקד וחיבור אלחוט/סלולרי.
- ג. הדרישות ממערכת האזעקה כפי שנקבעו בתו התקן 1337.
- ד. המערכת תתריע אל מנהל הביטחון.

נספח ג' - מפרט כספת לאחסון נשק 40.7 (עד 5 כלים)

יצרן / ספק הכספת יצהיר שהכספת עומדת בתנאי המפרט הבא:

א. משקל

משקלה לא יפחת מ- 50 ק"ג.

ב. חומרים ומבנה

- (1) דפנות הכספת, למעט הדלת יהיו עשויות פח בעובי 6 מ"מ לפחות.
- (2) דלת הכספת, תהיה עשויה פח בעובי 10 מ"מ לפחות.
- (3) בגוף הכספת תיבנה מדרגה מבוטנת אשר תמנע את דחיפת הדלת פנימה.
- (4) בית הבריחים יהיה מובנה ומרוחק לגוף הכספת.
- (5) הרווח בין הדלת והמשקוף לא יעלה על 1 מ"מ.
- (6) פני המשקוף והדלת יהיו במישור אחד או שהדלת תהיה משוקעת.
- (7) הצירים יהיו חרוטים ומרותכים לדלת ולמשקוף, קוטר הציר יהיה 25-30 מ"מ בהתאם לממדי הדלת ומשקלה.
- (8) לדלת יהיו שני בריחים אחוריים או צירים פנימיים לאורך הדלת.

ג. בריחים ונעילה

- (1) בכספת יותקן מנגנון בריחים המונה לפחות שלושה בריחים נעים ע"י ידית הפעלה. בנוסף, יותקנו בריח עליון ובריח תחתון.
- (2) קוטר הבריחים לא יפחת מ- 22 מ"מ.
- (3) יותקן מנעול כפול שיניים בעל תו תקן ומנעול דיגיטלי.
- (4) המרחק בין שני המנעולים לא יפחת מ- 20 ס"מ.

2. עיגון הכספת

- א. עיגון לרצפה בעובי של לפחות 10 ס"מ מבטון מזויין ב' - 300.
- ב. העיגון לרצפת הבטון יבוצע באמצעות 2 עוגני חץ או 2 ברגי ג'מבו (עוגן) בקוטר 10 מ"מ ובאורך 8 ס"מ לפחות.

הכספת עומדת במפרט לעיל:

שם פרטי ושם משפחה יצרן / ספק ת.ז. חתימה

נספח 30 - שטחי שירות

2. כללי

- 1.1 בכל מתקן משטרתי ישולבו חדרי מכונות וחללים טכניים מסוגים שונים, ככל שיידרשו לתפקודו של המתקן.
- 1.2 כמות חדרי המכונות והחללים הטכניים, מיקומם, מימדיהם, וקשרי הגומלין – יהיו כמפורט בפרוגרמה, ובהתאם להנחיות היועצים המקצועיים.
- 1.3 עיבוד פתחים, חומרים, תגמירים ושילוב מתקנים – יהיו גם בכפוף לחוק התכנון והבניה, תקנות הבניה, התקנים הישראליים החלים, הנחיות מטא"ר/תשתיות ופריסה, וכל דין.
- 1.4 עמידה בתנאי בטיחות והגנה בפני אש – בהתאם להנחיות יועץ הבטיחות.
- 1.5 הציוד, החומרים, התגמירים, השילוט והאביזרים המשולבים יהיו מיועדים לשימוש מאומץ (HEAVY DUTY).

3. איתור

- 2.1 ככלל, ישולבו חדרי המכונות והחללים הטכניים באזורים מתאימים מבחינת צרכי המערכות המשורתות.
- 2.2 יש להעדיף תפיסת שטחים שתועלתם לצרכים ייעודיים עיקריים – נמוכה, כגון: אגפי שירות אחוריים ו/או רחוקים מהכניסה, מרתפים, גגות, חללים פנימיים (נטולי חלונות) וכיוצ"ב.
- 2.3 מיקום חדרי המכונות וחללים טכניים יהיה בהתחשב במיקום דרכי גישה, חצרות שירות ומעברים. התכנון יאפשר הבאה נוחה ויעילה של הציוד, ונטילתו בעתיד לצורך תיקון ו/או החלפה.

4. סוגים

הסוגים הנפוצים של חדרי מכונות וחללים טכניים:

- חדר מכונות מיזוג אויר.
- חדר חשמל מ.ג. (שנאים, לוח מ.ג., חיבור חח"י).
- חדר חשמל מ.נ.
- חדר גנרטורים.
- חדר ציוד אל-פסק (מצברים).
- חדר משאבות.
- חדר איגום מים (לכיבוי אש, ולצריכה).
- חדר מכונות מטבח (חימום מים, מדחסים, ריכוך מים, קיטור במטבחים גדולים מאד וכד').
- חדר בזק

5. דגשים בתכנון

- 4.1 בהעדר הנחייה אחרת, יש לשמור בכל חדר מכונות ו/או חלל טכני שטחים עבור ציוד רזרבי, ושרוולים מוכנים לחדירות כבילה ו/או צנרת נוספת, בשיעור של 30% תוספת ביחס לנדרש בהווה.
- 4.2 יש להקפיד על שמירת כל מרווחי התפעול, הבטיחות, והשירות הנדרשים סביב רכיבי ציוד לסוגיהם הנכללים, בהתאם להנחיות יועצים, וקטלוגים של הציוד.
- 4.3 אין להעביר כל צנרת מים, דלוחין או ביוב בתחום חדרי תקשורת.
- 4.4 תכנון חדרי חשמל יתואם עם חברת החשמל, ויהיה גם באישורה.
- 4.5 תכנון תשתית לטלפוניה יהיה בתאום עם חברת בזק, ויהיה גם באישורה.

6. תגמירים
תגמירים כמפורט :

מס' סד'	הפונקציה	תגמירים	
		קירות	רצפה
01	ח. משאבות	צבע אקרילי	בטון צבוע אפוקסי
02	ח. מכונות מז"א	צבע אקרילי	בטון צבוע אפוקסי או טרצו
03	חדרי חשמל	צבע אקרילי	טרצו או גרניט פורצלן
04	ח. שנאים/גנרטור	צבע אקרילי	בטון צבוע אפוקסי
05	חדר תקשורת ראשי וחדר רב גל	צבע אקרילי	פי וי סי אנטי סטטי, פסי נחושת שתי וערב מודבקים לרצפה. חיבור פסי הנחושת ברצפה לפס השוואת פוטנציאליים בחדר התקשורת.
		תקרת תותב	

7. מערכות

- 6.1 חשמל – כמפורט לגבי מתקן החשמל, ועפ"י תכנון היועצים באישור המזמין.
6.2 מז"א – כמפורט לגבי מתקן מז"א, ועפ"י תכנון היועצים באישור המזמין.
6.3 תברואה – כמפורט לגבי מתקן התברואה, ועפ"י תכנון היועצים באישור המזמין.

חדרי ניקיון

1. כללי

- 1.1 בכל תחנת משטרה יש לשלב חדר/י ניקיון.
1.2 חדר ניקיון מרכזי – יהיה בשטח עפ"י המפורט בפרוגרמה. חדר ניקיון קומתי/אגפי יהיה בשטח כ- 4 מ"ר.
1.3 מימדים, עיבוד פתחים, חומרים, תגמירים, ושילוב מתקנים – יהיו גם בכפוף לחוק התכנון והבניה, תקנות הבניה, התקנים הישראליים החלים, וכל דין.
1.4 עמידה בתנאי בטיחות והגנה בפני אש – בהתאם להנחיות יועץ הבטיחות.
1.5 החומרים, התגמירים, השילוט והאביזרים המשולבים יהיו מיועדים לשימוש מאומץ (HEAVY DUTY).

2. איתור

- 2.1 בסמיכות לחדרי שירותים תברואיים, כדי לחסוך במתקן התברואה.
2.2 יש להגדיר חדר ניקיון יחיד מרכזי למבנה, או חדרי ניקיון אגפיים/קומתיים, בהתאם לגודל הפרויקט ולאופי פריסתו בשטח.

3. תכולה

- 3.1 החדר יכול: עביט לניקוז מים או כיור, ציוד הניקיון של המבנה/האגף/הקומה, ומעט חומרי ניקיון לתצרוכת שוטפת.
- 3.2 החדר יכול מדפים לחומרי ניקיון, ומקום פנוי להצבת מכונת הניקיון (באם נכללת), וציוד הניקיון.

4. תגמירים
תגמירים כדלהלן:

תגמירים			הפונקציה	מס' סד'
תקרה	קירות	רצפה		
תקרת תותב	צבע אקרילי כגון סופרקריל. 4 שורות קרמיקה מעל הכיור.	טרצו, או גרניט פורצלן, או קרמיקה במידות R11 30X30	ח. ניקיון	01

5. מערכות

- 5.1 מתקן חשמל ומאור – כמפורט לגבי מתקן חשמל.
- 5.2 מתקן התברואה יכול עביט שופכין (סלופסינק), או כיור פלבי"מ במימדים 60X40X30 ס"מ במפלס 60 ס"מ מפני הרצפה, עם ברז נשלף.

חדר אשפה

1. כללי

- 1.1 בכל מתקן משטרה ישולב פתרון תקני לאצירת אשפה.
- 1.2 סוג המתקן יותאם לאופי הבינוי של המתקן (רווי/דליל), לגודל התחנה, ולשיטת הפינוי ברשות המקומית.
- 1.3 מידות חדרי האשפה, החומרים, התגמירים, התשתיות, האביזרים והציוד, מיקום וזיקות – בהתאם לתקנות התכנון והבניה והנחיות הרשות המקומית והמזמין, ובאישורם.
- 1.4 עמידה בתנאי בטיחות והגנה בפני אש – בהתאם להנחיות יועץ הבטיחות.
- 1.5 החומרים, התגמירים, השילוט והאביזרים המשולבים יהיו מיועדים לשימוש מאומץ (HEAVY DUTY)
- 1.6 שילוב צינור אשפה יבש ו/או מצנח אשפה, יהיה אך ורק באישור מיוחד.

2. סוגי אשפה

- 2.1 יש להניח שבבניין תיוצר אשפה מכמה סוגים:
- 2.1.1 פסולת רטובה – שמקורה בעיקר במטבח ובמטבחונים.
- 2.1.2 פסולת נייר – שמקורה בעבודה המשרדית, והמהווה כ – 70% מהפסולת במשרדים.
- 2.1.3 פסולת משרדית אחרת – שאינה נייר, המהווה כ – 30% מהפסולת במשרדים.
- 2.2 בהתאם להנחיית הרשות המקומית, יש להיערך להצבת מספר כלי אצירה לסוגי פסולת שונים, לצרכי הפרדה ומיחזור, באם תהיינה הנחיות כאלה.

3. איתור

- 3.1 ככל הניתן בשולי המתקן, באזור הגובל עם דרך גישה חיצונית עבור הרכב המפנה.
3.2 מתקן האשפה יורחק לפחות 5 מ' מכל מבנה אחר במתקן, ו- 10 מ' מפתח של פונקציה אחרת.

4. כלי האצירה

יהיו מסוגים ובמידות, המותאמים לשיטת הפינוי המתואמת עם הרשות המקומית, והמותאמים להיקף האשפה הנאצר במתקן.
הכלים יהיו מסוג:

- מיכל (1,100 – 1,700 ליטר), או מיכלון (140 – 360 ליטר), או מיכלית ("צפרדע", מ – 4 מ"ק עד 10 מ"ק), או מכולה (מ – 10 מ"ק עד 30 מ"ק).
- הכלים יהיו מסוג המאושר ע"י מכון התקנים ועפ"י הצורך גם באישור משרד התחבורה.
- במקרה של מכולה, יש להעדיף מכולה ללא דחסן.

5. סוגי מתקן

- 5.1 מתקני אצירת אשפה יהיו בתא, או בחדר, או בביתן, או במסתור, מסוג ובמידות מזעריות בהתאם להנחיית הרשות המקומית.
5.2 יש לוודא שהמתקן יצניע היטב את האשפה, ימנע פיזור והעפה של הפסולת, ימנע כניסת מכרסמים ומזיקים, וימנע מטרדי ריח לשהים במתקן המשטרתי.

6. פרוט דרישות

- 6.1 קירות ותיקרה של חלל סגור יהיו עמידים אש.
6.2 קירות יחופו באריחי חיפוי רחיצים בגובה מותאם לכלי האצירה – 180 ס"מ במקרה של תא, ו- 250 ס"מ במקרה של מיכליות ומכולות.
6.3 רצפת המתקן תהיה מבטון חלק משופע, המנוקז למערכת ביוב.
6.4 המתקן יכלול ברז מים ושוקת לשטיפת פחי האשפה.
6.5 מתקן סגור יאוורר היטב. שטח פתחי האוורור לא יקטן מ- 5% משטח המתקן.
6.6 דלתות המתקן יהיו בעלות סגירה אוטומטית.
6.7 פתח הכניסה למתקן יוגן מ- 2 צידיו ולכל הגובה ע"י פינות הגנה מפלדה.
6.8 סביב הקירות בפנים המתקן יותקן צינור הגנה מפלדה, להגנה על הקירות מפני פגיעות המיכל.
6.9 המתקן ומסלול הגישה אליו יהיו מוארים.
6.10 מידות משטח פריקה והעמסה שבחזית חדר או ביתן למיכלית יהיו כנדרש ע"י הרשות המקומית ומותאמות לכלי הרכב האוסף.
6.11 דרכי גישה יותאמו מבחינת הרוחב, הגובה, השיפוע (מתחת ל- 9%), הרדיוסים, והמעמס לרכב השינוע.

7. תגמירים

תגמירים כדלהלן :

מס' סד'	הפונקציה	תגמירים	
		רצפה	קירות
01	ח. אצירת אשפה	בטן צבוע אפוקסי	קרמיקה עד 250+ ומעליה צבע אקרילי
02	גריסה	פורצ'ן בעובי מינימלי של 12 מ"מ	צבע אקרילי
			תקרת תותב

8. מערכות

- 8.1 חשמל – כמפורט לגבי מתקן החשמל.
- 8.2 מז"א/אוורור – כנדרש בתקנות וע"י הרשות המקומית, וכמפורט לגבי מתקן מז"א.
- 8.3 תברואה – כמפורט לגבי מתקן התברואה. שילוב נקודות שטיפה וניקוז.

נספח 31 - תאי שהייה

1. כללי

- 1.1 בכל תחנת משטרה יש לשלב מערך תאי שהייה מצומצם לעצורים.
- 1.2 סוגי החללים, כמותם, וקשרי גומלין – יהיו עפ"י המפורט בפרוגרמה.
- 1.3 התכנון יהיה בתאום ובאישור אגף השיטור/ר' חו' כליאה.
- 1.4 מימדים, עיבוד פתחים, חומרים, תגמירים, שילוב מתקנים – יהיו בכפוף לחוק התכנון והבניה, תקנות הבניה, התקנים הישראליים החלים, וכל דין.
- 1.5 עמידה בתנאי בטיחות והגנה בפני אש – בהתאם להנחיות יועץ הבטיחות.
- 1.6 החומרים, התגמירים, השילוט והאביזרים המשולבים יהיו מיועדים לשימוש מאומץ (HEAVY DUTY).

2. איתור

- 2.1 קירבה ליומן, כדי לאפשר את השגחתו על העצורים (בעיקר בתחנות קטנות ובינוניות), וללא אפשרות גישה לקהל.
- 2.2 זיקה טובה למערך חדרי הסיור כדי לאפשר פיקוח ומענה מהיר לאירוע חריג, וכדי ליעל את מסלול הכנסת העציר (העצורים מוכנסים תחילה לחדרי הסיור לחיפוש ראשוני, למילוי טפסים ולתחקור ראשוני).
- 2.3 במיקום המאפשר הפניית חלונות תאים אל אזורים פנימיים בתחנה, ולא לכיוון חוץ המבנה או החנייה.

3. וילון

- 3.1 במבואת הכניסה לתא שהייה יותקן וילון אשר יאפשר ביצוע חיפוש על גופו של השוהה בצורה מוצנעת.

4. שלד:

4.1. מרצפים

- מרצף (מקשי) בטון מובא ב- 30 בעובי 20 ס"מ. פני רצפה 0.10-.
- יש להימנע מתכנון תאי המתנה לעוצרים מעל חללים פונקציונליים.

4.2. קירות

- קירות חיצוניים:
קירות בטון מובא ב- 30 בעובי 20 ס"מ.
זיון הקירות- 2 רשתות קוטר מוט 8 מ"מ לפחות כל 10 ס"מ.

קירות פנימיים:

- כמפורט בפרט דלת לתא שהייה.

4.3. תקרה

- גובה תחתית תקרה מינימאלי +3.40.
- תקרת בטון מקשית מובא ב- 30 בעובי 20 ס"מ.
- זיון תקרה- ראה זיון רצפה.

4.4. קורות

- באזור ההמתנה לא יתוכננו קורות יורדות מהתקרה או קורות עליונות במפלס הרצפה.

4.5. פתחים

- דלתות: יש לצקת את משקוף דלתות יחד עם הקיר.

- חלונות: יש לצקת את חלון המעצר "נפחא" במלואו יחד עם הקיר. יש להקפיד על מילוי פרופילי הסורגים בדיוק בטון לפני היציקה הכללית. החלון יותקן בכל תא.
- פתחי אוורור: יש לצקת את מסגרות הפתחים יחד עם קירות הבטון.

מסגרות פלדה:

דלת כניסה לאזור תא שהייה תהיה דלת מסגרות/ביטחון כדוגמת דלת בשרטוט מע-4 בנספח מספר 32 - מכלול תאי מעצר. בדלת ישולב צוהר במידות 30X30 ס"מ עם זיגוג אנטי וונדלי. דלת כניסה לתאי המתנה יהיו דלתות סורגים קוטר 18 מ"מ (ראה שרטוטים מצורפים) כחלק מקיר סורגים המפרידים בין תאי ההמתנה לתא סינון. נוסף לסורג תבוצע רשת אקספנדיד חיצונית ע"ג הסורג.

כל פרטי המסגרות יעברו גיליון טבילה באבץ חם לפי ת"י 918. עובי הגליון לא יפחת מ-100 מיקרון כל פרטי המסגרות יצבעו במפעל בצבע יסוד מתאים לפלדה מגולוונת, בהתאם להוראות היצרן. ובשתי שכבות צבע עליון סינטטי העומד בדרישות ת"י 756 ובעובי 30 מיקרון כל אחת. גוון על בסיס סטנדרט תגמירי מב"ן כמפורט בנספח 40.

5. דלתות תאי שהיה

סוג המנעול בדלתות מסורגות בתאי שהיה יהיה מנעול טריקה מכני דגם 10500 INSTITUTIONAL MORTISE LOCK של היבואן מולטילוק או שווה ערך. כמו כן תותקן בחלק העליון של הדלת שרשרת להגבלת פתיחה.

6. הזיגוג:

- 6.1. זיגוג חלון בדלת ראשית למתחם תאי שהיה יהיה אנטי-ונדלי בנוי משכבות זכוכית ופוליקרבונט מודבקות בהדבקה מיוחדת בעובי כולל של 14.5 מ"מ כדוגמת "אורן צובא" או ש"ע, שיאושר קודם הזמנתו ע"י משטרת ישראל.
- הזיגוג יעמוד באיום אנטי ונדלי כגון: זריקת חפצים כולל אבנים, ניסיון חדירה ע"י סכין ומכות פיזיות של אדם (אגרופים ובעיטות עם רגל). כמו כן הזיגוג יהיה מוגן לחלוטין מפני שריפה. שקיפות אופטית: מעבר אור גדול מ-70%. שאר הדרישות כמפורט בת"י 938 במהדורתו המעודכנת לזכוכית מובחרת.
- 6.2. בדלת תא שהיה ומחיצה צמודה יותקן חיפוי פרספקס שקוף בעובי 5 מ"מ מתחתית הדלת והמחיצה עד תחתית פתח אזיקה.

7. מתקן החשמל והתאורה:

7.1. תאורה:

בתא לא יהיו גופי תאורה אלא בפרוזדור המעבר.
בפרוזדור יותקנו גופי תאורה אנטי וונדלי רמת התאורה לפחות 500 לוקס. הדלקת התאורה ע"י מפסקים מחליפים מתוך היומן וממסדרון הכניסה לתא.

7.2. תקשורת וטמ"ס:

תותקן מערכת תקשורת וטמ"ס בהתאם להנחיות אגף השיטור. בתא הסינון תבוצע עמדת עבודה לצורכי רישום וקליטה. בכניסה לתא הסינון יותקן לחצן מצוקה להתראה קולית ואורית.

7.3. גילוי אש:

יותקן גלאי אש מעל דלת הכניסה לתא המתנה בתחום תא הסינון (אין להתקין גלאי אש בתוך תא ההמתנה). יש לאשר את מיקום גלאי האש באופן פרטני לכל תכנית עם יועץ הבטיחות מתזים יותקנו מעל סורג הפרדה של תא ההמתנה בתחום תא הסינון (אין להתקין מתז בתוך תאי ההמתנה).

8. עבודות טיח:

- 8.1. בתקרה - טיח פנים, שתי שכבות, סרגל בשני כוונים כולל שליכט.
8.2. בקירות תא הסינון - טיח מיישר עפ"י המפורט בפרק 10 במפרט הבינ-משרדי לעבודות חיפוי קירות.

9. ריצוף וחיפוי:

- 9.1. ריצפה - ריצוף אריחי גרניט פורצלן במידות 30/30 ס"מ בעובי שלא יפחת מ- 12 מ"מ. מישקים ברוחב 5 מ"מ. מילוי המשקים ע"י רובה אפוקסית.
9.2. חיפוי קירות - באזור תא המתנה ותא סינון ייושמו אריחי גרניט פורצלן חלקים בגוון אחיד בהתאם לרשימת תגמירים מב"ן. מידות האריחים 30/30 ס"מ מישקים ברוחב 5 מ"מ במילוי רובה אקרילית. החיפוי, עד לתקרה, יעשה בהדבקה בלבד ע"ג טיח /בטון מיושר. השלמות הקרמיקה עד לתקרה, בגובה שאינו עולה על 5 ס"מ, תבוצע בטיח בקו הקרמיקה. בפינות הקירות יש לבצע סרגלי פינות מפלב"מ.

10. עבודות צביעה:

- צביעת התקרה והקירות בתא ובפרוזדורים בצבע פלסטי.
צביעת חלקי בטון חשוף בצבע אקרילי בגוון בהתאם לרשימת תגמירים מב"ן ללא שפכטל.

11. מתקן אוורור ומ"א:

- מערכת אוורור ומ"א הכוללת הכנסת 100% אוויר צח מטופל ממוזג ו/או לא ממוזג. יחידת המאייד תהיה מחוץ לתא ההמתנה בתחום תא הסינון.
נתוני תכנון:
המערכת תתוכנן להספק גדול ב- 33% מהנדרש.
טמפי' מתוכננת - פנים: קיץ - 24° צלסיוס.
חורף - 22° צלסיוס.
חוץ: כולל תנאי קיצון.
מס' החלפות בשעה: 10÷12 ולא פחות מ 300 CFM לתא.

12. מערכת הכנסת אוויר:

- מסוג heavy-duty, המיועדת לעבודה בכל תנאי מזג האוויר מחוץ למבנה ובעלת מערכת סינון עם קיבולת מוגברת הכוללת מסנן רחיץ הנמצא בתוך מסגרת פלדה קשיחה הניתנת לפירוק והרכבה בצורה נוחה. ויסות היחי' יעשה באמצעות לוח פיקוד שימוקם ביומן התחנה. הווסת יאפשר הפעלת מערכת ב 3 מצבים: קירור, חימום ואוורור. פיזור האוויר יהיה בקרבת דלתות התאים, בפרוזדורים. פתחי הפיזור ימוגנו ע"י סורג כמפורט להלן.

13. מערכת יניקת אוויר:

- עמידה לעשן, בעלת 2 מהירויות מסוג מפוח צנטריפוגלי מרכזי.
מערכת תעלות יניקה עם תריסי כוון לכל אחד מפתחי היניקה שימוקמו ב 2 מקומות בכל תא, פתחי היניקה ימוגנו ע"י סורג כמפורט להלן.
הזנת חשמל למפוחי היניקה יהיו מהשדה החיוני.

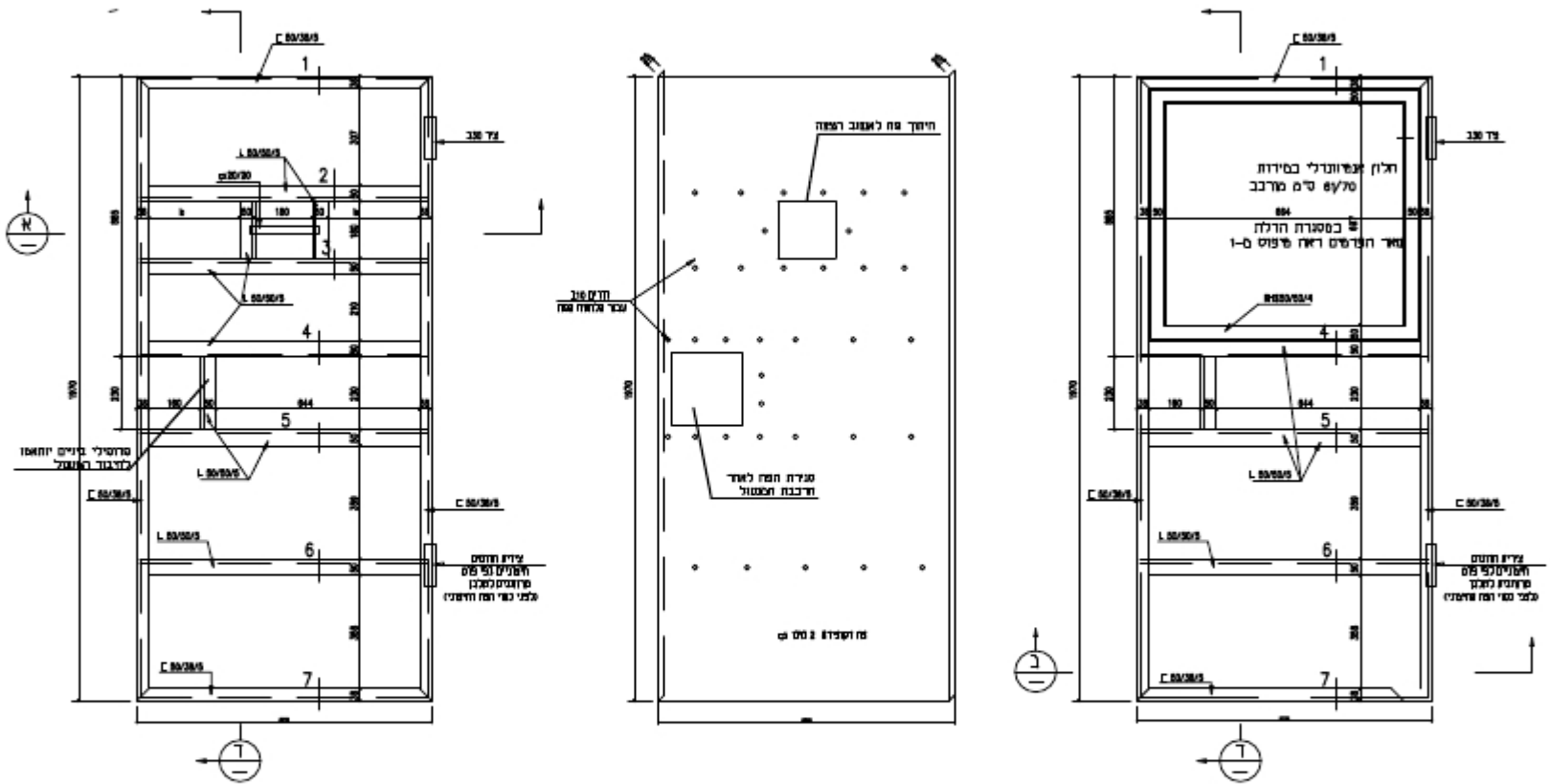
14. אתראה למצב שריפה:

- ביומן התחנה, בשליטת היומנאי, יותקן כפתור "פיטריה" אדום (עם שלט מתאים למצב שריפה) שתפקידו להפסיק את פעולת מערכת הכנסת האוויר והפעלת המפוח במהירות הגבוהה.
בנוסף, תהיה אפשרות להפעלה אוטומטית של מצב שריפה ע"י מערכת גילוי אש/עשן.

15. שונות:

- מערכות הטמ"ס יתוכננו וימוקמו לפי הנחיות אגף השיטור.
יש לכלול בתכנון הכנות לטמ"ס בכל המקומות.
בכל תא המתנה יש לבצע ספסל תלוי יצוק מבטון מזוין וצבוע בצבע שמן.

מט' חפרים	מבנה מתחם תא שהייה		מבנה
	קובץ	תאי מעצר-חוברת סטנדרטים	מרות



מבט על שגד הדלת (מצד חוץ) 140 קב"ח

מבט על הפח החיצוני 140 קב"ח

מבט על שגד הדלת (מצד חוץ) 140 קב"ח

שם כבי: לרייזה החפ על הפופיל
האפילו קמד הפדופל האבי.

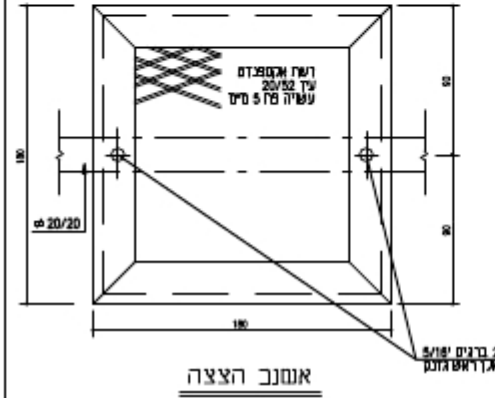
מסגרות	סיווג:	מספרות ישראלי אגף חסיכה לתיגטיטית מחלת חבסי מזור הבטח והנדסה מונח סלי המלכה אל רמח A 10pobce.gov.il 08-6243857 08-6243857
עמוד 1/3	מס' פרימ:	
	תיאור פרימ:	
קרב	חאריך פרוכ: 11\02\19	המבצע אחראי לבידוק היסודות ולהתאמתן במקום. על המבצע לבקר את כל היסודות וכל כל שטח או אי החאפה פליו להודיע למתכנן. אין לבצע הכנית ואת ללא קבלת כל החותרים העדשים מרשיות

מבנה
מרות

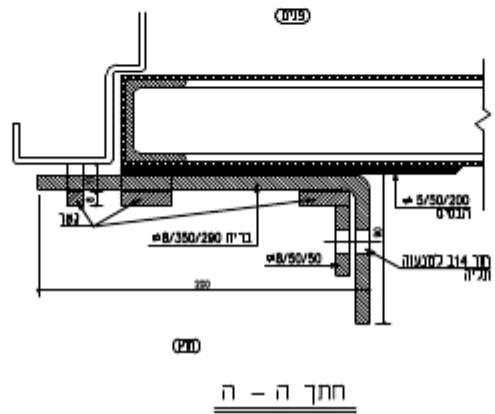
מתחם תא שהייה
דלת ראשית למתחם תא שהייה

קובץ תאי מעצר-חוברת סטנדרטים

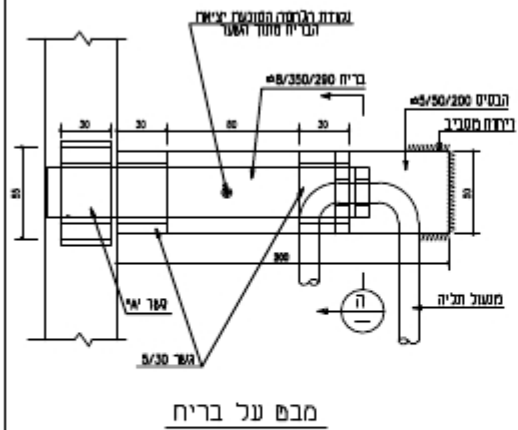
מל תפרים



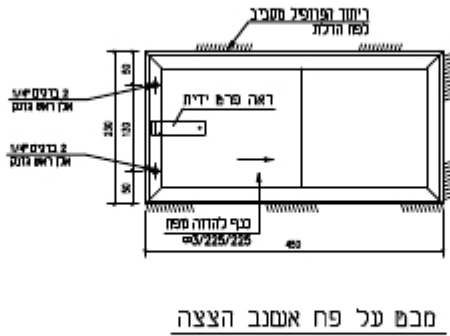
אמנב הצצה



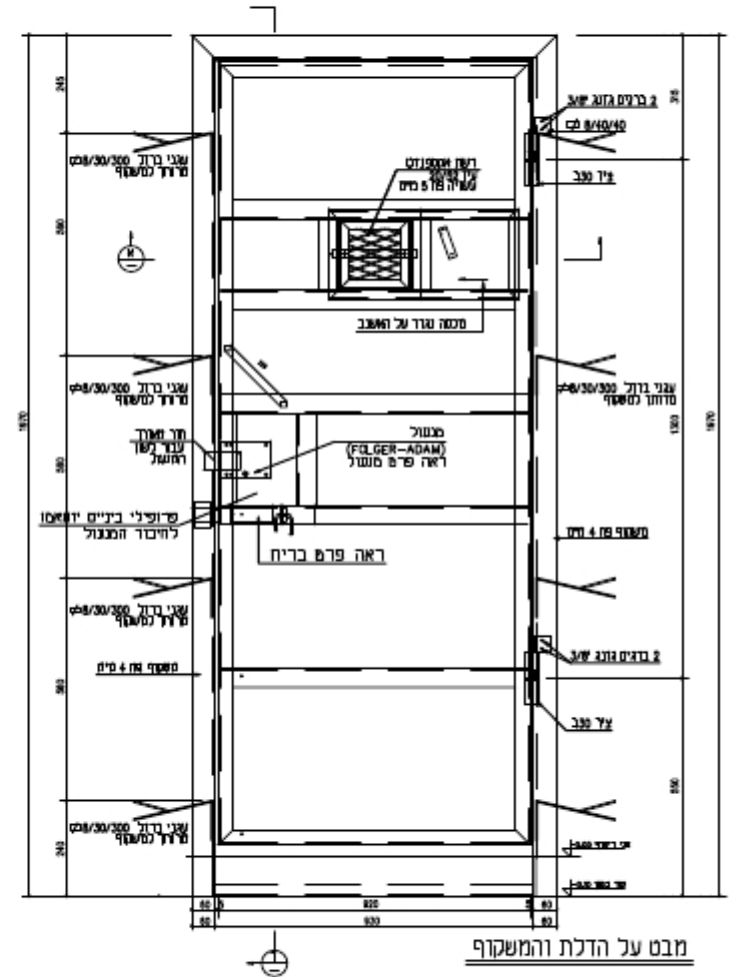
חתך ה - ה



מבס על בריח



מבס על פח אמנב הצצה



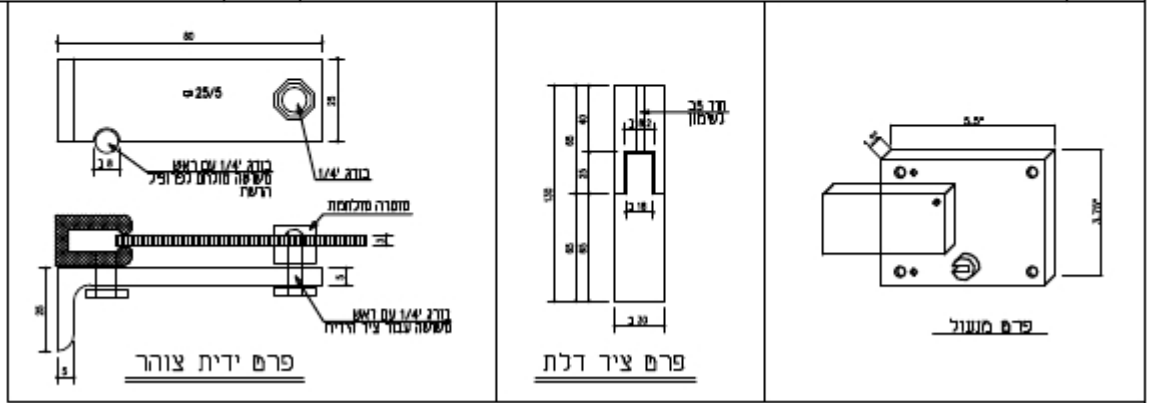
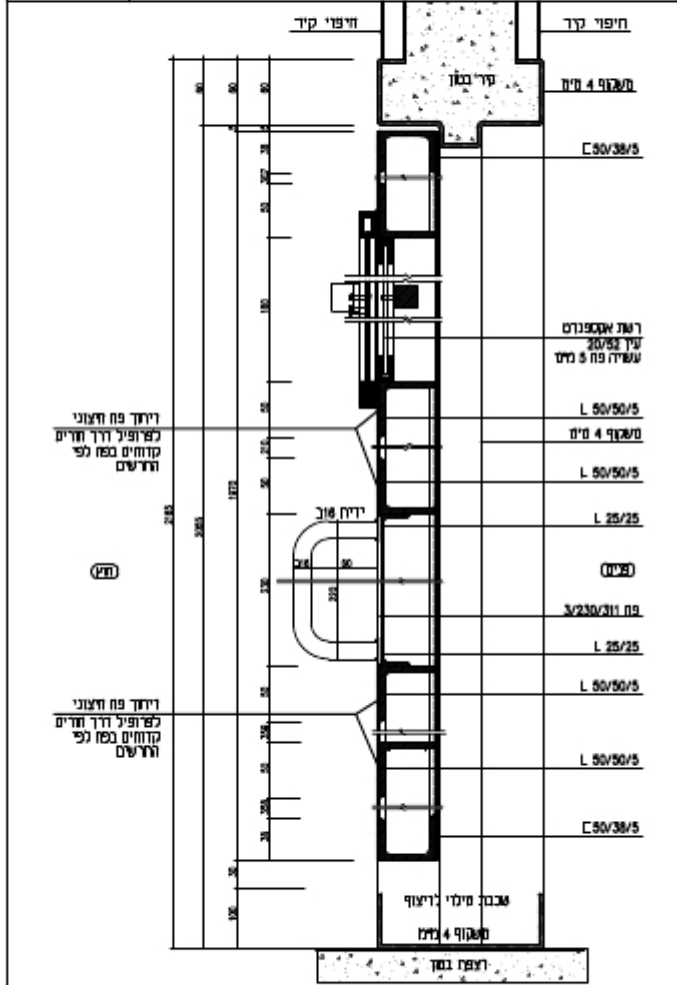
מבס על הדלת והמשקוף

מסגרות	סיווג:
2/3 עמוד	מס' פרימ:
	תיאור פרימ:
ק"פ	חא"ר ערכו: 11\02\19

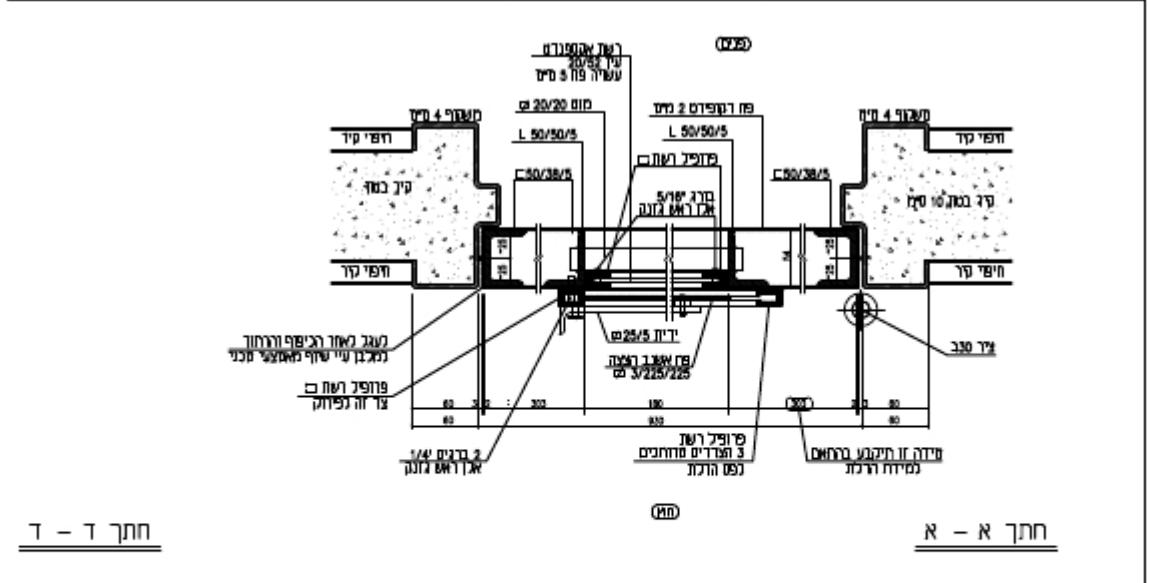
שירותי ישראלי אגף תמיכה לוגיסטית
מחלקת תכנון
מחלקת תכנון והנדסה
סוכנת מלחמה אל רמלה
E-mail: itaq_@police.gov.il
טל: 08-6243883
פקס: 08-6243887

המבצע אחראי לביטחון הסיוע וההתאמה במקום.
כל המבצע לבקר את כל הסיוע ועל כל שטח או אי התאמה עליו להודיע למתכנן
אין לבצע הכנת ואת ולא קבלת כל החומרים הנדרשים מרשויות

מבנה	מתחם תא שהייה	
מהות	דלת ראשית למתחם תא שהייה	
מס' חברים	קובץ	תאי מעצב-חברת סטנדרטים



מסגרות	סידוג:
עמוד 3/3	מס' פרימ:
	תיאור פרימ:
ק"מ	האריך מדכז
	19\02\01

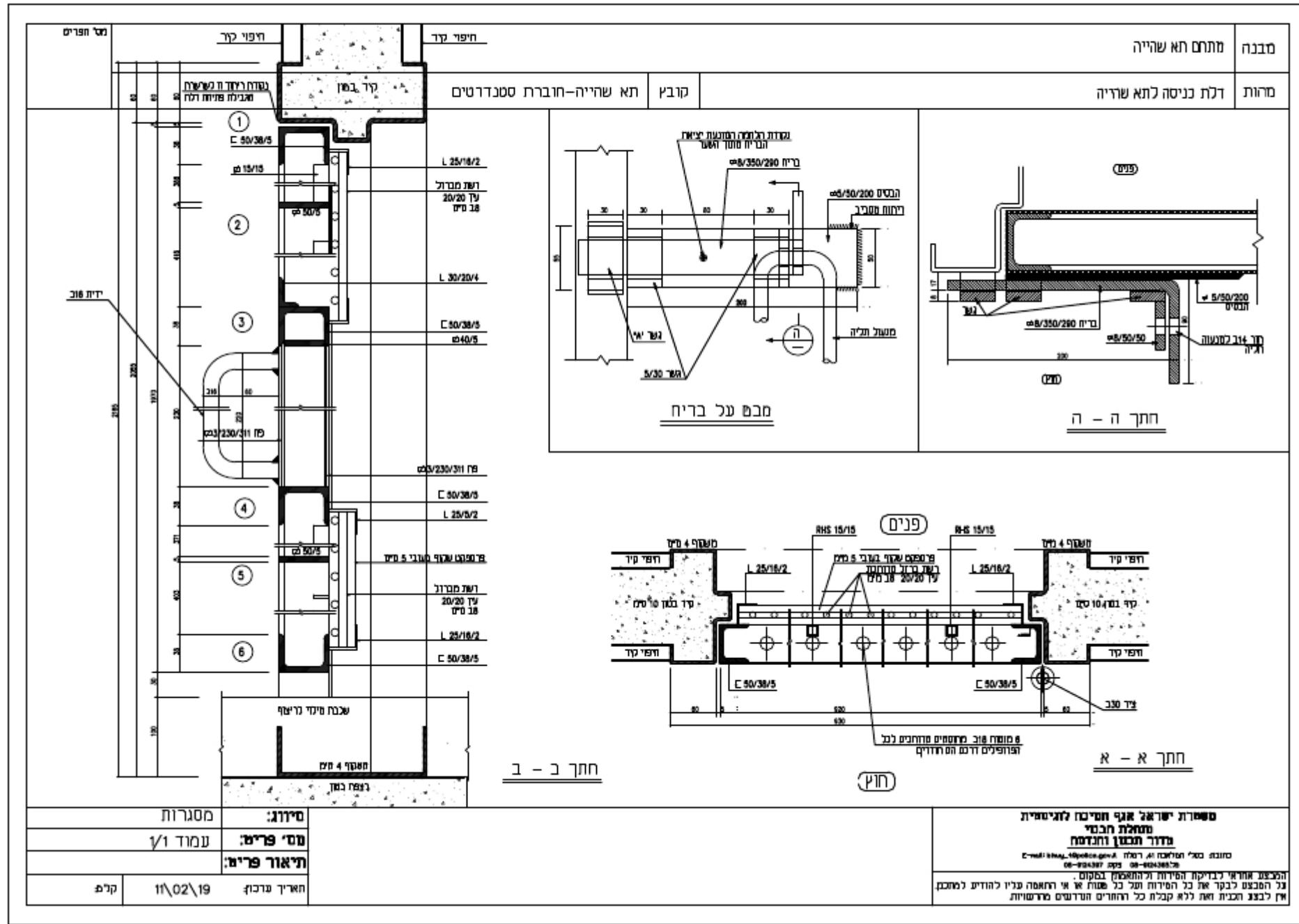


חלק ד - ד

חלק א - א

מפעלות ישראל אגף תכנון לוגיסטית
 טחלת תכנון
 מדרח חבטן וחנרת
 מחנה בניי ומכונת או רחוק מפרם חבטן-מפעלות חבטן/מפעלות
 08-224388-08 08-224387-08

המכשיר אחראי כנדייקן הפיית וניהולתו מכלום.
 על המכשיר לבקר את כל הפיות ועל כל פיות או א רחמה עליו להורים למחבת.
 אין לבצע תכנית זאת ללא קבלת כל הרחמים חרשים מרשימות.



מסגרות	סידוג:
עמוד 1/1	נוטי פרימי:
	תיאור פרימי:
קלט	חאריץ ערכון
	11\02\19

שטחיות ישראלי אגף חסיכה לנגישות
מחלקת חבסי
מדור תכנון והנדסה
 מכתב סג' תל אביב 6100000 רמת השרון 052-5043887
 052-5043887

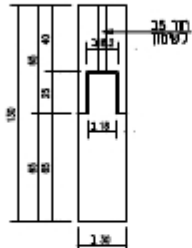
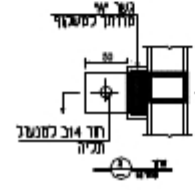
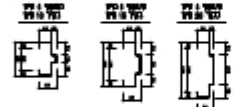
המכשור אחראי לבריאות והסדרת המידע והתאמתו במקום.
 כל המכשור לבקש את כל המידע תל כל מנתח או יו התאמה פניו להודיע למתכנן.
 אין לבצע הבניה ותת ללא קבלת כל היתורים והרשמים מרשיות

מבנה מתחם תא שהייה

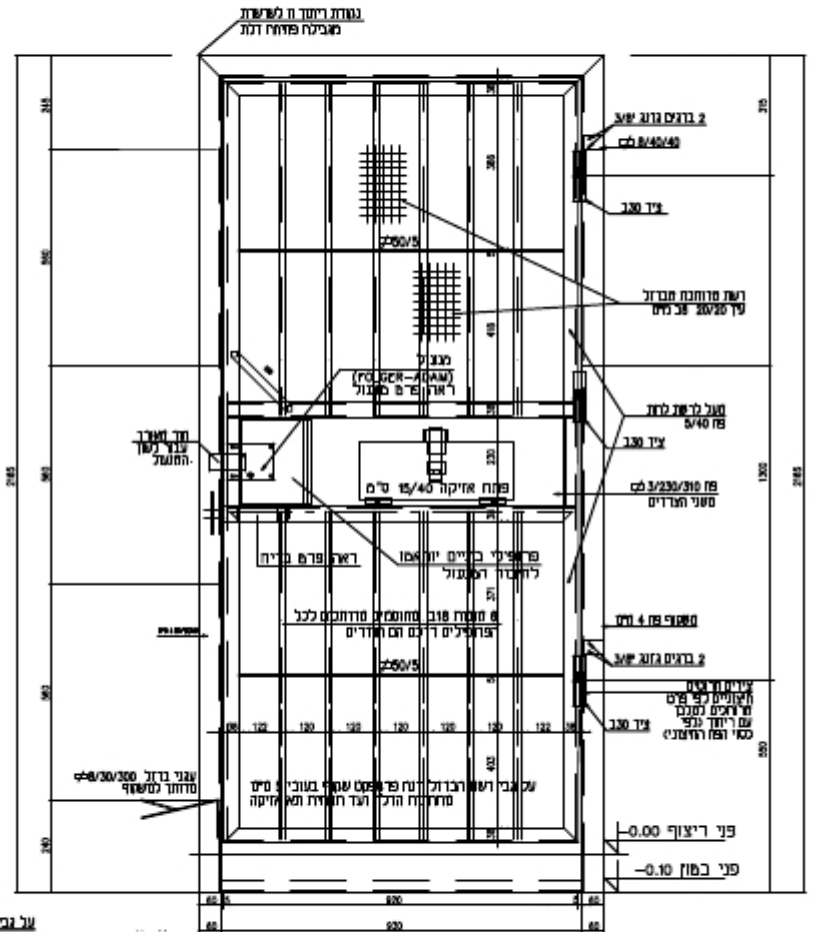
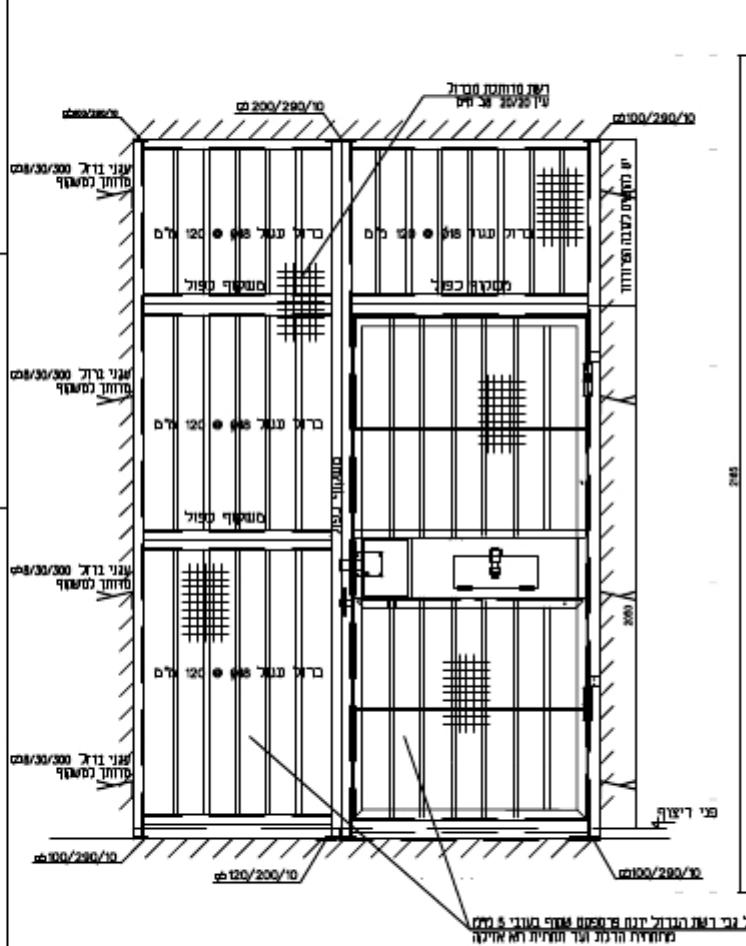
מרות דלת כניסה לתא שהייה

קובץ תא שהייה-חוברת סטנדרטים

מטל חפורים



פרט ציר דלת



חבט על שלר הדלת (מצד דף)

מסגרות	סיווג:
עמוד 1/2	מספר פרט:
	תיאור פרט:
קלב	חש"ר מדכון: 11\02\19

משרות ישראלי אגף הנדסה להגייטות
מחלקת חבטים
מחלקת חבטות וחניכות
 חובטת כלי ומכונות אר רמלה אל רמלה אל רמלה אל
 C:\mail\shah-@ipnetco.gov.il
 08-6243887-20 08-6243887-20
 המכשיר אחראי לבדיקת היסודות והתשתיות ובמקום.
 על המכשיר לבקר את כל היסודות ועל כל שטח או יחידה אחת עליו להודיע למעבד.
 אין לבצע הנדסה ואת ללא קבלת כל הוראות הנדשיות מרשיות.

נספח 32 - מכלול תאי מעצר

1. כללי

- 1.1 בכל תחנת משטרה יש לשלב מערך תאי מעצר מצומצם לעצורים.
- 1.2 סוגי החללים, כמותם, וקשרי גומלין – יהיו עפ"י המפורט בפרוגרמה.
- 1.3 התכנון יהיה בתאום ובאישור אגף השיטור/ר' חו' כליאה.
- 1.4 מימדים, עיבוד פתחים, חומרים, תגמירים, שילוב מתקנים – יהיו בכפוף לחוק התכנון והבניה, תקנות הבניה, התקנים הישראליים החלים, וכל דין.
- 1.5 עמידה בתנאי בטיחות והגנה בפני אש – בהתאם להנחיות יועץ הבטיחות.
- 1.6 החומרים, התגמירים, השילוט והאביזרים המשולבים יהיו מיועדים לשימוש מאומץ (HEAVY DUTY).

2. איתור

- 2.1 בסמוך ליומן, כדי לאפשר את השגחתו על העצורים, וללא אפשרות גישה לקהל.
- 2.2 זיקה טובה למערך חדרי הסיוור כדי לאפשר פיקוח ומענה מהיר לאירוע חריג, וכדי ליעל את מסלול הכנסת העציר.

3. עקרונות האכלוס

- 3.1 הפרדת אוכלוסיות:
יתוכננו על בסיס פרוגרמת שטחים בין 2 עד 4 תאים נפרדים שיאפשרו הפרדות של גברים לחוד מנשים, בני נוער קטינים בנפרד ממבוגרים.
- 3.2 שטח – לפי 4.5 מ"ר נטו לעצור (כולל שירותים ומקלחות).
שטח נטו: השטח שבין קירות החלל (כולל קירות פנימיים של תא השירותים)
- 3.3 אחד התאים יתוכנן כתא מעצר נגיש.
- 3.4 מספר המיטות המקסימלי בתא לא יעלה על ארבע מיטות (שתי מיטות קומותיים).

4. תיאור

בהתאם לתוכניות המנחות המצורפות לנספח זה.

5. שלד

מרצפים 5.1

- מרצף (מקשי) בטון מובא ב- 30 בעובי 20 ס"מ. פני רצפה 0.10 -.
- יש להימנע מתכנון תאי מעצר מעל חללים פונקציונליים.

קירות 5.2

- קירות חיצוניים:
קירות בטון מובא ב- 30 בעובי 20 ס"מ לפחות.
זיון הקירות – 2 רשתות קוטר מוט 8 מ"מ לפחות כל 10 ס"מ.
- קירות פנימיים:
קירות בטון מובא ב- 30 בעובי 10 ס"מ.
זיון קירות בעובי 10 ס"מ רשת אחת קוטר מוט 8 מ"מ לפחות כל 10 ס"מ.

תקרה 5.3

- תקרת בטון מקשית מובא ב- 30 בעובי 20 ס"מ לפחות.
- גובה תחתית תקרה מונמכת מינמלי 3.65 +.

קורות 5.4

באזור ההמתנה לא יתוכננו קורות יורדות מהתקרה או קורות עליונות במפלס הרצפה.

5.5 פתחים

- דלתות: יש לצקת את משקוף דלתות יחד עם הקיר.
 - חלונות: יש לצקת את חלון המעצר "נפחא" במלואו יחד עם הקיר. יש להקפיד על מילוי פרופילי הסורגים בדייס בטון לפני היציקה הכללית. החלון יותקן בכל תא.
- פתחי אוורור: יש לצקת את מסגרות הפתחים יחד עם קירות הבטון.

מסגרות פלדה:

ראה שרטוטים מצורפים.
כל פרטי המסגרות יעברו גיליון טבילה באבץ חם לפי ת"י 918. עובי הגליון לא יפחת מ-100 מיקרון
כל פרטי המסגרות יצבעו במפעל בצבע יסוד מתאים לפלדה מגולוונת, בהתאם להוראות היצרן. ובשתי שכבות צבע עליון סינטטי העומד בדרישות ת"י 756 ובעובי 30 מיקרון כל אחת. גוון על בסיס סטנדרט תגמירי מב"ן כמפורט בנספח 40.

6. דלתות תאי מעצר

סוג המנעול בדלתות תאי המעצר יהיה מנעול טריקה מכני דגם 10500 INSTITUTIONAL MORTISE LOCK של היבואן מולטילוק או שווה ערך. כמו כן תותקן בחלק העליון של הדלת שרשרת להגבלת פתיחה.

7. הזיגוג:

- 7.1 זיגוג החלון יהיה אנטי-ונדלי בנוי משכבות זכוכית ופוליקרבונט מודבקות בהדבקה מיוחדת בעובי כולל של 14.5 מ"מ כדוגמת "אורן צובא" או ש"ע, שיאושר קודם הזמנתו ע"י משטרת ישראל.
הזיגוג יעמוד באיום אנטי ונדלי כגון: זריקת חפצים כולל אבנים, ניסיון חדירה ע"י סכין ומכות פיזיות של אדם (אגרופים ובעיטות עם רגל). כמו כן הזיגוג יהיה מוגן לחלוטין מפני שריפה.
שקיפות אופטית: מעבר אור גדול מ-70%. שאר הדרישות כמפורט בת"י 938 במהדורתו המעודכנת לזכוכית מובחרת.
- 7.2 בדלת תא מעצר יותקן חיפוי פרספקס שקוף בעובי 5 מ"מ מתחתית הדלת עד תחתית פתח אזיקה.

8. מתקן החשמל והתאורה:

8.1 תאורה:

בתאים ובפרוזדור יותקנו גופי תאורה אנטי ונדלי רמת התאורה לפחות 500 לוקס. הדלקת התאורה ע"י מפסקים מחליפים מתוך היומן וממסדרון הכניסה לתא.

8.2 תקשורת וטמ"ס:

תותקן מערכת תקשורת וטמ"ס בהתאם להנחיות אגף השיטור.
בתא הסינון תבוצע עמדת עבודה לצורכי רישום וקליטה.
בכניסה לתא הסינון יותקן לחצן מצוקה להתראה קולית ואורית.

8.3 גילוי וכיבוי אש:

יותקנו גלאי אש מעל דלת הכניסה לתאי המעצר, מחוץ לתאים (אין להתקין גלאי אש בתוך תאי המעצר).
יש לאשר את מיקום גלאי האש באופן פרטני לכל תכנית עם יועץ הבטיחות
מתזים שיותקנו בתאי המעצר, יהיו מסוג מתזים אנטי ונדלים. המתזים יותקנו בקירות התא באזורים לא נגישים לעצור.

9. עבודות טיח:

- 9.1 בתקרה - טיח פנים, שתי שכבות, סרגל בשני כוונים כולל שליכט.
9.2 בקירות תא - טיח מיישר עפ"י המפורט בפרק 10 במפרט הביני-משרדי לעבודות חיפוי קירות.

10. ריצוף וחיפוי:

10.1 **ריצפה** - ריצוף אריחי גרניט פורצלן במידות 30/30 ס"מ בעובי שלא יפחת מ- 12 מ"מ. מישקים ברוחב 5 מ"מ. מילוי המשקים ע"י רובה אפוקסית.

10.2 **חיפוי קירות** □ בכל חללי מכלול תאי המעצר ייושמו אריחי גרניט פורצלן חלקים בגוון אחיד בהתאם לרשימת תגמירים מבי"ן. מידות האריחים 30/30 ס"מ מישקים ברוחב 5 מ"מ במילוי רובה אקרילית. החיפוי, עד לתקרה, יעשה בהדבקה בלבד ע"ג טיח/בטון מיושר. השלמת הקרמיקה עד לתקרה, בגובה שאינו עולה על 5 ס"מ, תבוצע בטיח בקו הקרמיקה. בפינות הקירות יש לבצע סרגלי פינות מפלבי"מ.

11. **עבודות צביעה:**

צביעת התקרה בצבע פלסטי.

צביעת חלקי בטון חשוף בצבע אקרילי בגוון בהתאם לרשימת תגמירים מבי"ן ללא שפכטל.

12. **מתקן אוורור ומ"א:**

מערכת אוורור ומ"א הכוללת הכנסת 100% אוויר צח מטופל ממוזג ו/או לא ממוזג. יחידת המאייד תהיה מחוץ לתא ההמתנה בתחום תא הסינון.

נתוני תכנון:

המערכת תתוכנן להספק גדול ב- 33% מהנדרש.

טמפ' מתוכננת - פנים: קיץ – 24° צלסיוס.

חורף – 22° צלסיוס.

חוץ: כולל תנאי קיצון.

מס' החלפות בשעה: 10÷12 ולא פחות מ 300 CFM לתא.

13. **מערכת הכנסת אוויר:**

מסוג heavy-duty, המיועדת לעבודה בכל תנאי מזג האוויר מחוץ למבנה ובעלת מערכת סינון עם קיבולת מוגברת הכוללת מסנן רחיץ הנמצא בתוך מסגרת פלדה קשיחה הניתנת לפירוק והרכבה בצורה נוחה. ויסות היחי' יעשה באמצעות לוח פיקוד שימוקס ביומן התחנה. הווסת יאפשר הפעלת מערכת ב 3 מצבים: קירור, חימום ואוורור. פיזור האוויר יהיה בקרבת דלתות התאים, בפרוזדורים. פתחי הפיזור ימוגנו ע"י סורג כמפורט להלן.

14. **מערכת יניקת אוויר:**

עמידה לעשן, בעלת 2 מהירויות מסוג מפוח צנטריפוגלי מרכזי.

מערכת תעלות יניקה עם תריסי כוון לכל אחד מפתחי היניקה שימוקמו ב 2 מקומות בכל תא, פתחי היניקה ימוגנו ע"י סורג כמפורט להלן.

הזנת חשמל למפוחי היניקה יהיו מהשדה החיוני.

15. **אתראה למצב שריפה:**

ביומן התחנה, בשליטת היומנאי, יותקן כפתור "פיטריה" אדום (עם שלט מתאים למצב שריפה) שתפקידו להפסיק את פעולת מערכת הכנסת האוויר והפעלת המפוח במהירות הגבוהה. בנוסף, תהיה אפשרות להפעלה אוטומטית של מצב שריפה ע"י מערכת גילוי אש/עשן.

16. **שונות:**

מערכות הטמ"ס יתוכננו וימוקמו לפי הנחיות אגף השיטור.

יש לכלול בתכנון הכנות לטמ"ס בכל המקומות.

בכל תא מעצר יש לבצע שולחן וספסל נירוסטה שיעוגן לרצפת הבטון בהתאם לפרט המצורף.

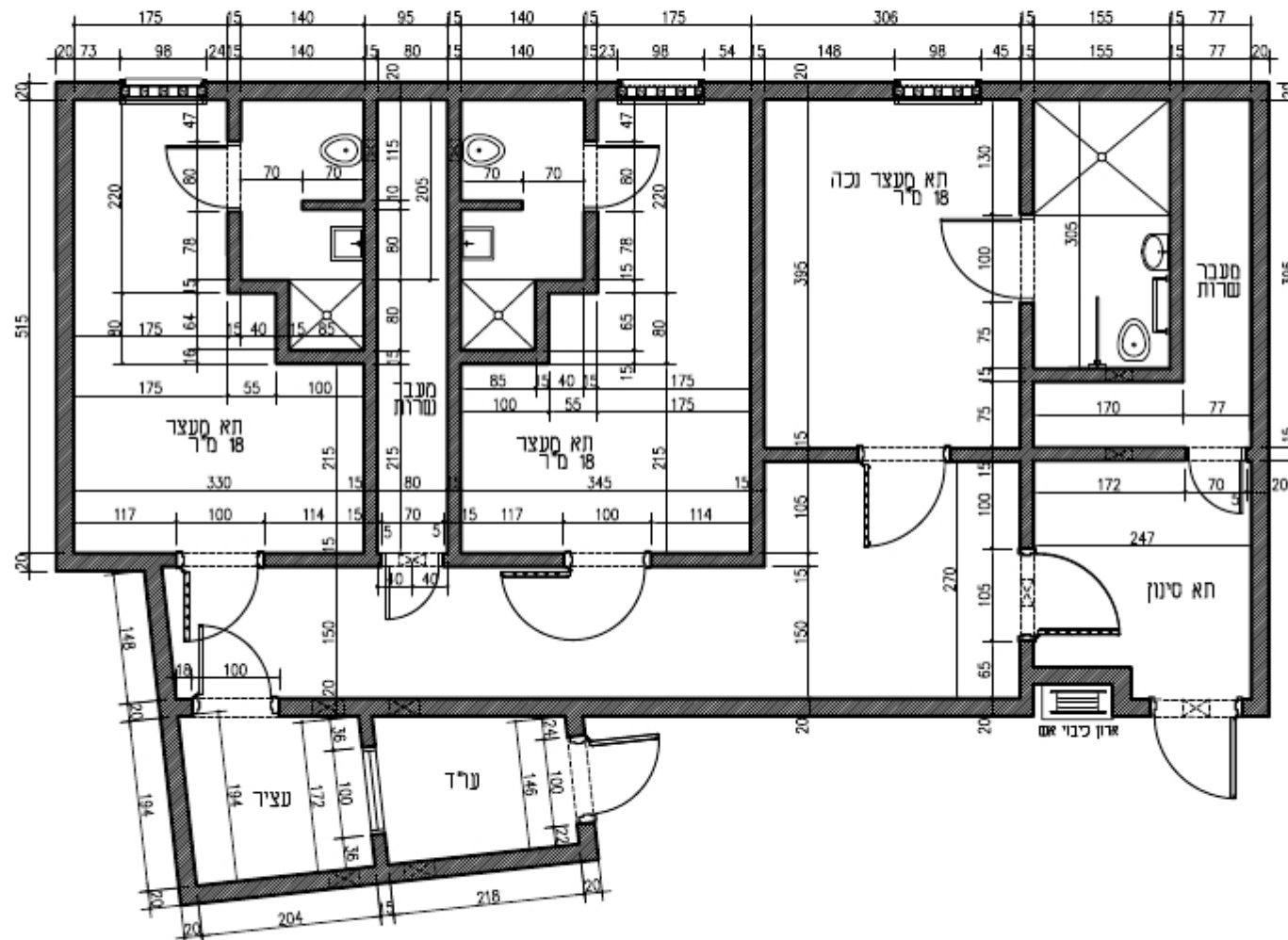
מס' הפריט	מבנה דוגמא למכלול תאי מעצר בתחנת משטרה – נספח 32	
	קובץ	תאי מעצר-חוברת סטנדרטים

הערות:

1. כל המידות המסומנות בתכנית הן במ"מ, אלא אם מסומן אחרת. גבהים מסומנים במ'. מידות פלדת זיון הבטון בס"מ.
2. כל האלמנטים המקווקיים הם אלמנטים עולים מעל פני הבטון (קירות, עמודים)
3. סוג הבטון ב-30, דרגת חשיפה 3 עפ"י ת"י 118 תנאי בקרה טובים.
4. סוג הפלדה לעבודות בטון:
ברזל מצולע לפי ת"י 4466 חלק 3
ברזל עגול לפי ת"י 4466 חלק 2
5. רשתות מרותכות לפי ת"י 4466 חלק 4
6. גמר בטון חשוף (ללא שפכסל). צבע עליון אקרילי, גוון 7. קונסטרקציה פלדה:
 - א. אם לא צויין אחרת, סוג הפלדה בקורות ועמודים FE360 לפי ת"י 1225.
 - ב. 1. הריתוכים יהיו במלוא היקף המגע בין הרכיבים. סוג הריתוך יהיה מסוג העקה או מילאת.
 2. הריתוכים יבוצעו ע"י רתכים מוסמכים בלבד.
 - ג. 1. אם לא צוין אחרת הברגים יהיו מסוג 5.6 לפי ת"י 1225.
 2. קוטר מיני של הבורג 12 מ"מ.
 - ד. בכל החיבורים לפרופילים מקצועיים יש להוסיף קלינים מתאימים.
 - ה. עובי מיני של פחי חיבור 6 מ"מ.
 - ו. כל הפלדה תוגן מפני שיתוך (קורוזיה) בהתאם למפורט בחוזה.
 - ז. גוון מסגרות תאי המעצר: RAL7031.
8. מפרט חיסום:
סוג פלדה: פלדה דלת פחמן כגון: SEA1117, SEA1020.
עומק צימונה: מינימום 0.8 מ"מ בהיקף המוט.
קושי חיצוני: RC 55-63.
עיוות מקסימאלי: 3%.
הטיפול יעשה באמבט מלח בלבד.
אין לגלוון את המושות לאחר החיסום.
יש לרתך את המושות לאחר גלוון של הפריט ולפני צביעתו.

		משטרת ישראל אגף תמיכה לוגיסטית	
		מנהלת הבני	
		מדור תכנון והנדסה	
		E-mail: benay_t@police.gov.il רמלה 41, 08-9124397 08-9124385	
ק"מ:	11/02/19	תאריך עדכון:	ק"מ:

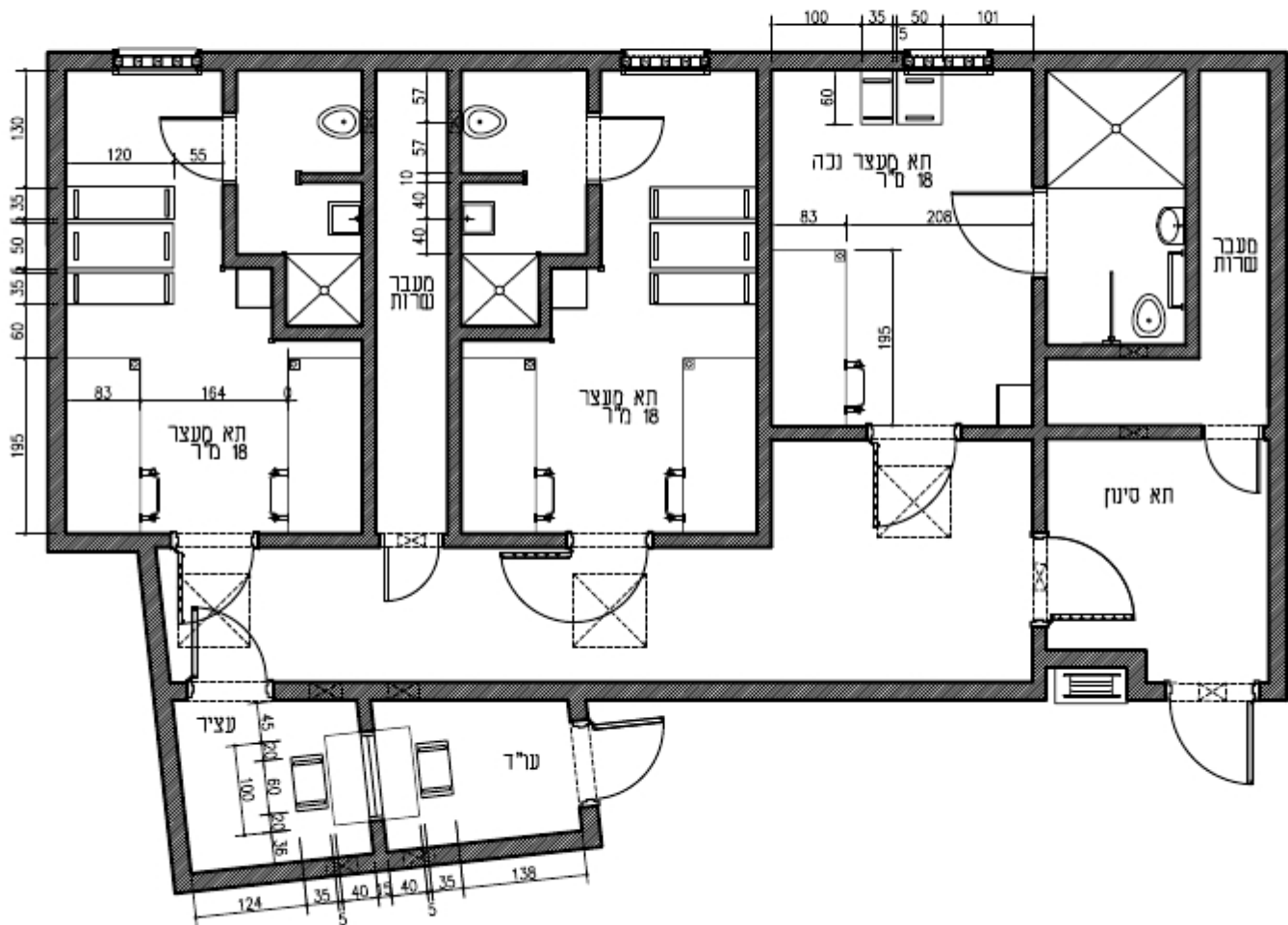
מס' הפרוט	דוגמא למכלול תאי מעצר בחחנת משטרה - נספח 32		מבנה
	תאי מעצר-חוברת סטנדרטים	קובץ	מהות



תכנית	סיווג:
	מס' פריט:
	תיאור פריט:
תכנית בניה	תאריך עדכון:
קדם 1:50	19\02\11

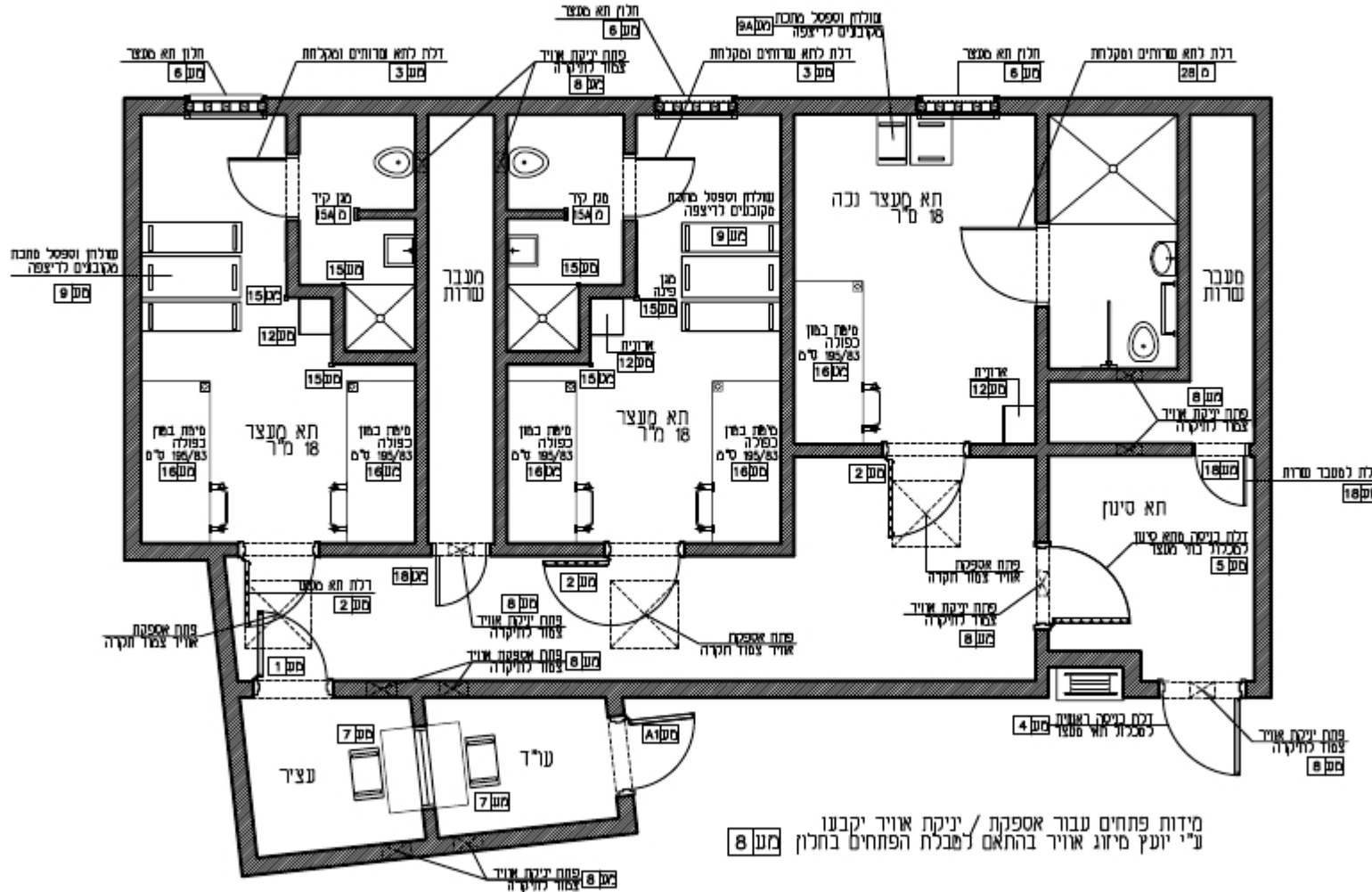
משטרת ישראל אגף תשיבוח לתיסטיית
מסחלת חבנוי
סדרות ומבנה ומחיצות
 חנונת בניי רמ"מ א.ל רמ"מ E-mail: med@med.gov.il
 08-204288,76 08-204287 פקס
 תכנית זו היא למימוש תוכנית ולתחומים מסוימים.
 כל המבצע לבקר את כל המידע ועל כל סוגי או אי תחומים גילו לדוגמא למבנות
 או לבנות הכנות וזה לא קבלת כל החלטות והחלטות פורמליות

מס' הפרטים	דוגמא למכלול תאי מעצר בחחנת משטרה - נספח 32		מבנה
	קובץ	תאי מעצר-חוברת סטנדרטים	מהות



תכנית	סיווג:
	מס' פריט:
מידות ריהוט קבוע	תיאור פריט:
קלם 1:50	תאריך עדכון: 11\02\19

משטרת ישראל אגף הטיב לנהיגים
מחלקת חבני
מדור תכנון ותחזוקה
 מחנה בגלי המליח אל רמת הגולן 4800000-4800000
 טל: 08-2424242-2424242-2424242
 פקס: 08-2424242-2424242-2424242
 תפקיד: לסייע במימוש המטרות והתחזוקה של חבני
 על המבצע לבקר את כל הפרטים ועל כל שאלה או אי תאמה ניתן לציג למטבח
 או לכאס הכותל וזמ לא קבלת כל החומרים והדפוסים שחייבים



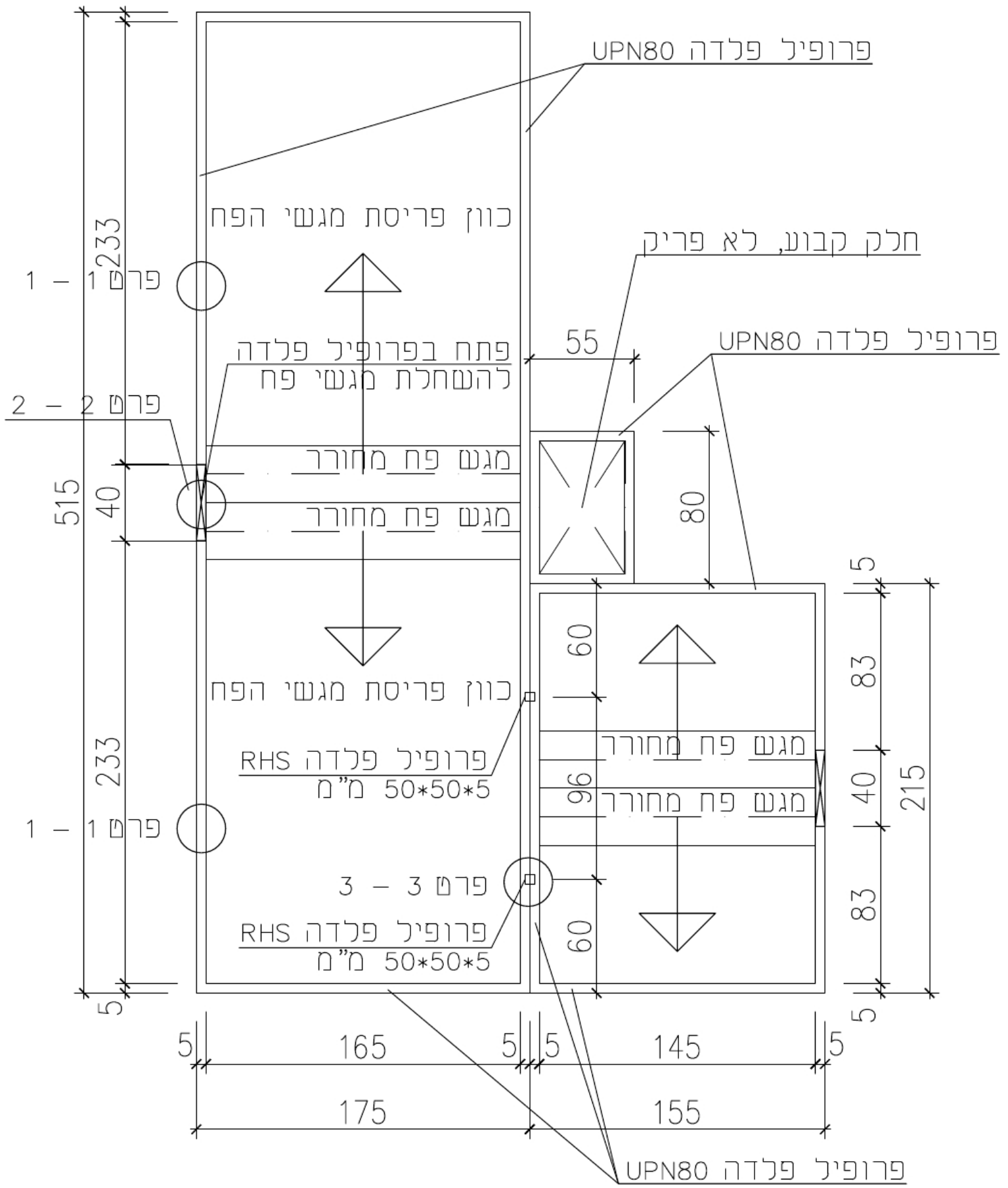
מידות פתחים עבור אספקת / יניקת אוויר יקבעו ע"י יועץ מיזוג אוויר בהתאם לשלבת הפתחים בחלון 8 מע"מ

תכנית	סיווג:
	מס' פריט:
תכנית הפניה לרשימות	תיאור פריט:
1:50	תאריך עדכון: 19\02\11
קדם	

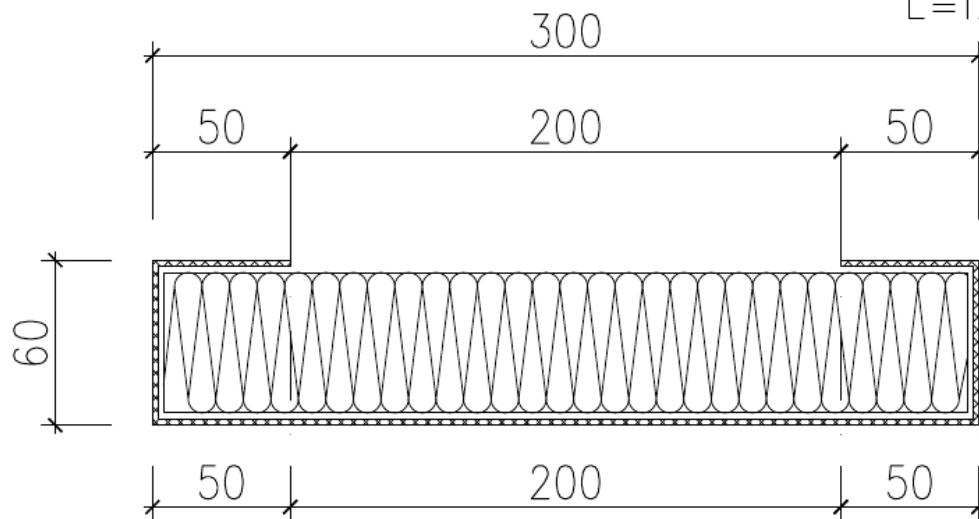
משטרת ישראל אגף תמיכה לתיסיסית
מחלקת חבני
שדרת ומבנה ומחיצות

כתובת: בניין רמ"מ א1 רמת השרון 5840000
E-mail: med@med.gov.il
טל: 08-204285, 08-204287

המבנה והתוכנית הן לשימוש מניחה ולתחזוקה בלבד. אין להשתמש בהן לצורכי מסחר או אחרים. כל שינוי או תוספת צריכה להיאושר מראש. אין להעביר את המבנה או התוכנית לרשות אחרת. כל הפרת זכויות יוצרות תיגזר בהתאם לחוק.



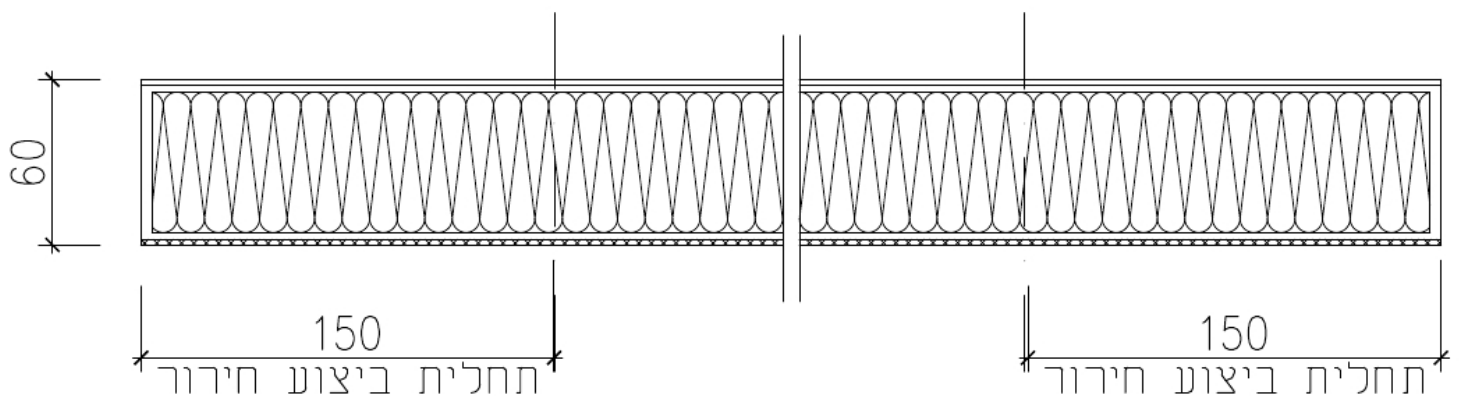
מגש פח מחורר בעובי 2 מ"מ במשקל של 13.9 ק"ג
 $L=1700$



חתך לרוחב המגש

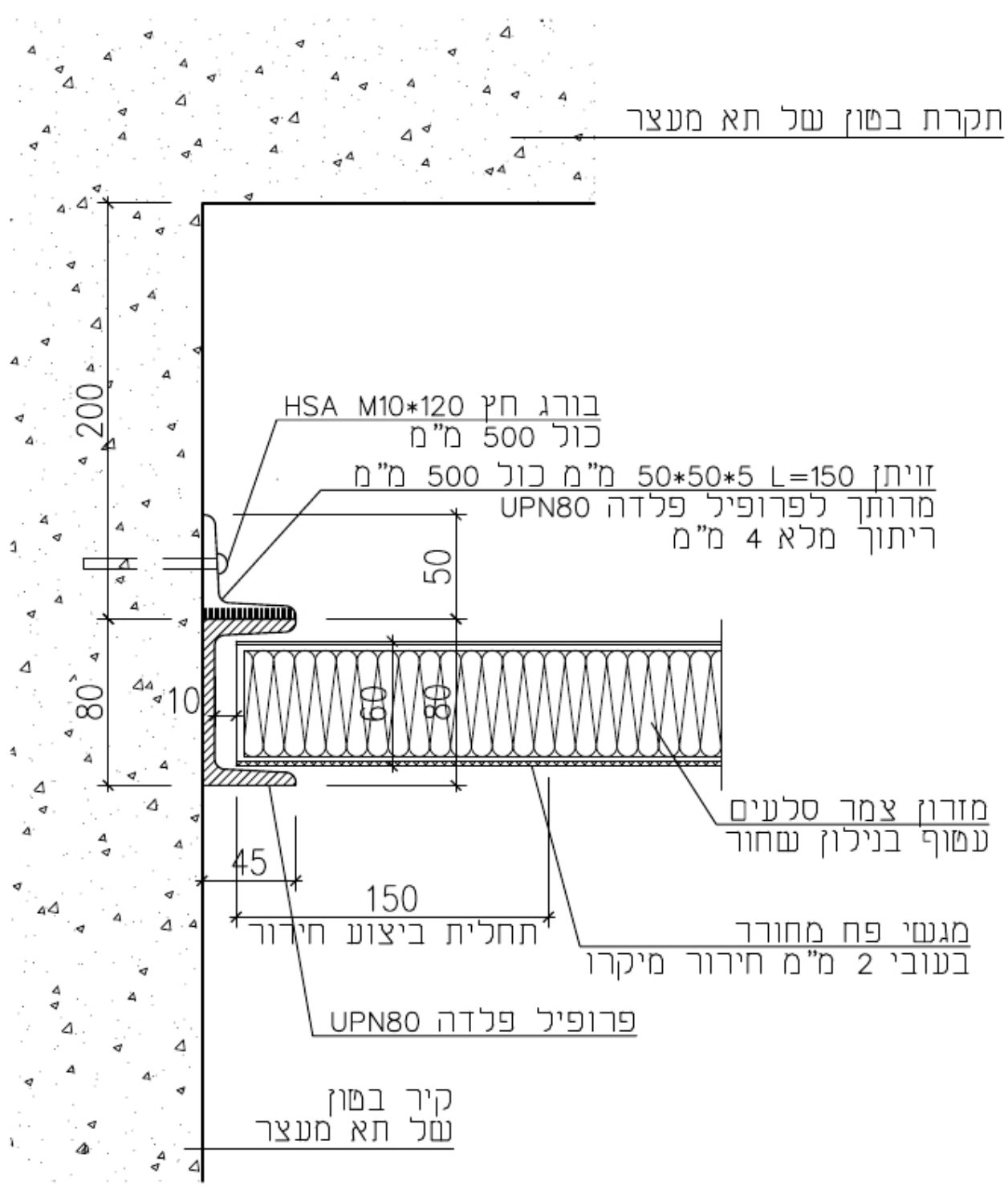
תחלית ביצוע חירור

תחלית ביצוע חירור



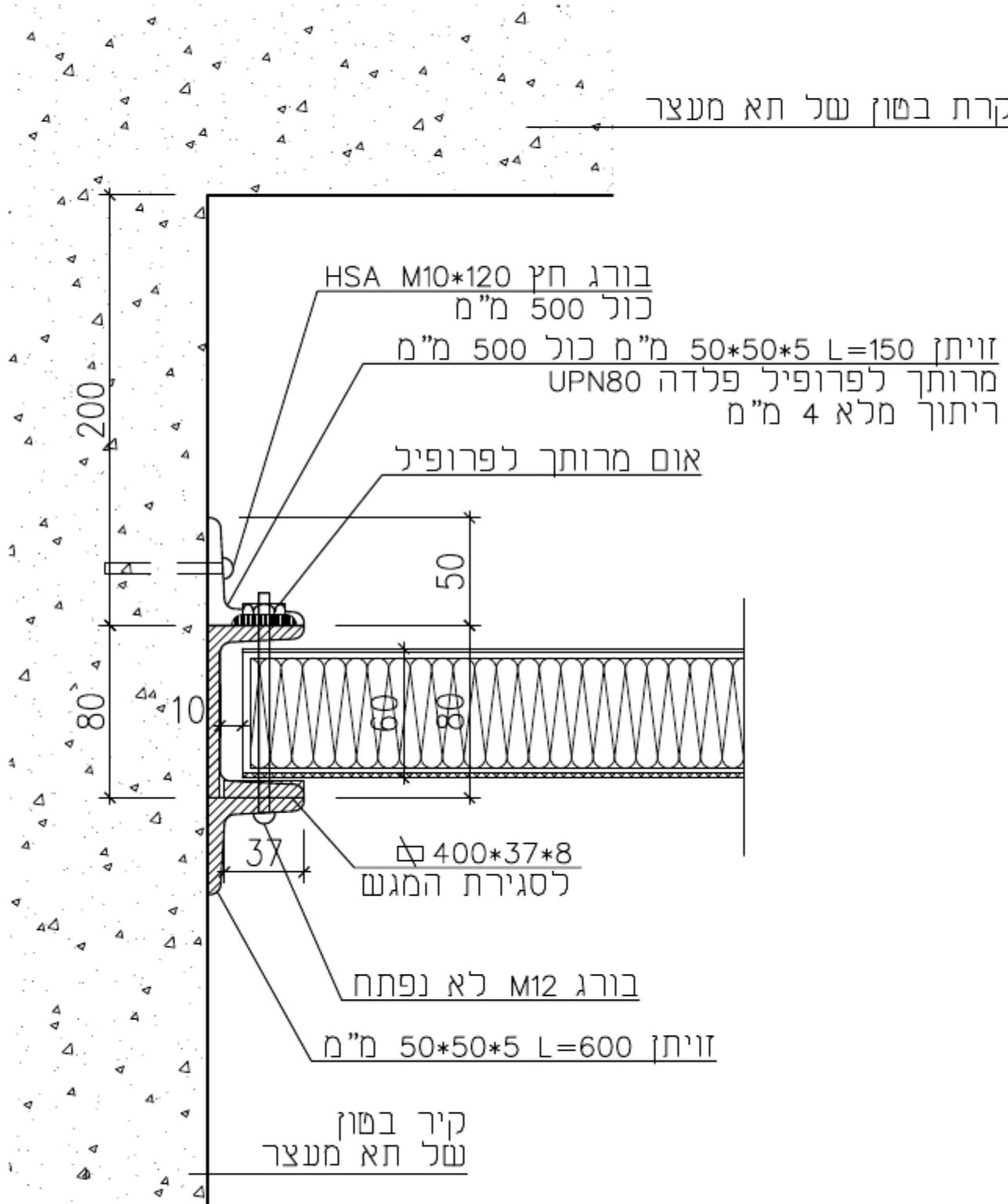
חתך לאורך המגש

פרט מגש פח מחורר ללא קנ"מ

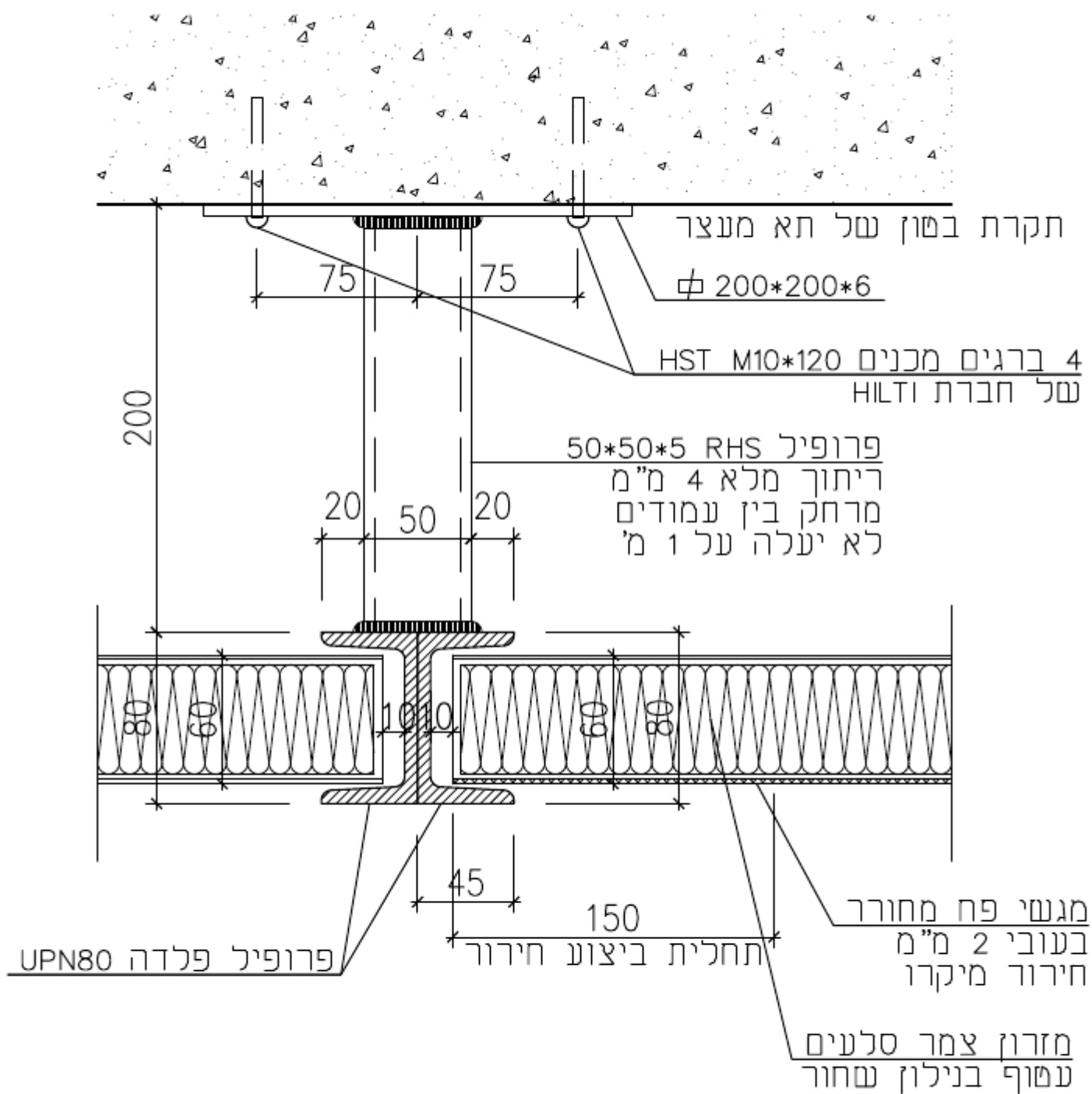


פרט 1 - 1 ללא קנ"מ

תקרת בטון של תא מעצר

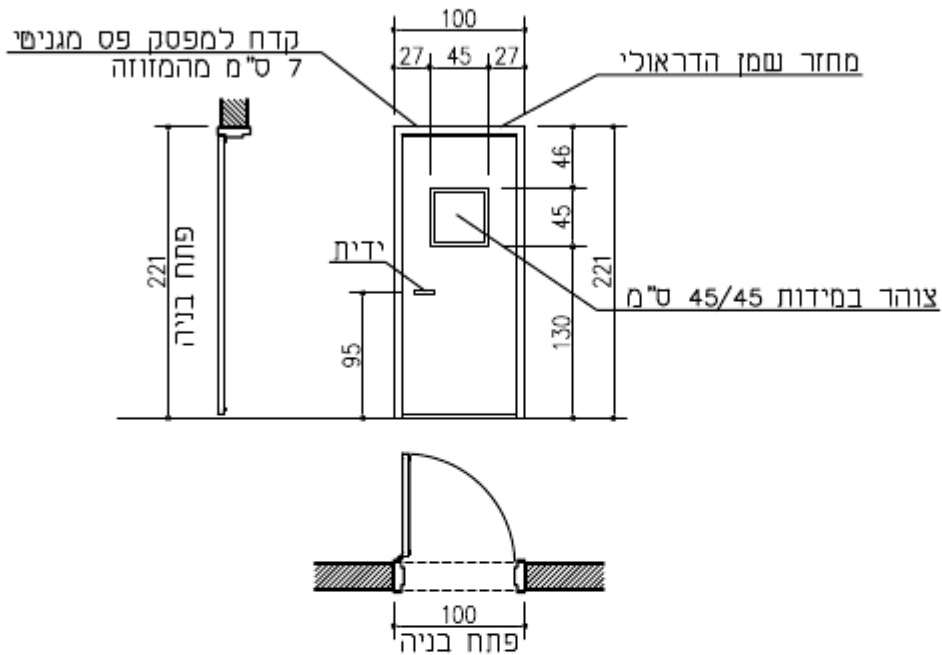


פרט 2 - 2 ללא קנ"מ



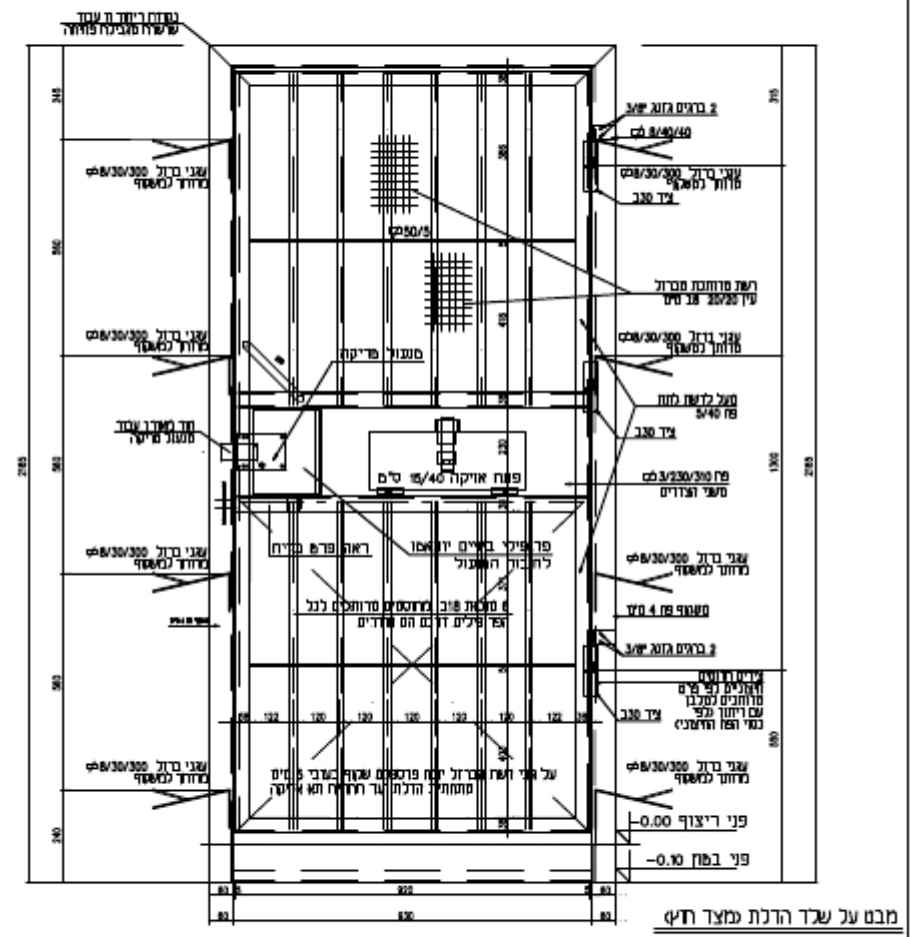
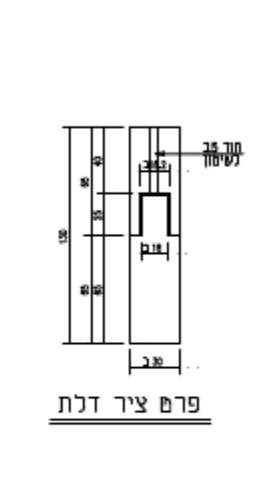
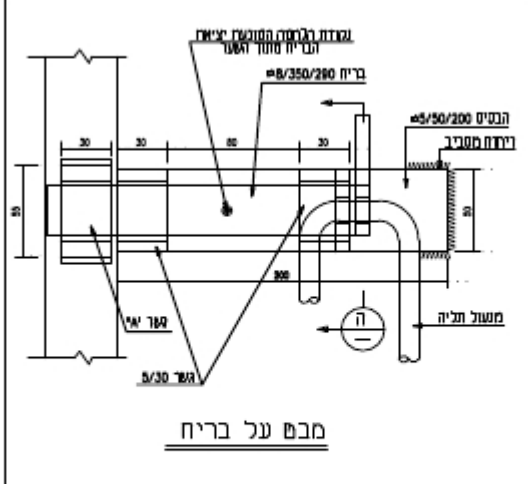
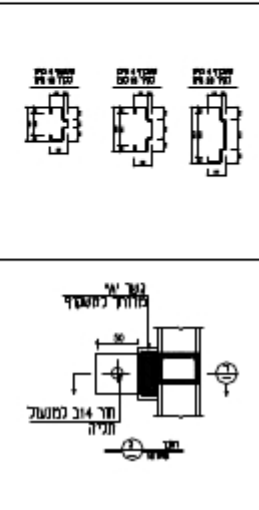
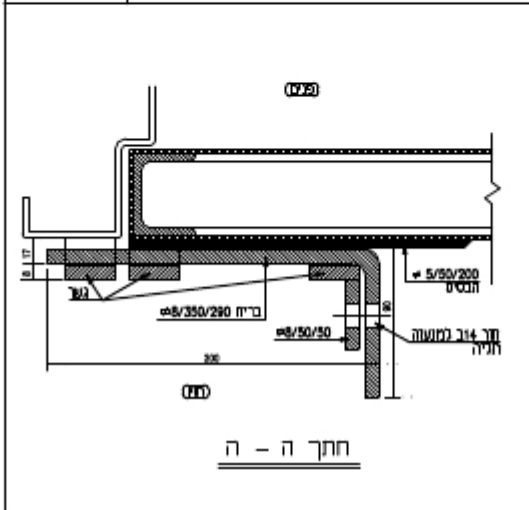
פרט 3 - 3 ללא קנ"מ

מס' הפריט	דוגמא למכלול תאי מעצר בתחנת משטרה - נספח 32		מבנה
מע 1	תאי מעצר-חוברת סטנדרטים	קובץ	דלת תא ביקור עו"ד עצור 97/221 ס"מ



תאור	דלת פח חד כנפית אטומה מבוקרת לפתיחה על צירי צד. כדוגמת דלת מבוקרת של "פלרז" או ש"ע.
משקוף	משקוף עיוור מפח מכופף 3 מ"מ, אליו מדותך משקוף פח פלדה 2 מ"מ. כולל מנעול חשמלי ומחזיר שמן הידראולי. המשקוף מדתם לטיח פנים בחלק הפנימי וקרמיקה בחיצוני.
כנף	מצופה פח 2 מ"מ משני הצדדים. מסגרת היקפית מפרופיל "ט" בעובי 3 מ"מ. כולל חיזוקים. חלון עם זיגוג זכוכית דו שכבתית 6 מ"מ (3+3).
פרזול	
גמר	לפי מפרט היצרן. גוונים לפי בחירת אדריכל.
הערות	כל אלמנטי הפלדה מאגלוונים וצבועים לפי ההנחיות לביצוע של המפרט הכללי.

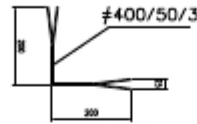
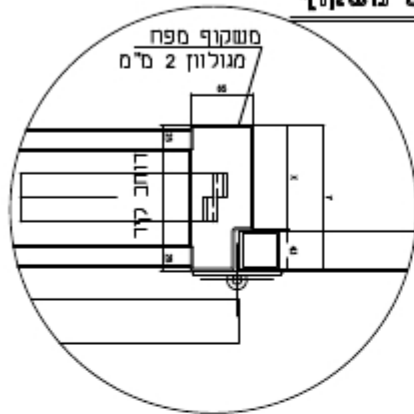
מסגרות	סיווג:	משטרת ישראל אגף תמיכה לוגיסטית מנהלת הבני מדור תכנון והנדסה כתובת: בעלי המלאכה 41, רמלה E-mail: binuy_@police.gov.il טל. 9124365-08 פקס 9124397-08
	מס' פריט:	
מע-1	תיאור פריט:	
קב"מ 1:50	תאריך עדכון: 11/02/19	המבצע אחראי לבידיקת המידות ולהתאמתן במקום. על המבצע לבקש את כל המידות ועל כל שעות או יא התאמה עליו להודיע למתכנן. אין לבצע חנייה זאת ללא קבלת כל ההחלטות הנדרשים מהרשויות.



מסגרות	סיווג:
עמוד 2/2	סטי פרימי:
מע-2	תיאור פרימי:
קלט	חאריך ערכוב: 19\02\11

מסגרות ישראל אגף חסיכות לוגיסטיות
 מחלקת חבטי
 מדרח תכנון ותדמית
 חובות מסל חברים אל דלת Ø8/350/290
 08-6243887 08-6243887

פרט משקוף

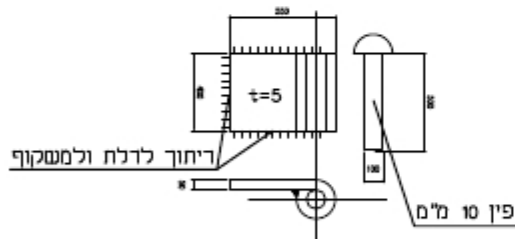


פנלה נרוחב משקוף לפי עובי קיר

רוחב קיר (ס"מ)	X (ס"מ)	Y (ס"מ)
150	104	10
200	154	15
250	204	20

המשקוף יכלול 25 מ"מ סנטי צידי קיר הבטון

פרט ציר כנף



2 צירים מפלדת אלחלד A2.
צייר 2 כנפים בעובי 5 מ"מ לפחות.
פין ראש כיפה בקוטר 10 מ"מ מרוחק
לאחר אישור הכנף בחלק התחתון.
מידות כנף הצייר 55/40/5.0 מ"מ

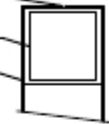
הערות

כל חלקי המשקוף והכנף מגולוונים.
לאחר גמר ייצור הדלת יעם לצבוע את האזורים המרותכים פעמיים בצבע אבן.
לפני הרכבת הדלת יעם לצבוע את המשקוף ואת הדלת בצבע סופרלנק.
גון לפי בחירת המתכנן

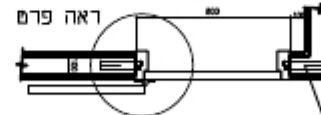
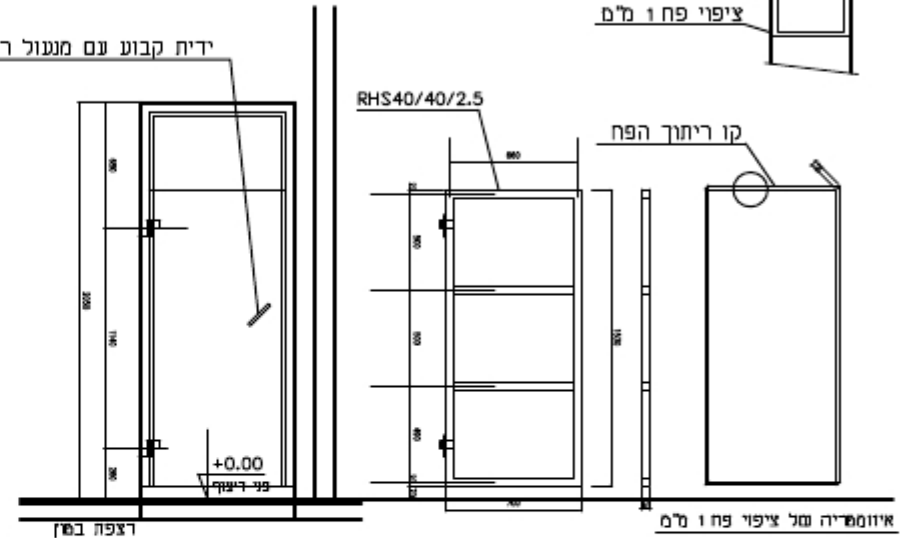
קו ריתוך הפח

RHS40/40/2.5

ציפוי פח 1 מ"מ



ידיית קבוע עם מעגול רול



עוגן מהקיר מכופף למשקוף
#400/50/3 ראה פרט

משקל כנף הדלת

משקל פרופילים 17 ק"ג

משקל פת 18.4 ק"ג

משקל צירים 2 ק"ג

סה"כ משקל כנף: 37.4 ק"ג

משרדו ישראל אגף תמיכה לוגיסטית

מחלקת תכנון

מדור תכנון חדרים

מחוז מס' הולמיה רמ"ה

מס' 08-024387

מס' 08-024385

המבצע אחראי לביטחון ובריאות המבצע במקום.
על המבצע לבקר את כל הסיכונים ועל כל פגוע או אי התאמה עליו להודיע למתכנן.
אין לכבד חבית זאת ולא קבלת כל ההוראות הנדרשים מדרשויות.

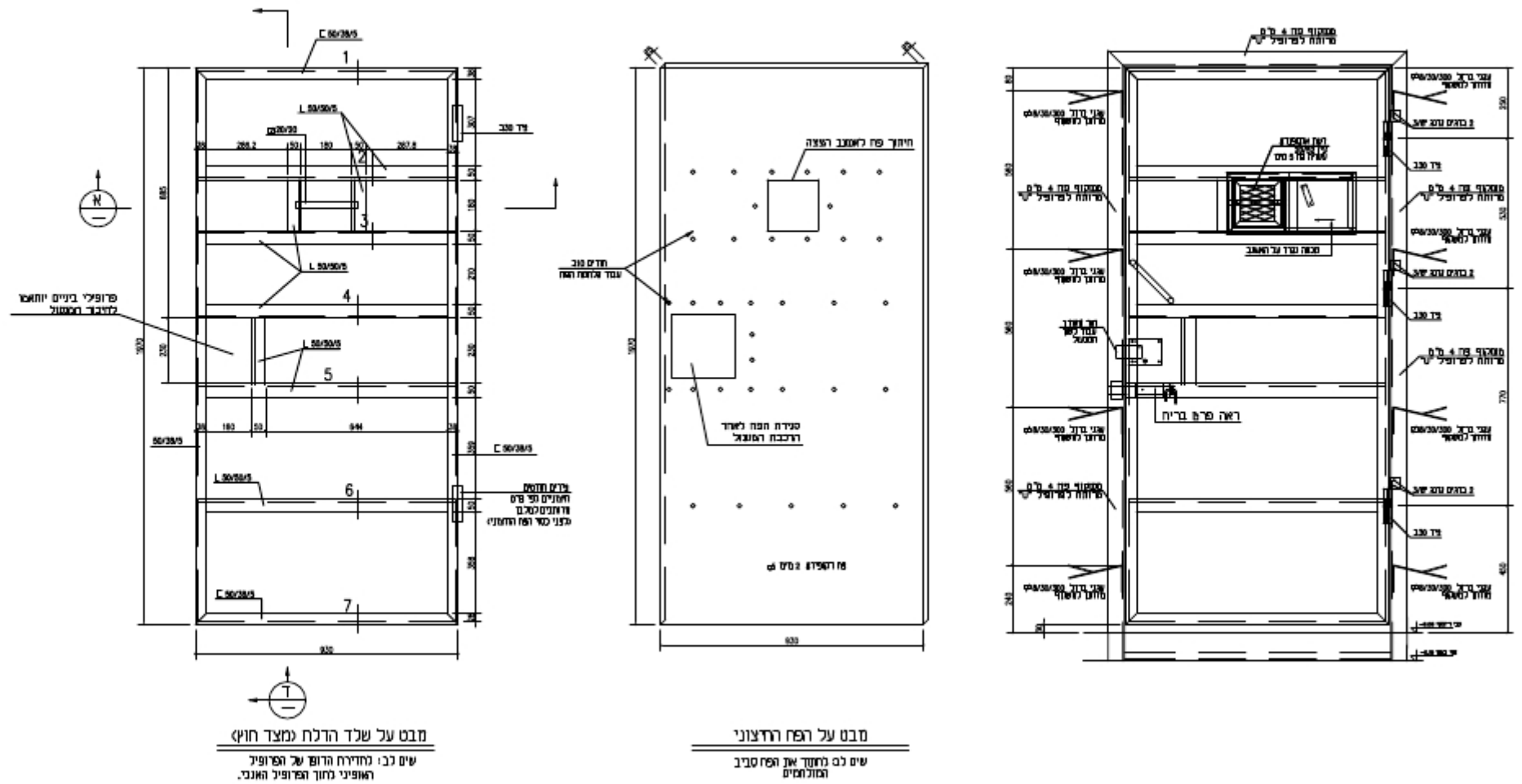
מסגרות	תיאור:
	מס' פריט:
	תיאור פריט:
קלם	תאריך עדכון:

מע-3

קלם

11\02\19

מס' הפרטים
מע 4



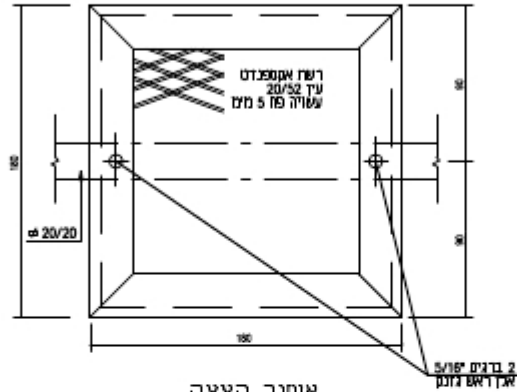
מסגרות	סיווג:
עמוד 1/3	מס' פרטים:
מט-4	תיאור פרטים:
ק"מ	האריך ערכו: 11\02\19

משטרת ישראל אגף תמיכה לוגיסטית
מנהלת תבני
מחלק תכנון ותחזוקה
 תחנת בנין המלחמה 101 המלח 101
 C:\mail\benay.L\logistics\gov.il\מלח 101\מקום 08-924387-08-924385.76
 המבצע אחראי לבריאות הסדרות וההתאמה במסגרת. על המבצע לבקור את כל הסדרות ועל כל פגות או שי התאמה עליו להודיע למתכנן. אין לכאנז חבית זמן כלא קבלת כל ההחלטות והדרישות מרשמיות.

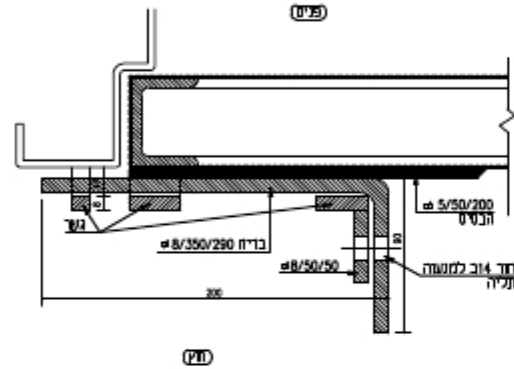
מס' הפרטים
מע-4

קובץ תאי מעצר-חוברת סטנדרטים

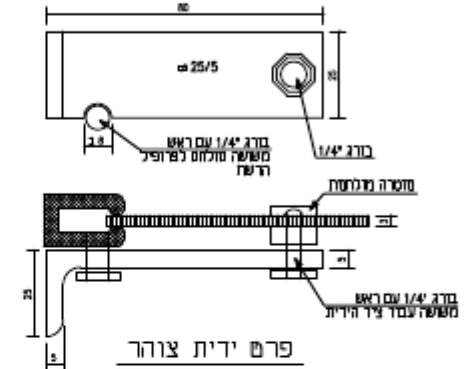
מחוט דלת כניסה ראשית למכלול תאי מעצר



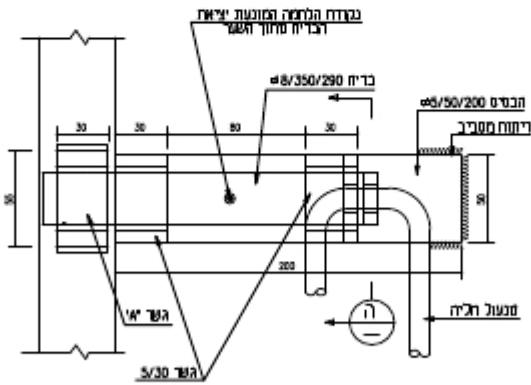
אנסנב הצצה



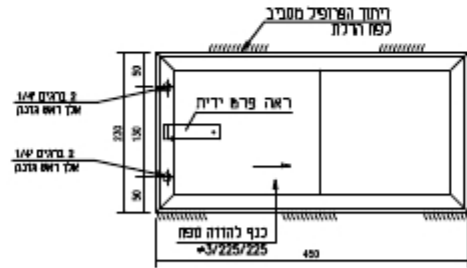
חתך ה - ה



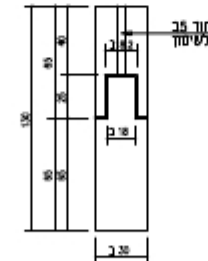
פרם ידית צורה



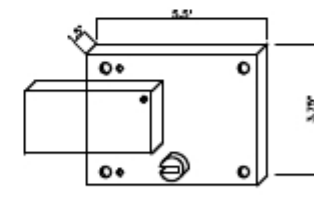
מבט על בריה



מבט על פח אנסנב הצצה



פרם ציר דלת



פרם מנעול

סיווג:	מסגרות
מס' פריט:	עמוד 2/3
תיאור פריט:	מע-4
תאריך עדכון:	11\02\19 ק"מ

משטרת ישראל אגף תמיכה לוגיסטית
מנהלת תבנית
מזרח תכנון ותחזוקה

מחנות בניי המלחמה 41 רמת השרון, תל אביב
05-9243877 מס' 05-9243857

המבצע אחראי לבידוק המידות וההתאמות במקום.
כל המבצע לבקר את כל המידות ועל כל פגוע או אי התאמה עליו להודיע למתכנן.
אין לכאוב חבית זמן כלא תקבל כל התחייב והדגשים מרשמיים.

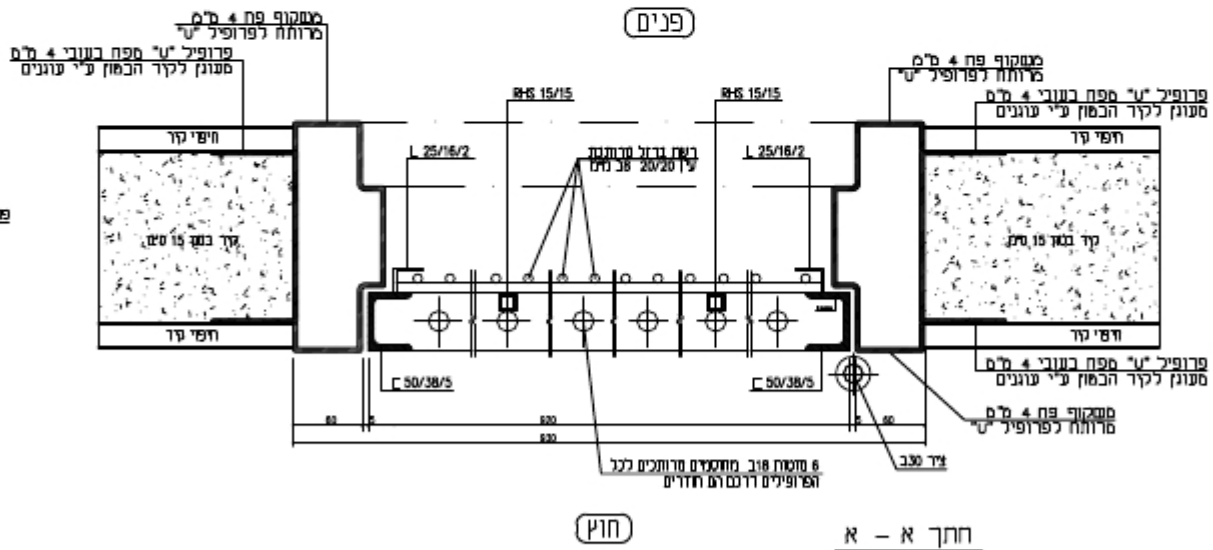
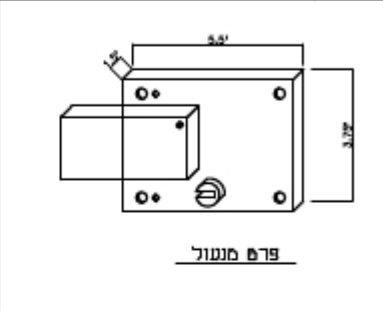
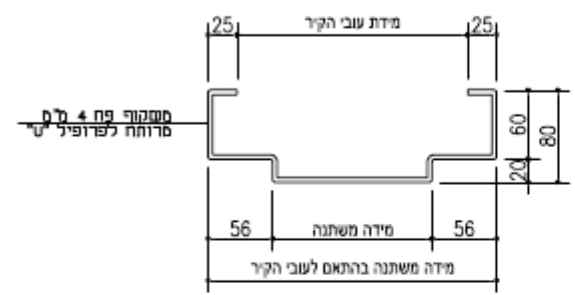
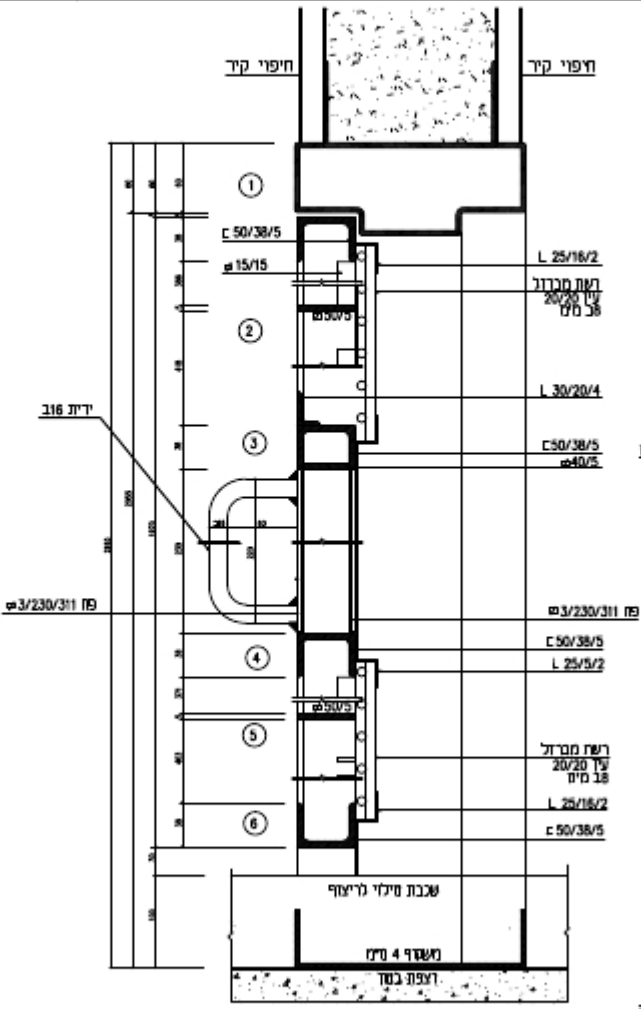
דוגמא למכניול תאי מעצר בתחנת משטרה - נספח 32

מבנה

מע 5

קובץ תאי מעצר-חוברת סטנדרטים

מחוט דלת כניסה לחא סינון

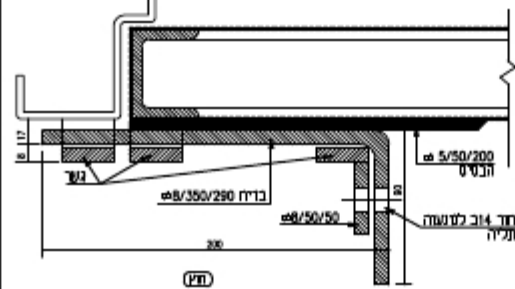


חתך ב - ב

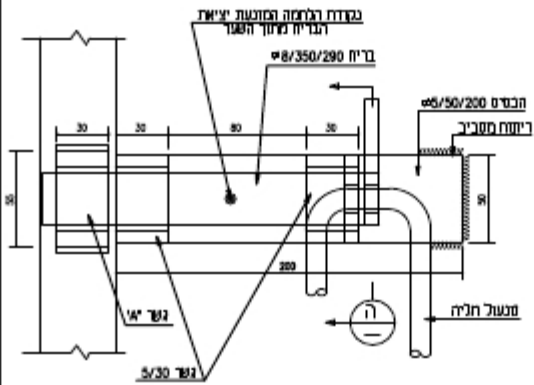
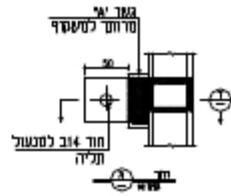
חתך א - א

מסגרות	סיווג:
עמוד 1/2	סטי פריים:
מע-5	תיאור פריים:
ק"מ	תאריך עדכון:
	11\02\19

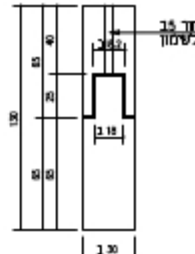
משטרת ישראל אגף תמיכה לוגיסטית
 מנהלת תבועי
 מודר תכנון תחנות
 מכתב בע"מ והלוחה 41, רמת השרון, תל אביב 6100307
 08-6104365, 08-6104367
 המבצע אחראי לביטחון הפרטים והתאמתם במקום.
 כל המבצע לבקר את כל הפרטים ועל כל פעולה או שינוי התאמה עליו להודיע למתכנן.
 אין לכאב חבותי זאת כלא קבלת כל ההחלטות והגורמים מרשמיים.



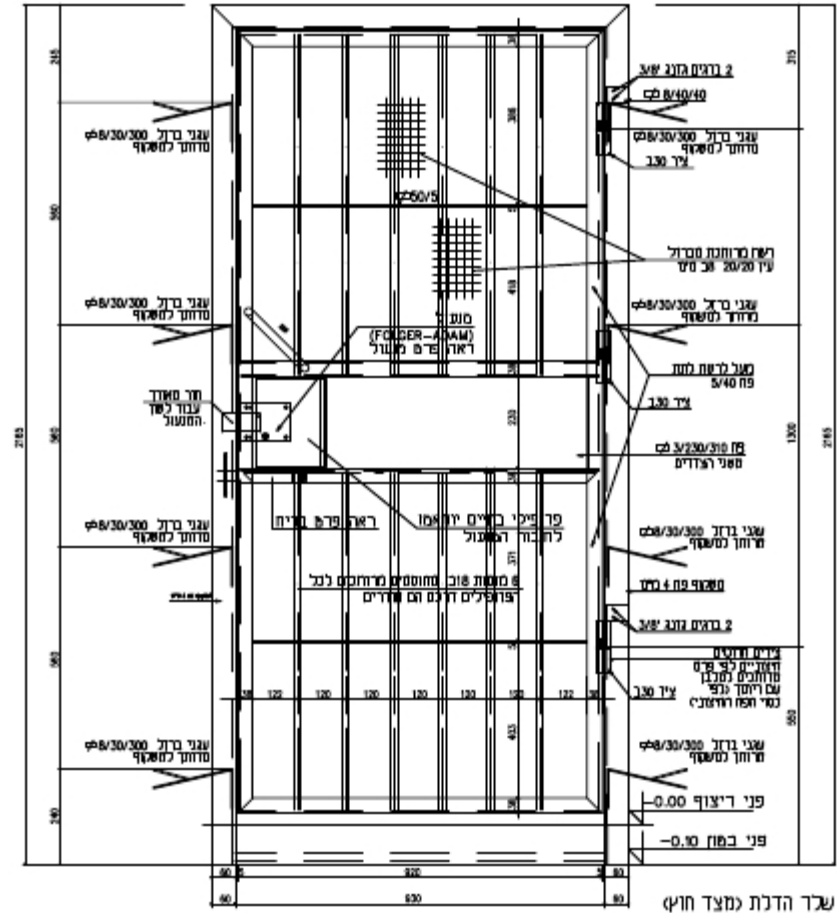
חלק ה - ה



מבט על בריח



פרט ציר דלת



מבט על שער הדלת (מצד חוץ)

מסגרות	סיווג:
עמוד 2/2	מס' פריט:
מס-5	תיאור פריט:
קלמ	האריך ערכו:
11\02\19	

ממשלת ישראל אגף תמיכה לוגיסטית
מנהלת תכנון
מחלקת תכנון ותחזוקה
 תחנת בטיח ופיקוד אזורי, רמת השרון
 C-mail: benuq_4@police.gov.il טל: 08-904387 פקס: 08-904388.76
 המבצע אחראי לביטחון הפרויקט וניהולו. במקרים של המבצע לבקר את כל המידע ועל כל פניות או אי התאמה עליו להודיע למתכנן. אין לכאף תכנית זאת כלא קבלת כל ההחלטות והדרישות מורשעות.

דוגמא למכלול תאי מעצר בתחנת משטרה - נספח 32

מבנה

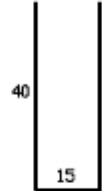
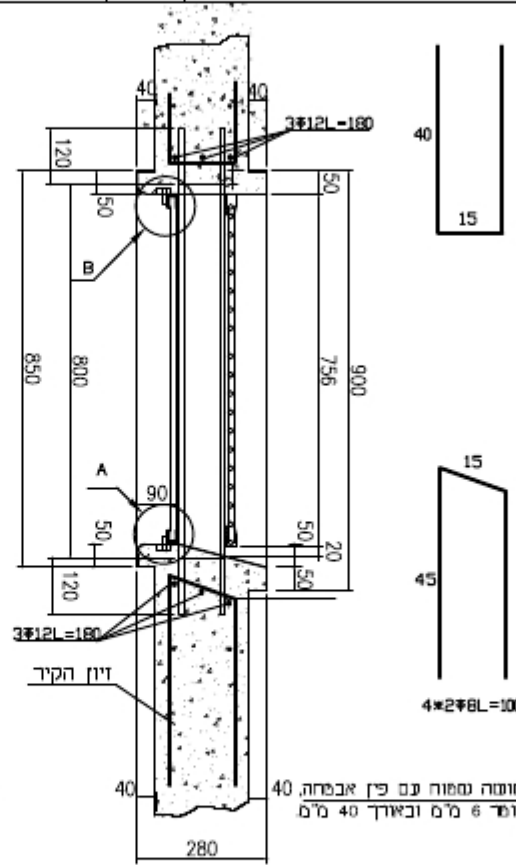
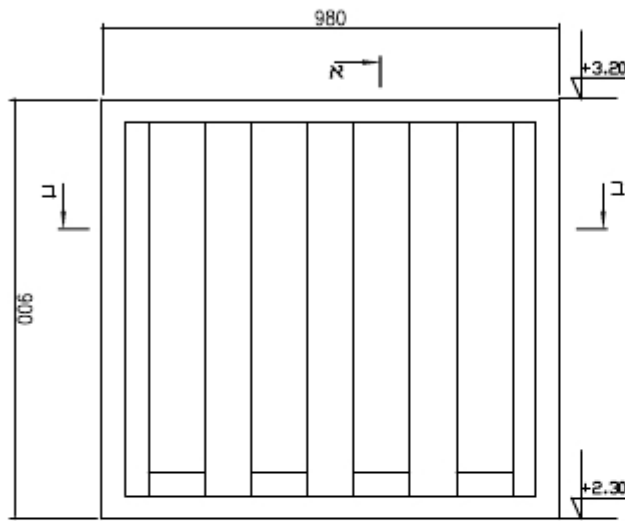
חלון מעצר דגם "נפחא"
עם זיווג אנטי-וונדלי קבוע

מרות

קובץ תאי מעצר-חוברת סטנדרטים

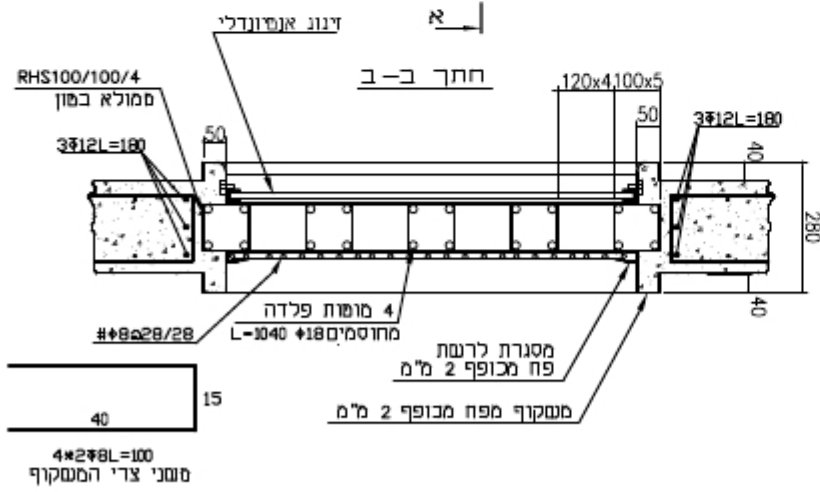
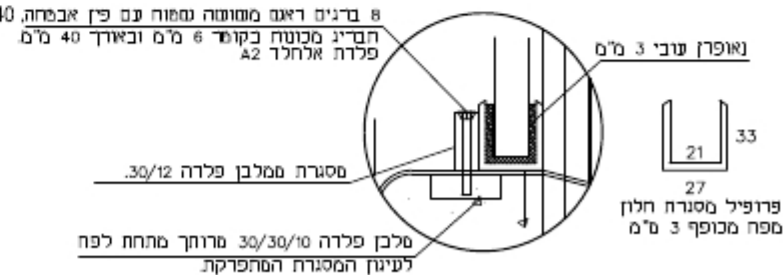
מס' תפרים

6



מפרט חיסום
סוג פלדה: פלדה דלת פחמן כגון: SEA1020, SEA1117.
נומק צימנט: מינימום 0.8 מ"מ בהיקף המום.
קושי חיצוני: RC 55-63.
ניוות מקסימאלי: 3%.
הטיפול יעשה באמבט מלח בלבד.
אין לגלוון את המוטות לאחר החיסום.
יש לדתך את המוטות לאחר גילון של החלון ולפני צביעתו.

פרט מסגרת לזיווג
ק"מ 2:1



מסגרות	מיוג:
	מס' פריט:
6-מנ	תיאור פריט:
1:10	חש"ר עדיכן: 11\02\19

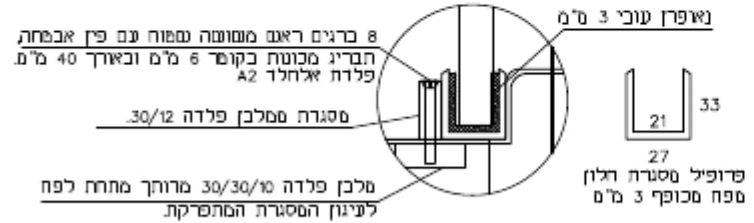
משרדו ישראל אגף תסיכה לזכריות
מנהל תכנון
מנהל תכנון ותחזוקה
מסמך טכני ומלאכה או רישום: C:\net\benay_58pocac.gov.il
08-6243877 ספק 08-6243857
המסמך אינו לביקור המידות ולהתאמתן במקום.
על המכשע לבקור את כל המידות ועל כל מעות או יד החאמה עליו לודיע למחנן.
אין לבצע תכנית זאת ללא קבלת כל ההחייים הנדרשים מרשימות

מס' הפרוטו
7 מע-7

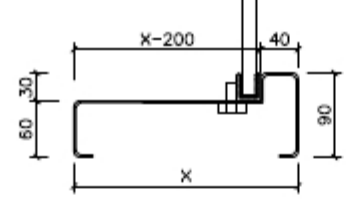
קובץ תאי מעצר-חוברת סטנדרטים

מהות הא עקרוני מפגש ע"ד עם עצור

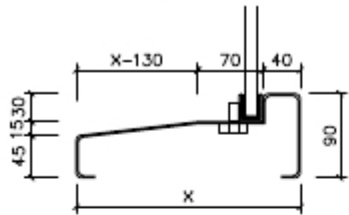
פרט מסגרת לזיגוג
קנ"מ 1:2



פרט פח מכופף
מסוקף ומזוזה



פרט פח מכופף
סף תחתון להלון היצוני



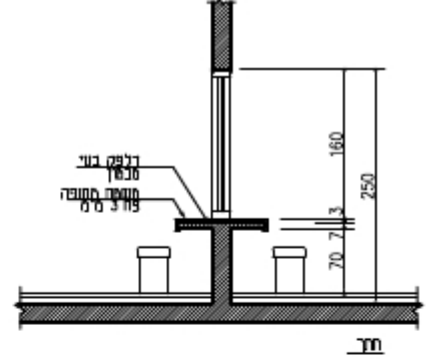
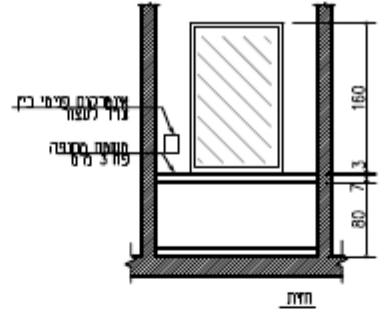
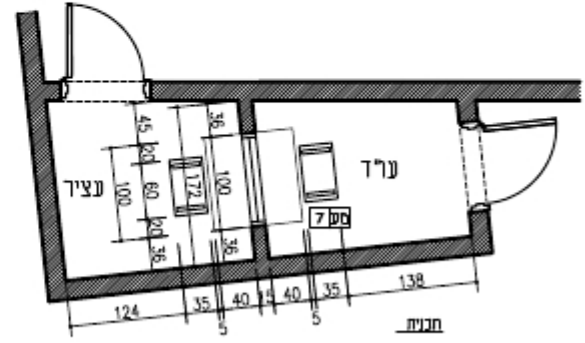
טבלה לרוחב מסוקף לפי עובי קיר

רוחב קיר (ס"מ)	X (מ"מ)
10	140
15	190
20	240

המסוקף יבלוט 20 מ"מ משני צידי קיר הבטון

הערות:

במידה והפתח לחלון מבוצע ביציקה מראש יוש להכין את החלון באופן שלם כולל המסגרת הייצונית, כחלק מתבנית היציקה ולאחר מכן לצקת את הבטון.
- כל הפלדה מגולוונת
- גוון סופי בהתאם לאישור המפקח



מפרט טכני

ככל המידות הם בס"מ.
סוג החומר - נירוסטה 304.
דרגת ליפוש # 4
עובי פל"מ - 2 מ"מ
רדיוס הפינות הייצוניות 15 מ"מ.
המשפחים והרגליים יעשו מפח סגור בכל הדיקף ללא אפשרות החדרת חפצים לגוף היורד עד לרצפת הבטון.
הריתור יבוצע לנכ אורך חיבור הפחים בנקודת הסימון בתכנית.
קיבוע רגליית ראה פרט
לפני הקיבוע יבוצע פילוס של הספסל.

מסגרות	סיווג:	משקף מפח פלדה מכופף, עובי 3 מ"מ, מסגרת נחלון וחלון אנטוזואדרי.	תאור	מחלקת ישראל אגף תמיכה לתיישות מחלקת הבנייה מחלקת תכנון והנדסה כתובת: בניין הוללות 40, רמת השרון E-mail: mshy@ipolice.gov.il טל: 08-944385, 08-944386
	מס' פרויקט:	דוגמא זכוכית אנטי וואגלית רב ענבנית, סייפלינג ++4+ ס"מ		המכשיר אחראי לביטחון וזיהום האוויר במקום. על המכשיר לבדוק את כל המידות ועל כל פגום או שיחמשה עליו להודיע למתכנן. אין לבצע חניית אחר נלא קבנת כל ההחלטות הערשית מודשיות.
	תיאור פרויקט:	זכוכית 4 מ"מ + PVB + פונקצ'ר בונט 8 מ"מ + PVB + זכוכית 4 מ"מ	הערות	
ק"מ	תאריך עדכון: 11\02\19	כל אלמנט הפלדה מאגוזונים וצבועים לפי מפרט מיוחד.		

מס' הפריט	מבנה דוגמא למכלול תאי מעצר בתחנת משטרה – נספח 32		
	מח' 8	קובץ	סורג לפתח יניקת אוויר
		תאי מעצר-חוברת סטנדרטים	מהות

טבלת מידות לפתח יניקת אוויר

מס. רפפות	רוחב פתח b (ס"מ)	גובה פתח h (ס"מ)	CFM
1	22	21-25	100
1	27	21-25	150
1	32	21-25	200
1	37	21-25	250
2	42	21-25	300
2	52	21-25	350
2	57	21-25	435

הערות :

במידה והפתח לסורג מבוצע ביציקה מראש, יש להכין את הסורג באופן שלם כולל המסגרת החיצונית, כחלק מתבנית היציקה ולאחר מכן לצקת את הבטון. הרפפות בעובי 10 מ"מ יחוסמו לפי המפרט.

– כל הפלדה מגולוונת
– גוון סופי לפי בחירת המתכנן.
יש לצבוע את הסורג לפני הרכבתו בקיר.

מסגרות		משטרת ישראל אגף תמיכה לוגיסטית מנהלת חבנוי מדור תכנון והנדסה כתובת: בעלי המלאכה 41, רמלה E-mail: binuy_t@police.gov.il טל: 08-9124365 פקס: 08-9124397
עמוד 1/2		
מח-8		
ק"מ	תאריך עדכון: 11/02/19	המבצע אחראי לבדיקת המידות ולהתאמתן במקום. על המבצע לבקר את כל המידות ועל כל מעות או שי התאמה עליו להודיע למתכנן. אין לבצע חכנית זאת ללא קבלת כל ההתרמים הנדרשים מהרשויות.

מבנה

דוגמא למכלול תאי מעצר בחתנת משטרה - נספח 32

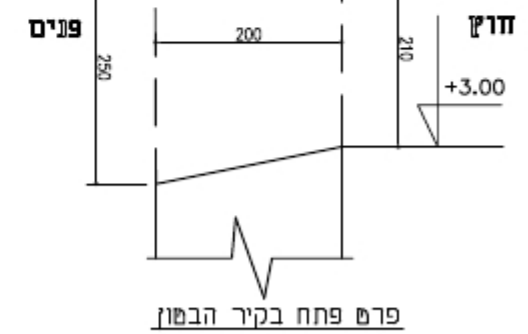
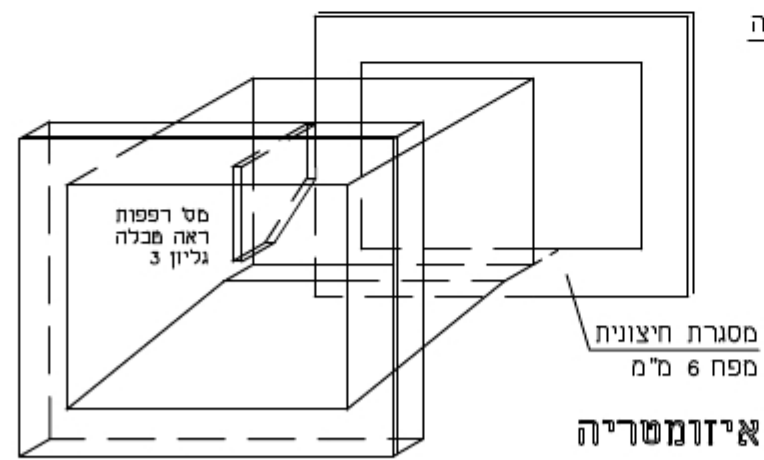
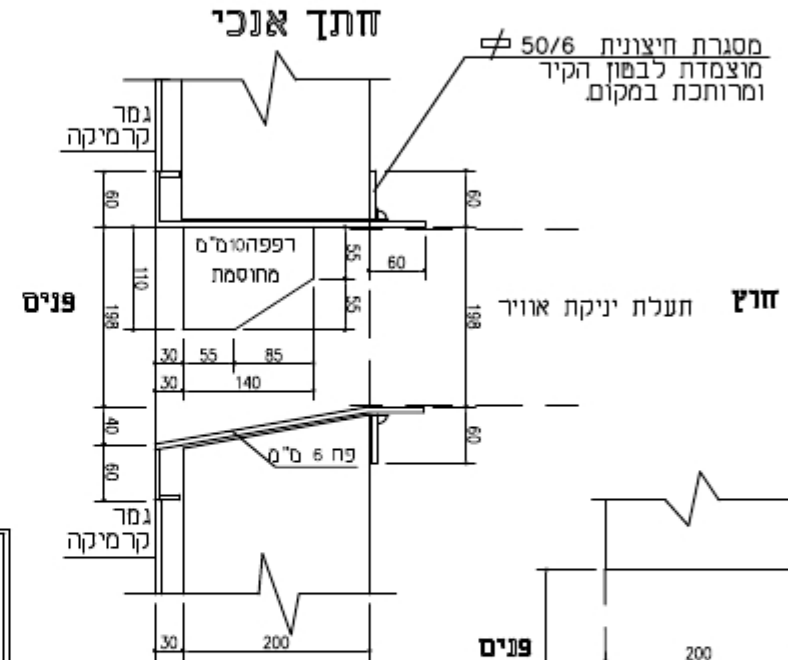
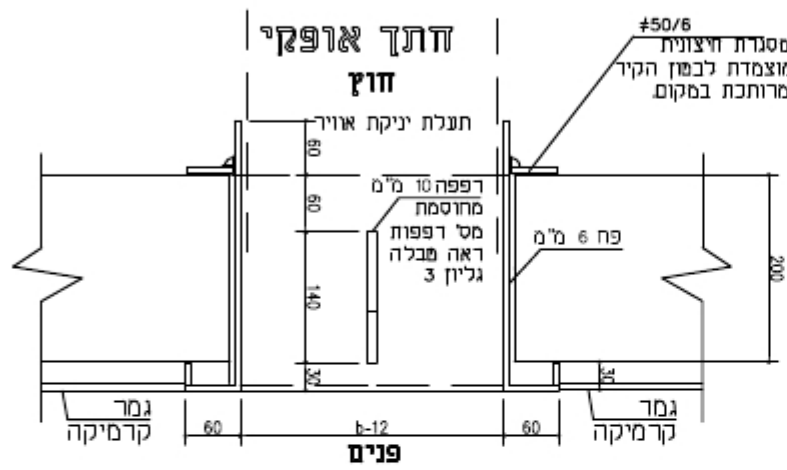
מהות

סורג לפתח יניקת אוויר

קובץ תאי מעצר-חוברת סטנדרטים

מס' תורים

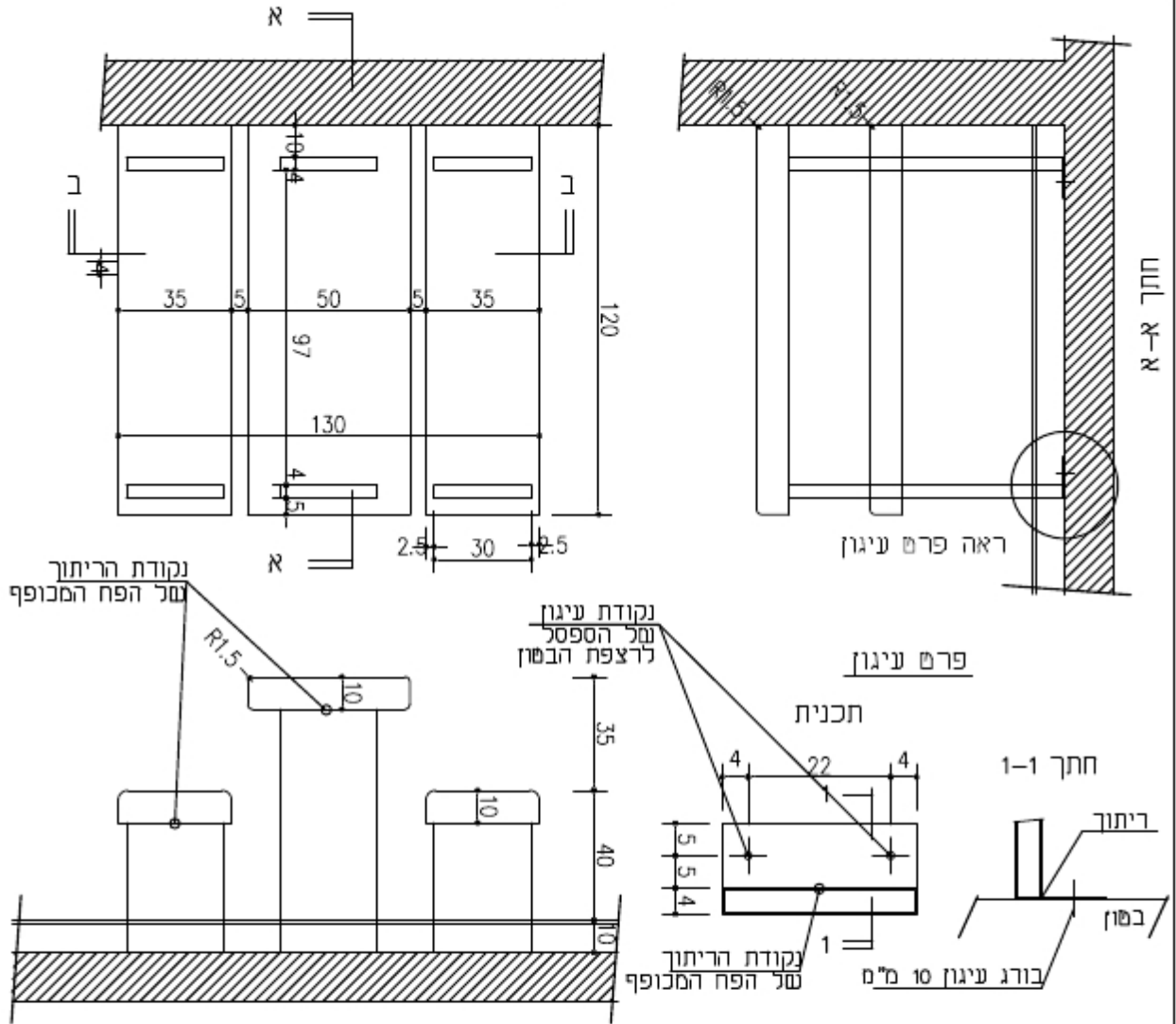
מע 8



משטרת ישראל אגף תחילת לוגיסטיקה
 מחלקת תכנון
 מדוד ומכונן ומחשבת
 מחנה בגלי הולצמן או רמ"ח תל-אביב-יפו, 6109001
 טל: 03-5243888-08 פקס: 03-5243888-08
 המבצע אחראי לביטחון הפרטיות והחשופות במקום.
 על המבצע לבקור את כל הפרטים ועל כל שנות או אי התאמה גליון לודיע למחנן.
 אין לבצע תכנית זאת בלא קבלת כל ההרשאות הנדרשות מהרשויות.

מסגרות	סיווג:
עמוד 2/2	מס' פריט:
מע-8	תיאור פריט:
קלפ	תאריך ערכוב:
	11\02\19

מס' הפרוט	דוגמא למכלול תאי מעצר בתחנת משטרה - נספח 32		מבנה
מע-9	תאי מעצר-חוברת סטנדרטים	קובץ	מהות
			שולחן וספסל דגם 4



חתך ב-ב

מפרט מכני

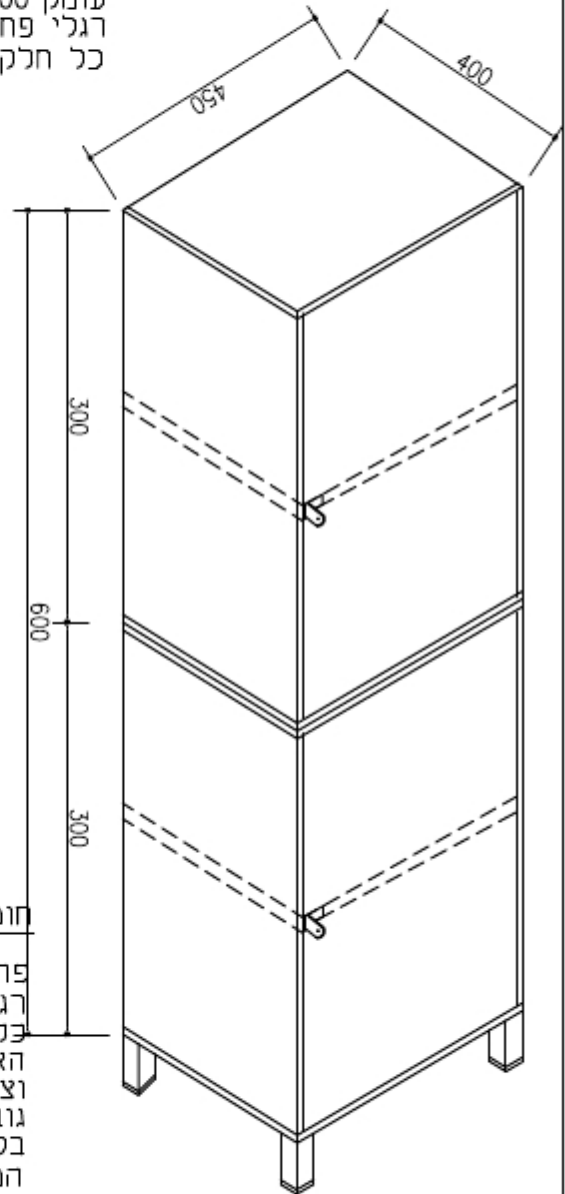
כל המידות הם בס"מ.
 סוג החומר - נירוסטה 304.
 דרגת ליטוש # 4.
 עובי פלב"מ - 2 מ"מ.
 רדיוס הפינות החיצוניות 15 מ"מ.
 הממשחים והרגליים יעשו מפח סגור בכל ההיקף ללא אפשרות החדרת חפצים.
 לגוף היורד עד לרצפת הבטון.
 הריתוך יבוצע לכל אורך חיבור הפחים בנקודת הסימון בתכנית.
 קיבוע רגליים, ע"י עיגון לרצפת הבטון ראה פרט
 לפני הקיבוע יבוצע פילוס ועל השולחן והספסל.

מסגרות	סיווג:	משטרת ישראל אגף תמיכה לוגיסטית מנחת חבני מדור תכנון ותנדום כתובת: בעלי המלאכה 41, רמלה E-mail: bnuq_t@police.gov.il פקס: 08-9124397
	מס' פרוט:	
	תיאור פרוט:	
קלמ 1:20	תאריך עדכון:	המבצע אחראי לבדיקת המידות ולהתאמתן במקום. על המבצע לבקש את כל המידות ועל כל פגום או שינוי רצוי לעדכן למחבר. אין לבצע תכנית זאת ללא קבלת כל ההתרמים הנדרשים מהרשויות.

מס' הפרטים	מבנה דוגמא למכלול תאי מעצר בתחנת משטרה - נספח 32		
12 מע	תאי מעצר-חוברת סטנדרטים	קובץ	ארונית עצור כפולה

תאור המוצר

ארון כפול בנוי פח במידות גובה 1580 מ"מ רוחב 450 מ"מ עומק 400 מ"מ מחולק ל-2 יחידות לגובה ניצב על רגלי פח ובחזיתו 2 דלתות ולשוניות למנעול תליה כל חלק יחולק ל-2 תאים באמצעות מדף.

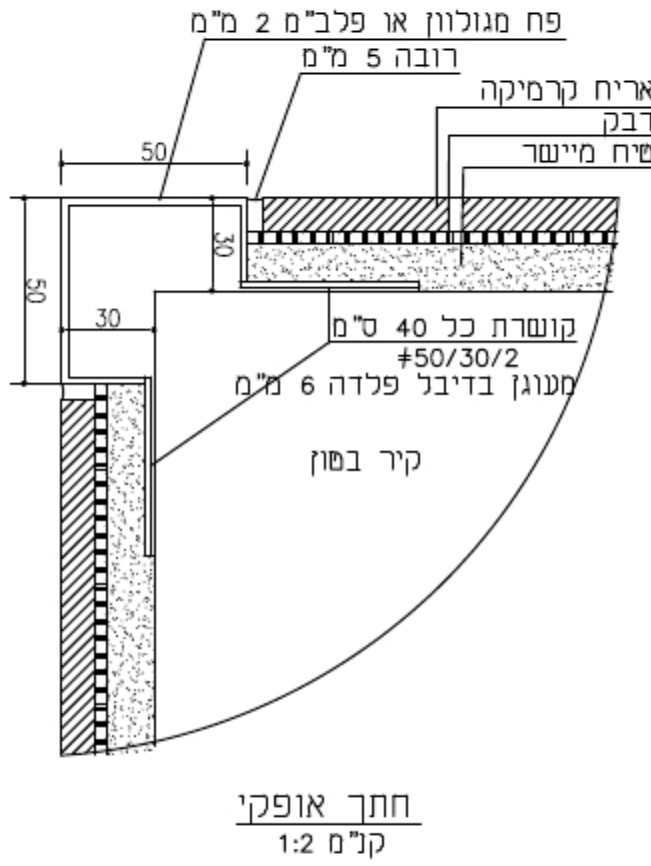


חומר ושלבי יצור

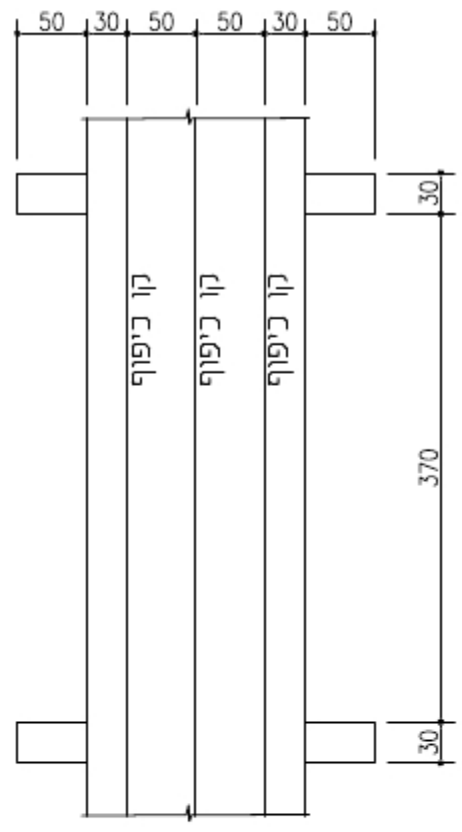
פח דקופירם עובי 0.8 מ"מ
 רגלי הארונית מפרופיל ברזל 30/30 מ"מ
 כל הריתוכים יהיו מלאים
 הארון יצבע בצבע אנטי-רוסס אפור לאחר ניקוי השטח וצבע עליון סופרלק אפור
 גובה רגל 80 מ"מ
 בקצה כל רגל יורכבו רגליות פלסטיק 30/30 ריבוע המידות הנ"ל במ"מ.

מסגרות	סיווג:	משטרת ישראל אגף תמיכה לוגיסטית מנחלת חבנוי מדור תכנון ותנדוס כתובת: בעלי המלאכה 41, רמלה E-mail: binuy_t@police.gov.il פקס: 08-9124397 טל: 08-9124365
	מס' פריט:	
מע-12	תיאור פריט:	
ק"מ	תאריך עדכון: 11/02/19	הסבצע אחראי לבדיקת המידות ולהתאמתן במקום. על המבצע לבקש את כל המידות ועל כל פגות או אי התאמה עליו לודיע למחבר. אין לבצע חבנית זאת ללא קבלת כל ההתרמים הנדרשים מהרשויות.

מס' הפרטים	מבנה		דוגמא למכלול תאי מעצר בתחנת משטרה - נספח 32
מע 15	מהות	פרופיל פינה בתא מעצר	קובץ תאי מעצר-חוברת סטנדרטים



המידות במ"מ
סוג חומר:
מקלחת ונמירותים פנימי:
נירוסטה 304 דרגת לישום #4
שאר הפינות:
פח מגולוון צבוע.

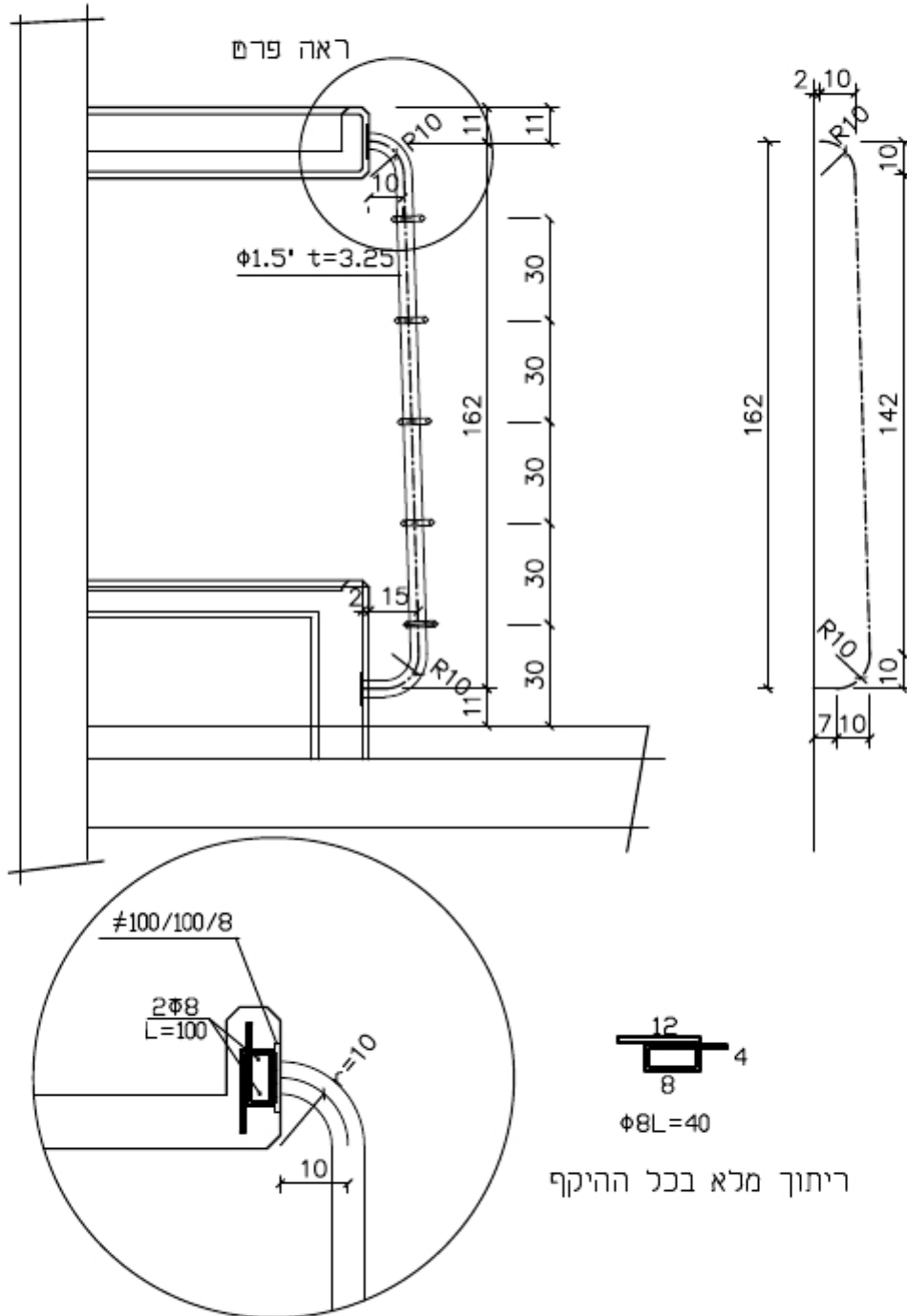


פריסת הפינה
קנ"מ 1:5

מסגרות	סיווג:	משטרת ישראל אגף תמיכה לוגיסטית מנחת חבנוי מדור תכנון ותנדוס כתובת: בעלי המלאכה 41, דמלה E-mail: bhuq_t@police.gov.il פקס: 08-9124397 טל: 08-9124365
	מס' פריט:	
מע-15	תיאור פריט:	
קנ"מ	תאריך עדכון: 11/02/19	הסבצע אחראי לבדיקת המידות ולהתאמתן במקום. על המבצע לבקש את כל המידות ועל כל פגות או אי התאמה עליו לרודיע למחנן. אין לבצע תכנית זאת ללא קבלת כל ההתרמים הנדרשים מהרשויות.

פרט סולס עליה

חתך סולס



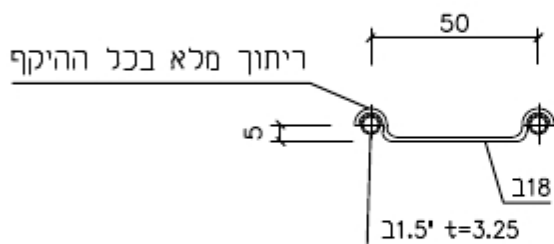
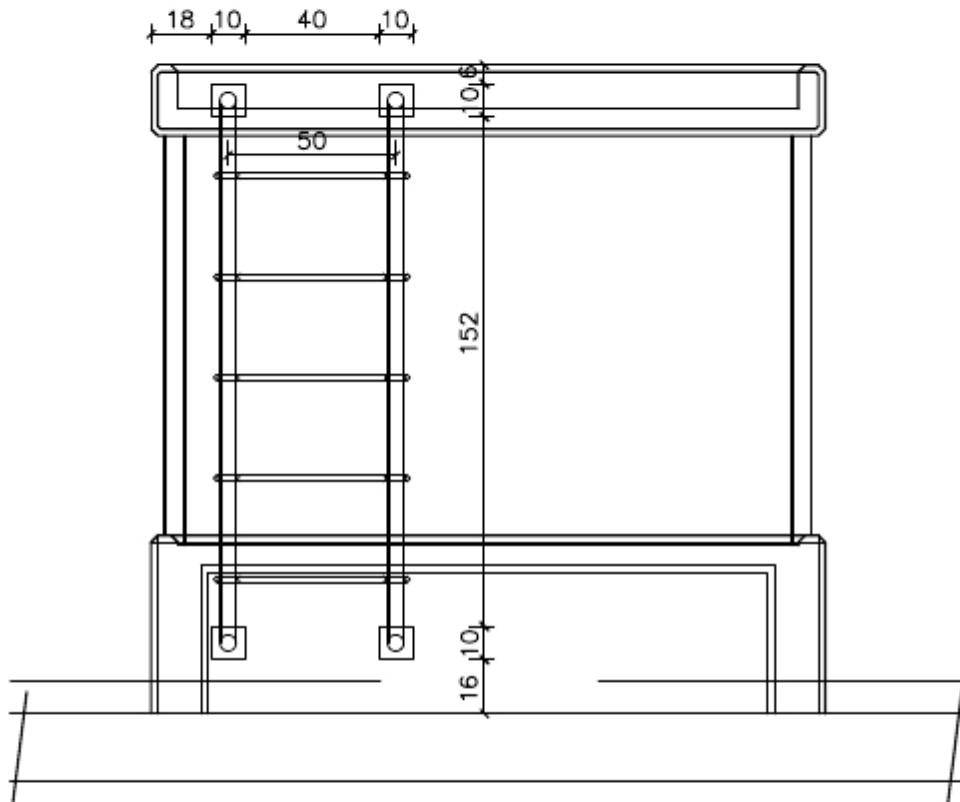
פרטי בית מעצר סטנדרטים		מיווג:	משטרת ישראל אגף תמיכה לוגיסטית מנהלת הבנוי מדור תכנון והנדסה כתובת בע"ה המלאכה 41, רמלה E-mail: bnuw_t@police.gov.il פקס: 08-9124397 טל: 08-9124365
עמוד 1\9		מס' פרוט:	
מע-16		תיאור פרוט:	
ק"מ:	1:20	תאריך עדכון:	המבצע אחראי לבדיקת המידות ולהתאמתן במקום. על המבצע לבקר את כל המידות ועל כל שעות או אי התאמה עליו להודיע לסתכן. אין לבצע תכנית זאת ללא קבלת כל ההתרמים הנדרשים מהרשויות.

מס' הפרטים	דוגמא למכלול תאי מעצר בתחנת משטרה - נספח 32		מבנה
16 מע	קובץ	תאי מעצר-חוברת סטנדרטים	מהות מיפת בסון

פרט סולם עליה

מבט סולם

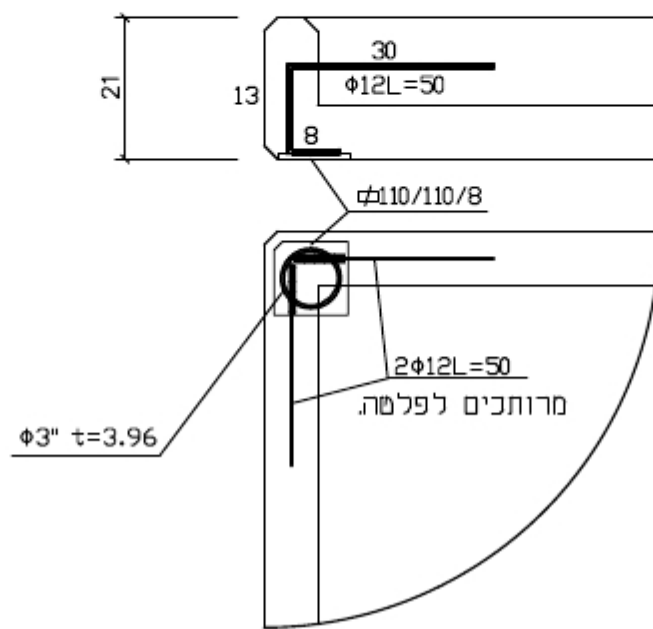
מיקום הסולם לפי תכנית אדריכלות



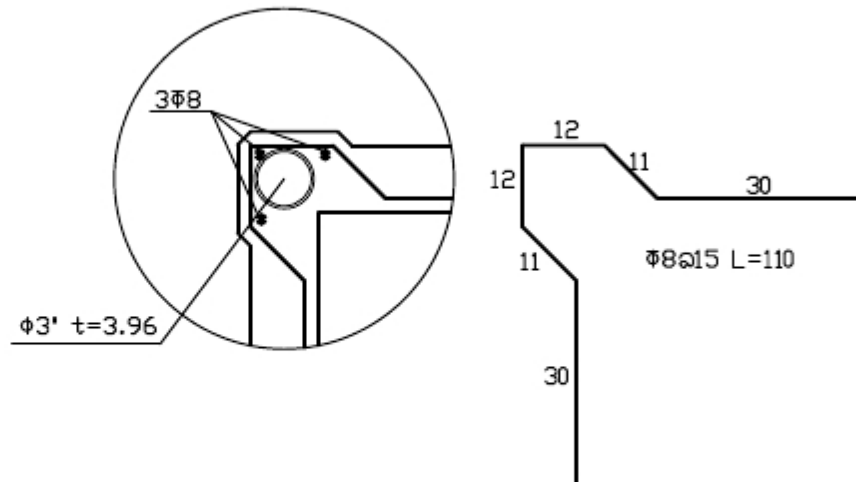
פרטי בית מעצר סטנדרטים	סיווג:	משטרת ישראל אגף תסיכה לוגיסטית מנחלת חבנוי מדור תכנון והנדסה כחובת בעלי המלאכה 41, רמלה E-mail: bhuy_t@police.gov.il 08-9124397 טלפקס 08-9124385.70
עמוד 2\9	שם פריט:	
מע-16	תיאור פריט:	
קלמ 1:20	תאריך עדכון: 11/02/19	המכצע אחראי לכריקת המידות ולהתאמתן במקום. על המבצע לבקר את כל המידות ועל כל שנות או אי התאמה עליו להודיע למתכנן. אין לבצע תכנית זאת ללא קבלת כל ההתרמים הנדרשים מורשויות.

מס' הפרטים	דוגמא למכלול תאי מעצר בתחנת משטרה - נספח 32		מבנה
מע 16	קובץ	תאי מעצר-חוברת סטנדרטים	מהות מיסת בסון

פרט עיגון עמוד במיטה עליונה



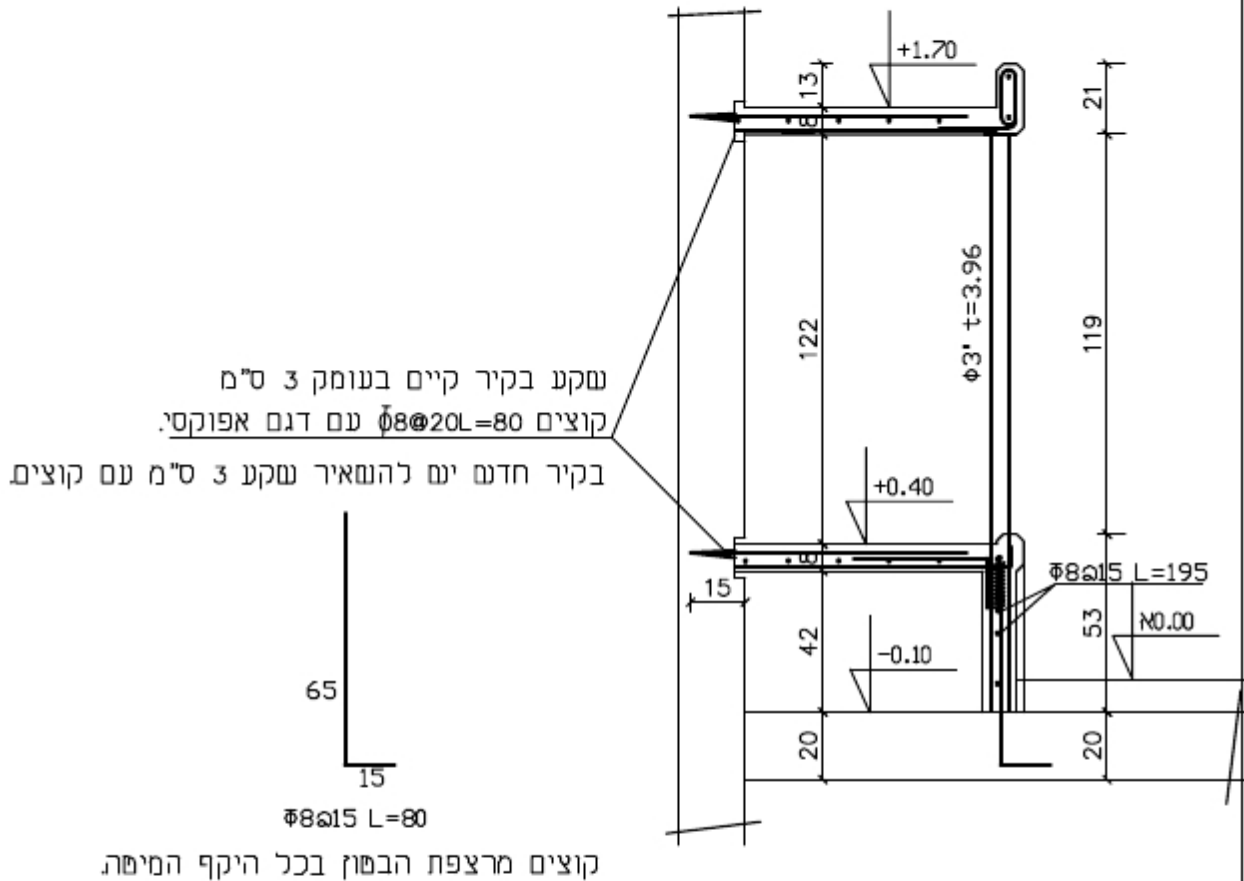
פרט חיזוק לעיגון צינור בקיר



פרטי בית מעצר סטנדרטים	סיווג:	משטרת ישראל אגף תמיכה לוגיסטית מנהלת חבנוי מדור תכנון ותדמית כחובת בעלי המלאכה 41 רמלה E-mail: mnuq_t@police.gov.il 08-9124397 פקס 08-9124365.78
עמוד 3\9	מס' פריט:	
מע-16	תיאור פריט:	
קל"מ 1:10	תאריך עדכון: 11/02/19	המכצע אחראי לבריקת המידות ולהתאמתן בסקום. על המכצע לבקר את כל המידות ועל כל שעות או אי התאמה עליו להודיע למתכנן. אין לבצע תכנית זאת ללא קבלת כל הרחמים הנדרשים מורשיות.

מס' הפרטים	דוגמא למכלול תאי מעצר בתחנת משטרה - נספח 32		מבנה
16 מע	קובץ	תאי מעצר-חוברת סטנדרטים	מהות
			מיפת בסון

חתך 4-4



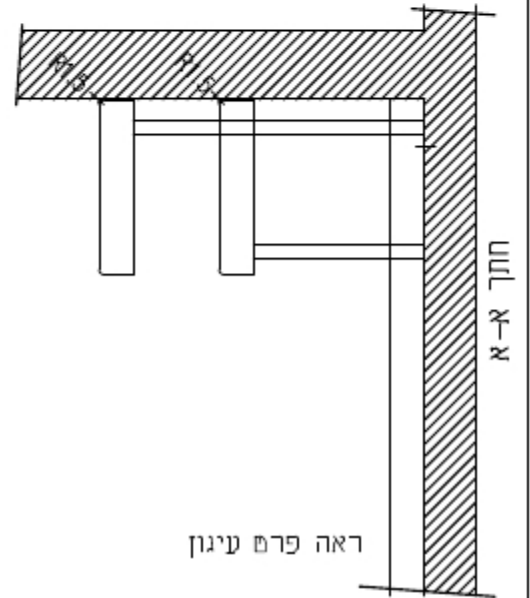
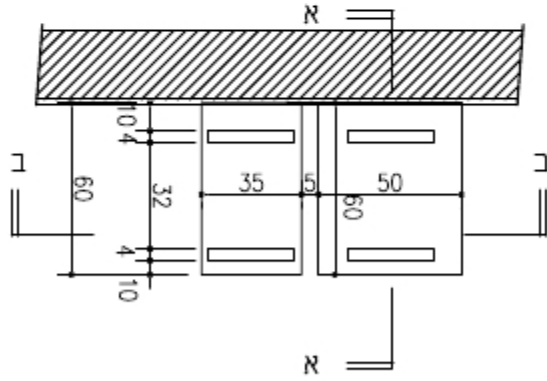
גמר

בסון: בסון חסוף (ללא שפכטל), כל הפינות קטומות, צבע אקרילי גוון: RAL7030.
מסגרות: פלדה מגולוונת, צבע "סופרלק" גוון: RAL7031.
קרמיקה: לפי תכנית תגמירים, מפרט תאי מעצר.

- הערות: 1. מידות המיטה מותאמות למזרון במידות 72/185 ס"מ.
למזרונים גדולים יותר יש להגדיל את המיטה בהתאם.
2. לפני יציקת הרצפה יש לקבע את פלשות העיגון לסולם.

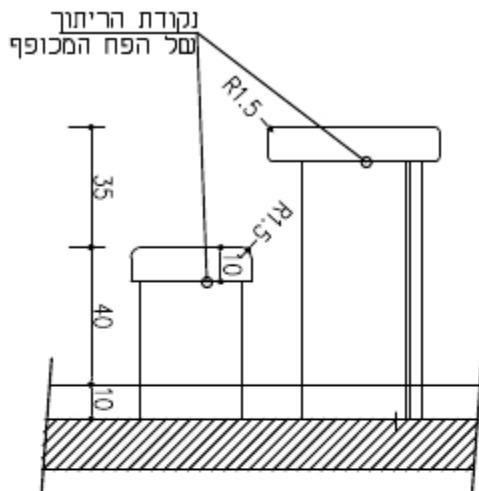
פרטי בית מעצר סטנדרטים	סיווג:	משטרת ישראל אגף תסיכה לוגיסטית מנהלת חבנוי מדור תכנון ותדסה כתובת: בעלי המלאכה 41, דלמה E-mail: mnuq_t@police.gov.il 08-9124385.70 טלפקס: 08-9124397
עמוד 4\9	שם פריט:	
מע-16	תיאור פריט:	
קל"מ 1:20	תאריך עדכון: 11/02/19	המכצע אחראי לכדיקת המידות ולהתאמתן במקום. טל המכצע לבקר את כל המידות ועל כל שנות או אי התאמה עליו להודיע למתכנן. אין לכצע תכנית זאת ללא קבלת כל הרצרים הנדרשים מרשויות.

מס' הפרוט	דוגמא למכלול תאי מעצר בתחנת משטרה - נספח 32		מבנה
9A	תאי מעצר-חוברת סטנדרטים	קובץ	מהות
			שולחן וספסל דגם 2

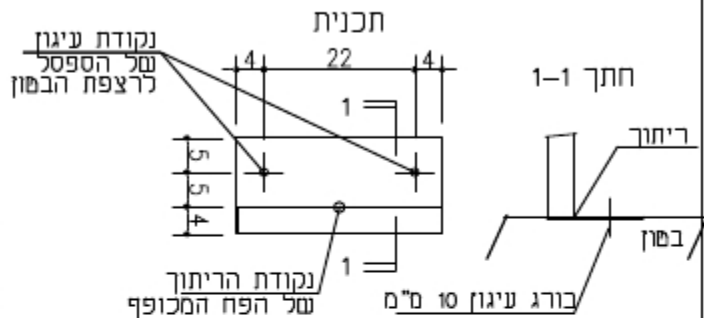


ראה פרט עיגון

פרט עיגון



חתך ב-ב

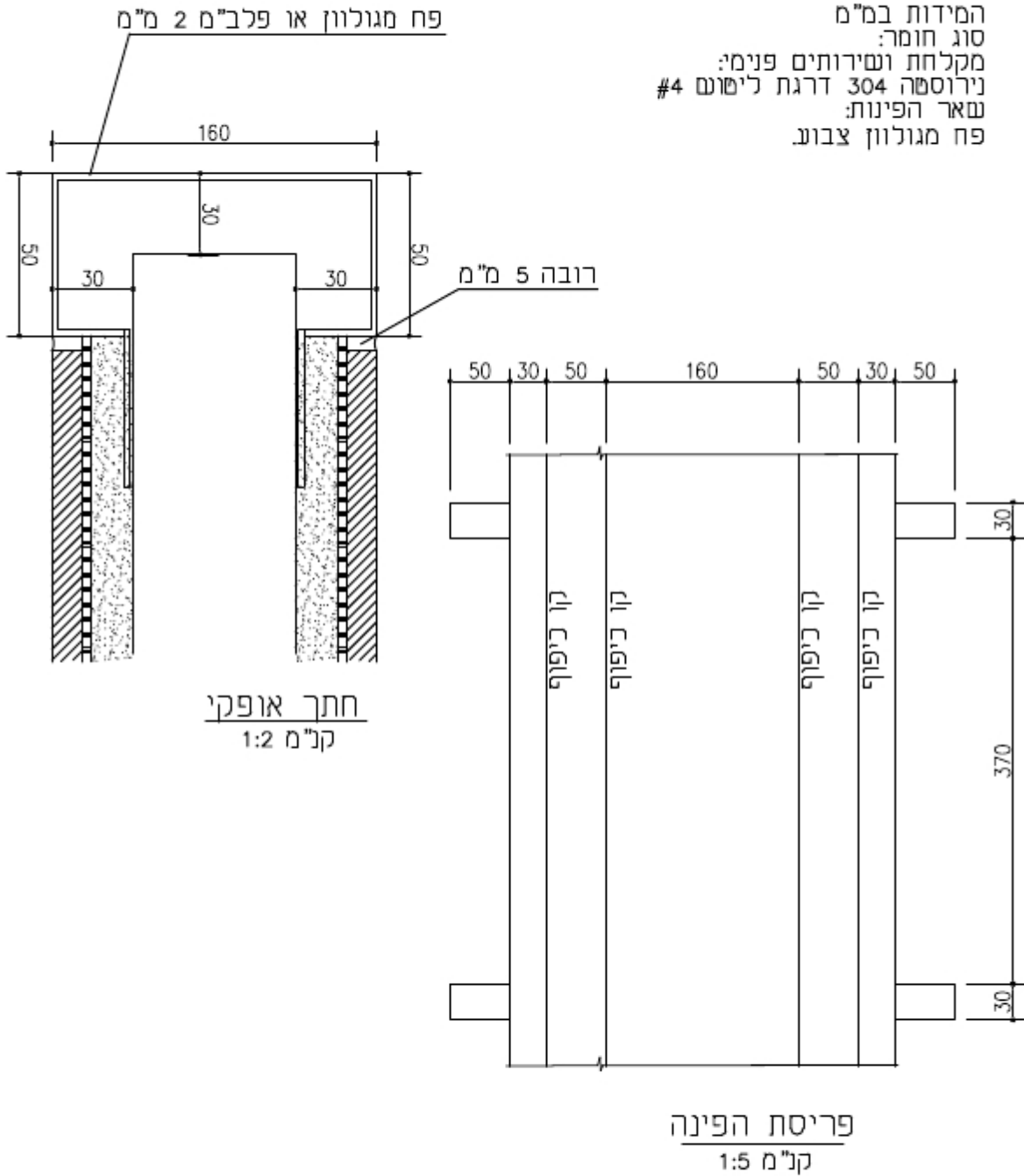


מפרט מכני

כל המידות הם בס"מ.
 סוג החומר - נירוסטה 304.
 דרגת לישוש # 4.
 עובי פל"מ - 2 מ"מ.
 רדיוס הפינות והרגליים יעשו מפה סגור בכל ההיקף ללא אפשרות החדרת חפצים לגוף היורד עד לרצפת הבטון.
 הריתוך יבוצע לכל אורך חיבור הפחים בנקודת הסימון בתכנית.
 קיבוע רגליים, ע"י עיגון לרצפת הבטון ראה פרט לפני הקיבוע יבוצע פילוס של השולחן והספסל.

מסגרות	סיווג:	משטרת ישראל אגף תמיכה לוגיסטית מנחלת חבנוי מדור תכנון ותנדסת כחומת: בעלי המלאכה 41 רמלה E-mail: bnuay_t@police.gov.il פקס: 08-9124397 טל: 08-9124365.7
	מס' פריט:	
	תיאור פריט:	
קל"מ 1:20	תאריך עדכון: 11/02/19	מס' פריט: 9A-נ

מס' הפרטים	דוגמא למכלול תאי מעצר בתחנת משטרה - נספח 32		מבנה
15A-מנ	תאי מעצר-חוברת סטנדרטים	קובץ	פרופיל פינה בתא מעצר

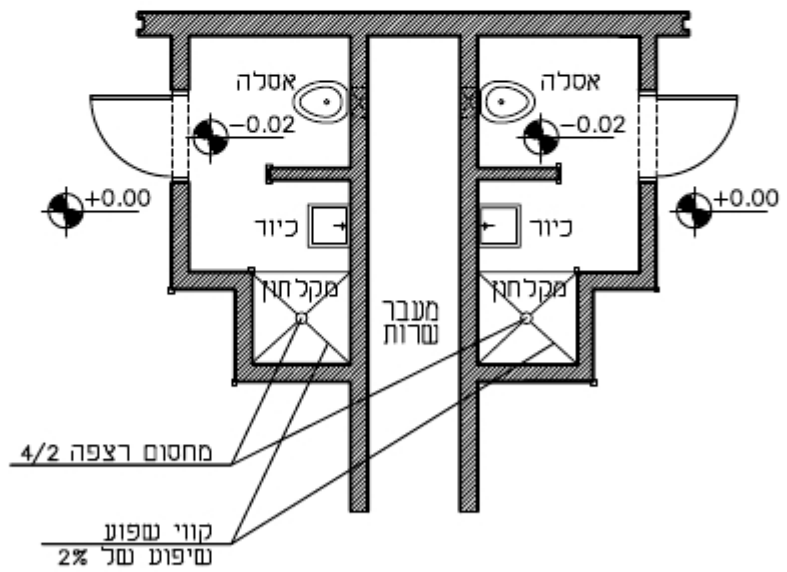
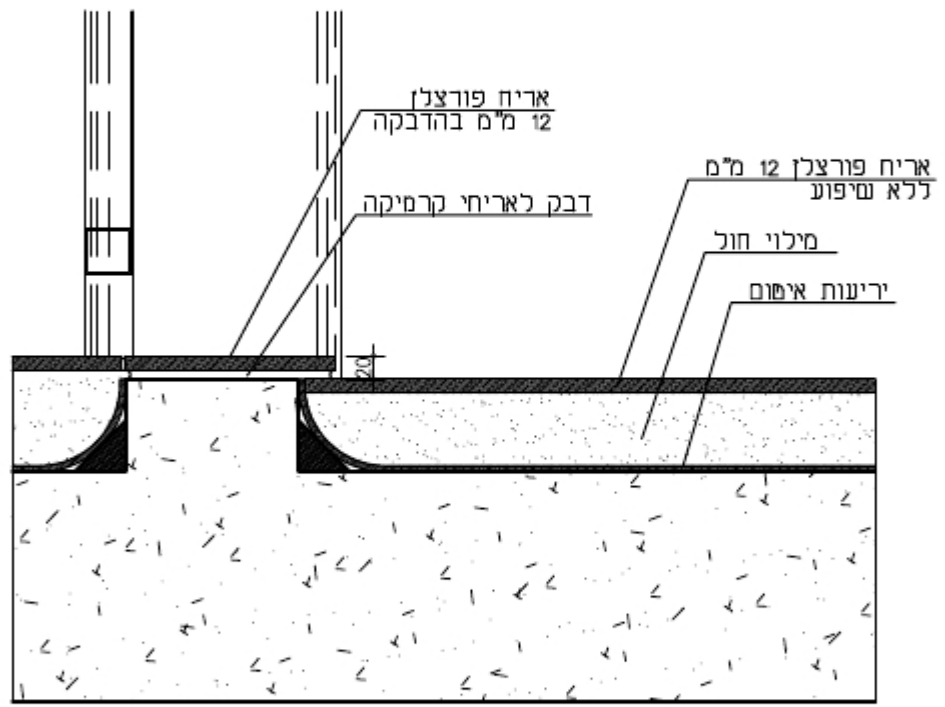


מסגרות	סיווג:	משטרת ישראל אגף תסיכה לוגיסטית מנחלת חבנוי מדור תכנון ותנדסת כתובת: בעלי המלאכה 41, רמלה E-mail: binuy_tspolice.gov.il טל: 08-9124365 פקס: 08-9124397
	מס' פריט:	
15A-מנ	תיאור פריט:	
ק"מ	תאריך עדכון: 11/02/19	הסבצע אחראי לבדיקת המידות ולהתאמתן במקום. על המבצע לבדוק את כל המידות ועל כל פגות או אי רחאמה עליו לודיע למחבק. אינ לבצע חכנית זאת ללא קבלת כל ההתרמים הנדרשים מהרשויות.

מס' הפרטים	דוגמא למכניזם תאי מעצר בתחנת משטרה - נספח 32		מבנה
	קובץ	תאי מעצר-חוברת סטנדרטים	פרטי אישום לתא מקלחת ושרותים

אסלת נירטסטה אנטי וונדלי
 מזדם מים דו כמותי מכני סמוי
 עם מנגנון ANTI BLOCKING כולל מעמד קומפלט
 לאסלה תלויה דגם CIVIC 2032 XS KDF
 דגם חברת שטרן

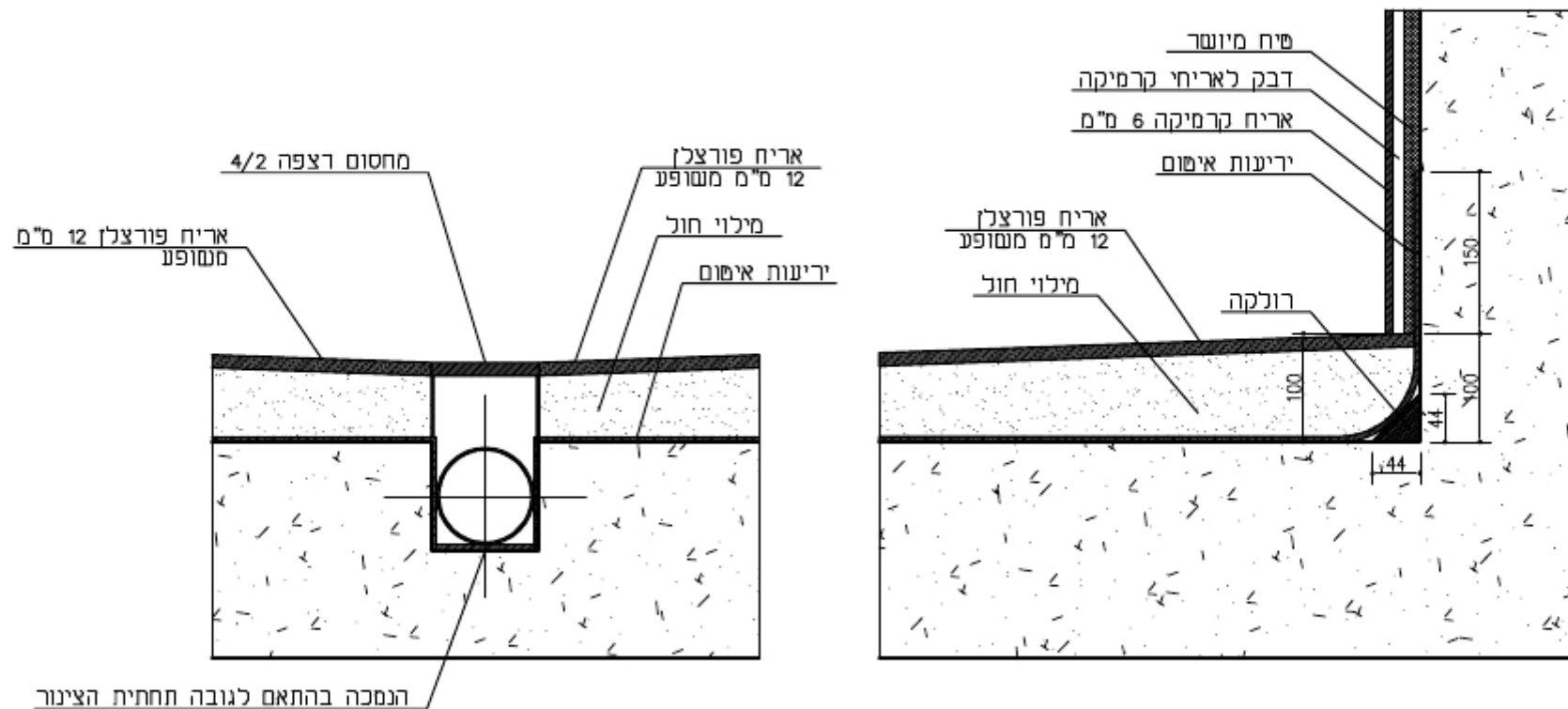
כיור אנטי וונדלי דגם FA 1652
 כולל ברז מובנה לכניסת מים קרים או מעורבבים.
 דגם חברת שטרן



שירות ישראל מנהלת תכנון מזרר תכנון ותחזוקה <small>מחוז תל אביב - תחנת המים</small> <small>08-6043877 קווקס 08-6043857</small>		סיווג: אישום
מס' פריט: עמוד 1/2		תיאור פריט: אישום
תאריך עדכון: 11\02\19	קלמ	

המבצע את אי הבדיקה והסרתו ודחתו במקום
 על המבצע לבקר את כל המידות ועל כל פגות או אי התאמה עליו להודיע למתכנן.
 אין נכבצ תכנית זאת כלא קבלת כל ההחזרים והודשים מורשיות

מס' הפרטים	דוגמא למכניול תאי מעצר בתחנת משטרה – נספח 32		מבנה
	קובץ	תאי מעצר-חוברת סטנדרטים	פרטי אישום לתא מקלחת ושירותים



אישום	סיווג:
עמוד 2/2	מס' פריט:
	תיאור פריט:
ק"מ	תאריך עדכון: 19\02\11

משטרת ישראל אגף תע"כ לזניסטיקה
ענף תכנון תבנית
מזרח תכנון ותחזוקה
 ממונה: נגיד רמ"ח א' רמ"ח א' רמ"ח א' רמ"ח א' רמ"ח א'
 08-9543877 ק"מ 08-9543877
 המבצע אח"א לביקורת הסדרות וניהול תכנון במקום
 גיל המבצע לבקר את כל המידות ועל כל פגות או אי התאמה עליו נדרש למסבך.
 אין נכבצ תכנית זמן נלא קבלת כל ההחרים וגורשים פורמטיות

מקרא

- גלאי עשן.
- חנורת גילוי עשן H-230.
- הכנה למערכת טח'ס צנור $\phi 25$ עד מסד טח'ס או לתעלת תקשורת קרובה, וצנור $\phi 20$ עבור הזנת חשמל.
- מצלמת טח'ס מחוגן לתאים (תסופק ע"י אחרים), כבל תיקני (יסופק ע"י אחרים) בצינור 25 מ"מ או בתעלת תקשורת למסד טח'ס + כבל $3 \times 2.5^{\text{mm}^2} \text{N}2\text{X}\text{Y}$ בצינור 20 או בתעלת כבלים עבור הזנת חשמל למצלמה במעגל **.
- רמקול כ"ל אולם בתוך תיבה אקוסטית להתקנה עה"ם H=220 ס"מ.
- שקע טלפון, כבל 4 זוגות בצינור $\phi 25$ מ"מ או בתעלת כבלים מארון תקשורת לניקודה, סיום בשקע טלפון כפול כדוגמת בטיצינו.
- קורא כרטיס מגנטי עבור דווח ליומן, צינור 25 מ"מ, H-160 לחצן גילוי אש H-190 תה"ט.
- הכנה למנעול חשמלי בדלתות בצינור 25 מ"מ עם חוט משיכה מהדלת ועד לריכוז בעמדת יומנאי
- מפסק דו קוטבי מאור 2x16A לניתוק מעגל שקעי שרות בתאים כדוגמת גוויטבטיצינו.

הערות:

1. יש לשמור על מרחק של 1.5 מטר לפחות בין גלאי עשן לבין פתח יציאת אויר של חיזוג אויר ועל מרחק של 50 ס"מ לפחות בין גלאי עשן לבין קיר.
2. יש להגיש תכנית גלוי אש למכון התקנים לקבלת אישור לפני ביצוע.
3. יש לבצע גלאיים בתעלות יניקת אוויר, במידה ויש.
4. לחבר נקודות גלוי אש לרכזת קיימת או לרכזת מקומית כתובתית.

פרטי בית מעצר סטנדרטים		משטרת ישראל אגף תמיכה לוגיסטית	
חש-3	מס' פריט:	מנהלת הבנוי	
מתח נמוך מאוד - מקרא והערות	תיאור פריט:	מדור תכנון והנדסה	
ק"מ	תאריך עדכון: 07/10/2019	כתובת: בעלי המלאכה 41, דמלה E-mail: binuy_t@police.gov.il 08-9124365.78 פקס 08-9124397	
		המבצע אחראי לבריכת המירות ולהתאמתן במקום. על המבצע לבקר את כל המידות ועל כל סנות או אי התאמה עליו להודיע למתכנן. אין לבצע תכנית זאת ללא קבלת כל ההתרים הנדרשים מהרשויות.	

מקרא

גוף תאורה אנטי וונדלי כדוגמאת 4000K,120CM VANDAL RESISTAHT FV54M4-33W

מתוצרת COOPER LIGHTING/EATON

שלט 'יצירה' LED מואר לעבודה 180 דקות בזמן הפסקת חשמל כדוגמת תוצרת מלקטרולייט , EL-623LED או ש"ע מאושר ,



גוף תאורה אנטי וונדלי כדוגמאת TR0-11LB4-15/20W OPL-WH



LED VANDAL RESISTAHT, IP65,4000

מתוצרת COOPER LIGHTING/EATON ,

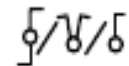
לחצן מצוקה שקוע בקיר, צנור 25φ להתראה קולית ואורית בעמדת יומן, H-130



ג'ת חירום חד תכליתי 3W כדוגמת מלקטרולייט או ש"ע מאושר ,



מפסק יחידוכפולוחילוף כדוגמת בטיצינו שקוע בקיר H-130



בית תקע תקן ישראלי כדוגמת גוויסובטוצינו, תה"ט , גובה ההתקנה 1M



שקע CEE 5X16A



יחידה של 2 בתי תקע תקן ישראלי תה"ט דוגמת גוויסובטוצינו



גובה ההתקנה 100-uk , (בצמוד למיטת עצורים)

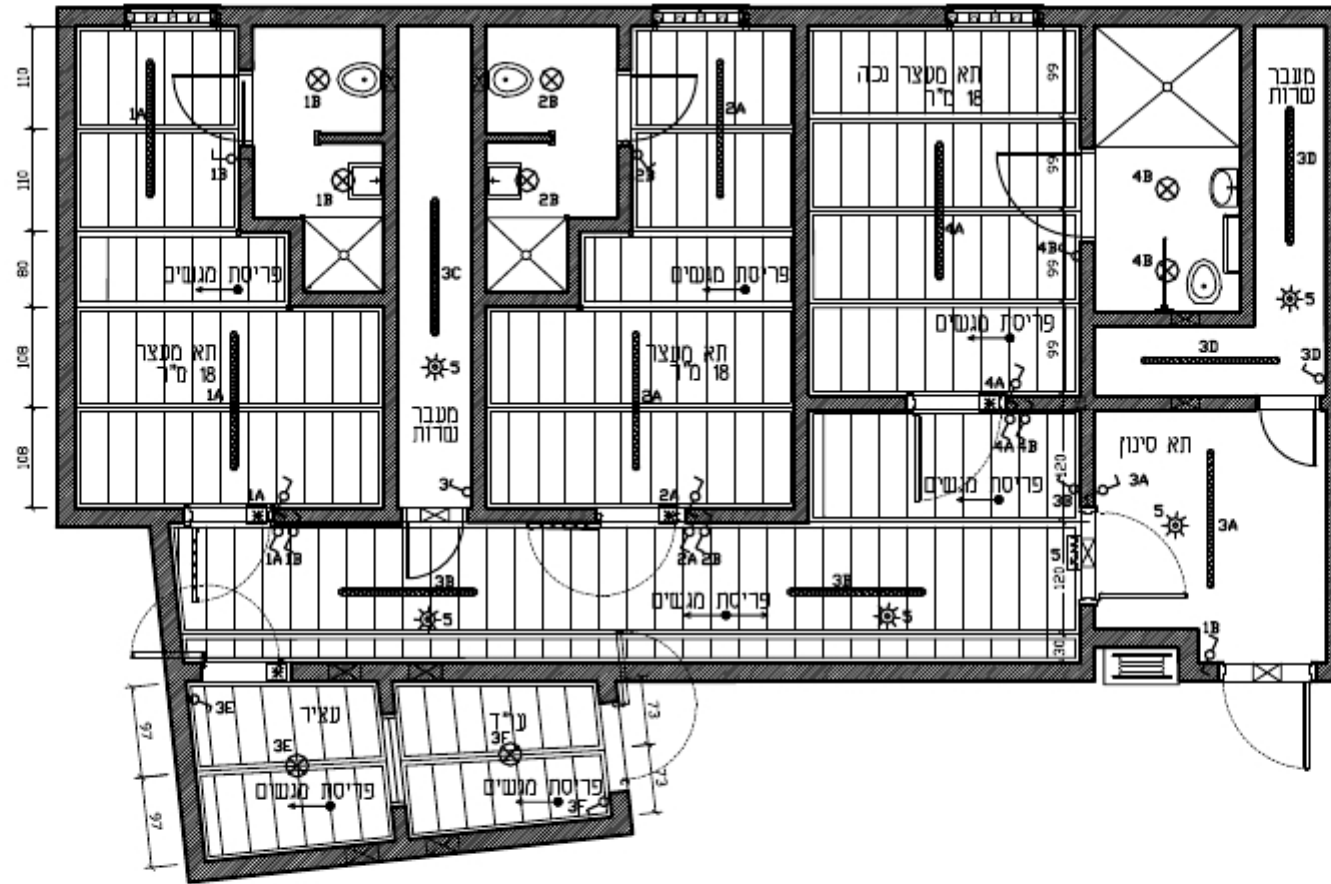
כניל אך 240-uk , (בצמוד למיטת עצורים)



הערות

1. בתוך תאי המעצר כל הצנרת סמויה לחלוטין ואין להתקין קופסאות חיבורים, שקעים בתוך תאי המעצר יותקנו בתוך קרמיקה (מכסה השקע לא יבלוט מפני קרמיקה).
2. בחדר הביקורים תותקן נקי טלפון אחת בצד המבקרים ואחת בצד העצורים. הנקודות יקושרו ביניהם ע"י צינור 25φ מי"מ ומכל זוג נקודות יצא צינור 25φ מי"מ עם חוט משיכה לארון התקשורת.
3. קטר מינימלי לצינורות - 20מ"מ, אין להשתמש בצינורות שרשריים.
4. צינורות בחללי תקרות תותבוקרות גם יהיו מטיפוס 'פנ' (כבה מאליו).
5. צנרת ברצפה תבוקן לכל אורכה.
6. כל המעגלים יוגנו באמצעות מפסק מגן לזרם לדף 30mA

פרטי בית מעצר סמנדרמים		שירות ישראלי אגף תמיכה לוגיסטית	
חש-4	חמ' פרימ:	מחלת חבטי	
תואור פרימ:	מתקן חשמל - מקרא והערות	מדר תכנון והנדסה	
ק"ת	07/10/2019	כתובת: בניי המלאכה 11, רמלה E-mail: kenny_t@police.gov.il 08-9124385.78 08-9124387	
חאדיך עדכון:		המבצע אחראי לכריכת הידועות והתאמתן במקום. על המבצע לבדוק את כל הסידות ועל כל שעות או יי החלפתה עליו לדודיג למחבן. אין לבצע חבית זאת נלא קבלת כל ההתרים הנרעשים מרעשויות	



תכנית	סידוג:
חש-1	מטריקס:
תכנית תקרה+גופי תאורה	תיאור פריט:
קלמ 1:50	תאריך עדכון: 12\12\19

פרטי תקרה ראה נספח 32 - מכלול תאי מעצר

משטרת ישראל אגף הסיכונים לתביעות
 מחלקת תכנון
 מידע ומסמך תוכנית
 חתומה וצו"ר רמ"מ א"י רמ"מ א"י
 08-2043805-08 מוקד 08-2043805-08

המבצע אחראי לבדיקת הפרוטוקול והתאמתו בהתאם.
 על המבצע לבדוק את כל הפרטים ועל כל שטח או שינוי המבצע עליו לדווח למתכנן.
 אין לבצע עבודה ו/או ללא עקבות כל רישומים ורישומים מרושמים.

נספח 33 – שילוט

משטרת ישראל מפרט שילוט



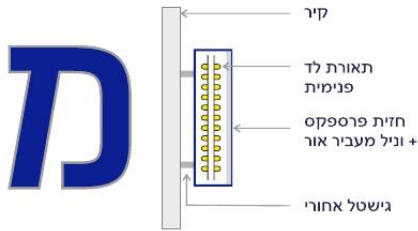
LETRA Systems Ltd.
לטרא סיסטמס בע"מ

רח' המסגר 20, תל אביב
טלפון: 03-6386500
פקס: 03-6386520
info@letrasystems.com
www.letrasystems.com

شرطة
משטרת ישראל
תחנת מודיעין



1000 מ"מ



אותיות בנויות תלת מימד
 צבועות בגוון כחול
 תאורת לד פנימית
 חזית פרספקס והדבקה וניל מעביר אור
 מותקן ע"ג קונסטרוקציה פחפילים.



LETRA Systems Ltd.
 לטרא סיסטמס בע"מ

רח' המסגר 20, תל אביב
 טלפון: 03-6386500
 פקס: 03-6386520
 info@letrasystems.com
 www.letrasystems.com

פרייקט:

משטרת ישראל
 מפרט שילוט



אב טיפוס:

שלט מבנה מואר
 אותיות בנויות

דגם השליל:

A2.3

מס' מק"ט:

10-56-131

דף מס':

02

תאריך:

01-2015

אין להעתיק / לשכפל / להעביר לצד ג את הגרפיקה המצורפת ללא אישורנו בכתב.

שלט כניסה מואר



מסגרת אלומיניום
 מוארת לדים
 גרפיקה בהדבקה וניל
 מעביר אור 3M
 ע"ג פוליקרבונט חלבי
 מדגם CAST



LETRA Systems Ltd.
 לטרא סיסטמס בע"מ

רח' המסגר 20, תל אביב
 טלפון: 03-6386500
 פקס: 03-6386520
 info@letrasystems.com
 www.letrasystems.com

פרייקט:

משטרת ישראל
 מפרט שילוט



אב טיפוס:

שלט כניסה מואר

דגם השליל:

B1.2

מס' מק"ט:

10-56-130

דף מס':

03

תאריך:

01-2015

אין להעתיק / לשכפל / להעביר לצד ג את הגרפיקה המצורפת ללא אישורנו בכתב.



שלט כניסה

אותיות וסמל מאלומיניום 6 מ"מ, בחתוך לייזר,
צבועות בגוון כחול.
התקנה בהרחקה מהקיר.



LETRA Systems Ltd.
לטרא סיסטמס בע"מ

רח' המסגר 20, תל אביב
טלפון: 03-6386500
פקס: 03-6386520
info@letrasystems.com
www.letrasystems.com

פרייקט:

משטרת ישראל
מפרט שילוט



אב טיפוס:

דגם השכ"ל:

מס' מק"ט:

דף מס'

04

תאריך:

01-2015

אין להעתיק / לשכפל / להעביר לצד ג את הגרפיקה המצורפת ללא אישורינו בכתב.

שלט מספור חדר



LETRA Systems Ltd.
לטרא סיסטמס בע"מ

רח' המסגר 20, תל אביב
טלפון: 03-6386500
פקס: 03-6386520
info@letrasystems.com
www.letrasystems.com

פרייקט:

משטרת ישראל
מפרט שילוט



אב טיפוס:

שלט מספור חדר

דגם השכ"ל:

L1.1

מס' מק"ט:

10-49-105

דף מס'

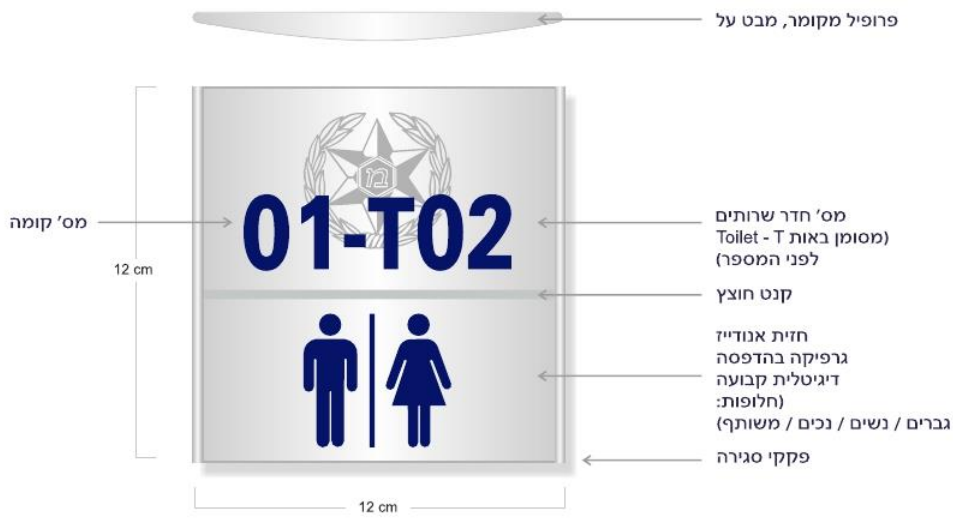
05

תאריך:

01-2015

אין להעתיק / לשכפל / להעביר לצד ג את הגרפיקה המצורפת ללא אישורינו בכתב.

שלט חדר - שרותים



LETRA Systems Ltd.
לטרא סיסטמס בע"מ

רח' המסגר 20, תל אביב
טל פון: 03-6386500
פקס: 03-6386520
info@letrasystems.com
www.letrasystems.com

פרויקט:

משטרת ישראל
מפרט שילוט



אב טיפוס:
שלט מספור חדר
שרותים

דגם השליל:

L1.1

מס' מק"ט:

10-49-105

דף מס':

05

תאריך:

01-2015

תאריך:

01-2015

שלט חדר - מטבחון



LETRA Systems Ltd.
לטרא סיסטמס בע"מ

רח' המסגר 20, תל אביב
טל פון: 03-6386500
פקס: 03-6386520
info@letrasystems.com
www.letrasystems.com

פרויקט:

משטרת ישראל
מפרט שילוט



אב טיפוס:
שלט מספור חדר
מטבחון

דגם השליל:

L1.1

מס' מק"ט:

10-49-105

דף מס':

06

תאריך:

01-2015

שלט מספור קומה



LETRA Systems Ltd.
לטרא סיסטמס בע"מ

רח' המסגר 20 תל אביב
טלפון: 03-6386500
פקס: 03-6386520
info@letrasystems.com
www.letrasystems.com

פחייקט:

משרת ישראל
מפרט שילוט



אב טיפוס:

שלט מספר קומה

דגם חשיל:

F2.1

מס' מק"ט:

10-49-106

דף מס'

07

תאריך:

01-2015

שלט מספור מבנה



LETRA Systems Ltd.
לטרא סיסטמס בע"מ

רח' המסגר 20 תל אביב
טלפון: 03-6386500
פקס: 03-6386520
info@letrasystems.com
www.letrasystems.com

פחייקט:

משרת ישראל
מפרט שילוט



אב טיפוס:

שלט מספר מבנה

דגם חשיל:

F2.1

מס' מק"ט:

10-49-107

דף מס'

08

תאריך:

01-2015

שלט לובי ראשי



LETRA Systems Ltd.
לטרא סיסטמס בע"מ

רח' המסגר 20, תל אביב
טלפון: 03-6386500
פקס: 03-6386520
info@letrasystems.com
www.letrasystems.com

פחייקט:

משטרת ישראל
מפרט שילוט



אב טיפוס:

שלט לובי ראשי

דגם השליל:

D1.1

מס' מק"ט:

10-56-124

דף מס':

09

תאריך:

01-2015

שלט הכוונה קומתי



LETRA Systems Ltd.
לטרא סיסטמס בע"מ

רח' המסגר 20, תל אביב
טלפון: 03-6386500
פקס: 03-6386520
info@letrasystems.com
www.letrasystems.com

פחייקט:

משטרת ישראל
מפרט שילוט



אב טיפוס:

שלט הכוונה קומתי

דגם השליל:

E1.1

מס' מק"ט:

10-56-125

דף מס':

10

תאריך:

01-2015



מונוליט - כניסה ראשית



LETRA Systems Ltd.
לטרא סיסטמס בע"מ

רח' המסגר 20, תל אביב
טלפון: 03-6386500
פקס: 03-6386520
info@letrasystems.com
www.letrasystems.com

פתיקט:

משטרת ישראל
נצרת עלית



אב טיפוס:

שלט הכוונה ראשי

דגם חש"ל:

מס' נוק"ט:

דף מס'

12

תאריך:

01-2015

אין להעתיק / לשכפל / להעביר לצד ג את הגרפיקה המוצגת ללא אישורנו בכתב.

שלט מחלקה



LETRA

LETRA Systems Ltd.
לטרא סיסטמס בע"מ

רח' המסגר 20 תל אביב
טל פון: 03-6386500
פקס: 03-6386520
info@letrasystems.com
www.letrasystems.com

פתיינט:

משטרת ישראל
מפרט שילוט



אב טיפוס:

שלט מחלקה

דגם חשיל:

F2.1

מס' מק"ט:

10-56-118

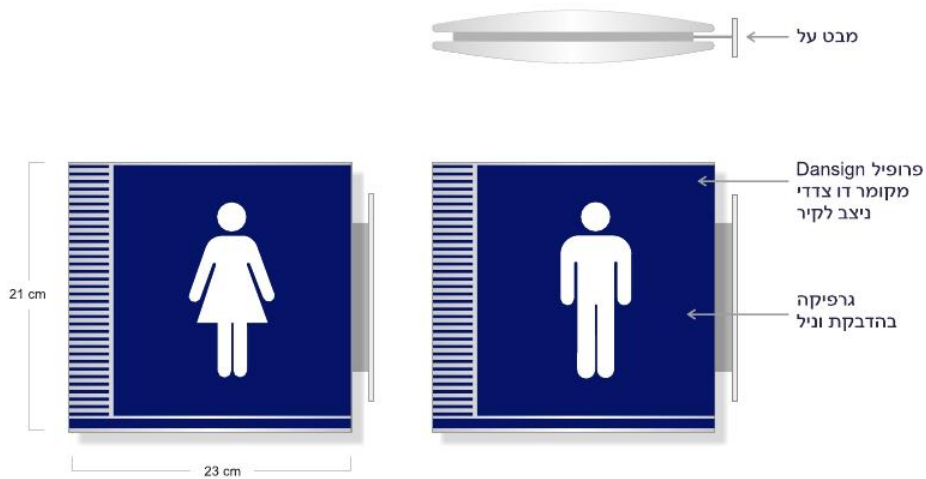
דף מס':

11

תאריך:

01-2015

דגלון דו צדדי



LETRA

LETRA Systems Ltd.
לטרא סיסטמס בע"מ

רח' המסגר 20 תל אביב
טל פון: 03-6386500
פקס: 03-6386520
info@letrasystems.com
www.letrasystems.com

פתיינט:

משטרת ישראל
מפרט שילוט



אב טיפוס:

דגלון דו צדדי

דגם חשיל:

J1.1

מס' מק"ט:

10-56-123

דף מס':

12

תאריך:

01-2015

שלט מידע במעלית



LETRA Systems Ltd.
לטרא סיסטמס בע"מ

רח' המסגר 20, תל אביב
טלפון: 03-6386500
פקס: 03-6386520
info@letrasystems.com
www.letrasystems.com

פרייקט:

משרת ישראל
מפרט שילוט



אב טיפוס:

שלט מידע במעלית

דגם חש"ל:

S1.1

מס' מק"ט:

10-56-126

דף מס'

13

תאריך:

01-2015

שלט אסור לעשן / פינת עישון



LETRA Systems Ltd.
לטרא סיסטמס בע"מ

רח' המסגר 20, תל אביב
טלפון: 03-6386500
פקס: 03-6386520
info@letrasystems.com
www.letrasystems.com

פרייקט:

משרת ישראל
מפרט שילוט



אב טיפוס:

שלט אסור לעשן /
פינת עישון

דגם חש"ל:

F2.1

מס' מק"ט:

10-56-122

דף מס'

14

תאריך:

01-2015

שלט מספר קומה בחדר מדרגות



אלומיניום 2 מ"מ
מצופה מדבקה
פולט אור תקני
גרפיקה בהדפסה



LETRA Systems Ltd.
לטרא סיסטמס בע"מ

רח' המסגר 20, תל אביב
טלפון: 03-6386500
פקס: 03-6386520
info@letrasystems.com
www.letrasystems.com

פחייקט:

משטרת ישראל
מפרט שילוט



אב טיפוס:

שלט מספר קומה
בחדר מדרגות

דגם השליל:

G1.1

מס' מק"ט:

10-56-119

דף מס'

15

תאריך:

01-2015

שלט ארון חרום



LETRA Systems Ltd.
לטרא סיסטמס בע"מ

רח' המסגר 20, תל אביב
טלפון: 03-6386500
פקס: 03-6386520
info@letrasystems.com
www.letrasystems.com

פחייקט:

משטרת ישראל
מפרט שילוט



אב טיפוס:

שלט ארון חרום

דגם השליל:

O1.1

מס' מק"ט:

10-56-121

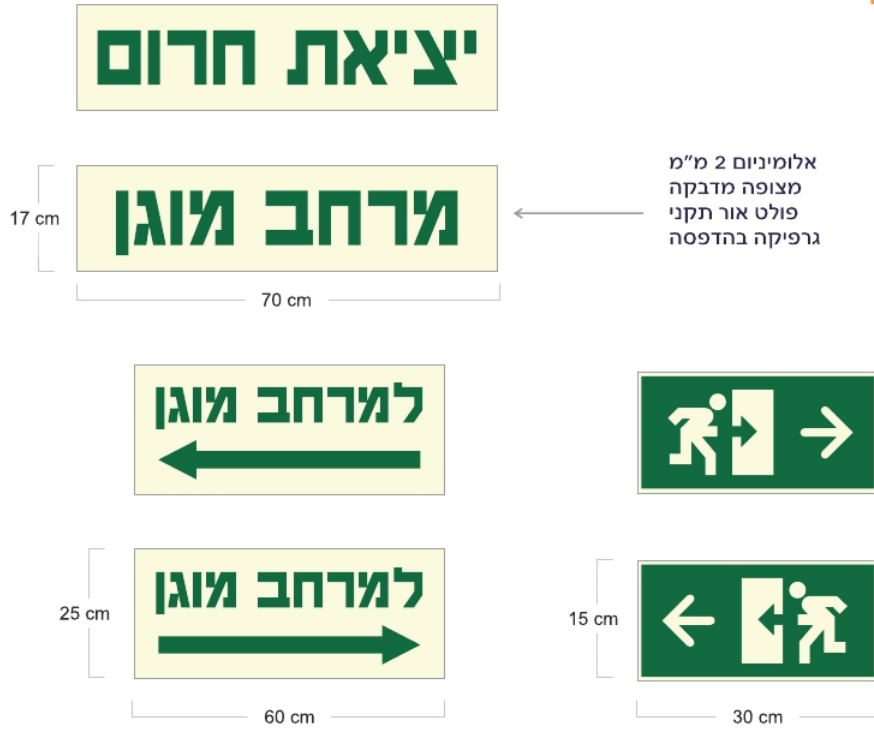
דף מס'

16

תאריך:

01-2015

שלטי חרום



LETRA Systems Ltd.
לטרא סיסטמס בע"מ

רח' המסגר סג' תל אביב
טלפון: 03-6386500
פקס: 03-6386520
info@letrasystems.com
www.letrasystems.com

פרייקט:

משטרת ישראל
מפרט שילוט



אב טיפוס:

שלטי חרום

דגם חש'ל:

F2.1

מס' מק"ט:

10-56-117

דף מס'

17

תאריך:

01-2015

שלט חניה שמורה



LETRA Systems Ltd.
לטרא סיסטמס בע"מ

רח' המסגר סג' תל אביב
טלפון: 03-6386500
פקס: 03-6386520
info@letrasystems.com
www.letrasystems.com

פרייקט:

משטרת ישראל
מפרט שילוט



אב טיפוס:

שלט חניה שמורה

דגם חש'ל:

O1.1

מס' מק"ט:

00-00-000

דף מס'

18

תאריך:

01-2015

שלט זכוכית, חסות מב"ן



LETRA Systems Ltd.
לטרא סיסטמס בע"מ

רח' המסגר 20 תל אביב
טלפון: 03-6386500
פקס: 03-6386520
info@letrasystems.com
www.letrasystems.com

פחייקט:

משטרת ישראל
מפרט שילוט



אב טיפוס:

שלט חסות זכוכית

דגם חש"ל:

C2.1

מס' מק"ט:

00-00-000

דף מס':

19

תאריך:

01-2015

שילוט כללי



שלט אלומיניום שטוח
גרפיקה בהדפסה



LETRA Systems Ltd.
לטרא סיסטמס בע"מ

רח' המסגר 20 תל אביב
טלפון: 03-6386500
פקס: 03-6386520
info@letrasystems.com
www.letrasystems.com

פחייקט:

משטרת ישראל
מפרט שילוט



אב טיפוס:

שילוט כללי

דגם חש"ל:

R1.1, R1.2

מס' מק"ט:

10-49-105

דף מס':

20

תאריך:

01-2015



LETRA Systems Ltd.
לטרא סיסטמס בע"מ

רח' המסגר 20, תל אביב
טל פון: 03-6386500
פקס: 03-6386520
info@letrasystems.com
www.letrasystems.com

פחייקט:

משטרת ישראל
מפרט שילוט



אב טיפוס:

שילוט כללי

דגם חש"ל:

נוס' מק"ט:

דף נוס'

22

תאריך:

01-2015

אין להעתיק / לשכפל / להעביר לצד ג את הגרפיקה המצורפת ללא אישורינו בכתב.

נספח 34 – מגורים ומנוחה

1. כללי

- 1.1 בכל תחנת משטרה ישולבו מס' חדרי מנוחה, לשימוש שוטרי התחנה.
- 1.2 בבסיסי משמר הגבול (קסרקטינים) ישולבו חדרי מגורים המיועדים למגורי קבע של השוטרים בבסיס.
- 1.3 מיקום חדרי מגורים המיועדים לנשים יופרד מחדרי מגורים המיועדים לגברים.
- 1.4 חדרי מגורים לבעלי דרגות בכירות (נצי"מ ומעלה) יופרדו בד"כ מחדרי מגורים לבד"א.
- 1.5 מימדים, עיבוד פתחים, חומרים, תגמירים, שילוב מתקנים – יהיו בכפוף לחוק התכנון והבניה, תקנות הבניה, התקנים הישראליים החלים, הנחיות אג"ת/תשתיות ופריסה, וכל דין, ובהתאם לפרוגרמה.
- 1.6 עמידה בתנאי בטיחות והגנה בפני אש – בהתאם להנחיות יועץ הבטיחות.
- 1.7 החומרים, התגמירים, השילוט והאביזרים המשולבים יהיו מיועדים לשימוש מאומץ (HEAVY DUTY).
- 1.8 פירוט לגבי מבואות, מעברים, ושירותים תברואיים – בפרקי החללים הרלבנטיים.
- 1.9 פירוט לגבי התגמירים והמערכות המשתלבות - להלן.

2. איתור במבנה/ בבסיס

- 2.1 בתחנות משטרה יש לפרוס את חדרי המנוחה ב"עורף" המבנה, מרוחקים ממשרדי התחנה, חדרי החקירה ומאזור המעצר. יש להפריד, עפ"י הצורך, בין חדרים המיועדים לגברים לבין חדרים המיועדים לנשים.
רצוי להצמיד חדרי מנוחה לשירותים תברואיים ומקלחות.
- 2.2 בבסיסי משמר הגבול ימוקמו חדרי המגורים במסגרת מבני המחלקות, או במגורי סגל הפלוגה, בהתאם לעניין.
תאי המקלחת ובתי הכיסא יוצמדו לחדרי המגורים.
יש לאפשר גישה נוחה ובטוחה של הולכי רגל אל המבנים.
בסמיכות למבני המגורים יש לשלב מגרש מוסדר לחניה מנהלתית, דרך שרות או מפרץ חניה עבור רכב אספקה ודרכי גישה ורחבות הערכות עבור רכבי כיבוי והצלה, לפי הנחיות יועץ הבטיחות.

3. מידות

- 3.1 מידות הרוחב והעומק הרצויות של חדרי המגורים הסטנדרטיים יהיו כדלקמן:
 - א. רוחב מזערי (ציר-ציר): 350 ס"מ.
 - ב. עומק מזערי (ציר-ציר): 400 ס"מ, לא כולל שטח תא המקלחת ובית הכיסא.
- 3.2 שטחם של חדרי המגורים סטנדרטיים – 20 מ"ר נטו, כולל שטח תא המקלחת ובית הכיסא.
- 3.3 שטח של חדרי מנוחה סטנדרטיים – 9 מ"ר נטו ללא שטח תא המקלחת ובית הכיסא.
- 3.4 שטח לאדם (במ"ר) בחדרי מגורים לא יפחת מ: 4.5 מ"ר לאדם.
- 3.5 גובה מזערי (נטו) של חדר מגורים – 280 ס"מ (לצורך הצבת מיטה דו-קומתית).

4. ריהוט וציוד בחדר

- 4.1 תכנון החדר יותאם לכלול ריהוט וציוד כמפורט להלן:
 - 4.1 עד 4 מיטות חד קומתיות או מיטות דו-קומתיות. מיטות בבסיסי משמר הגבול יכללו ארגז לוחם אינטגרלי (דגם מצודת אדומים).
 - 4.2 ארונות לציוד אישי (לא לוקרים).
 - 4.3 שולחן כתיבה.
 - 4.4 כיסא.

4.5 מגיני קיר וסרגלי תליה.

4.6 מתקן לנעילת רוס"רים.

5. דרישות תכנון ותגמירים

- א. במבני מג"ב כל המחיצות של חדרי המגורים יהיו מבלוקי בטון חלולים ולא ממחיצות גבס.
- ב. לכל חדר יהיה חלון בשטח של 1 מ"ר לפחות הפונה לחוץ המבנה ובהתאם הנדרש בתקן. כל החלונות בקומת הקרקע וקומה עליונה יהיו מסורגים בעלי אפשרות פתיחה, זאת בכפוף להנחיות יועץ בטיחות ורשות הכבאות.
- ג. מידות מיטה דו קומתית : 200/100 ס"מ
- ד. מידות ארון הלבשה זוגי : רוחב 86 ס"מ, עומק 55 ס"מ, גובה 210 ס"מ.
- ה. לשמור מעבר של לכל הפחות 110 ס"מ לפני המיטה.
- ו. תגמירים כדלהלן :

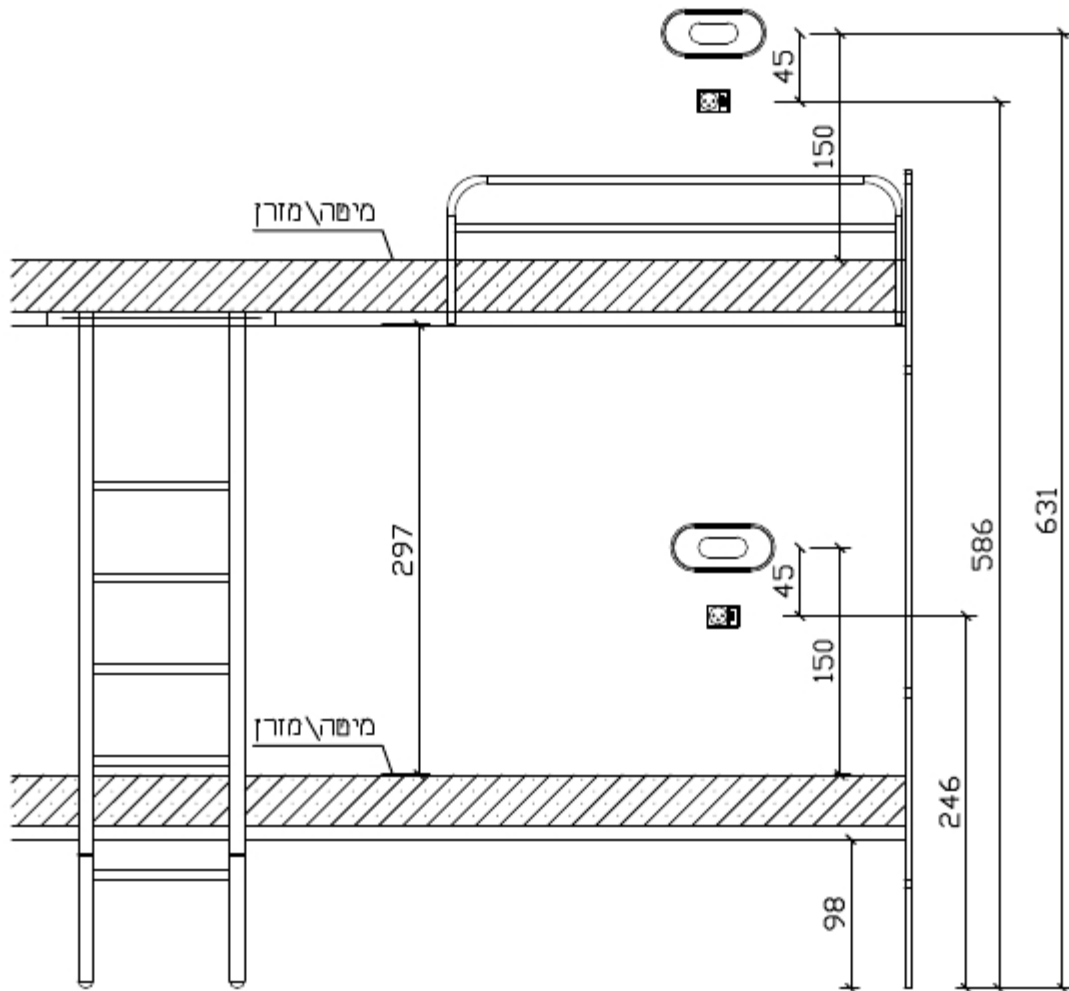
התגמירים				הפונקציה	מס' סד'
זלתות	תקרה	קירות	רצפה		
זלת נגרות*	סיד סינטטי	צבע פלסטי	אריחי פורצלן	ח. מגורים	01
זלת נגרות*	תקרת תותב	צבע פלסטי	אריחי פורצלן	ח. מנוחה	02

* אלא אם נאמר אחרת ע"י יועץ בטיחות

6. מערכות

- 6.1 מתקן חשמל לכל חדר – מכלול D-20 אחד, נקודת טלויזיה ובסמוך לה שקע חשמל אחד.
- 6.2 תאורה תתוכן במרכז החדר.
- 6.3 חיבור כבלים/לויין – בכל חדר תבוצע תשתית T.V.
- 6.4 לכל מיטה יותקן שקע חשמל ומנורה אישית בהתאם לשרטוטים המצורפים.
- 6.5 מיזוג אויר/חימום – מיזוג אויר קירור/חימום בכל חדר.

מס' הפריט	מיטת קומתיים עבור למגורי לוחמים			מבנה
	מיטת מגורי לוחמים-חוברת סטנדרטים	קובץ	מיטת מגורי לוחמים	מהות



גוף תאורה צמוד קיר LED אובלי 12W כדוגמת MAGNUM מתוצרת NISKO
רמת אשמות IP65 גוון אור חם (3000K)



בית תקע תקן ישראלי 3x16A כדוגמת תוצרת גוויס/ניסקו.
מותקן תה"ם

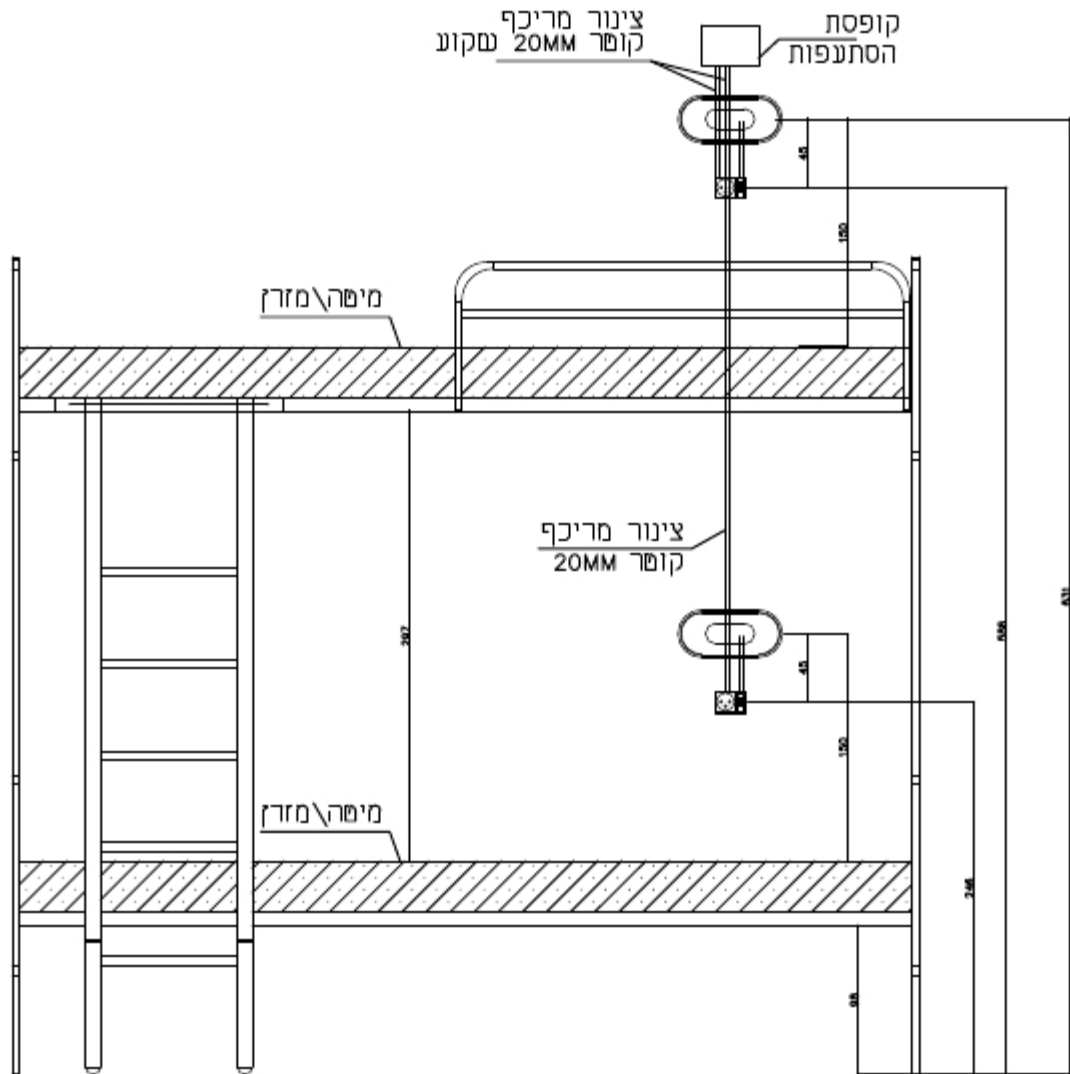


מפסק מאור יחיד כדוגמת תוצרת גוויס/ניסקו.
מותקן תה"ם



מגורי לוחמים		סיווג:	משמרת ישראל אגף תמיכה לוגיסטית מנהלת הבנוי מדור תכנון והנדסת כתובת: בעלי המלאכה 41, רמלה E-mail: binuy_t@police.gov.il טל: 08-9124365 פקס: 08-9124397
עמוד 1/2		מס' פריט:	
		תיאור פריט:	
ק"מ	27\11\19	תאריך עדכון:	המבצע אחראי לכדיקת המידות ולהתאמתן במקום. על המבצע לבקר את כל המידות ועל כל שעות או אי התאמה עליו להודיע למתכנן, אין לבצע תכנית זאת ללא קבלת כל ההתרים הנדרשים מהרשויות.

מס' הפריט	מיטת קומתיים עבור למגורי לוחמים		מבנה
	מיטת מגורי לוחמים-חוברת סטנדרטים	קובץ	מיטת מגורי לוחמים



מגורי לוחמים		סיווג:	משמרת ישראל אגף תמיכה לוגיסטית מנהלת הבנוי מדור תכנון והנדסה כתובת: בעלי המלאכה 41, דמלה E-mail: binuy_t@police.gov.il פקס: 08-9124397 טל: 08-9124365
עמוד 2/2		מס' פריט:	
		תיאור פריט:	
ק"מ	27\11\19	תאריך עדכון:	המבצע אחראי לבדיקת המידות ולהתאמתן במקום. על המבצע לבקר את כל המידות ועל כל שעות או אי התאמה עליו להודיע למתכנן, אין לבצע חכנית זאת ללא קבלת כל ההתרים הנדרשים מהרשויות.

נספח 35 - פרוגרמת שטחים (דוגמא)

טבלת שטחים לתחנת - דצמבר 2011

מס"ד	פונקציה	דרגה	תקן כ"א	שטח נטו נדרש במ"ר		
				סה"כ	ליח'	מס' יח'
פיקוד						
1	מ' תחנה	סני"צ	1	14	14	1
2	סמת"ח	רפ"ק	1	9	9	1
3	מוזכירה	אזרח	1	12	12	1
4	עובד אמ"ש	בד"א	1	9	9	1
5	אזור המתנה	-	-	6	6	1
	סה"כ פיקוד:		4	50		5
את"ל						
6	ר' משרד ניהול	בד"א	1	9	9	1
7	אפסנאי	בד"א	1	-	-	-
8	מוזכירה כתבנית	אזרח	1	12	12	1
9	עובד אחזקת בנין	אזרח	1	9	9	1
10	מחסן	-	-	12	12	1
	סה"כ את"ל		4	42		3
אגף השיטור						
סיור						
11	ר' משרד סיור	רפ"ק	1	12	12	1
12	ע' ר' משרד סיור	פקד	1	9	9	1
13	רכז סיור	בד"א	1	12	12	1
14	יומנאים	בד"א	5	-	-	-
15	רישוי עסקים	בד"א	5	12	12	1
				18	18	1
16	ארכיון רישוי	-	-	15	15	1
17	אזור המתנה	-	-	-	9	1
יח"ס 1						
18	מפקד יח"ס	פקד	1	12	12	1
	ס' מפקד יח"ס		1	-	-	-
19	סיירים	בד"א	32	-	-	-
יח"ס 2						
20	מפקד יח"ס	פקד	1	12	12	1
	ס' מפקד יח"ס		1	-	-	-
21	סיירים	בד"א	32	-	-	-
יח"ס 3						
22	מפקד יח"ס	פקד	1	12	12	1
	ס' מפקד יח"ס		1	-	-	-
23	סיירים	בד"א	31	-	-	-
מוס"ח						
24	סייר מוס"ח	בד"א	6	9	9	1
	סה"כ אג"מ		120	123		11

						אח"מ	25
	12	12	1	1	רפ"ק	ר' משרד חקירות ומודיעין	
						חקירות	
	36	9	4	4	פקד	ק' חקירות	26
	9	9	1	1	פקד	ע' ק' חקירות	27
	12	12	1	1	בד"א	רכז חקירות	29
	168	12	14	28	בד"א	חוקרים	30
	9	9	1	1	בד"א	טוען מעצרים	31
						צח"מ	
	24	12	2	4	בד"א	חוקר צח"מ	32
משרדים באגף נפרד וכניסה נפרדת לאגף.						אלמ"ב	
	9	9	1	1	פקד	ק' אלמ"ב	33
	36	9	4	4	בד"א	חוקר אלמ"ב	34
	6	6	1	-	-	פינת המתנה	35
משרדים באגף נפרד וכניסה נפרדת לאגף.						מחלק נוער	
	9	9	1	1	פקד	ר' מחלק נוער	36
	12	12	1	1	בד"א	רכז מחלק נוער	37
	36	12	3	6	בד"א	עובד נוער	38
	9	9	1	-	-	חדר חקירות נוער	39
	12	12	1	7	בד"א	בלש נוער	40
במסגרת שטחי הברוטו.	-	9	1	-	-	מתחם חקירות ייעודי אזור המתנה	41
מידות מינימום של אחד הקירות 2.5 מ'.	18	9	2	-	-	חדר חקירות	42
בחלוקה של: 7 מ"ר עבור חדר בקרה ו- 2 מ"ר עבור שרת תיקשורת.	9	9	1	-	-	חדר בקרה מ.ט.	43
	9	9	1	-	-	חדר איחסון	44
מידות מינימום של אחד הקירות 2.5 מ'.	9	9	1	-	-	הנצחה גלויה חדר הנצחה גלויה	45
בחלוקה של: 7 מ"ר עבור חדר בקרה ו- 2 מ"ר עבור שרת תיקשורת.	9	9	1	-	-	חדר בקרה הנצחה גלויה	46
	12	12	1	-	-	חדר צפיה הנצחה גלויה	47
ממוזג.	7	7	1	-	-	חדר איחסון הנצחה גלויה	48
סמוך למרכז שרות לאזרח. כולל תיקיון פעיל.	24	12	2	7	בד"א	רישום פלילי עובדי רישום פלילי	49
צמוד למשרדי עובדי רישום פלילי.	48	48	1	-	-	ארכיון רישום פלילי	50
במסגרת שטחי הברוטו.	-	6	1	-	-	עמדת צילומי תיקים	51
	9	9	1	1	בד"א	מעבדת זיהוי פלילי ר' מחלק זיהוי	52
	36	12	3	6	בד"א	טכנאי מז"פ	53
מידות : 5 מ' * 3 מ', כולל כיור.	15	15	1	-	-	אולפן צילום והטבעה ועמדת הטבעה אוטומטית Booking Station	54
בצמוד לאולפן צילום.	4	4	1	-	-	עמדת אלבום תמונות עבריינים	55

	9	9	1	-	-	חדר צילום מוצגים	56
במסגרת שטחי הברוטו.	-	6	1	-	-	אזור המתנה	57
עם זכויות שקופה לבקרה על המש"ל.	9	9	1	1	פקד	מרכז שרות לאזרח מפקד מש"ל	58
אחד התאים ישמש למש"ל את"ן	63	9	7	12	בד"א	מרכז שרות לאזרח	59
כולל אחסון ראשוני.	9	9	1	1	-	אבדות ומציאות	60
	6	6	1	1	-	עמדת צלומי תיקים	61
	24	24	1	1	-	אזור המתנה לאזרחים	62
בהפרדה בין נשים לגברים. לפי תקני משרד הבריאות.	40	4	10	-	-	תאי שרותים לאזרחים	63
משרדים באגף נפרד וכניסה נפרדת לאגף.						מודיעין	
	9	9	1	1	רפ"ק	ק' מודיעין	64
	9	9	1	1	פקד	רכזים ק' מודיעין	65
	36	9	4	4	בד"א	רכזי מודיעין	66
	7	7	1	1	פקד	בילוש ק' בלשים	67
	12	12	1	16	בד"א	בלשים	68
	18	18	1	3	בד"א	יח' הערכה עובד הערכה	69
	877		89	116		סה"כ אח"מ	
						שלוחת את"ן	
	9	9	1	1	פקד	ר' שלוחה	70
	12	12	1	1	בד"א	רכז	71
במש"ל.	-	-	-	1	בד"א	חוקר מש"ל	72
	9	9	1	1	פקד	יח' תנועה 1 מפקד יח' תנועה	73
בחדר סיירי תנועה.	-	-	-	16	בד"א	סייר תנועה	74
	9	9	1	1	פקד	יח' תנועה 2 מפקד יח' תנועה	75
בחדר סיירי תנועה.	-	-	-	16	בד"א	סייר תנועה	76
	39		4	37		סה"כ את"ן	
	9	9	1	1	פקד	אק"מ רמק"מ	77
	9	9	1	1	פקד	ק' מתנדבים	78
בבסיסים.	-	-	-	5	בד"א	מפקד בסיס	79
במש"קים.	-	-	-	6	בד"א	מפקד מש"ק	80
	12	12	1	-	-	חדר מתנדבים	81
	30		3	13		סה"כ אק"מ	
						מחלקת בטיחות	
	18	18	1	1	רפ"ק	ר' מחלקה	82
כולל ארכיון פעיל	9	9	1	1	בד"א	מוזכרות ר' שלוחה	83
	4	4	1	-		מטבחון	84
	12	12	1	3	רפ"ק/פקד/אזרח	קמ"ד בטיחות	85
	9	9	1	-	-		
	18	18	1	-	-	חדר ישיבות	86

12	12	1			ארכיון תיקים	87
82		2	5		סה"כ מחלקת בטיחות	

1243		115	294	סה"כ שטחי משרדים
-------------	--	------------	------------	-------------------------

פונקציות כלליות						
24	24	-	-	-	מבואה	88
18	18	1	-	-	יומן	89
25	25	1	-	-	חדר סיירים	90
15	15	1			חדר סיירים את"ן	91
15	15	1	-	-	נשקיה	92
6	6	1	-	-	מחסן תחמושת	93
6	6	1	-	-	מחסן ציוד אלפי"ה	94
6	6	1	-	-	מחסן קשר	95
15	15	1	-	-	מחסן ציוד כוננות	96
9	9	1	-	-	מחסן ציוד אק"מ	97
30	30	1	-	-	מחסן מוצגים קטנים	98
70	70	1	-	-	מחסן מוצגים בינוניים	99
9	9	1	-	-	ארכיון תחנה	100
9	9	1	-	-	ארכיון אגף השיטור	101
15	15	1	-	-	ארכיון אח"מ	102
9	9	1	-	-	ארכיון את"ן	103
15	15	1	-	-	חדר תקשורת	104
27	9	3	-	-	חדר ריכוז תקשורת משנה	105
-	15	1	-	-	חדר גנרטור	107
12	12	1	-	-	אתר רב-גל	108
6	6	-	-	-	מטבחון קומתי	109
126	126	1	-	-	מטבח	110
84	84	1	-	-	חדר אוכל	111
24	24	1	-	-	קנטינה	112
18	18	1	-	-	בית כנסת	113
36	36	1	-	-	חדר ישיבות	114
70	70	1	-	-	מועדון וחדר תדרוך	115
36	36	1	-	-	חדר כושר	116
18	9	2	-	-	חדר מנוחה	117
מלתחה						
58	58	1	-	-	חדר ארונות	118
-	4	-	-	-	שירותים	119
-	4	7	-	-	מקלחות	120
823		39			סה"כ פונקציות כלליות:	

2066		154	294	סה"כ לב ת"א
-------------	--	------------	------------	--------------------

2066	סה"כ שטח נטו
------	--------------

3512	סה"כ שטח ברוטו
------	----------------

שטחים חיצוניים

הערות	שטח נטו נדרש במ"ר			תקן כ"א	דרגה	פונקציה	מס"ד
	סה"כ	ליח'	מס' יח'				
	8	8	1	-	-	ביתן שומר	1
כולל אחסנת חמרי אריזה.	70	70	1	-	-	פינת פריקת מזון	2
גז, אשפה וכד'. גז, אשפה וכד'.	50	50	1	-	-	חצר משק	3
	1500	25	60	-	-	מספר חניות משטרתיות	4
רכב גבוה חניה חיצונית	60	30	2	-	-	מספר חניות לבדיקת רכב מז"פ	5
רכב גבוה חניה חיצונית	60	30	2	-	-	רכבי סוואנה	6
	1,748					סה"כ שטחים חיצוניים:	

נספח 36 - גבולות הגזרה

במסמכי המכרז

נספח 37 - מפרט ניהול תחזוקה

עדכון מדור תחזוקה ב- 26.09.17

התארגנות לתחזוקה:

- א. בתכנון המבנה ומערכותיו יש לשלב יועץ תחזוקה, שיטמיע את ההתארגנות לתחזוקה כבר משלב התכנון.
- ב. חלקי מבנה, מערכות וציוד במבנה יסומנו על פי שיטת סימון אחידה. השיטה תבוא לידי ביטוי בתכניות העדות, בשילוט עג"ב הציוד והרכיבים המשולטים בתוך הציוד, ובדו"חות לסוגיהם. פרוט השיטה – בנספח.
- ג. יש להקצות במבנה, החל משלב האפיון, דרך שלבי התכנון, וכלה בביצוע, חללים תומכים לצורך ביצוע תחזוקה נאותה כמפורט, לרבות:
 - 1) חדר בקרה.
 - 2) משרד לאב-בית.
 - 3) מחסן חלקי חילוף.
 - 4) בתי מלאכה, עם נגישות למשאיות.
- ד. במהלך התכנון עצמו יש לוודא שהחללים הטכניים לסוגיהם מתאימים היטב לייעודם וכוללים את כל מרווחי הגישה והשירות הנדרשים לפי הנחיות יצרן.

תחזוקה בתקופת הבדק:

- א. ככלל, יש לשאוף להארכת תקופת הבדק מראש, כדי ליהנות מאחריות היצרן לגבי המערכת נשוא האספקה.
- ב. אין לקבל מקבלן ראשי את המבנה ללא המצאת חווי האחזקה בתקופת הבדק עם כל קבלני המשנה/הספקים הרלבנטיים.
- ג. יש לחייב העברה של אחריות תחזוקה לידי המזמין ו/או לידי חברת תחזוקה טעמו בכפוף להעברת ספר מתקן מסודר, לקיומה של פעילות הדרכה, ולפעילות תחזוקה בחפיפה.
- העברת אחריות לחברת תחזוקה חיצונית תעשה ישירות, ולא בהליך ביניים דרך המזמין.

תחזוקה לאחר תום תקופת הבדק:

- א. מכרז לביצוע תחזוקה במבנה/מתקן באמצעות גורמי חוץ יתבסס על רשימה כוללת עדכנית ומסודרת של כל אינוונטר הציוד והמערכות שיש לתחזק במבנה, לרבות תיאור טכני של רכיבי המבנה עצמו, חומרי ותגמיריו.
- ב. יש להגדיר במכרז את התנאים המפורטים לביצוע התחזוקה, לרבות:
 - 1) הרכב הצוות המתחזק המזערי.
 - 2) ההתמחות המקצועית והניסיון של כה"א המעורב.
 - 3) כלי העבודה והציוד הנדרשים (האישיים, והצוותים).
 - 4) חומרה ותוכנה למוקד האחזקה.
 - 5) הנחיות לניהול ארכיון טכני.
 - 6) פרוט הפעילויות הנדרשות לפי תדירות: במשך היום, כפעילות שבועית, כפעילות חודשית, כפעילות חצי שנתית, כפעילות שנתית, וכפעילות עונתית עפ"י הצורך.
 - 7) יש לצרף טבלה ובה פירוט של כל מערכת, כמות של כל מערכת, דגם המערכת מתי מועד הטיפול במערכת, מה תכולת העבודה בכול מערכת.
 - 8) חשוב כי הטיפול במערכות יהיו על פי הוראות יצרן המערכת או הנציג מטעמו.

- (9) חשוב כי חלקי החילוף בכול מערכת יהיו מאושרים ע"י יצרן המערכת או הנציג מטעמו.
- (10) יש לתת חדרון נעול לחומרי ניקיון.
- (11) פרוט חומרי ניקיון, הדברה, ציוד מתכלה וכד' לשימוש.
- (12) פרוט תקופות ההמתנה המרביות לטיפול.
- (13) פרוט הנורמות לתקלות חוזרות, שמעבר להן יינקטו סנקציות.
- ג. יש לקנוס חברות תחזוקה על ריבוי תקלות, מעבר לנורמה מקובלת, ועל הענות לקריאות שאינה תואמת לזמינות הנדרשת.

חוזה תחזוקה

בין _____ (להלן – "המשכיר")

מצד אחד

לבין ממשלת ישראל בשם מדינת ישראל באמצעות משטרת ישראל (להלן – "השוכר")

מצד שני

1. מבוא

א. חוזה זה מהווה חוזה ניהול תחזוקה במסגרת חוזה שכירות שנחתם בין השוכר לבין המשכיר ביום _____ (להלן – "חוזה השכירות");

ב. מטרת חוזה ניהול תחזוקה זה היא להסדיר את תחזוקת הרכוש הכולל שבמבנה המפורט בחוזה השכירות וכן מתן שירותים נוספים בתוך המושכר.

ג. על חוזה זה יחולו ההגדרות המפורטות בחוזה השכירות ככל שאין בהסכם זה הגדרה אחרת.

2. התחייבויות המשכיר

א. המשכיר מתחייב בעצמו ו/או באמצעות חברת ניהול ו/או באמצעות נותני שירותים מקצועיים ומיומנים, כהגדרתם להלן, לספק למשרד את השירותים המפורטים בסעיף תנאי הניהול ותחזוקה המצורף בזה (להלן – "תנאי הניהול ותחזוקה") וכמפורט להלן.

ב. יובהר כי משימות הניקיון השמירה והאבטחה, ככל שיוזמנו במסגרת חוזה זה, יינתנו אך ורק על ידי קבלני שירותים שיש להם רישיון תקף של משרד הכלכלה, בהתאם לחוק העסקת עובדים על-ידי קבלני כוח אדם, התשנ"ו-1996 (להלן – "חוק קבלני כוח אדם"). יודגש כי ככל שהמשכיר יבקש לספק את שירותי הניקיון והשמירה בעצמו עליו להחזיק ברישיון כאמור.

ג. כתנאי מוקדם לתשלום דמי התחזוקה למשכיר, מתחייב המשכיר למלא את כל התנאים בחוזה השכירות לביצוע תשלומים, אישורי ביטוחים והתנאים לגבי התקשרות ע"י המדינה (ראה חוזה השכירות).

ד. המשכיר מתחייב כי לצורך ביצוע העבודות נשוא חוזה זה לא יועסקו עובדים זרים למעט מומחי חוץ, וזאת בין במישרין ובין בעקיפין, בין אם על ידי המשכיר ובין באמצעות חברת ניהול או קבלן כוח אדם, קבלן משנה או כל גורם אחר עמו יתקשר המשכיר במישרין או בעקיפין. בכל מקרה עובדי המשכיר שיופעלו בתוך המושכר יהיו חייבים לקבל את האישורים המתאימים מקב"ט השוכר, וכמפורט בסעיף 14 להלן. המשכיר ייקח בחשבון כי יתכן ויתאפשר ביצוע עבודות אחזקה וניקיון רק בנוכחות עובדי השוכר ובמקרים אלה יידרש המשכיר לתגבר את העבודות בשעות הפעילות על חשבון הפחתה בפעילות בשעות הערב.

ה. הפרת סעיף קטן ד לעיל, בין היתר, הינה הפרה יסודית, והשוכר יהיה רשאי, לפי שיקול דעתו, לבטל את החוזה וכן את חוזה השכירות ו/או לחלט את הערבות שברשותו, וזאת מבלי לגרוע מזכויות השוכר על פי חוזה השכירות ועל פי כל דין, לרבות חוק החוזים (תרופות בשל הפרת חוזה), תשל"א-1970.

ו. השוכר יהיה רשאי להזמין באמצעות המשכיר ביצוע עבודות נוספות של תחזוקה או התקנות חדשות ושינויים במבנה ובמערכות שבתוך המושכר (להלן – "עבודות נוספות"). בכל מקרה כזה יוציא השוכר למשכיר הזמנה בכתב ובחתימתם של מורשי החתימה מטעמו. עבודות נוספות אלו יתבצעו על פי מחירי המאגר המאוחד התקף במועד ההזמנה ובהנחה שלא תפחת מ- 25%. במידה והסעיפים המבוקשים אינם מפורטים במאגר המאוחד, או אינם מתאימים למבוקש, השוכר יהא רשאי לבקש מהמשכיר להמציא לו 3 הצעות מחיר ויכול להפנותו לנותני השירותים המבוקשים. במידה שיתקיים מ"מ עם נותני השירותים, השוכר או מי מטעמו ישמש כמשקיף. השוכר ישלם למשכיר את שכר העבודה שנקבע עם נותן השירותים ובתוספת עמלה ודמי תקורה של 6%.

3. התחייבויות השוכר

א. שטחים ציבוריים:

השוכר מסכים לשלם למשכיר דמי ניהול כנגד אספקת השירותים לשטחים הציבוריים לפי תנאי הניהול והתחזוקה בסך של _____ ש"ח לחודש, המחושבים כלהלן: ש"ח _____ x אמ"ר. דמי התחזוקה יהיו הצמודים למדד המחירים לצרכן לתאריך _____ 2019 אחת לרבעון וכמפורט בתנאי הניהול והתחזוקה).
[הסעיף הבא ימולא כאשר יכללו גם השירותים הנוספים המפורטים בו]

ב. שטחים פנימיים (משרדים):

המשרד מסכים לשלם למשכיר דמי ניהול נוספים כנגד אספקת כל סל השירותים לשטחים הפנימיים במושכר לפי נספח א1 המצ"ב, בסך של _____ ₪ לחודש, המחושבים כלהלן: ש"ח _____ x מ"ר. דמי התחזוקה הנוספים יהיו הצמודים למדד המחירים לצרכן לתאריך _____ 2019 אחת לרבעון וכמפורט בתנאי הניהול והתחזוקה).

ג. שטחים נוספים (מחסנים ועוד):

המשרד מסכים לשלם למשכיר דמי ניהול נוספים כנגד אספקת כל סל השירותים לשטחים הנוספים במושכר לפי נספח א2 המצ"ב בסך של _____ ₪ לחודש, המחושבים כלהלן: ש"ח _____ x מ"ר. דמי התחזוקה הנוספים יהיו הצמודים למדד המחירים לצרכן לתאריך _____ 2019 אחת לרבעון וכמפורט בתנאי הניהול והתחזוקה).

ד. דמי התחזוקה (לרבות דמי תחזוקה נוספים אם יהיו) ישולמו ע"י המשרד למשכיר כלהלן:

(1) התשלום הראשון יבוצע תוך 30 ימים מיום מסירת המושכר בגין תקופה מיום מסירת המושכר עד לסוף הרבעון בו יחול יום מסירת המושכר (בכפוף לאמור בפרוטוקול הקבלה האמור בחוזה השכירות). לאחר מכן, דמי השכירות ישולמו ע"י השוכר למשכיר בגין כל רבעון (או חלקו) ביום ה-15 לחודש השני של הרבעון.
(2) אם התשלום האחרון יבוצע בגין תקופה של פחות מרבעון אזי חישוב התשלום יבוצע על בסיס שנה של 365 ימים.
לצורך סעיף זה: "רבעון" - תקופה של שלושה חדשים קלנדריים החל באחד בינואר, אחד באפריל, אחד ביולי או אחד באוקטובר בכל שנה.

4. הצמדה

- א. רכיבי השכר לגבי עובדים בתחום הניקיון, השמירה והאבטחה יוצמדו כמפורט בסעיף 7.ג.12(ב) להלן.
- ב. רכיבי דמי התחזוקה שאינם כלולים בסעיף קטן א. לעיל יוצמדו למדד המחירים לצרכן בהתאם להוראות התכ"ם (לפי הגדרתן בסעיף 7 להלן) התקפות במועדי התשלום שנקבעו לעיל. ההוראות התקפות של התכ"ם היום הינן הוראות תכ"ם מספר 7.17.2 והמשכיר מתחייב לעיין בהוראות אלה לפני חתימתו על חוזה השכירות וחוזה זה.
- ג. תאריך הבסיס הינו [המועד האחרון להגשת הצעות במכרז בפועל] [יום ... ב. 2019]. סכום ההצמדה שיחושב יתווסף לדמי הניהול או יופחת מהם, לפי השינוי במדד.
- ד. ההצמדה תבוצע ע"י המערכת הממוחשבת של המשרד אחד לכל שלושה חודשים בהתאם לאמור בהוראות התכ"ם כאשר ההצמדה תתחיל שלושה חודשים לאחר תאריך הבסיס.
- ה. באחריות המשכיר לעיין בהוראות התכ"ם הנ"ל ובכל תיקון או עדכון להוראות אלה.

5. תקופת החוזה

תקופת חוזה זה תהיה כלל תקופת חוזה השכירות לרבות תקופות מוארכות. אולם לגבי השירותים בשטחים הפנימיים תהיה לשוכר זכות לבטל חוזה זה, אם לדעתו הטיב ו/או הזמינות של השירותים אינם בהתאם להתחייבויות המשכיר על פי חוזה זה, זאת לאחר מתן התראה בכתב למשכיר על המחדלים והמשכיר לא ענה לדרישות המשרד. ביטול החוזה כאמור יבוצע על ידי מתן הודעה מהמשרד למשכיר בכתב של לפחות שלושה חדשים מראש.

6. שינוי דמי התחזוקה

- א. בתום 4 שנים מיום מסירת המושכר, יהיה כל אחד מהצדדים רשאים לבקש הערכת דמי ניהול התחזוקה מחדש על ידי הגשת הודעה בכתב לצד השני (להלן – "ההודעה").

- ב. ככל שהמשכיר יבקש לשנות את דמי התחזוקה, יהיה על המשכיר להגיש תחשיב מפורט של הוצאות התחזוקה המוכיחות את השינוי בכל סעיף בעלויות אותו הוא מבקש לקבל ובין היתר אחזקה, ניקיון, אבטחה וכדומה. המשכיר ישים לב שלא לכלול בעלויות התחזוקה הוצאות שהוא חייב בהן על פי חוזה השכירות וכאמור בסעיפים בחוזה השכירות הדנים בתיקונים ואחזקה החלים על המשכיר.
- ג. תוך 21 ימים מיום הגשת הודעה כזו על ידי השוכר או תוך 21 ימים מיום שהשוכר קיבל הודעה כזו שהוגשה על ידי המשכיר, יעריך הממונה לניהול התחזוקה הארצי בדיוור הממשלתי או מי שימונה לכך ע"י מנהל מינהל הדיוור הממשלתי, את דמי ניהול התחזוקה מחדש.
- ד. דמי ניהול התחזוקה החדשים יחולו החל מיום הגשת הבקשה וישולמו עם התשלום הראשון הבא כמפורט לעיל ובצירוף הפרשי הצמדה כאמור בתנאי ניהול התחזוקה ובלבד שהמדד היסודי יהיה המדד של החודש בו נקבעו דמי הניהול החדשים.
- ה. בתום כל תקופה של 4 שנים ממועד קביעת דמי הניהול מחדש, יחולו הוראות סעיפים קטנים א. עד ג. לעיל בשינויים המחויבים. לצורך זה, ייכללו במניין כל תקופה של הארכת תקופת השכירות על פי תנאי חוזה השכירות.

7. הגנה על זכויות עובדים

לצורך סעיף זה להלן יחולו הגדרות אלו:

"השירותים" – שירותי ניקיון, שמירה ו/או אבטחה או שירות אחר המפורט, מדי פעם, בתוספת הראשונה לחוק הגברת האכיפה של דיני העבודה, התשע"ב-2011 (להלן - חוק הגברת האכיפה);

"תצהיר" – תצהיר בכתב כמשמעותו בסימן א' לפרק ב' לפקודת הראיות [נוסח חדש], התשל"א-1971;

"הוראות התכ"ס" – ההוראות למשרדי הממשלה לרבות הודעות וטפסים המתפרסמים מידי פעם ע"י החשב הכללי במשרד האוצר באינטרנט בכתובת <http://takam.mof.gov.il/doc/hashkal/horaot.nsf>

"נותן השירותים" – המשכיר בעצמו ו/או חברת הניהול ו/או קבלן שירותי ניקיון ו/או שירות שמירה ואבטחה, בהתאם לעניין, המספק שירותים בשטחים הפנימיים ו/או הציבוריים במבנה כהגדרתו בחוזה השכירות והכלולים בתנאי התחזוקה. כאמור לעיל, יודגש כי נותן השירותים מחויב ברשיון לעסוק כקבלן שירותים בהתאם לחוק קבלני כוח אדם. אם המשכיר ו/או חברת הניהול מספקים את השירותים בעצמם עליהם להחזיק רישיון כאמור. ככל שאין למשכיר ו/או לחברת הניהול רישיון כאמור, לצורך מתן השירותים עליהם להתקשר אך ורק עם קבלני ניקיון ו/או שמירה ואבטחה שיש להם רישיון כאמור.

א. מוקדם ככל הניתן עובר לחתימת חוזה זה ימציא המשכיר לשוכר את כל המסמכים המפורטים להלן:

(1) העתק נאמן למקור של רישיון של כל נותן השירותים לעסוק כקבלן שירותים כמשמעותו בחוק קבלני כוח אדם.

(2) הצהרה של כל נותן השירותים בדבר היקף משרות כוח האדם אשר יועסקו על ידיו לצורך ביצוע השירותים כאמור בסעיף "הגנה על זכויות עובדים".

(3) הצהרה של המשכיר כי דמי הניהול ודמי הניהול נוספים, אם יהיו, כוללים את עלות שכר העובדים של נותן השירותים וכן עלויות נוספות בגין השירותים הניתנים לפי חוזה זה, כולל רווח למשכיר ולנותן השירותים וכי המשכיר בדק כי עלות השכר לעובדים אינה נמוכה מהתשלום הנדרש לפי דין לרבות הסכמים קיבוציים וצווי הרחבה.

ב. השוכר לא יתקשר עם המשכיר אם מצא כי במועד החתימה על ההסכם התקיים אחד מן התנאים הבאים:

(1) לנותן השירותים אין רישיון לעסוק כקבלן שירותים כמשמעותו בחוק העסקת עובדים על ידי קבלני כוח אדם, תשנ"ו-1996.

(2) נותן השירותים לא העביר הצהרה בדבר היקף משרות כוח האדם אשר יועסקו על ידיו לצורך ביצוע השירותים כאמור בסעיף זה.

ג. תשלומים לעובדי ניקיון שמירה ואבטחה המועסקים אצל קבלני שירותים:

לאורך כל תקופת ההסכם על המשכיר לוודא כי נותן השירותים פועל בהתאם לסעיפים הבאים בנוגע למתן השירותים. הסעיפים להלן יחולו בשינויים המחויבים ככל שהמשכיר נותן את השירותים בעצמו:

(1) נותן השירותים משלם לעובדים המועסקים על ידו בקשר לביצועו של חוזה זה, כל תשלום או זכות המגיעים לעובדים על פי כל דין, הסכם קיבוצי וצו הרחבה החלים עליהם וכן על פי הוראות חוזה זה (להלן - הוראות הדין).

(2) שכר השעה אשר משולם לעובד במתן השירותים לא יפחת מעלות השכר המינימלית הנקבעת בהודעת התכ"מ 7.11.3 וככל שיותקנו תקנות ערך שעה מינימאלית - על ידי שר הכלכלה, ואשר מתעדכנת מעת לעת.

(3) נותן השירותים יסדיר את יחסי העבודה בינו לבין העובדים המועסקים על ידו לצורך חוזה זה בחוזה העסקה התואם את דרישות חוזה זה. אם יבקש נותן שירותים להיטיב עם עובדיו יותר מהקבוע בחוזה זה, הוא רשאי לעשות כן על פי שיקול דעתו בלבד ובלבד שנותן השירותים יישא בכל עלות נוספת שתידרש.

(4) נותן השירותים ימסור לכל עובד הנותן שירותים על פי חוזה זה תלוש שכר חודשי בהתאם לתיקון מס' 24 לחוק הגנת השכר, התשי"ח-1958 או כל תיקון לו.

(5) נותן השירותים ימציא לכל עובדיו הודעה לפי חוק הודעה לעובד (תנאי עבודה), התשס"ב-2002 או כל תיקון לו. לעובד שאינו קורא עברית תומצא הודעה לעיון בשפה המובנת לו.

(6) אחת לחצי שנה ימציא נותן השירותים למשכיר הצהרה על עמידת נותן השירותים בכל החובות והתשלומים החלים עליו לפי דיני העבודה ולפי חוזה זה כלפי עובדיו המוצבים במושכר ובמבנה בו המושכר נמצא על כל אתריו ובמתקניו. ההצהרה צריכה להיות חתומה בידי מורשה חתימה מטעם המשכיר ועל ידי עורך דין ולכלול אישור כי בידי המשכיר הצהרה כנדרש מכל נותן שירותים. המשכיר יעביר לשוכר עותק מן ההצהרות החתומות בתום כל שנה קלנדרית.

(7) נותן השירותים יבטח את עובדיו בביטוח פנסיוני התואם את הקבוע בצו ההרחבה לביטוח פנסיוני מקיף במשק לפי חוק הסכמים קיבוציים, התשי"ז-1957, (י"פ 5772 (29.1.08), 1736 (להלן: "צו ההרחבה"), בשינויים המפורטים להלן:

(א) על נותן השירותים לא יחולו הסייגים הקבועים בסעיף 1.א.4 – 7 לצו ההרחבה.

(ב) על אף האמור בצו ההרחבה (ובעיקר בסעיף 6.6 ד. לצו) שיעור הפרשות מהשכר הפנסיוני לפוליסה אישית על שם העובד בקופת גמל (בהתאם לסעיף 13 של חוק הפיקוח על שירותים פיננסיים (קופות גמל), התשס"ה-2005) אשר להם מחויבים הקבלן החל מיום העסקת העובד לצורך ביצוע שירותי הניקיון (שירותי שמירה ואבטחה אם יוזמנו ושירות אחר אם יוזמן) יהיה כדלקמן:

הפרשות המעביד	הפרשות העובד	הפרשות המעביד לפיצויים	סה"כ
7.5%	6.5%	8.33%	21.83%

המשכיר אחראי להעביר ולהפריש לעובדיו בהתאם לדין לרבות לפי הקבוע בצווי ההרחבה ו/או בהסכמים הקיבוציים. על המשכיר חלה החובה לבדוק מעת לעת אם חלו שינויים בדין לגבי הקבוע לשכר עבודה והפרשות המגיעים לעובדיו על פי כל דין.

(ג) על ההפרשה הפנסיונית לעמוד בכל התנאים המוגדרים בסעיף 14 לחוק פיצוי פיטורים, התשכ"ג-1963.

(8) על אף האמור בסעיפים 1.א.3 ו-6.ה. – 6.ז. לצו ההרחבה:

(א) עובד המועסק על ידי נותן שירותים לצורך ביצוע שירותי הניקיון בהתאם לחוזה זה יהיה זכאי לביטוח הפנסיוני ולביצוע ההפרשות בשיעורים המצוינים לעיל החל מיום העסקת העובד לצורך ביצוע ההתקשרות.

(ב) ההפקדות ותשלומי המעביד עבור פיצויי פיטורים לא ניתנים להחזרה למעביד גם במקרה בו העובד הפסיק את עבודתו מרצונו.

(ג) למען הסר ספק, מובהר כי למרות הוראות סעיף 23 לחוק הפיקוח על שירותים פיננסיים (קופות גמל), תשס"ה-2005, לא יהיה נותן השירותים רשאי למשוך את כספי התגמולים שנצברו בקופה, לרבות תגמולי המעסיק.

(ד) חל על נותני השירותים איסור לבצע את ההסדר הפנסיוני באמצעות סוכנות שהמשכיר, חברת ניהול, או נותן שירותים הינם בעל עניין בה או שבעל עניין במשכיר, בחברת ניהול ו/או נותן שירותים, לפי העניין, הוא בעל עניין בסוכנות.

(9) המשכיר ידאג כי נותני השירותים יתחייבו להפריש גמל בגין קצובת הנסיעה המשולמת לעובד. הפרשות כאמור יהיו כדלקמן:

הפרשות העובד	הפרשות המעביד	סה"כ
5%	5%	10%

(10) קרן השתלמות

(א) המשכיר ידאג כי נותני השירותים יתחייבו להפריש עבור העובדים תשלומים חודשיים לקרן השתלמות שתיבחר על ידי העובד. תשלום זה יבוצע עבור עובדים גם אם לא הודיעו לקבלן על זהות קרן השתלמות ויופקדו בקרן השתלמות שתיבחר על ידי הקבלן.

(ב) הפרשות כאמור יהיו כדלקמן ובהתאם לכללים המפורסמים בהודעה, "עלות שכר למעביד לכל שעת עבודה בתחום הניקיון", מס' ה.7.11.3.2. ובהודעה, "עלות שכר למעביד לכל שעת עבודה בתחום השמירה והאבטחה", מס' ה.7.11.3.3.

הפרשות העובד	הפרשות המעביד	סה"כ
2.5%	7.5%	10%

(11) נותני השירותים יתחייבו, לא יאוחר מ-60 יום מיום החתימה על חוזה זה, להעביר ל"גוף מוסדי" ול"מוצר פנסיוני" (כמשמעותם בחוק הפיקוח על שירותים פיננסיים (עיסוק בייעוץ פנסיוני ובשיווק פנסיוני), תשס"ה-2005) (אחד או יותר), שאליו מפקידים את התשלומים הפנסיונים עבור העובד (בסעיף זה - "הקופה") רשימה הכוללת את הפרטים הבאים:

(א) שם פרטי, שם משפחה, מען העובד, מס' תעודת זהות, תאריך תחילת עבודה של העובד המועסק על ידו לצורך ביצוע חוזה זה, ושבגיניו מפריש קבלן תשלומים פנסיוניים לקופה.

(ב) פירוט שכרו החודשי של העובד החל מיום החתימה על חוזה זה או החל מיום קליטתו של העובד או החל מיום שהעובד התחיל לעבוד מכוח חוזה זה, לפי העניין.

(ג) העתק מהרשימה יועבר למזמין, כאשר הוא מוחתם בחותמת "העתק זהה למקור", וחתימה על ידי עורך דין.

(ד) דיווח כוזב או חסר יהווה הפרה יסודית של החוזה (בנוסף לאמור בסעיף 12.ב להלן)

(ה) דיווח זה יחזור על עצמו מידי 1 בחודש פברואר ו-1 בחודש אוגוסט של כל שנה. הדיווח יכלול גם את רשימת העובדים שהועסקו על ידי הקבלן לצורך ביצוע חוזה זה, ושסיימו את עבודתם אצלו מכל סיבה שהיא במהלך חצי השנה שקדמה למועד הדיווח.

(ו) ההוראות דלעיל יעוגנו ויפורטו בהודעה לעובד כמפורט בסעיף ג.5 לעיל.

(12) כללי הצמדה לעניין שירותי ניקיון, אבטחה ושמירה:

הכללים המפורטים להלן יחולו אך ורק על שירותי ניקיון ועל שירותי שמירה ואבטחה, בשינויים המחויבים:

(א) כללי ההצמדה יחולקו לשניים. כללי הצמדה עבור רכיבים שהם שכר עבודה וכללים עבור רכיבים שאינם שכר עבודה. לשם כך, המשכיר נדרש לציין עובר לחתימה על הסכם זה את היקף משרות כוח האדם אשר יועסק על ידו או על ידי חברת הניהול ו/או קבלן השירותים איתו התקשר לצורך מתן השירותים.

(ב) כללי ההצמדה בעדכון רכיבי השכר: במקרה שעודכן רכיב מרכיבי ערך שעת העבודה מכוח הוראות חוק או צו הרחבה או כל הסכם שחתמה המדינה או שחל על נותן שירותים, יעודכן ערך שעת העבודה בהתאם, במועד שבו חל עדכון הרכיבים. למשכיר לא תשולם תמורה נוספת מעבר

לתוספת בהתאם לעדכון ערך שעת העבודה. יודגש כי המשכיר ידאג כי נותני השירותים יתחייבו כי הם יעבירו תוספות אלו לעובדים במלואן והמשכיר ידאג כי נותני השירותים יפעלו בהתאם והמשכיר יודיע למשרד על כל הפרה מהתחייבות זו מיד שזו תיוודע לו.

(ג) במקרים בהם עובדי נותני שירותים מרוויחים שכר יסוד הגבוה מהשכר המינימלי המפורסם בהודעה בתכ"ס, "עלות שכר למעביד לכל שעת עבודה בתחום הניקיון", מס' ה. 7.11.3.2 (או הודעה בתכ"ס, "עלות שכר למעביד לכל שעת עבודה בתחום השמירה והאבטחה", מס' ה. 7.11.3.3) או בתקנות ערך שעה לפי סעיף 28ב(1) לחוק הגברת האכיפה. המשרד לא יראה בעדכון בשכר היסוד המינימלי כמחייב עליה מקבילה בשכר העובדים כל עוד שכרם גבוה מהשכר המועדכן אשר פורסם בהודעה.

(ד) התשלום עבור רכיבים שאינם שכר עבודה יוצמדו בהתאם לאמור בסעיף 3א.ב לעיל.

(13) הארכת התקשרות עם המשכיר – אם תהיה כזו הארכה – תהיה רק לאחר שהמשכיר ימציא לשוכר רישיון בתוקף של נותן השירותים כאמור בסעיפים 7(א) ו-7(ב) לעיל.

(14) המשכיר יחייב את נותן השירותים לעדכן אותו באופן מיידי על כל התראה מנהלית שיקבלו מהממונה שמונה בהתאם לחוק להגברת אכיפת דיני עבודה (להלן – הממונה) בגין הפרה של חוקי העבודה המפורטים בתוספת השלישית לחוק להגברת אכיפת דיני העבודה, וידווחו למשכיר על אופן תיקון ההפרה שנמצאה על ידי הממונה. המשכיר ידווח לשוכר על כל דיווח שהוא יקבל מנותני השירותים.

(15) יחידת הביקורת באגף החשב הכללי במשרד האוצר רשאית לערוך ביקורת על נותן השירותים. המשכיר מתחייב לשתף פעולה באופן מלא עם יחידת הביקורת ולדאוג שנותני השירותים יתחייבו לשתף פעולה באופן מלא עם יחידת הביקורת. המשכיר ונותן השירותים מתחייבים לשתף פעולה עם מינהל ההסדרה והאכיפה במשרד הכלכלה, רשות האוכלוסין וההגירה, משרדי הממשלה וכל גורם מקצועי אשר ימונה על ידי המשרד לעניין שמירת זכויות עובדים.

(16) ככל שתתקיים ביקורת על ידי יחידת הביקורת, יידרשו המשכיר או נותני השירותים להמציא, בין היתר, אישורים על תשלומים למס הכנסה, למוסד לביטוח לאומי, לקרנות פנסיה ולקופות גמל, תלושי שכר, דוחות נוכחות של העובדים המועסקים במושכר וכן כל מסמך אחר הרלוונטי לביקורת, לרבות קבצים ממוחשבים.

(17) במקרים שבהם נמצאה הפרה של זכויות עובדים, יועברו כל הממצאים בכתב למשכיר ונותני השירותים עם העתק לשוכר. המשכיר ו/או נותן השירותים מתחייב להמציא בתוך 30 ימים תצהיר בכתב בחתימת רואה חשבון המפרט תיקון מלא של הליקויים, כולל תשלום רטרואקטיבי לעובדים שזכויותיהם הופרו והמשכיר מתחייב לפקח על פעילויותיהם של נותני השירותים לעניין זה. מובהר בזאת כי במקרה שהשוכר ו/או הדיור הממשלתי החליטו על הפסקת ההתקשרות בהתאם לחוזה זה, לא יהיה משום ויתור כלשהו על טענה או על תביעה למיצוי מלוא זכויות המשרד על פי תנאי חוזה זה וכל דין.

(18) המשכיר מתחייב לדאוג לכך שנותן השירותים ישיב בכתב בתוך 30 ימים על כל תלונה שתועבר אליו ישירות ו/או מהמשרד או הדיור הממשלתי בדבר פגיעה בזכויות העובדים המועסקים על ידי נותן השירותים במשרד המשרד ובתשובתם יפרטו את הליך בדיקת התלונה ואת האופן שבו טופלה. השוכר יעדכן את יחידת הביקורת באגף החשב הכללי בהתאם.

(19) המשכיר מתחייב לדאוג כי נותן שירותים שהינו בעל רישיון הקבוע בחוק העסקת עובדים ע"י קבלני כוח אדם, התשנ"ו-1996 לצורך ביצוע השירותים בהתאם לחוזה זה יתחייבו לדווח לשוכר במידה שנשלל ממנו הרישיון.

(20) המשכיר מתחייב לדאוג כי נותני השירותים יצטרפו לתלוש המשכורת הראשון, הנמסר לכל עובד מטעמם הנותן שירותי ניקיון (ושירותי אבטחה ושמירה או שירות אחר אם יוזמנו) לשוכר, הודעה בכתב בדבר מיקום מדויק של תיבת תלונות שאליה יוכל העובד למסור הודעה למשכיר או לחברת

ניהול ונותן השירותים בדבר פגיעה בזכויותיו על ידי נותן השירותים. בנוסף, יידרש נותן השירותים לצרף הודעה כאמור, מדי שנה, בתלוש המשכורת של חודש ינואר לכלל עובדיו הנותנים השירות האמור לשוכר והמשכיר או חברת הניהול יפקחו על כך ויודיעו למשרד על מילוי הפעילויות כאמור.

(21) על מנת לעודד מצוינות בעבודה בקרב העובדים, ידאג המשכיר כי נותני השירותים יתחייבו לשלם, אחת לשנה ולא יאוחר מחודש אפריל בכל שנה, מענק מצוינות לעובדים מצטיינים בגובה 1% מבסיס השכר המצרפי של עובדי נותני השירותים באותה שנה ועל פי אמות מידה שתקבע המדינה מעת לעת שיפורסמו בהודעה במסגרת התכ"ם "מספר אמות מידה להענקת ממצוינות לעובדי קבלן", מס' ה' 7.11.3.4. יובהר כי נותן השירותים יתחייב לשלם בכל שנה את הסכום הכולל במלואו:

(א) שכר הבסיס לחישוב מצוינות בעבודה יהיה הסך הכולל של רכיבי שכר היסוד בתוספת גמול בעד עבודה בשעות נוספות, אם ישנם, וקצובת נסיעה בתקופה אשר בעדה משולם המענק.

(ב) המענק שישולם לא יובא בחשבון לעניין פיצויי פיטורין או ערך שעה ולא יופרשו בגינו הפרשות כלשהן.

(22) שי לחג

(א) המשכיר ידאג כי נותני השירותים יעניקו שי לרגל ראש השנה ולרגל חג הפסח לעובד המועסק מעל 4 חודשים רצופים במשרד במתן השירותים. האמור לעיל יחול רק לגבי עובד המועסק בתחילת החודש שבו חל ערב ראש השנה או חל ערב פסח, לפי העניין. השי לא יוענק בטובין או בשווה כסף כגון תלושי קנייה.

(ב) גובה השי השנתי ייקבע ויתעדכן בהתאם להוראת נציבות שירות המדינה. השי יינתן בשני חלקים, חלקו לקראת חג הפסח וחלקו לקראת ראש השנה.

(ג) המשכיר ידאג כי נותני השירותים יעניקו לעובד שי בטובין במועדים שבהם ניתן השי לעובדי המדינה (כגון: סלסלת שי לט"ו בשבט, משלוח מנות בפורים וכו') בשווי השתתפות משרד ממשלתי שניתנה לעובד המדינה.

(ד) התמורה למשכיר וחברת הניהול במתן שי לחג כאמור הינה כלולה בתמורה שתשולם למשכיר וחברת הניהול כמפורט בסעיף 3 לעיל.

ד. ניהול ההתקשרות מול נותני השירותים

(1) המשכיר או חברת הניהול יערכו אחת לתשעה חודשים ביקורת במסגרת חוזה זה בעניין מתן השירותים לקיום דיני העבודה. מטרת הביקורת היא בדיקת העדר הפרות דיני עבודה במסגרת ביצוע ההתקשרות. הביקורת כאמור תעשה בהתאם לחוק הגברת האכיפה ולתקנותיו. המשכיר או חברת הניהול יעבירו לשוכר העתק של דו"ח הביקורת תוך 30 ימים ממועד השלמתו ולא יאוחר מתום כל שנה קלנדרית ממועד חתימת חוזה זה. השוכר יעביר את דו"חות הביקורת האמורים ליחידת הביקורת בחשב הכללי.

(2) אם שירות מן השירותים ניתן ע"י המשכיר בעצמו אזי הביקורות על המשכיר תבוצע ע"י יחידת הביקורת באגף החשב הכללי במשרד האוצר בהתאם להוראת תכ"מ 7.11.4.

(3) יחידת הביקורת רשאית לבחון את דו"חות הביקורת האמורים ככל שיימצא ליקוי בדו"ח הביקורת תיידע יחידת הביקורת את השוכר וזה האחרון יעדכן את המשכיר. במקרה של אי תיקון הליקויים על ידי נותן השירותים, השוכר רשאי לחייב את המשכיר להחליף את נותן השירותים.

(4) כל שינוי בחוזה זה או כל פרשנות של סעיף בו מחייבים אישור בכתב של מינהל הדיור הממשלתי ו/או היועץ המשפטי של המזמין ושל חשב המזמין (או של מי מטעמם).

8. שעות עבודה

א. עבודות האחזקה השוטפות יבוצעו בעיקר בשעות היום כמפורט במפרט המיוחד בחוברת המכרז. העבודות האינטנסיביות יבוצעו בשעות אחה"צ, בימי שישי ובתקופות מוגדרות כדוגמת חול המועד סוכות ופסח. חברת הניהול תציב עובדים במספר שיאפשר הפעלה וביצוע העבודות בכל השעות המוגדרות.

ב. השוכר יהיה רשאי לדרוש מחברת הניהול ביצוע עבודות הכרוכות בהפרעה לפעילות השוטפת במתחם גם בשעות אחרות, בהתאם לצרכים לפי קביעת המנהל, הן בשעות מוקדמות, הן בשעות מאוחרות יותר, הן בימי שישי והן בפגרות מרוכזות של עובדי המזמין לרבות בימי חול המועד בסוכות ובפסח, וחברת הניהול

תהיה חייבת להיענות מיידית לדרישות המנהל ו/או המזמין באשר לשעות העבודה, בכפוף להוראות הדין.

ג. חברת הניהול תעשה כל מאמץ על מנת שההפרעות שייגרמו על ידה וע"י קבלני המשנה שלה למזמין במתן השירותים במהלך שעות העבודה יהיו מועטות ככל האפשר.

9. שונות

א. הרשאה תקציבית

נציגי השוכר החותמים על חוזה זה מצהירים בזה כי ההוצאות וההרשאות להתחייב הכרוכות בביצוע השירותים תוקצבו בחוק התקציב השנתי לשנת התקציב הנוכחי בתקנה מספר _____

ב. הודעות לפי החוזה

כתובות הצדדים לצורך חוזה זה מפורטות להלן וכל הודעה שתישלח על ידי אחד הצדדים למשנהו בדואר רשום יראו אותה כאילו הגיעה לתעודתה 96 שעות מזמן שליחתה כיאות:

כתובת השוכר: _____

כתובת המשכיר: _____

ולראיה באו הצדדים על החתום:

המשכיר:

השוכר:

חתימה, שם ותפקיד

מוסמך לדיור משטרת ישראל

חתימה, שם ותפקיד

חשב משטרת ישראל

תנאי הניהול ותחזוקה

1. הגדרות

בהעדר כוונה אחרת העולה מתוכן הכתוב, יהיו למונחים הבאים פרושים כדלהלן:

"המשכיר"

המשכיר כהגדרתו בחוזה השכירות;

"אמצעי מניה"

מוני מים, גז, חשמל או סוגי אנרגיה אחרים, שעון המונה שעות עבודה וכדומה;

"החוזה"

חוזה ניהול התחזוקה שנחתם בין המשכיר לבין המשרד לשם מתן שירותי ניהול ותחזוקה למושכר ולמבנה על פי תנאי הניהול ותחזוקה אלה;

"חוזה השכירות"

חוזה השכירות כהגדרתו בחוזה;

"המבנה"

כהגדרתו בחוזה השכירות;

"ייעוד המושכר"
"המועד הקובע"
"המושכר ו/או הנכס"
"המפרט הטכני"

תחנת משטרה ;
המועד בו יתחיל המשכיר במתן השירותים ;
המושכר כמפורט בחוזה השכירות ;

המפרט הטכני שהינו פרי העבודה של הועדה הבין משרדית לסטנדרטיזציה של הסכמי החוזה לבניה ולמחשובם והועדה של מערכת הביטחון (האוגדן הכחול) ו/או האוגדן המשולב (מחירון, המפרט הטכני והתרשימים) של החשב הכללי לכשיפורסם ;

"השוכר"
"הרכוש הכולל"

משטרת ישראל
כל שטחי המתקן המשטרתי ובכללן : המבנים, המחסנים, החניונים, המרתפים, ממ"דים, מקלטים, גינות, חצרות, מעברים, חדרי כניסה, מבואות חדרי מדרגות, פרוזדורים, שירותים ומקלחות, חדרי כושר, חדרי מקבלי קהל, יומנים ומשל"ט, חדרי שירות, מתקני תחזוקה, מתקנים טכניים ה"רכוש הכולל" יכלול מערכות כגון : מערכות חשמל, מערכות ניקוז, מנדפים, ריהוט אשר סופק והותקן ע"י המשכיר כולל, גנרטורים מכלי דלק ומערכות החלפה, מערכות אל פסק ומצברים, מעליות, מערכות מיזוג אוויר על כל מכלוליהן (צנרת, תעלות, משאבות, צילרים, מפוחי נחשון מגדלי קירור, מערכות הבקרה שלהם וכו'), מערכות אוורור ופינוי עשן (מפוחים לאוויר צח ולשחרור עשן, דמפרים וכו'), מערכות סינון אוויר בממדי"ם, מזגנים מפוצלים ומיני מרכזיים, ככל שיותקנו כאלה, מערכות גילוי אש ועשן וכיבוי אש אוטומטי, עמדות כיבוי וכל ציוד המטלטלין לכיבוי אש, מערכות כיבוי אש רטובות (משאבות, ספינקלרים, הידרנטים גלגונים, זרנוקים, מזנקים, מערכות הגברת לחץ ומשאבות סרקולציה וכו') מערכת בקרת מבנה, מערכות חשמל ותאורה (שנאים ולוחות חשמל, גופי תאורה, כבלים ואביזרי קצה, מתקני הארקה, וכל מכלול השייך למערכות אספקת החשמל) צוברי גז, משאבות חום, מעבירי חום, מערכת אספקת המים חמים וקרים (צנרת, משאבות הגברת לחץ, מיכלים ומאגרי מים, ברזים ואביזרי קצה), מערכות השקיית גינות (צנרת, אביזרי קצה, מחשבי השקיה), מערכות הביוב הניקוז והדלוחין (צנרת, אביזרי קצה, מזחלות ומרזבים, קולטנים, שוחות, בורות ספיגה, בורות שומן וכו'), שערים, מחסומים, קרוסלות, ומערכות בקרת כניסה (, מערכות גילוי פריצה (אזעקה, גלאים, גלאי גדר, וכו'), להוציא ציוד שסופק והותקן ע"י המשטרה כגון : ריהוט משרדי מטלטלין, מצלמות, טמ"ס, מערכות הקלטה, שרתי מחשבים, ציוד משרדי, ציוד אישי וכו'.

כאשר נכללים בחוזה זה שירותים לשטחים המשותפים לדיירים אחרים מחוץ למושכר וגם שירותים לשטחי פנים המושכר וכל עוד שירותים אלה כלולים בחוזה, המונח "הרכוש הכולל" יכלול גם את פנים המושכר לצורך מתן השירותים ; כל ציוד שבאחריות המשכיר לספק ו/או לתקן ו/או לתחזק בין אם נעשה ע"י המשכיר ובין אם נעשה ע"י השוכר (בהתאם למצוין בהסכם השכירות) יתוחזק ויהיה באחריות המשכיר כלומר הטיפול יהיה בכל המערכות שהותקנו במבנה ע"י המשכיר, גם אם הן אינן מצוינות ובכללן גם המערכות שיותקנו ע"י המשכיר, לאחר האכלוס, או בזמן תוספת או שיפוץ ועל פי דרישות המשטרה.

כל רכוש ו/או מערכת שתסופק ו/או תותקן ע"י המשטרה ושאינה באחריות המשכיר תתוחזק על ידה.

"השירותים" ו/או "התחזוקה"

מתייחסים לעניין הרכוש הכולל ומהותן תיקון ו/או טיפול ברכוש הכולל, ברכוש המשותף (החיצוני) או הפנימי, והנובע מהשימוש השוטף, ואשר נגרם ע"י בלאי סביר, אם זה ע"י הדיירים ו/או השוכר ואם זה ע"י המבקרים במבנה. למעט בלאי או נזק הנגרם בזדון.

"מינהל הדיור הממשלתי"
"ממונה ניהול התחזוקה"
"מערכת משותפת"

לעניין מערכת משותפת - טיפול שוטף לתפעול ותחזוקת המערכת ; מינהל הדיור הממשלתי בחשב הכללי במשרד האוצר ; ממונה על ניהול התחזוקה - הארצי במינהל הדיור הממשלתי ; מערכת או מתקן (כולל יחידות הקצה) המיועד לשרת את כל הדיירים ו/או הרכוש הכולל בלבד ;

"ניקיון"

ניקוי כל השטחים לרבות ריקון וניקוי אשפה ציבורית ושטיפת חלונות חיצוניים בכל קיר מסך, שאינו ניתן לפתיחה, בכל המבנה ;

השעות שבין 00:00-17:00

השעות שבין 00:00-17:00

"שעות הפעלה רגילות"

"שעות הפעלה חריגות"

"תקן" או "תקנים"

לפי התקן הישראלי המתאים, ובהעדר תקן ישראלי מתאים, לפי התקן המתאים של ארץ ייצור הפריט.

"קבלן ו/או נותן השירותים" – האחראי על פי הסכם זה למתן שירותים ו/או תחזוקה לשוכר כהגדרתם בהסכם זה.

בלי לפגוע בכלליות האמור לעיל, השירותים ו/או התחזוקה כוללים, בין היתר את השירותים הבאים :

- (1) תפעול שוטף – הפעלה והרצה של מערכות כגון: גנרטור, השקית גינה, בקרת מבנה, בקרת כניסה, מוקד בקרה, מוקד תקלות וכו'.
- (2) ככל שקיים רכוש משותף, תשלום חשבונות צריכת החשמל לרכוש המשותף כגון תאורה פנימית וחימום, מערכות מיזוג אוויר, מעליות ושאר המערכות המשרתות את הרכוש הכולל המשותף. תשלום צריכת המים לשם תפעול וניקיון הרכוש המשותף, כולל שירותים ציבוריים וגינון; תשלום צריכת דלק לתפעול הרכוש המשותף.
- (3) ניקיון, הדברה, סידור וצביעה, גינון, הפעלת מערכות (כולל מערכת השקיה), מודיעין, מוקד בקרה, שמירה, תיקון תקלות שבר (תקלות חשמל, החלפת נורות, טיפול והחלפת נעולים, דלתות, ידיות לדלתות ופרזול, ברזים וכיוצא באלה).
- (4) החלפת נורות לתאורת הרכוש הכולל הפנימי והחימום וכן טיפול והחלפת מנעולים, דלתות, ברזים וכיוצא באלה.
- (5) ביצוע טיפולים מונעים שוטפים למערכות לפי הוראות היצרן או המפרט הטכני.
- (6) הסרת מפגעים בטיחותיים ותברואתיים ומניעתם.
- (7) צריכת מים לשם תפעול וניקיון כולל שירותים ציבוריים וגינון;
- (8) היקף שירותים מבואר בחוזה השכירות (בפרט בסעיף 8)
- (9) צריכת חשמל של מערכות מיזוג אוויר, מעליות ושאר המערכות המשרתות את הרכוש הכולל ובמידה והמערכת הינה משותפת לרכוש המשותף ושטחים נוספים, החלק היחסי של צריכת החשמל לעניין הרכוש הכולל;
- (10) צריכת חשמל לרכוש המשותף כגון תאורה פנימית וחימום;
- (11) צריכת דלק.

2. התחייבויות המשכיר בניהול ומתן השירותים

- א.** המשכיר מקבל על עצמו לספק את השירותים, על פי המפרט הטכני והוראות תנאי הניהול ותחזוקה אלה, לצורך תפקוד תקין ונאות של הרכוש הכולל לתקופת החוזה. המשכיר מתחייב לספק את השירותים תוך הבטחת איכות השירות וביצוע רישומים מפורטים ומדויקים של פעולותיו.
- ב.** ביצוע כלל השירותים יעשה על ידי המשכיר עצמו ו/או על ידי אחרים מטעמו ובתנאי שהמשכיר יהיה אחראי על ביצוע כלל השירותים כלפי השוכר ולצורך פניות השוכר לקבלת שירות, ימנה המשכיר נציג מטעמו ויודיע את שמו לשוכר.
- ג.** המשכיר יקיים הפרדה של רישום פעולות, והפרדה חשבונאית מלאה של פעולותיו בחלקים המשותפים במבנה, מפעולותיו בשטחים אחרים במבנה ו/או במבנים ו/או בעסקים אחרים.
- ד.** המשכיר יארגן ויחזיק מוקד בו ירוכזו פעולות ביצוע השירותים, שאליו יוכל כל דייר ו/או יספק איש קשר שאליו המשרד יוכל לפנות בשעות הפעלה הרגילות עם דרישות והודעות הנוגעות בביצוע כלל השירותים ופעולותיו של המשכיר בקשר לכך. כמו כן, המשכיר יתחייב לקיים נוהל של דווח יומי ע"י מנהל תחזוקה למנהל המתקן על תקלות, אירועים ועל אופן הטיפול בהם וכן סטאטוס תקלות פתוחות.
- ה.** המשכיר יבצע את השירותים במקצועיות, באמינות, ביעילות ובחסכון ולפי שביעות רצון השוכר. כמו כן המשכיר יבצע פעולות שדרוג (החלפה) ככל שיידרש לכך ולא יהיה די בתיקון במהלך שנות השכירות כדי להבטיח שמירה על רמת המושכר כמו ולא רק: תקרות אקוסטיות, בתי מנורה, חיפויים, כלים סניטריים, משטחי שיש, ברזים, מכלי סבון ידיים, מתקני נייר טואלט, מתקני נייר ידיים, מכשירי ייבוש, דלתות, פרזול, מנעולים, חלקי אלומיניום, שילוט פנים וחוץ, דלתות נגרות, דלתות פח, פרטי נגרות ועוד. בכל מקרה שדרוג והחלפה יבוצע רק לפריטים תקולים או בלויים שלא ניתן לתקנם ו/או להשמישם.
- ו.** המשכיר יארגן ויחזיק איש קשר אשר ירכז את הפניות ו/או מוקד בו ירוכזו פעולות ביצוע השירותים, שאליו יוכל כל דייר לפנות בשעות הפעלה הרגילות עם דרישות והודעות הנוגעות בביצוע כלל השירותים ופעולותיו של המשכיר בקשר לכך.

3. נהלים

המשכיר יקבע מערכת נהלים והוראות לגבי תפעול הרכוש הכולל על מערכותיו ונהלים והוראות אלה יותאמו לאופי המבנה ודייריו ובתיאום עם הדיירים. המשרד מתחייב לנהוג לפי ההוראות דלעיל, וזאת כל עוד אין הן נוגדות הוראות משרדי הממשלה וקציני הביטחון של משרדי הממשלה ואינן פוגעות בשימוש הסביר של המושכר. המשכיר יהיה רשאי לשנות את הנהלים מדי פעם בתיאום עם הדיירים לצורך שיפור השירות ו/או מטעמי חסכון בלבד.

4. התחייבות השוכר

המשרד מסכים ומתחייב:

- א. לשלם בעבור אספקת השירותים דמי תחזוקה כמפורט בחוזה;
- ב. להרשות למשכיר ולבאים מכוחו ומטעמו להיכנס למושכר, לשם ביצוע השירותים, אולם יפעל המשכיר כך שכל הפרעה למשרד תהיה קטנה ככל האפשר, שבסיומה יחזיר המשכיר את המצב לקדמותו בהקדם האפשרי;
- ג. להודיע למשכיר על כל תקלה המחייבת פעולה מצד המשכיר והמשרד מתחייב שלא לבצע את השירותים בעצמו או באמצעות אחרים כל עוד שהמשכיר יבצע את התחייבויותיו לפי תנאים אלה.

5. חלוקת הוצאות בין המשכיר לבין הדיירים

- א. לעניין מערכת שהינה משותפת לרכוש המשותף ולדיירים, יעשה המשכיר כל מאמץ אפשרי להתקנת מונים שיאפשרו מדידה ישירה ונפרדת של צריכת משאבים על ידי הדייר בנפרד, וכן הרכוש הכולל בנפרד.
- ב. שימוש ייחודי בחלקים של הרכוש הכולל (שאינו המושכר) על ידי דייר מסוים או דיירים מסוימים לא יאושר אלא בהסכמת 60% מהדיירים. במידה שחלקים מהרכוש הכולל ינוצלו על ידי דייר מסוים או דיירים מסוימים, בהסכמת הדיירים כאמור לעיל, יוקטנו דמי הניהול המשולמים על ידי המשרד בהתאם.

6. חשמל אנרגיה ומשאבים

על פי האפיון הטכני של מנהל הדיור הממשלתי, על המשכיר להתקין אמצעי מניה נפרדים למדוד את השימוש באנרגיה לגבי המושכר. המשכיר מתחייב בזה להתקין אמצעי מניה למדוד את השימוש באנרגיה לגבי הרכוש הכולל. אם מסיבה סבירה כלשהי, אין המשכיר יכול להתקין מונה או מונים מסוימים נפרדים כנדרש, עליו להסדיר מראש את אופן חלוקת תשלומי צריכת האנרגיה הנוגעת בעניין עם ממונה ניהול התחזוקה.

7. אספקת חומרים וחלקים – כללי

במסגרת מתן השירותים יפעל המשכיר כדלהלן:

- א. החומרים והחלקים הדרושים לביצוע כלל השירותים, יסופקו על ידי המשכיר וכמו כן יבצע המשכיר על חשבונו את כל העבודות הנדרשות לכך.
- ב. כל הציוד, החלקים, האביזרים והחומרים שיוספקו על ידי המשכיר יהיו מאיכות משובחת, יתאימו לדרישות התקנים ויבטיחו את פעולתם התקינה של הרכוש הכולל והמערכות המשותפות.
- ג. המשכיר יספק ויחליף, ככל הנדרש, את החלקים והחומרים המתכלים לצורך תיפעול שוטף ותקין של הרכוש הכולל והמערכות המשותפות. החומרים המתכלים יכללו:
 - (1) חומרי סינון למיזוג אויר ביחידות קצה (בכל מקרה יכללו בפריט זה גם יחידות הקצה שבתוך המושכר);
 - (2) נייר טואלט דו שכבתי מסוג קרפ עדין ומשובח בצבע לבן;
 - (3) מגבות נייר משתלבות לניגוב ידיים;
 - (4) סבון נוזלי לרחיצת ידיים. הסבון יהיה על בסיס צמחי, ריחני, בעל צבע, ובצמיגות יעילה;
 - (5) חומרים מחטאים ומפיצי ריח לאסלות, כדוגמת סבון מוצק לאסלה;
 - (6) חומרי ריח נוזליים כלליים לשירותים;
 - (7) רשתות למשתנות המשמשים לניקוי הצנרת ולהפצת ריח;
 - (8) שקיות ניילון לכל פחי האשפה לסוגיהם;
 - (9) כל סוגי הצמחייה לרבות צמחים רב שנתיים ועונתיים;
 - (10) חומרי הדברה למזיקים ולצמחיה לא רצויה וחומרי רפואה למחלות צמחיה. חומרי דישון לצמחים מכל סוג שהוא;
 - (11) אביזרים חשמליים כגון: נורות חשמל, שקעים מפסקים, מפיצי ריח;
 - (12) ניירת, כלי כתיבה וציוד משרדי כנדרש לפעילות ניהול התחזוקה.
 - (13) כל אביזר הנדרש לצורך תפעול תקין ומקצועי ברמה הגבוהה ביותר של המבנה.

- 8. כלי עבודה**
 לצורך מתן השירותים, יספק המשכיר - ללא תשלום נוסף - וישתמש בכל כלי העבודה הנדרשים לביצוע העבודות ובין היתר:
- (1) כלי עבודה ידניים וחשמליים מסוג איכותי כדוגמת חברת בוש, מקיטה או שווה ערך לביצוע עבודות אחזקה, ניקיון וגינון;
 - (2) סולמות, פיגומים, אמצעי טיפול בקירות חיצוניים וכדומה;
 - (3) כלים ואמצעים מתכלים כדוגמת סמרטוטים, מברשות וכדומה;
 - (4) כלי רכב ואמצעי הובלה ופנוי;
 - (5) כלי כיבוי, לחצני מצוקה וכל הנדרש לביצוע פעולות אבטחה;
 - (6) התקנת תכנת ניהול ואחזקה תחזוקנית או שוות ערך לניהול האחזקה השוטפת וטיפול בתקלות ו/או ליקויים.

9. ריכוז מטלות המשכיר

א. אחזקת הרכוש הכולל והמערכות המשותפות-

על מנת לקיים תפקוד מתאים של המושכר ושיהיה נוח ונעים לקהל המבקרים והעובדים בו, יפעיל המשכיר עובדים מקצועיים ומומחים, המכירים את סוג המבנה והמתקנים, ברמה המאפשרת להם להתמודד עם ההנחיות הכלליות המפורטות להלן:

- (1) כל עבודות האחזקה המונעת יבוצעו במועדן בהתאם להוראות המפורטות להלן ובעדיפות לפי הסדר להלן:
 - (א) על פי הוראות היצרן;
 - (ב) על פי פירוט העבודות שבסעיף 10 להלן;
 - (ג) על פי מערכת הנחיות, וטיפולים מותאמים שיוכנו על ידי המשכיר ויאושרו על ידי ממונה ניהול התחזוקה בנוגע לחצר, למבנים, למערכות ולציוד שיציע המשכיר;
- (2) ביצוע בדיקות וביקורות לרכוש הכולל, ולמערכות המשותפות כנדרש בדין, בחוקי העזר העירוניים ובתקנים ועל פי הוראות והנחיות הרשויות המוסמכות המתאימות;
- (3) הפעלת סבבי ביקורת בזמנים הנדרשים של כל חלקי הרכוש הכולל והמערכות המשותפות;

(4) זמינות

- (א) חילוץ ממעליות ותיקוני מפגעים המסכנים את הדיירים ו/או השוכר ו/או המבקרים - יבוצעו מיד עם קבלת הודעה;
- (ב) תיקון תקלות קריטיות שיש בהן סכנה מידית לחיי אדם או נזק מידי כדוגמת פיצוץ צינור מים או קצר חשמלי כללי יבוצע תוך חצי שעה.
- (ג) תיקון תקלות בטיחותיות - יבוצעו תוך שלוש שעות;
- (ד) תיקון תקלות המפריעות למהלך העבודה הסדירה במושכר ובמבנה - יבוצעו תוך שש שעות;
- (ה) תיקון תקלות רגילות - יבוצעו תוך 48 שעות;
- (ו) תיקון תקלות הקשורות במשלוח ציוד לתיקון בבית מלאכה חיצוני - יבוצע תוך שבוע ימים לכל היותר; אי-יכולת לתקן תקלה במועד יחייב את המשכיר בעדכון המשרד ומתן פתרונות חלופיים;
- (5) עבודות תקופתיות שלהן אין הוראות יצרן, ההוראות בסעיף 11 להלן או הוראות בדין, יבוצעו בתכיפות הבאה:
 - (א) סיווד וצביעה כללית של כלל הרכוש הכולל כנדרש - לפחות אחת לשלוש שנים (אפשר בפריסה יחסית לפי שנים); כמו כן, תיקוני צבע הנובעים מסדקים, רטיבות ואו בלאי טבעי. במקומות מקבלי קהל, מסדרונות, לובי ומוקדים וכו' יבוצע אחת לשנה.
 - (ב) טיפול בלוחות חשמל - אחת לשנה; כולל בדיקה טרמוגרפית, ותיקון ע"פ תוצאות הבדיקה;
 - (ג) טיפול במערכת מיזוג אוויר ומסנני אוויר ליחידות מיזוג אוויר - אחת לארבעה חודשים;
 - (ד) טיפול מלא במתקני מיזוג אוויר (כולל מזגנים מפוצלים ומיני מרכזיים) - פעמיים בשנה לפני הפסח ולפני ראש השנה;
 - (ה) טיפול במערכות גילוי וכיבוי אש - אחת לחצי שנה וקבלת אישור כיבוי אש;

- (ו) טיפול בזיפות וסיוד גגות - אחת לשנה או לפי התקן כולל ניקוי גגות ופתיחת מרזבים ;
- (ז) טיפול במקלטים שאינם בשימוש דייר מסויים - אחת לחצי שנה ; שנה ;
- (ח) טיפול במערכות ניקוז וביוב - אחת לשנה ;
- (ט) ביצוע הדברה פנימית - פעמיים בשנה, (י) ביצוע בדיקה למעליות פעמיים בשנה ע"י בודק מוסמך, כולל תיקון הליקויים בהתאם לדו"ח.
- (י) טיפול במערכת אוורור מפוחים.
- (יא) טיפול במערכת נגד פריצה.
- (יב) טיפול במערכת בקרת כניסה.
- (יג) טיפול בגנרטור.
- (יד) טיפול במערכת אויר דחוס.
- (טו) טיפול בשערים חשמליים ושערי פשפש.
- (טז) טיפול במערכת מחזור שמנים ומסננים.
- (יז) טיפול בציד מטבח שסופק על ידי המשכיר.
- (יח) טיפול בריהוט שסופק על ידי המשכיר.
- (יט) טיפול בכל מערכת או ציוד אחרים שהותקנו ע"י המשכיר - לפחות אחת לשנה.

כאשר נכללים בחוזה גם שירותים לשטחי פנים המושכר, יחול האמור לעיל גם על מתן שירותים אלה. **לציין, טיפול יהיה בכל המערכות המותקנות במבנה גם אם היא אינה מצוינת בסעיף (5) ובכלל המערכות שהותקנו ע"י בעלי המבנה בזמן השיפוץ ולפי דרישות המשטרה.**

ב. ניקיון וגינון

- במסגרת ביצוע השירותים, יפעיל המשכיר צוותות ככל הנדרש, על מנת למלא את המשימות היומיות הנדרשות ותספק את כל כלי העבודה והחומרים הנדרשים לביצוע המטלות ללא תוספת תשלום. העבודות שיתבצעו על ידי צוותי העובדים של המשכיר, ברכוש המשותף, במערכות המשותפות ובשטחים בפנים המושכר (אם נכללו בחוזה) והחומרים שיסופקו, יכללו בין היתר:
- (1) ביצוע עבודות ניקיון יומיות שוטפות לפני ובמהלך שעות ההפעלה הרגילות ;
 - (2) עבודות ניקיון וגינון תקופתיות - שבועיות, חודשיות, חצי שנתיות ושנתיות, והדברת מזיקים תקופתית, יתבצעו בהיקף הנדרש לביצוע העבודה, בשעות ובפרקי זמן שימנעו ככל האפשר הפרעות לדיירים ו/או לפעילותו השוטפת של השוכר ;
 - (3) אספקה של כל החומרים הנדרשים לביצוע עבודות הניקיון והדרכת עובדי המשכיר בשימוש המתאים והנדרש ;
 - (4) אספקה של כל החומרים המתכלים מסוג ואיכות כמפורט בסעיף 7(ג) ;
 - (5) המשכיר יקפיד להשתמש בכלי עבודה, סמרטוטים ומטליות נפרדים לצורך ניקוי אזורי שירותים נפרדים מאלה לצורך ניקוי אזורים בהם מעובד או מוגש מזון.

10. פירוט עבודות

א. עבודות יומיומיות - עבודות שוטפות לפני שעות הפעילות (07:30 עד 08:30):

- (1) ריקון פחי האשפה מהרחבות והמעברים שמסביב למבנה ;
- (2) איסוף פסולת גסה, טאטוא, הסרת מפגעים מהרחבות והמעברים מסביב למבנה ;
- (3) ניקוי דלתות וחזיתות זכוכית מלכלוך וכתמים ;
- (4) ניקוי ושטיפת לובי הבניין, לרבות ריצפה וריהוט ;
- (5) ניקוי תאי המעליות מלכלוך וכתמים ;
- (6) הפעלת מערכות מרכזיות.

ב. עבודות שוטפות - במשך היום (7.30 עד 17.00)

- (1) היענות בעדיפות ראשונה לקריאות להסרת מפגעים ומטרדים היגייניים, הסרת לכלוך סביבתי, ניקוי חומרים שנשפכו, השלמת חומרים מתכלים וכדומה ;
- (2) טאטוא הרחבות והמעברים, איסוף פסולת גסה והסרת דביקים פעמיים ביום ולא יאוחר מהשעה 14:00 ;
- (3) ריקון פחי אשפה ומאפרות בכל השטחים הציבוריים בבניין והחצרות, פעמיים ביום ולא יאוחר מהשעה 14:00 ;

- (4) ניקוי ריצפת המעליות שלש פעמים ביום ולא יאוחר מהשעה 14:00 ;
- (5) ניקוי יזום, ארבע פעמים ביום, של תאי השירותים לרבות אסלות, ריצפה, שיש, כיורים, משתנות, מראות וכדומה והשלמת חומרים מתכלים ;
- (6) ניקוי של צמחיה ובדיקת מצב המים באדניות ;
- (7) סיור בקורת ורישום נתוני המערכות והמתקנים.
- (8) שטיפת כל חדרי המדרגות, ריצפה וציפוי שיש בקירות ;

ג. עבודות שוטפות - אחה"צ (17:00 עד 20:30)

- (1) שאיבת אבק והסרת כתמים משטיחים ;
- (2) טאטוא והסרת כתמים מחיפוי הרצפה - שטיחים, אריחים וקרמיקה וציפויי P.V.C לסוגיהם ;
- (3) שטיפה יסודית של רצפות טרצו וגרניט פורצלן ;
- (4) שטיפה בסמרטוט לח של ציפויי P.V.C ;
- (5) שטיפת כל חדרי המדרגות, ריצפה וציפוי שיש בקירות ;
- (6) ניקוי באופן יבש ובמטלית לחה והסרת כתמים מדלתות עץ ומתכת למיניהן לרבות הפרזול ;
- (7) ניקוי מאבק והסרת כתמים מחלונות ומסגרות משני צדיהם ;
- (8) ניקוי מאבק והסרת כתמים מכל הזכוכיות ומסגרותיהם ;
- (9) איסוף וריקון פסולת מפחי אשפה לרבות החלפת שקיות הניילון וניקויים במטלית לחה ;
- (10) הורקת פסולת ממאפרות וניקוין במטלית לחה ;
- (11) מירוק וצחצוח של כל תאי השירותים, המקלחות והמלתחות לרבות ריצפה, קירות ומחיצות, דלתות ופרזול, אסלות, משתנות, כיורים, אביזרי צנרת וברזים, מראות וכדומה ;
- (12) השלמת חומרים מתכלים כדוגמת נייר טואלט, מגבות נייר, רשתות למשתנות, חומרי סבון, חומרים מפיצי ריח וכדומה ;
- (13) ניקוי ומירוק המעליות על כל תכולת התא, פנים וחוץ, למעט תקרת התאים ;
- (14) ניקוי ריהוט כללי בלובי ומסדרונות ;
- (15) הפסקת פעולת מערכות מרכזיות.

ד. עבודה שבועית-ניקיון

- (1) ניקוי שבועי (בנוסף לניקיון יומי) ;
- (2) הסרת כתמים ממעקות ומסגרות ;
- (3) הסרת קורי עכביש גלויים ולכלוך בפינות ;
- (4) ניקוי מסגרות תמונות וחפצי אומנות במטלית לחה ;
- (5) ניקוי יסודי של ריהוט שטחים ציבוריים ודלפקים ;
- (6) ניקוי תקרת תאי המעליות ;
- (7) ניקוי שלטים ותמרורים ;
- (8) שטיפה של הרחבה החיצונית ;
- (9) השקיה, ניקוי עלים וגיזום צמחיה ;
- (10) סיור ביקורת תחזוקה בכל חלקי הרכוש הכולל.

ה. עבודות חודשיות (בנוסף לניקוי יומי ושבועי)

- (1) ניקוי יסודי של הרכוש הכולל על כל מערכותיו תוך הקפדה על פינות ומתחת לרהיטים ;
- (2) ניקוי יסודי של חצרות, סביב עמודים ופינות, מעקות חיצוניים, ריהוט חיצוני וכדומה ;
- (3) סריקה ופנוי פסולת מארונות חשמל ומארונות כיבוי אש ;
- (4) ניקוי מפזרי אויר של מערכות מיזוג אויר ;
- (5) ניקוי אבק ושאיבת אבק מריהוט מרופד ;
- (6) שטיפה יסודית של המעברים והרחבות החיצוניות ;
- (7) ניקוי יסודי של כל אלמנטי הזכוכית בבניין מצדם החיצוני מקום שלא ניתן לנקות אותם מבפנים.

1. ניקוי חצי שנתי (בנוסף לניקיון יומי, שבועי וחודשי)

- (1) מריחת שעווה וביצוע הברקה לכל רצפות השיש וה-P.V.C;
- (2) ניקוי כל הגגות ושטיפה של גגות שקופים ;
- (3) ניקוי וקרצוף של כל הקירות המצופים בשיש ואבן לסוגיה ;
- (4) ניקוי של תקרות או שקופות מצידי הפנימי (התחתון) ;
- (5) שאיבת אבק יסודית משטיחים ושטיפתם בשמפו ;
- (6) טיפול יסודי בצמחיה, החלפת צמחים כנדרש ושתילת צמחיה עונתית.
- (7) ניקיון חניות וחניונים תת ועל קרקעיים.

2. ניקוי שנתי (בנוסף לניקוי יומי, שבועי, חודשי וחצי שנתי)

- (1) ביצוע כל הפעולות השנתיות יתבצע עקב מורכבותן, בעיקר בפגרות עובדי המשרדים. הפעולות יתבצעו, בנוכחות אנשי בטחון ;
- (2) ביצוע כל פעולות ההדברה הנחוצות לחצרות ולמבנה.

11. מעמד המשכיר כקבלן עצמאי

- א. מוצהר ומוסכם בזה בין הצדדים כי היחסים ביניהם לפי חוזה זה אינם יוצרים אלא יחס בין מזמין לקבלן המבצע הזמנות ו/או בין מוכר שירותים וקונה שירותים ו/או בין מוכר ידע לקונה ידע, וכי על המשכיר בלבד תחול האחריות לכל אובדן או נזק, לגוף או לרכוש, אשר ייגרמו למישהו, לרבות עובדיו המועסקים על ידיו או הבאים מכוחו או מטעמו, בשל ביצוע השירותים.
- ב. מוצהר ומוסכם בין הצדדים כי אין לראות בכל זכות הניתנת על פי חוזה זה למשרד או למינהל הדיור הממשלתי לפקח, להדריך, או להורות למשכיר אלא אמצעי להבטיח ביצוע הוראות חוזה זה במלואו, ולא יהיו למשכיר או למועסקים על ידיו זכויות כלשהן של עובד מדינה והם לא יהיו זכאים לכל תשלום, פיצויים או הטבות אחרות בקשר עם ביצוע חוזה זה או הוראה שניתנה על פיו, או בקשר עם ביטול או סיום חוזה זה או הפסקת ביצוע השירותים על פי חוזה זה מכל סיבה שהיא.
- ג. המשרד לא ישלם כל תשלום לביטוח לאומי, מס מקביל ויתר הזכויות הסוציאליות בקשר לאנשים המועסקים על-ידי המשכיר והמשכיר לבדו יישא באחריות בדבר הזכויות הסוציאליות של עובדיו ושל מי מטעמו והוא ידאג לכל תשלום וניכוי הכרוך בזכויות אלה והמשכיר לא ישלם לעובדיו שכר פחות משנקבע בדין.

12. אחריות המשכיר כלפי עובדיו

המשכיר, חברת הניהול ונותני השירותים בלבד יהיו אחראים לכל תשלום לשיפוי נזק או פיצויים, או כל תשלום אחר המגיעים ממנו על-פי דין לאנשים המועסקים על-ידם ו/או על ידי מי מטעמם.

13. אי העסקת עובדי הצד השני

כל אחד מהצדדים מתחייב לא להעסיק את העובדים של הצד השני, בין במישרין כעובד ובין כקבלן עצמאי, יועץ או מועסק בכל דרך אחרת, במשך מועד חלותו של חוזה זה, ובמשך שנה נוספת ממועד סיומו.

14. אחריות בנזיקין וחובת ביטוח

- ב. המשכיר יהיה אחראי לתקן או לגרום לתיקון כל ליקוי במבנה ו/או במערכות אשר באחריות המשכיר כמפורט בסעיף 8 להסכם השכירות, המהווה חלק בלתי נפרד הימנו מהסכם תחזוקה זה.
- ג. המשכיר אחראי לבצע או לגרום לביצוע של כל העבודות הנדרשות על חשבונו תוך זמן סביר כדי להביא את המבנה ו/או המערכות למצב ראוי לשימוש ע"י השוכר. כמצוין בנספח הוראות אחזקה בחוזה זה.
- ד. מוסכם על הצדדים להסכם זה, כי במסגרת הוראות הסכם זה לא נוצרים כל יחסים משפטיים בין הצדדים למעט יחסי משכיר ושוכר. מבלי לגרוע מהעניין, מוסכם כי כל עובדי ו/או שלוחי המשכיר ייחשבו כעובדי ו/או שלוחי של המשכיר בלבד והם יועסקו באחריותו ועל חשבונו של המשכיר בלבד.
- ה. המשכיר יישא באחריות כלפי כל אדם ו/או גוף ו/או רכוש ו/או כל נזק שהוא בקשר עם הנכס ו/או ציודו ו/או חצירו, שבוצע ע"י המשכיר ו/או חברת התחזוקה ו/או עובדיה המועסקים ע"י המשכיר לצורך מתן שירותי תחזוקה למושכר לרבות ולא רק, עקב תחזוקה לקויה תיקונים ו/או עבודות התאמה שבתחום אחריותו של המשכיר ו/או ליקוי ו/או פגם במבנה ו/או בחצרו.
- ו. מוסכם על הצדדים, כי במקרה של קרות נזק אשר אינו מאפשר לשוכר להשתמש במבנה ו/או בציוד ו/או ברכוש הכולל – בכולו ו/או מקצתו – בהתאם ליעודו ולשימושו כפי שהיה טרם קרות הנזק, זכאי השוכר לדרוש והמשכיר מתחייב, לשקם ו/או לתקן את הנכס שניזוק על מתקניו ו/או הרכוש הכולל, תוך זמן סביר ולהחזירו למצב תקין וראוי לשימוש ע"י השוכר.

לא בוצע שיקום ו/או תיקון מלא ו/או חלקי של הנכס וחצרו לרבות הציוד ו/או הרכוש הכולל, מוסכם על הצדדים כי השוכר רשאי לתקן על חשבונו וכן יהא זכאי השוכר:
לקזז מתשלומיו על פי הסכם זה ו/או הסכם השכירות את כל התשלומים הנדרשים לתיקון ו/או להסדרת הפגם ו/או הליקוי.

ז. אין בקיזוז תשלום המגיע למשכיר ע"י השוכר כדי להטיל אחריות כלשהי על השוכר בקשר עם תיקון ו/או הסדרת הפגם בנכס ו/או בציוד ו/או בחציריו ו/או ברכוש הכולל למען הסר ספק, מוסכם ומוצהר ע"י הצדדים להסכם זה, כי סעיף האחריות המצוין בהסכם התחזוקה בא להוסיף על סעיף האחריות שבהסכם השכירות ולא לגרוע ממנו. הסכם השכירות, המצורף להסכם זה ומסומן כנספח ג' להסכם זה והמהווה חלק בלתי נפרד הימנו.

ח. המשכיר אחראי לכל נזק או הפסד שייגרם למשרד עקב ביצוע השירותים תוך רשלנות המהווה עוולה אזרחית או עקב הפרת חוזה זה או אחד מסעיפיו, והוא מתחייב לפצות ולשפות את המשרד בעד נזק, לגוף או לרכוש, או הפסד כלשהו שייגרם כאמור, לרבות הוצאות משפט והצורך להתגונן, וזאת בהתאם לפסק דין של בית משפט.

ט. המשכיר אחראי כלפי צד שלישי לנזקים שייגרמו בקשר עם השירותים או ביצועם, ואם המשרד יחוייב על ידי בית משפט לשלם לצד שלישי סכום כלשהו בעד נזיקין שהמשכיר אחראי להם, מתחייב המשכיר בשיפוי מלא לטובת המשרד על כל סכום ששולם על ידיו, כאמור, לרבות הוצאות משפט והצורך להתגונן, ולרבות כל הפסדים והוצאות שייגרמו למשרד בעניין זה. אותו סכום יראוהו כחוב המגיע מהמשכיר למשרד לפי חוזה זה.

י. הוראה מהוראות חוזה זה אין בה ולא תתפרש כדי לעשות את המשרד וכל אדם הפועל מזמן לזמן בשמה, אחראים או כדי לחייב בפיצויים בעד כל אובדן, נזק או הפסד העלול להיגרם לגופו או רכושו של המשכיר, עובדיו ושל כל אדם אחר הפועל מזמן לזמן בשמו ומטעמו, או של כל צד שלישי מחמת פעולה, רשלנות, מחדל, מקרה אסון או סיבה אחרת הקשורה או נובעת מביצוע חוזה זה או מאופן ביצועו, והמשכיר לבדו יישא באחריות להוצאות בכל מקרה מהמקרים המפורטים לעיל.

יא. המשכיר יבטח על חשבונו את עצמו ואת הדיירים יחד בפוליסת ביטוח שבה ביטוח מלא נגד כל הסיכונים המנויים בסעיף 14 זה, לגופו או לרכושו של כל אדם, לרבות של המשכיר עצמו של עובדיו ושל כל אדם הפועל בשמו או מטעמו או משרד. אם לא נקבע אחרת יהיה גבול האחריות למקרה \$1,000,000 של ארה"ב וסה"כ מקרים לשנה \$2,500,000.

יב. המשכיר יבטח על חשבונו את עצמו ואת הדיירים יחד בפוליסת ביטוח שבה ביטוח מלא נגד כל הסיכונים המנויים בסעיף 14 זה, לגופו או לרכושו של כל אדם, לרבות של המשכיר עצמו של עובדיו ושל כל אדם הפועל בשמו או מטעמו או משרד. אם לא נקבע אחרת יהיה גבול האחריות למקרה \$1,000,000 של ארה"ב וסה"כ מקרים לשנה \$2,500,000.

יג. המשכיר יגרום לכך שהמבטח יכלול בפוליסה את המשרד כמבוטח משותף, והמשכיר ימסור למשרד, לפי דרישתו, העתק מפוליסת הביטוח ומקבלות תשלום הפרמיות, מדי פעם, ולא פחות מאחת לשנה במשך תקופת קיום חוזה זה.
הוראות סעיפים קטנים ד' ו-ה' לא יגרעו מכוחן של כל יתר ההוראות שבסעיף 14 זה.

15. ביטוח

המשכיר מתחייב לרכוש ולקיים את כל הביטוחים המפורטים בזה, לטובתם ולטובת מדינת ישראל – משטרת ישראל ולהציג למשטרת ישראל את הביטוחים הכוללים הכיסויים והתנאים הנדרשים כאשר גבולות האחריות לא יפחתו מהמצוין להלן:-

א. ביטוח חבות המעבידים

(1) המשכיר יבטח את אחריותו החוקית כלפי עובדיו בביטוח חבות המעבידים בכל תחומי מדינת ישראל והשטחים המוחזקים.

(2) גבול האחריות לא יפחת מסך 5,000,000 דולר ארה"ב לעובד, למקרה ולתקופת הביטוח (שנה);

(3) הביטוח יכסה את אחריותו החוקית של המבוטח כלפי עובדיו בקשר לביצוע עבודות שירותי ניקיון (כולל של מעטפת הבניינים וקירות זכוכית באמצעות חבלים, סנפלינג וכל מתקן או אמצעי בו מתבצע ניקוי מעטפת הבניינים וקירות זכוכית).

(4) הביטוח יורחב לכסות את חבותו של המבוטח כלפי קבלנים, קבלני משנה ועובדיהם היה ויחשב כמעבידם;

(5) הביטוח יורחב לשפות את מדינת ישראל – משטרת ישראל היה ונטען לעניין קרות תאונת עבודה/מחלת מקצוע כלשהי כי הם נושאים בחבות מעביד כלשהם כלפי מי מעובדי המשכיר, קבלנים, קבלני משנה ועובדיהם שבשירותו.

ב. ביטוח אחריות כלפי צד שלישי

(1) המשכיר יבטח את אחריותו החוקית על פי דיני מדינת ישראל בביטוח אחריות כלפי צד שלישי גוף ורכוש בגין פעילותו במתן שירותי ניהול ותחזוקת משטרת ישראל- **לציין רחוב הנכס**

- (2) גבול האחריות לא יפחת מסך 2,500,000 דולר ארה"ב למקרה ולתקופת הביטוח (שנה);
- (3) הביטוח יכסה גם את אחריותו החוקית של המבוטח לנזקי צד שלישי שייגרמו בקשר לביצוע עבודות שירותי ניקיון(כולל של מעטפת הבניינים וקירות זכוכית באמצעות חבלים, סנפלינג וכל מתקן או אמצעי בו מתבצע ניקוי מעטפת הבניינים וקירות זכוכית).
- (4) בפוליסה יכלל סעיף אחריות צולבת - CROSS LIABILITY;
- (5) הביטוח יורחב לכסות את חבותו של המבוטח כלפי צד שלישי בגין פעילות של קבלנים, קבלני משנה ועובדיהם;
- (6) רכוש מדינת ישראל ייחשב רכוש צד שלישי;
- (7) כל סייג/חריג לגבי רכוש והמתייחס לרכוש מדינת ישראל שהמשכיר או כל איש שבשירותו פועלים או פעלו בו בעת קרות מקרה הביטוח, יבוטל;
- (8) הביטוח יורחב לכסות נזקים שייגרמו כתוצאה מפריקה וטעינה על ידי ובאמצעות מכשירי הרמה מכל סוג שהוא. אם קיים סייג/חריג לגבי טעינה ופריקה, הוא יבוטל;
- (9) הביטוח יורחב לשפות את מדינת ישראל – משטרת ישראל ככל שייחשבו אחראים למעשי ו/או מחדלי המשכיר וכל הפועלים מטעמו.

ג. ביטוח אחריות מקצועית

- (1) המשכיר יבטח את אחריותם המקצועית בביטוח אחריות מקצועית;
- (2) הפוליסה תכסה כל נזק מהפרת חובה מקצועית של המשכיר, עובדיו ובגין כל הפועלים מטעמו ואשר אירע כתוצאה ממעשה, רשלנות, לרבות מחדל, טעות או השמטה, מצג בלתי נכון, הצהרה רשלנית שנעשו בתום לב, שייגרמו בקשר למתן שירותי ניהול ותחזוקת תחנת המשטרה _____ ברח' _____ לרבות עבודות ניקיון, הדברה, חשמל ותחזוקת המבנה על כלל מערכותיו, ציודו ותכולתו, בהתאם לחוזה עם מדינת ישראל – משטרת ישראל;
- (3) גבול האחריות לא יפחת מסך 1,000,000 דולר ארה"ב למקרה ולתקופת הביטוח (שנה);
- (4) הכיסוי על פי הפוליסה יורחב לכלול את ההרחבות הבאות :-
- אחריות צולבת, אולם הכיסוי לא יחול על תביעות המשכיר כנגד מדינת ישראל – משטרת ישראל;
- הארכת תקופת הגילוי לפחות 6 חודשים;
- (5) הביטוח יורחב לשפות את מדינת ישראל – משטרת ישראל ככל שייחשבו אחראים למעשי ו/או מחדלי המשכיר והפועלים מטעמו.

ד. ביטוח שבר מכני

המשכיר יבטח בביטוח שבר מכני - אובדן או נזק פיזי פתאומי ובלתי צפוי שייגרמו לכל המתקנים ו/או המערכות ו/או הציוד המצוי במבנה וחצריו.

ה. ביטוח רכוש

המשכיר יבטח בביטוח אש מורחב בערכי כינון את הציוד, כלי העבודה, החומרים והחלפים המשמשים אותו במתן שירותי הניהול והתחזוקה והנמצאים בתחומי חצרי ומבנה המושכר, לרבות בגין סיכוני גניבה, פריצה ושוד.

ו. ביטוחים ע"י ספקים וקבלנים המופעלים ע"י המשכיר ו/או חברת התחזוקה מטעמו בגין מתן שירותי ניהול ותחזוקה

המשכיר מתחייב לוודא בפועל כי ספקים, להלן "קבלנים", קבלני משנה, בעלי מקצוע עצמאיים, נותני שירותים (אדם או גוף) אשר עמם הוא ו/או חברת התחזוקה מטעמו מתקשרים לצורך ביצוע עבודות ושירותים הנדרשים על פיה, יציגו ביטוחים הולמים לתחומי פעילותם בהתאם לעבודה/שירות הניתן על ידם, הביטוחים יכללו כיסוי לפעילויות, לכל רכוש שלהם במסגרת הפעילות, - ציוד, מתקנים וכל רכוש אחר אשר יובא, יותקן וימצא באתר לצורך קיום השירות, לאחריות כלפי עובדיהם וכלפי צדדים שלישיים, גוף ורכוש, לרבות לגבי הפעלת קבלני משנה מטעמם, ביטוחי אחריות מקצועית, כאשר הביטוחים כוללים הרחבי שיפוי לטובת מדינת ישראל – משטרת ישראל בהם הם נכללים כמבוטח נוסף כולל סעיף ויתור על זכות התחלוף כלפי מדינת ישראל משטרת ישראל ועובדיהם.

ז. ביטוחים נוספים

המשכיר מתחייב לדאוג ולוודא כי ככל שיבוצעו עבודות שינויים ו/או התאמות ו/או תוספות במושכר ע"י המשכיר ו/או חברת התחזוקה מטעמו ו/או על ידי קבלנים וקבלני משנה מטעמם, הם יציגו ביטוחי עבודות קבלניות הכוללים כיסויים ביטוחים הולמים, בגבולות אחריות סבירים להיקף כל פרויקט

ועבודה המבוצעים על ידם, כאשר הביטוחים יכללו את מדינת ישראל – משטרת ישראל כמבוטחים נוספים, כולל סעיף ויתור על זכות השיבוב/התחלוף כלפי מדינת ישראל, משטרת ישראל ועובדיהם.

ח. כללי

בכל פוליסות הביטוח הנ"ל יכללו התנאים הבאים :-

- (1) לשם המבוטח יתווספו כמבוטחים נוספים : מדינת ישראל – משטרת ישראל, בכפוף להרחבי השיפוי כמפורט לעיל;
- (2) בכל מקרה של צמצום או ביטול הביטוח ע"י אחד הצדדים לא יהיה להם כל תוקף אלא אם ניתנה על כך הודעה מוקדמת של 60 יום לפחות במכתב רשום לחשב משטרת ישראל;
- (3) המבטח מוותר על כל זכות שיבוב/תחלוף, תביעה, חזרה או השתתפות כלפי מדינת ישראל, משטרת ישראל ועובדיהם, ובלבד שהויתור לא יחול לטובת אדם שגרם לנזק מתוך כוונת זדון;
- (4) המשכיר אחראי בלעדית כלפי המבטח לתשלום דמי הביטוח עבור כל הפוליסות ולמילוי כל החובות המוטלות על המבוטח על פי תנאי הפוליסות;
- (5) ההשתתפויות העצמיות הנקובות בכל פוליסה ופוליסה תחולנה בלעדית על המשכיר למעט במקרה שהנזק נוצר ממחדל של השוכר.
- (6) כל סעיף בפוליסות הביטוח המפקיע או מקטין בדרך כל שהיא את אחריות המבטח, כאשר קיים ביטוח אחר לא יופעל כלפי מדינת ישראל, והביטוח הינו בחזקת ביטוח ראשוני המזכה במלוא הזכויות על פי הביטוח.
- (7) תנאי הכיסוי של הפוליסות הנ"ל, למעט ביטוח אחריות מקצועית, לא יפחתו מהמקובל על פי תנאי "פוליסות נוסח ביט", בכפוף להרחבת הכיסויים כמפורט לעיל.
- (8) העתקי פוליסות הביטוח, מאושרות ע"י מבטח המשכיר ו/או מבטח חברת התחזוקה מטעמו או אישור בחתימתם על קיום הביטוחים בהתאם לנספח הביטוח המצ"ב לחוזה זה, יומצאו על ידי המשכיר למשטרת ישראל עד למועד חתימת החוזה.
- (9) המשכיר מתחייב כי בכל תקופת ההתקשרות החוזית עם מדינת ישראל – משטרת ישראל, וכל עוד אחריותו ו/או אחריות חברת התחזוקה מטעמו קיימת, כי הוא ו/או חברת התחזוקה מטעמו יחזיקו בתוקף את פוליסות הביטוח. המשכיר מתחייב כי פוליסות הביטוח שלו ושל חברת התחזוקה מטעמו תחודשנה על ידם מדי שנה בשנה, כל עוד החוזה עם מדינת ישראל – משטרת ישראל בתוקף. המשכיר מתחייב להציג את העתקי פוליסות הביטוח המחודשות מאושרות וחתומות ע"י מבטחו וע"י מבטח חברת התחזוקה שמטעמו או אישור בחתימת מבטחו או בחתימת מבטח חברת התחזוקה מטעמו על חידושן למשטרת ישראל לכל המאוחר שבועיים לפני תום תקופת הביטוח.
- (10) אין בכל האמור בסעיפי הביטוח כדי לפטור את המשכיר מכל חובה החלה עליו על פי דין ועל פי החוזה ואין לפרש את האמור כויתור של מדינת ישראל – משטרת ישראל על כל זכות או סעד המוקנים לה על פי דין ועל פי חוזה זה.

16. הוראות בטחון וסודיות ובצוע השירותים

המשכיר מתחייב לקיים את כל הדרישות של קצין הביטחון של המשרד, לפי העניין, לגבי כל חלק מן השירותים שיתבצעו בתוך המושכר, לרבות שמירה ואבטחה בתוך היחידות ומחוצה להן, בהתאם לאמור להלן:

- א. ביצוע השירותים יבוצע לאחר קבלת אישורו בכתב על ידי המשרד והקב"ט וכן בדיקה הכוללת מילוי טפסים לפי ראות עיני הקב"ט (לרבות בדיקה ביטחונית ופוליטית, אם נדרש). לצורך ביצוע בדיקות אלה והכנת אישורי הכניסה למושכר, יעביר המשכיר את שמם המלא של העובדים ושמות נותני השירותים ועובדיהם וכל מי מטעמם, בצירוף מספרי תעודת זהות (9 ספרות) ואותם עובדים ימלאו טפסי ביטחון לפי דרישות הקב"ט, הכול עד שבועיים לפחות לפני תחילת העסקתם בשטח.
- ב. המשרד שומר לעצמו את הזכות לפסול כל אחד מעובדי המשכיר ונותני השירותים עקב סיבות ביטחוניות גם לאחר תחילת העבודה וזאת ללא צורך בנימוק או הסבר כלשהו והחלטתו תהיה סופית ומכרעת.
- ג. הופסק ביצוע עבודה ע"י עובד כאמור, לא ישלם המשרד למשכיר או כל גורם אחר בעבור עבודתו בפועל של אותו עובד, אלא עד מועד ההודעה על הפסילה. כמו כן, לא ישמש הפסקת עבודתו של העובד עילה למשכיר או מעסיק העובד או לעובד לתביעת תשלום או פיצוי כלשהם ומשכיר ישפה ותפצה את המשרד בגין כל תביעה, דרישה, פיצוי, פיצויים, הוצאה או תשלום שהמשרד יידרש לשלם בעקבות תביעה או דרישה כאמור לפיצוי, פיצויים הוצאות או תשלום כאמור.
- ד. המשכיר יודיע מראש לעובדים ולנותני השירותים ועובדיהם כי עבודתם והמשך העסקתם בביצוע השירותים מותנות באישור ביטחוני.

- ה. המשכיר ו/או נותני השירותים יאפשרו ליווי צמוד בכל מקרה של תנועה במושכר, אם יידרשו לכך, וידאגו לכך שעובדיהם של נותני השירותים וכל מי מטעמם, שאינם בעלי אישור כניסה קבוע, לא ינועו במושכר בלא ליווי. הליווי יתבצע באמצעות הקב"ט של המשרד, ככל שיימצא על ידו לנכון.
- ו. המשכיר, נותני השירותים וכל מי מטעמם יאפשרו גישה לאתרים במושכר בהם יעבדו אך ורק לגורמים המוסמכים לכך לפי הגדרת קב"ט המשרד או המצוידים באישורי כניסה או המצוידים בתעודת עובד. המשכיר, נותני השירותים ועובדיהם ימנעו גישה לאתרים בהם יעבדו מכל גורם אחר.
- ז. כל הנכנסים למושכר מטעם המשכיר ונותני השירותים יקפידו על כל נהלי הרישום בכניסה למושכר וישתמשו אך ורק בכרטיסים המגנטיים שניתנו להם לצורך פתיחת דלתות ויפעלו בהתאם להוראות הביטחון שיימסרו להם ע"י המשרד.
- ח. עובדים מטעם המשכיר ונותני השירותים יכנסו למושכר וישהו בו אך ורק:
 - לצורך מילוי תפקיד שהוטל עליהם באופן ספציפי על ידי המשרד;
 - ו/או לפרק הזמן המינימלי הנדרש לביצוע העבודה;
 - ו/או לאזור הספציפי בו נדרשת העבודה.
- ט. המשכיר, נותני השירותים ועובדיהם, ככל שיידרשו ע"י המשרד, יהיו מחויבים לחתום על הצהרת סודיות, בנוסח שיידרש על ידי קב"ט המשרד. חתימה על הצהרה/הצהרות סודיות הינה תנאי מוקדם לביצוע תפקידיהם של המשכיר, נותני השירותים, עובדיהם וכל גורם מטעמם.
- י. אם המשרד ידרוש זאת מראש לגבי שירותים שיבוצעו בתוך המושכר, יבוצעו השירותים על ידי עובדים שיאשרו על ידי המשרד מראש ואשר הוחתמו על הצהרות סודיות מתאימות בהתאם להוראות הביטחון. אולם, רשאי יהיה המשרד גם לאחר מכן להפסיק עבודתו של כל עובד במתן השירותים, אם ראה זאת לנכון מטעמי בטחון והמשרד לא יהיה חייב לשלם למשכיר בעבור עבודתו בפועל של אותו עובד. כמו כן, לא ישמש מעשה זה עילה למשכיר לתביעת תשלום או פיצוי כלשהו.

17. הפרת החוזה

- א. אם המשכיר הפר תנאי עיקרי לפי חוזה זה או אם הוא הפר הפרה יסודית, כהגדרתה בחוק החוזים (תרופות בשל הפרת חוזה), תשל"א-1970 או אם הוא הפר תנאי אחר בחוזה זה, ולגבי הפרה זו ניתנה למשכיר הארכה בכתב לקיומו והתנאי לא קויים תוך זמן סביר לאחר תום הארכה, אזי בכל אחד ממקרים אלה יהיה רשאי המשרד לבטל חוזה זה ו/או לבצע את השירותים או חלקם באמצעות עובדי מדינה או באמצעות אנשים אחרים ואם המשכיר סיפק את השירותים או חלקם על ידי אדם אחר, לדרוש מהמשכיר לעשות כל דבר אשר לפי חוזה זה אמור היה להיעשות ובנוסף לזכויותיו של המשרד על פי כל דין ועל פי ההוראות האחרות בחוזה זה.
- ב. מוסכם בין הצדדים כי הוראות הסעיפים המפורטים להלן ייחשבו לצורך סעיף קטן א', דהיינו: 2, 6ג, 14, 15 ו-20. – יש לבחון את הסעיפים
- ג. מבלי לגרוע בזכויות המשרד לבטל חוזה זה כאמור לעיל, אם הפרה המשכיר אחת או יותר מההתחייבויות הכלולות בחוזה זה, יהא חייב לשלם למשרד פיצויים בעד נזקים או הפסדים שנגרמו לו כתוצאה מהפרה כאמור, ובנוסף ומבלי לפגוע בכלליות האמור לעיל, יהא המשרד זכאי לקבל נגד המשכיר כל סעד משפטי אחר, לרבות צו מניעה, צו עשה וצו ביניים.

18. הסבת החוזה

המשכיר מתחייב לא להסב לאחר חוזה זה או כל חלק ממנו ולא להעביר או למסור לאחר כל זכות או חובה הנובעות מחוזה זה, לרבות תשלום דמי הניהול, אלא אם כן נתן לכך המשרד את הסכמתו מראש ובכתב. ניתנה הסכמת המשרד כאמור, לא יהיה בכך כדי לשחרר את המשכיר מההתחייבות ואחריות או חובה כלשהן על-פי דין או לפי חוזה זה.

19. זכות קיזוז

מבלי לגרוע מזכויות המשרד לפי חוזה זה או על פי כל דין, רשאי המשרד לקזז סכום שיגיע לו מהמשכיר מכל סכום אשר יגיע למשכיר מהמשרד.

20. וויתורים

יותר צד אחד למשנהו על הפרת הוראה מהוראות חוזה זה, לא ייראה הוויתור כוויתור על כל הפרה שלאחר מכן של אותה הוראה או הוראה אחרת, הדומה לה או שונה ממנה. כל וויתור, הארכה או הנחה במסגרת חוזה זה לא יהיה בר תוקף אלא אם כן נעשה בכתב ונחתם על-ידי המוותר או הנותן, לפי העניין.

21. תנאים לביצוע תשלומים, אישורי ביטוחים ותנאים לגבי התקשרות ע"י המדינה

כתנאי מוקדם לכניסת חוזה זה לתוקפו ומימוש זכות ברירה לפיו :

א. ימציא המשכיר למשרד אישור מפקיד מורשה, מר"ח או מיועץ מס, או העתק ממנו, המעיד שהמשכיר מנהל את פנקסי החשבונות והרשומות שעליו לנהלם על פי פקודת מס הכנסה וחוק מס ערך מוסף, התשל"ו-1975 או שהוא פטור מלנהלם וכן אישור שהמשכיר נוהג לדווח לפקיד השומה על הכנסותיו ולדווח למנהל על עסקאות שמוטל עליהן מס לפי החוק הנ"ל.

ב. ימציא המשכיר למשרד תצהיר בכתב חתום ע"י נציגו, תקף למועד חתימת חוזה זה או מועד מימוש האופציה, לפי העניין, מאושר על ידי עורך דין בהתאם לסעיף 2(ב)1 לחוק עסקאות גופים ציבוריים, התש"ל-1976 (להלן: "חוק עסקאות גופים ציבוריים") כי עד מועד חתימת חוזה זה (או ממוש האופציה) לא הורשעו המשכיר ובעל זיקה אליו ביותר משתי עבירות ואם הורשעו ביותר משתי עבירות – כי במועד ההתקשרות חלפה לפחות שנה אחת ממועד ההרשעה האחרונה.

ג. אם המשכיר נותן שירותי הניקיון ו/א שירותי שמירה ואבטחה בעצמו, במקום האמור בסעיף ב. לעיל ימציא המשכיר למשרד תצהיר בכתב חתום ע"י נציגו, תקף למועד חתימת חוזה זה (או מועד מימוש האופציה), מאושר על ידי עורך דין בהתאם לסעיף 2(ב)2 לחוק עסקאות גופים ציבוריים כי התקיימו כל אלה :

(1) כי עד מועד חתימת חוזה זה (או ממוש האופציה) לא הורשעו המשכיר ובעל זיקה אליו ביותר משתי עבירות, ואם הורשעו ביותר משתי עבירות – כי במועד ההתקשרות חלפו לפחות שלוש שנים ממועד ההרשעה האחרונה ;

(2) כי בשלוש השנים שקדמו למועד ההתקשרות לא הוטלו על המשכיר או על בעל זיקה אליו עיצומים כספיים בשל יותר משש הפרות המהוות עבירה.

ד. ימציא המשכיר למשרד נסח חברה עדכני מרשות התאגידים הניתן להפקה דרך אתר האינטרנט של רשות התאגידים, שכתובתו: Taaqidim.justice.gov.il בלחיצה על הקישור "הפקת נסח חברה" כאשר בנסח לא מצוינים חובות אגרה שנתית לשנים שקדמו לשנת חתימת חוזה זה וכן כי לא מצוין שהמשכיר הינו חברה מפרת חוק או שהמשכיר בהתראה לפני רישום כחברה מפרת חוק. לצורך סעיף 20. ד זה, יחולו ההגדרות המופיעות בסעיף 2(ב)א לחוק עסקאות גופים ציבוריים.

22. הקצב לביצוע עבודות במושכר

השוכר יהיה רשאי לבצע עבודות שינויים/התאמות ו/או תוספות במושכר, המשכיר יהיה חייב לבצע העבודות על חשבונו של השוכר וזאת במחירי המאגר המאוחד עם הנחה של 25%, ללא מקדמים, סכום העבודות יהיה בהתאם לצורך. ויכלול בין היתר עבודות שינויים, סבלות, תיקונים שונים, צביעה מיוחדת, עבודות נגרות והתאמות שונות, עבודות שיש, התקנת נקודות מים, ניקוז וכל עבודה אחרת שתידרש לרבות נקודות קצה אינטרקום, נקודות קצה תקשורת וכד'. חלה חובה על המשכיר לבצע תיקוני שבר שאירע בעקבות שימוש לא נכון או מסיבה לא ידועה מתוך ההקצב.

23. ביצוע טיפול מונע למערכות

המשכיר יבצע טיפול למערכות האלקטרו מכאניות לפי הנדרש בתקן. באחריות המשכיר לבצע בדיקה למעליות פעמיים בשנה ע"י בודק מוסמך ועל חשבונו. כמו כן המשכיר יישא בכל ההוצאות החלות על טיפול ובדיקה וביקורת של מערכות גילוי/כיבוי אש ועשן לרבות תשלום בעבור ביקורות של כב"א. והשלמת החסר, על חשבונו, בעקבות ביקורות אלה. ובכללן תוספות ושינויים שיידרשו עקב שינוי התקנים או הדרשות.

24. בדיקות בקרות ורישוי

באחריות המשכיר לבצע בדיקה למעליות פעמיים בשנה ע"י בודק מוסמך ועל חשבונו, וכן בדיקה ורישוי גנרטור לפי החוק, כמוכן המשכיר יישא בכל ההוצאות החלות על טיפול ובדיקה וביקורת של מערכות גילוי/כיבוי אש ועשן לרבות תשלום בעבור ביקורות של מכבי אש (כב"א).

25. המשכיר יהיה חייב להעביר סקר שביעות רצון ולפעול ליישום הלקחים מהסקרים על מנת להבטיח שביעות רצון השוכר.

26. חייב להיות הסכם וזיקה בין הבעלים למתחזק הבניין לעניין אחריותם המשותפת למערכות המבנה על כל חלקיו ואביזרי הקצה, מימוש הסעיף באחריות הבעלים כלפי המתחזק.

27. העסקת בעלי מקצוע לניהול התחזוקה במושכר

על הקבלן לספק צוות עובדים מינימלי וקבוע במושכר לניהול התחזוקה לפי הרשום להלן ובכפוף לסעיף 10 לעיל, פרוט עבודות :

<u>שעות עבודה יומיות</u>	<u>בעל מקצוע נדרש</u>
8:00-17:00	1 עובדי ניקיון
13:00-16:00	עובד אחזקה 3 פעמיים בשבוע
- כלל עבודות האחזקה ותיקוני השבר בהתאם להכשרה הנדרשת לתיקון התקלה. - <u>עובד האחזקה ישמש כ"אב בית" לכל דבר שיהיה זמין בקרב מקום במהלך כל שאר שעות ההפעלה הרגילות</u>	
מענה טלפוני מאויש בין השעות 7:30-17:00	משרד לקליטת תקלות
במהלך שעות ההפעלה החריגות. בין השעות : 7:30-17:30 כולל ימי שישי, שבתות וחגים. יש לצייד את הכונן בטלפון סלולרי. במידה והוא יצא לחופש ייקבע מישהו אחר, מעובדי חברת התחזוקה, ככונן זמני.	כונן לטיפול בתקלות דחופות. בעל הנכס ימסור טלפון חירום למענה לתקלות דחופות גם לימי שישי, שבת וחגים.

להדגיש, הנדרש ע"פ הטבלה הם שעות מינימום בלבד !

במידה וידרשו שעות נוספות עקב חוסר שביעות רצון מרמת שירותי הניקיון והתחזוקה במושכר, בהתאם לגודל שטח המושכר או היקף מערכותיו, אזי המשכיר יפעל להגדלת שעות העבודה.

28. טבלת ריכוז המשימות שבאחריות המשכיר במסגרת מפרט התחזוקה:
להלן ריכוז כללי לביצוע עבודות התחזוקה שבאחריות נותן השירות (הבעלים באמצעות חברת אחזקה).

מספר סידורי	המשימה לביצוע	הסעיף בחוזה
1	תחזוקה מונעת למערכות	סעיף 9 במפרט
2	תחזוקת שבר למערכות	סעיף 9 במפרט
3	ניקיון-ריכוז מטלות	סעיף 9 ב' במפרט
4	הדברה פנימית	סעיף 10 ז' במפרט
5	אספקת חומרים	סעיף 7 במפרט
6	אספקת כלי עבודה	סעיף 8 במפרט
7	העסקת כוח אדם	סעיף 28 במפרט

הערה: "תחזוקת מערכות" הכוונה לכל המערכות הקיימות במבנה ונמצאות בשימוש יום יומי כגון: מערכת גילוי אש, מערכת כיבוי אש, מערכת מיזוג האוויר ואו מזגנים, מערכת אויר דחוס, גנראטור וכו' לפי הרשימה המופיעה במפרט בסעיף 9. (5).

נספח ב' - נספח זמני תיקון תקלות במערכות המבנה

קיצוים מוסכמים

מהתשלומים המגיעים למשכיר או מהערבויות שהגיש, יקוזזו סכומים כמפורט בטבלה וזאת בגין אי עמידה בתנאי ההסכם.

קיצוז הסכומים כאמור לא ימנע חיוב נוסף של חברת התחזוקה בכל נזק שייגרם כתוצאה מהפעלת המתקן ללא השגחה או טיפול מתאים. מודגש כי פירוט הקיצוזים שלהלן הינו חלקי בלבד, וכולל רק חלק מההפרות האפשריות של תנאי החוזה.

להלן פירוט הפיצויים המוסכמים (הסכומים צמודים למדד הקובע בחוזה):

מס'	הנושא/ סעיף	השירות הנדרש	זמן להגעה / מימוש	זמן ההפרה	הפיצוי המוסכם
1.	אי הענות במועד לקריאות לתיקון תקלות	תיקון תקלה דחופה בשעות הפעילות ותקלות המצוינות בסעיף 9-א (4) א+ב	1 שעה	1 שעה נוספת	500 ש"ח עבור כל שעת פיגור
2.	ראה גם סעיף 9'א (4)	תיקון תקלה בדחיפות בינונית בשעות הפעילות ותקלות המצוינות בסעיף 9א (4)ג	6 שעות	שעה נוספת	250 ש"ח עבור כל שעת פיגור
3.		תיקון תקלה רגילה	24 שעות	יום נוסף	250 ש"ח עבור כל 24 שעות פיגור
4.	אי-הופעת עובד קבוע, לרבות הצבת מחליף בעל כישורים מתאימים או כוון	והעדר מינוי נציג חלופי עובד כללי		יומיים	500 ש"ח
5.				יומיים	200 ₪
6.		כוון בשעות אי הפעילות לתיקון תקלות דחופות	2 שעות	1 שעה	300 ₪
7.		עובד ניקיון		יום היעדרות שני	500 ₪
<ul style="list-style-type: none"> • לעובד שיאחר מעל לשעתיים אך פחות מ- 4 שעות לא ישולם שכר אותו יום אך ללא קיצוז נוסף. עובד שלא יאושר על ידי המזמין, עקב אי-התאמה, יחשב כאילו לא הופיע באותו יום. • לעניין אי הופעת עובד, הרי שבמקרים בהם לא יספק זוכה כלי עבודה ו/או חומרים וחלקים הנדרשים לביצוע העבודה, ועקב כך יגרם ביטול זמן של העובד, יחשב הדבר כאילו העובד לא הופיע לעבודתו. 					
8.	אי-ביצוע עבודות אחזקה מונעת כנדרש בלוח זימון שנתי	ביצוע טיפול יומי לרבות סבב ביקורת	יומי	יום נוסף	300 ש"ח עבור כל נושא לכל יום בנפרד
9.		טיפול שבועי	שבוע	3 ימים מעבר לשבוע	500 ש"ח עבור כל מתקן בנפרד

מס'	הנושא/ סעיף	השירות הנדרש	זמן להגעה / מימוש	זמן ההפרה	הפיצוי המוסכם
.10	ההורדות בגין הפיגורים הינן מצטברות לכל מתקן ולכל תקופת פיגור	טיפול חודשי	חודש	שבוע נוסף	500 ש"ח לכל מתקן בנפרד
.11	מתקן ולכל תקופת פיגור	טיפול תלת חודשי	שלושה חודשים	שבועיים מעל לשלושה חודשים	400 ש"ח לכל תת מערכת או מתקן או נושא בנפרד
.12		טיפול חצי שנתי	חצי שנה	שבועיים מעל לחצי שנה	500 ש"ח לכל תת מערכת או מתקן או נושא בנפרד
.13		טיפול שנתי	שנה	שבועיים מעל לשנה	600 ש"ח לכל תת מערכת או מתקן או נושא בנפרד
.14					
.15	אי ביצוע עבודות התקנה ושינויים תוך פרקי זמן מוקצבים	הענות לביצוע עבודות התקנה ושינויים שהוזמנו על ידי המזמין	14 ימים	יום נוסף	הורדה של 5% מערך ההזמנה עבור כל יום איחור לכל הזמנה ו/או עובד בנפרד
.16		הענות להפעלת עובדים נוספים	14 ימים	יום נוסף	הורדה של 10% מערך ההזמנה עבור כל יום איחור לכל עובד בנפרד
.17	אי הפעלת מוקד ממוחשב	אי הפעלת מוקד ממוחשב	מיידי	יום נוסף	100 ₪
.18	אי שימוש בביגוד אחיד	התייצבות עובד למשמרת ללא מדים או מדים חלקיים (כולל בעיות היגיינה)		כל מקרה	100 ₪
.19	אי הכנה של רשימת חלקי חילוף כנדרש	הכנה של רשימה של חלקי חילוף וקבלת אישור המזמין	4 חודשים	שבוע נוסף	500 ש"ח עבור כל שבוע פיגור
.20	אי תשלום שכר העובדים במועד	תשלום שכר העובדים - הקבועים בצוות המינימום ועובדים נוספים שיועסקו במתחם בקביעות - עד 9 לחודש	כל חודש	יום נוסף	החל מהיום ה - 10 הורדה בסך 500 ש"ח עבור כל עובד לכל יום פיגור
.21	אי עדכון ותיעוד ספרות טכנית	עדכון ותיעוד כנדרש של ספרות טכנית	חודש	שבוע	250 ש"ח עבור כל שבוע פיגור

מס'	הנושא/ סעיף	השירות הנדרש	זמן להגעה / מימוש	זמן ההפרה	הפיצוי המוסכם
.22	הפעלת עובדים שאין בידם אישור מהאחראי לביטחון	העסקת עובדים שלא קיבלו את האישור של האחראי לביטחון של המזמין	מתחילת החוזה	יום	1,000 ש"ח עבור כל יום בו נמצא עובד שלא קיבל אישור, לכל עובד בנפרד
.23	אי הצגת אישור בודקים מוסמכים	השגת אישור מבודקים מוסמכים לרבות ממונה בטיחות, אגוד ערים לכבאות, בודק מעליות וכו'		שבוע נוסף	1,000 ₪ עבור כל שבוע איחור או חלקו, לכל נושא בנפרד
.24	ניקיון חלקי	תלונה על מקום כלשהו לא נקי		יום	100 ₪ לכל מקום תלונה
.25					
.26	אי-ביצוע ניקיון תקופתי	ביצוע עבודה שבועית	שבוע	3 ימים נוספים	500 ש"ח
.27		ביצוע עבודה חודשית	חודש	שבוע נוסף	800 ₪ עבור כל שבוע
.28		ביצוע עבודה תלת חודשית או חצי שנתית	חצי שנה	חודש	1,200 ₪ עבור כל חודש
.29		ביצוע שנתית	שנה	חודש	1,200 ₪ עבור כל חודש
.30	אי שביעות רצון מפעולות הניקיון	אי שביעות רצון מפעולות הניקיון וקבלת תלונות והעדר טיפול בתלונה			250 ש"ח לכל תלונה
.31					
.32	שימוש בחומרים בלתי מאושרים חברת סנו או שווה ערך	שימוש בחומרי ניקיון שלא אושרו	מתחילת החוזה	יום	500 ש"ח ליום
.33	הדברה	ביצוע הדברה לפי קריאה	יומיים	יום	100 ₪ ליום
.34		ביצוע הדברה פעם בחצי שנה	חצי שנה	שבוע	600 ₪

נספח ביטוח - אישור קיום ביטוחים

לכבוד

מדינת ישראל – משטרת ישראל
בכתובת: רח' בעלי מלאכה 41 רמלה ;

הננו מאשרים בזה כי ערכנו למבוטחנו

_____ (להלן: "המשכיר ו/או חברת התחזוקה מטעמו")

לתקופת הביטוח מיום _____ עד יום _____ בקשר למתן שירותי ניהול ותחזוקת
משטרת ישראל- תחנת נצרת עילית - ברחוב _____ לרבות עבודות
ניקיון, הדברה, חשמל ותחזוקת המבנה על כלל מערכתיו, בהתאם ל עם מדינת ישראל – משטרת ישראל, את
הביטוחים המפורטים להלן :

ביטוח "אש מורחב"

ביטוח מבנה לרבות מבנה המושכר על צמודותיו ומערכתיו וכן כל רכוש אחר בבעלות ו/או באחריות המשכיר,
בערך כינון, כנגד אובדן או נזק עקב נזקי אש מורחב, לרבות אש, עשן, ברק, התפוצצות, רעידת אדמה, שיטפון,
נזקי סערה וסופה, נזקי נוזלים והתבקעות צינורות, פגיעה על-ידי כלי רכב, פגיעה על-ידי כלי טיס, נזקי בום על-
קולי, נזקי התנגשות, פרעות, שביתות, נזק בזדון ופריצה.

וכן ביטוח הציוד, כלי העבודה, החומרים והחלפים המשמשים אותו במתן שירותי הניהול והתחזוקה והנמצאים
בתחומי חצרי ומבנה המושכר, לרבות בגין סיכוני גניבה, פריצה ושוד.

ביטוח אובדן תוצאתי

ביטוח אובדן דמי שכירות ודמי ניהול בשל נזק שנגרם לרכוש המבוטח בהתאם לביטוח האש המורחב לעיל עקב
הסיכונים כאמור בביטוח האש המורחב לעיל, וזאת למשך תקופת שיפוי שלא תפחת מ- 12 חודשים. הביטוח
יכלול תנאי מפורש לפיו מותר המבטח על כל זכות תחלוף (שיבוב) כלפי השוכר ו/או הבאים מטעמו, למעט כלפי
אדם שגרם לנזק מתוך כוונת זדון.

ביטוח חבות המעבידים

1. אחריותו החוקית כלפי עובדיו בכל תחומי מדינת ישראל והשטחים המוחזקים.
2. גבול האחריות לא יפחת מסך 5,000,000 דולר ארה"ב לעובד, למקרה ולתקופת הביטוח (שנה).
3. הביטוח מכסה את אחריותו החוקית של המבוטח כלפי עובדיו גם בקשר לביצוע עבודות שירותי ניקיון (כולל של מעטפת הבניינים וקירות זכוכית באמצעות חבלים, סנפלינג וכל מתקן או אמצעי בו מתבצע ניקוי מעטפת הבניינים וקירות זכוכית).
4. הביטוח מורחב לכסות את חבותו של המבוטח כלפי קבלנים, קבלני משנה ועובדיהם היה ויחשב כמעבידם.
5. הביטוח על פי הפוליסה מורחב לשפות את מדינת ישראל – משטרת ישראל היה ונטען לעניין קרות תאונת עבודה/מחלת מקצוע כלשהי כי הם נושאים בחבות מעביד כלשהם כלפי מי מעובדי המשכיר, קבלנים, קבלני משנה ועובדיהם שבשירותו.

ביטוח אחריות כלפי צד שלישי

1. אחריותו החוקית בביטוח אחריות כלפי צד שלישי על פי דיני מדינת ישראל, בגין נזקי גוף ורכוש בכל תחומי מדינת ישראל והשטחים המוחזקים.
2. גבול האחריות לא יפחת מסך 2,500,000 דולר ארה"ב למקרה ולתקופת הביטוח (שנה);
3. הביטוח מכסה גם את אחריותו החוקית של המבוטח לנזקי צד שלישי שייגרמו בקשר לביצוע עבודות שירותי ניקיון(כולל של מעטפת הבניינים וקירות זכוכית באמצעות חבלים, סנפלינג וכל מתקן או אמצעי בו מתבצע ניקוי מעטפת הבניינים וקירות זכוכית).
4. בפוליסה נכלל סעיף אחריות צולבת - Cross Liability.
5. רכוש מדינת ישראל ייחשב רכוש צד שלישי.
6. הביטוח מורחב לכסות את חבותו של המבוטח כלפי צד שלישי בגין פעילות של קבלנים, קבלני משנה ועובדיהם.
7. כל סייג/חריג לגבי רכוש והמתייחס לרכוש מדינת ישראל שהמשכיר או כל איש שבשירותו פועלים או פעלו בו- מבוטל.
8. הביטוח מורחב לכסות נזקים שייגרמו כתוצאה מפריקה וטעינה על ידי ובאמצעות מכשירי הרמה מכל סוג שהוא. אם קיים סייג/חריג לגבי טעינה ופריקה, הוא מבוטל;
9. הביטוח על פי הפוליסה מורחב לשפות את מדינת ישראל – משטרת ישראל ככל שייחשבו אחראים למעשי ו/או מחדלי המשכיר והפועלים מטעמו.

ביטוח אחריות מקצועית

1. הפוליסה מכסה כל נזק מהפרת חובה מקצועית של המשכיר, עובדיו ובגין כל הפועלים מטעמו ואשר אירע כתוצאה ממעשה, רשלנות, לרבות מחדל, טעות או השמטה, מצג בלתי נכון, הצהרה רשלנית שנעשו בתום לב, שייגרמו בקשר למתן שירותי תחזוקה וניהול במשטרת ישראל – תחנת מודיעין עילית ברחוב _____, לרבות עבודות ניקיון, הדברה, חשמל ותחזוקת המבנה על כלל מערכותיו, ציודו ותכולתו, בהתאם לחוזה עם מדינת ישראל – משטרת ישראל.
2. גבולות האחריות לא יפחתו מסך- 1,000,000 דולר ארה"ב למקרה ולתקופת הביטוח (שנה);
3. הכיסוי על פי הפוליסה מורחב לכלול את ההרחבות הבאות: -
 - מרמה ואי יושר של עובדים;
 - אובדן מסמכים, לרבות אובדן השימוש ו/או העיכוב עקב מקרה ביטוח;
 - אחריות צולבת, אולם הכיסוי לא יחול על תביעות המשכיר כנגד המדינה;
 - הארכת תקופת הגילוי לפחות 6 חודשים.
4. הביטוח מורחב לשפות את מדינת ישראל – משטרת ישראל ככל שייחשבו אחראים למעשי ו/או מחדלי המשכיר וכל הפועלים מטעמו.

ביטוח שבר מכני

ביטוח שבר מכני - אובדן או נזק פיזי פתאומי ובלתי צפוי שייגרמו לכל המתקנים ו/או המערכות ו/או הציוד המצוי במבנה וחצרי המשכיר.

כללי

- בפוליסות הביטוח נכללו התנאים הבאים:
1. לשם המבוטח יתווספו כמבוטחים נוספים: **מדינת ישראל – משטרת ישראל**, בכפוף להרחבי השיפוי לעיל.
 2. בכל מקרה של צמצום או ביטול הביטוח ע"י אחד הצדדים לא יהיה להם כל תוקף, אלא אם ניתנה על ידיו הודעה מוקדמת של 60 יום לפחות במכתב רשום לחשב משטרת ישראל.
 3. אנו מוותרים על כל זכות תחלוף/שיבוב, תביעה, השתתפות או חזרה כלפי מדינת ישראל – משטרת ישראל ועובדיהם, ובלבד שהויתור לא יחול לטובת אדם שגרם לנזק מתוך כוונת זדון.
 4. המשכיר אחראי בלעדית כלפינו לתשלום דמי הביטוח עבור כל הפוליסות ולמילוי כל החובות המוטלות על המבוטח על פי תנאי הפוליסות.

5. ההשתתפויות העצמיות הנקובות בכל פוליסה ופוליסה תחולנה בלעדית על המשכיר.
6. כל סעיף בפוליסות הביטוח המפקיע או מקטין בדרך כל שהיא את אחריות המבטח, כאשר קיים ביטוח אחר לא יופעל כלפי מדינת ישראל, והביטוח הינו בחזקת ביטוח ראשוני המזכה במלוא הזכויות על פי הביטוח.
7. תנאי הכיסוי של הפוליסות הנ"ל, למעט בביטוח אחריות מקצועית, לא יפחתו מהמקובל על פי תנאי "פוליסות נוסח ביטוח" (יש לציין שנה) "בכפוף להרחבת הכיסויים כמפורט לעיל.
8. חריג כוונה ו/או רשלנות רבתי מבוטל ככל שקיים בכל הפוליסות המבוטחות.

בכפוף לתנאי וסייגי הפוליסות המקוריות עד כמה שלא שונו במפורש על פי האמור באישור זה.

בכבוד רב,

חתימת מורשה המבטח וחותמת המבטח

תאריך _____

ולראיה באו הצדדים על החתום:

המשכיר:

השוכר:

חתימה, שם ותפקיד

מוסמך לדיוור משטרת ישראל

חתימה, שם ותפקיד

חשב משטרת ישראל

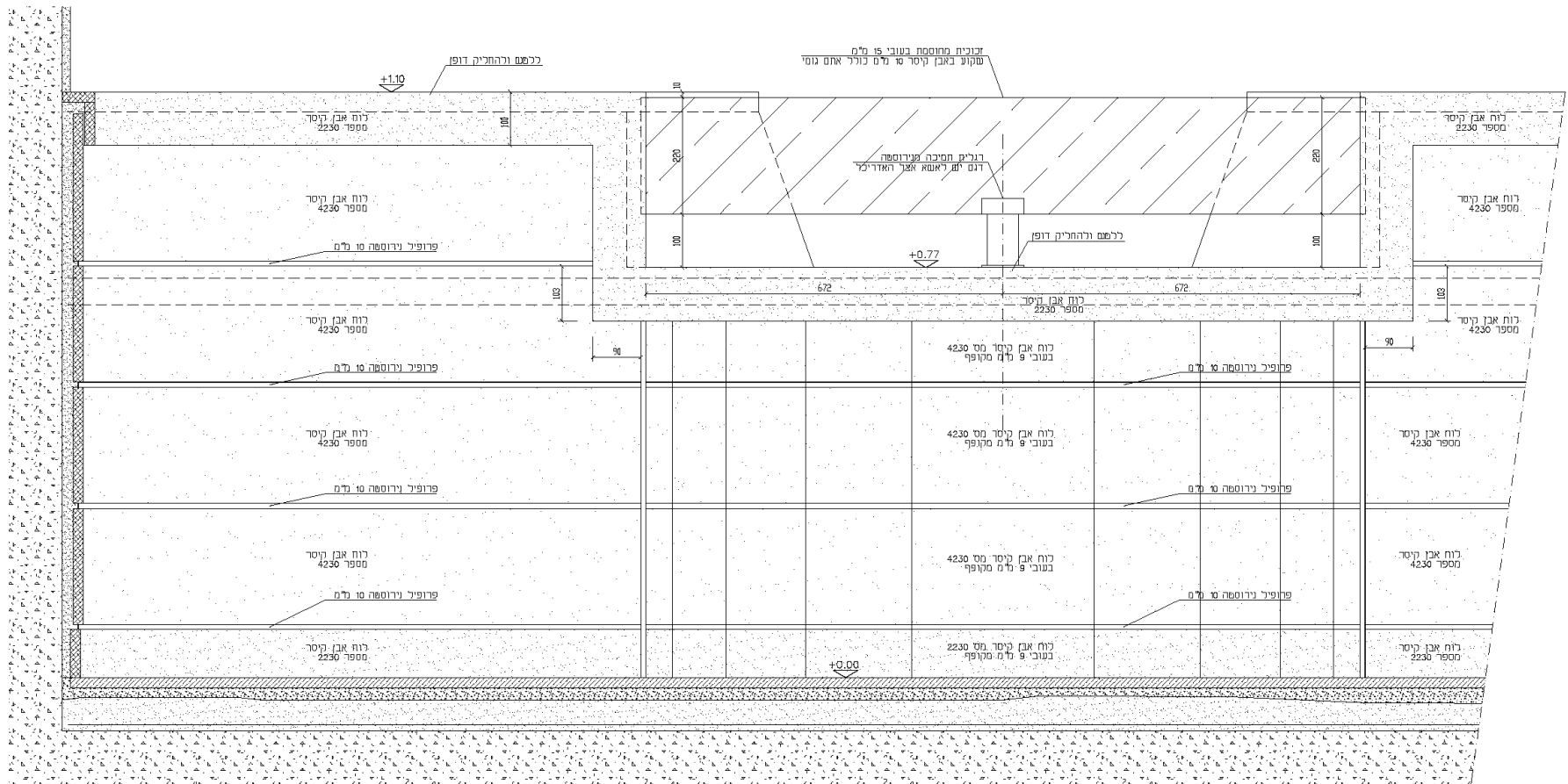
נספח 38 - תגמירי מב"ן

ראה חוברת מצורפת

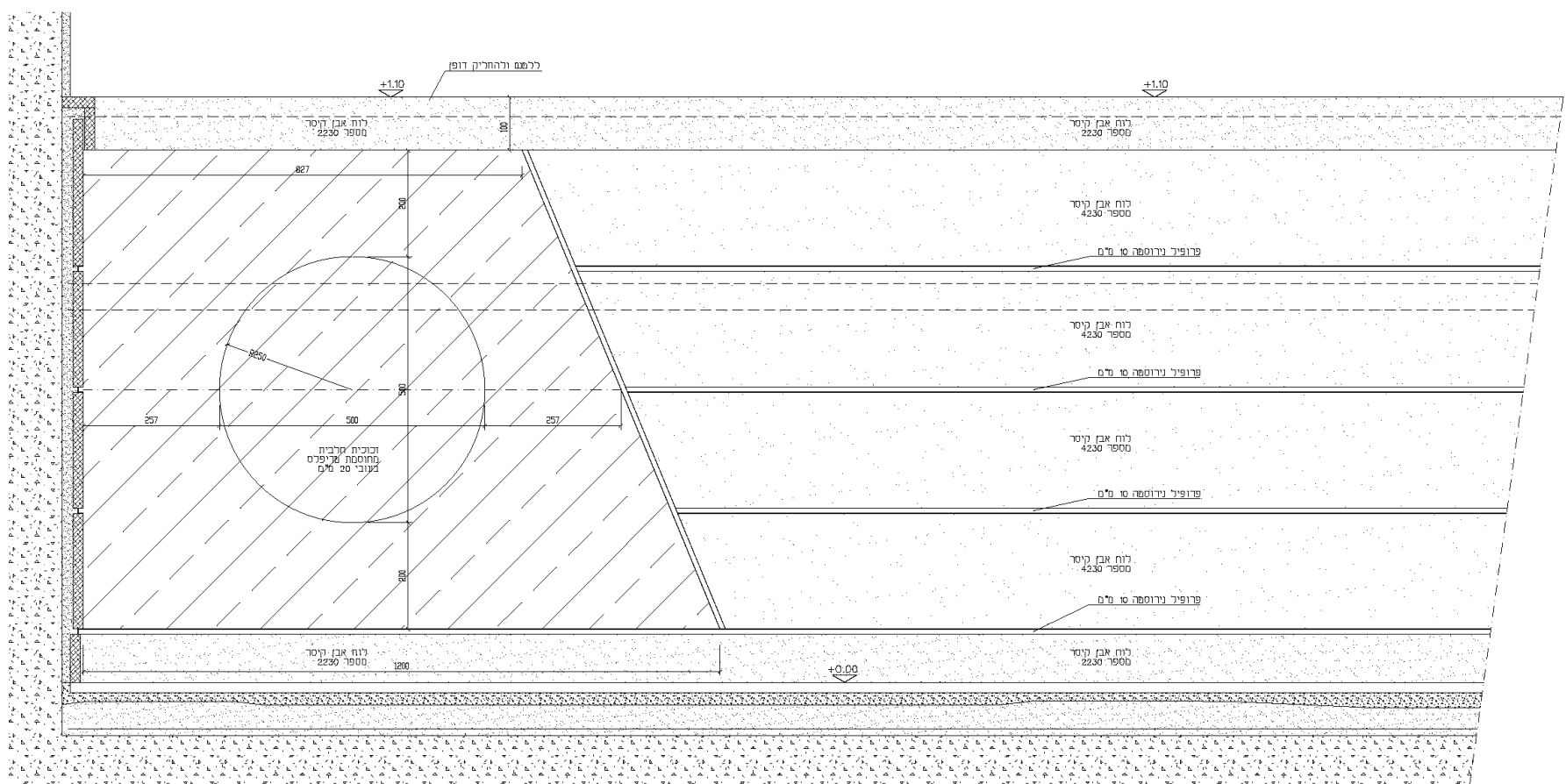
נספח 39 – דלפק יומן

דלפק יומן 01

- הערות:
1. סמל משטרת ישראל יבוצע על גבי זכוכית חלבית מחוסמת בעובי לפי פרט, מוארת בעזרת פס לד כחול מוגן מים.
 2. סמל משטרת ישראל ימוקם בחזית היומן מול דלתות הכניסה הראשית לתחנה.
 3. את תכנון היומן יש להביא לאישור של אדריכל משטרת ישראל לפני ביצוע.
 4. פירוט הדרישות והחומרים לתכנון דלפק יומן כמפורט בתרשימים המצורפים.

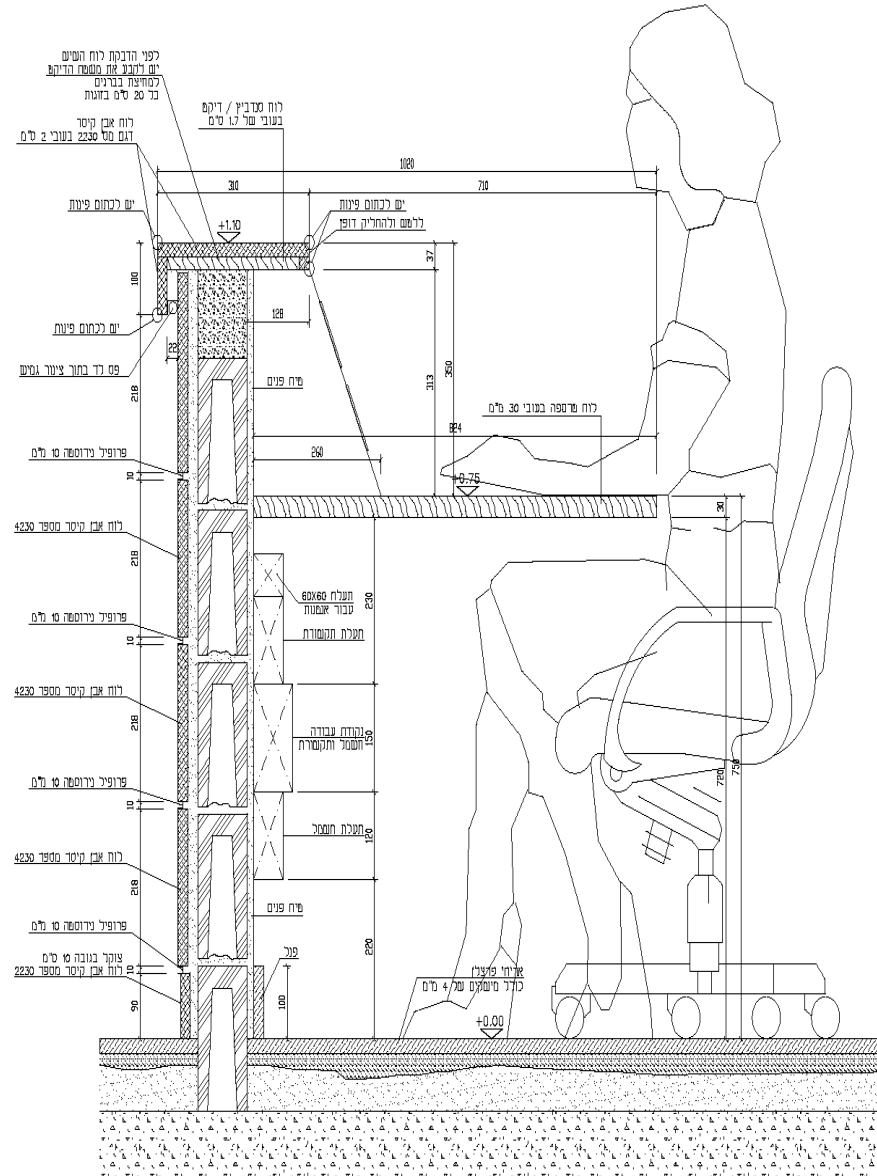


מבט בזליק חיצוני של הדלפק

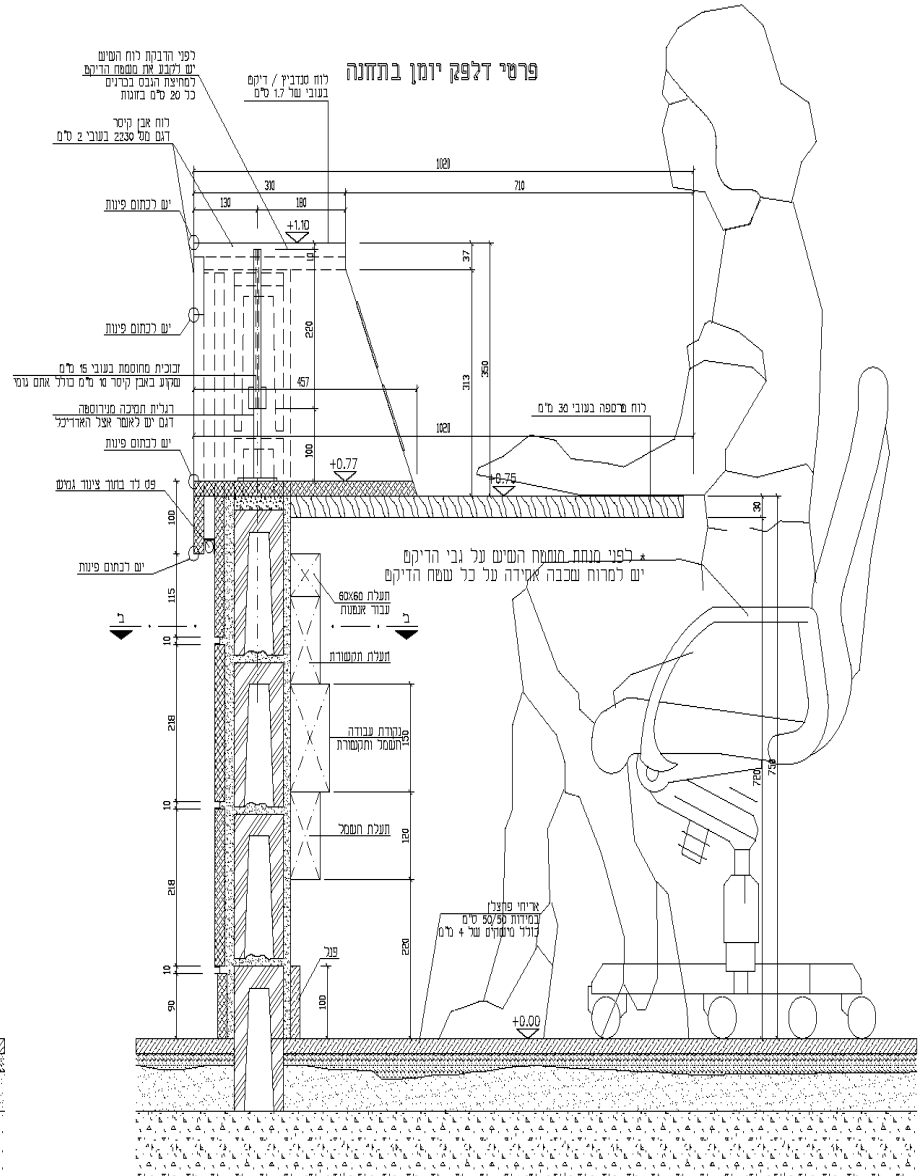


מבט בזליק חיצוני של הדלפק

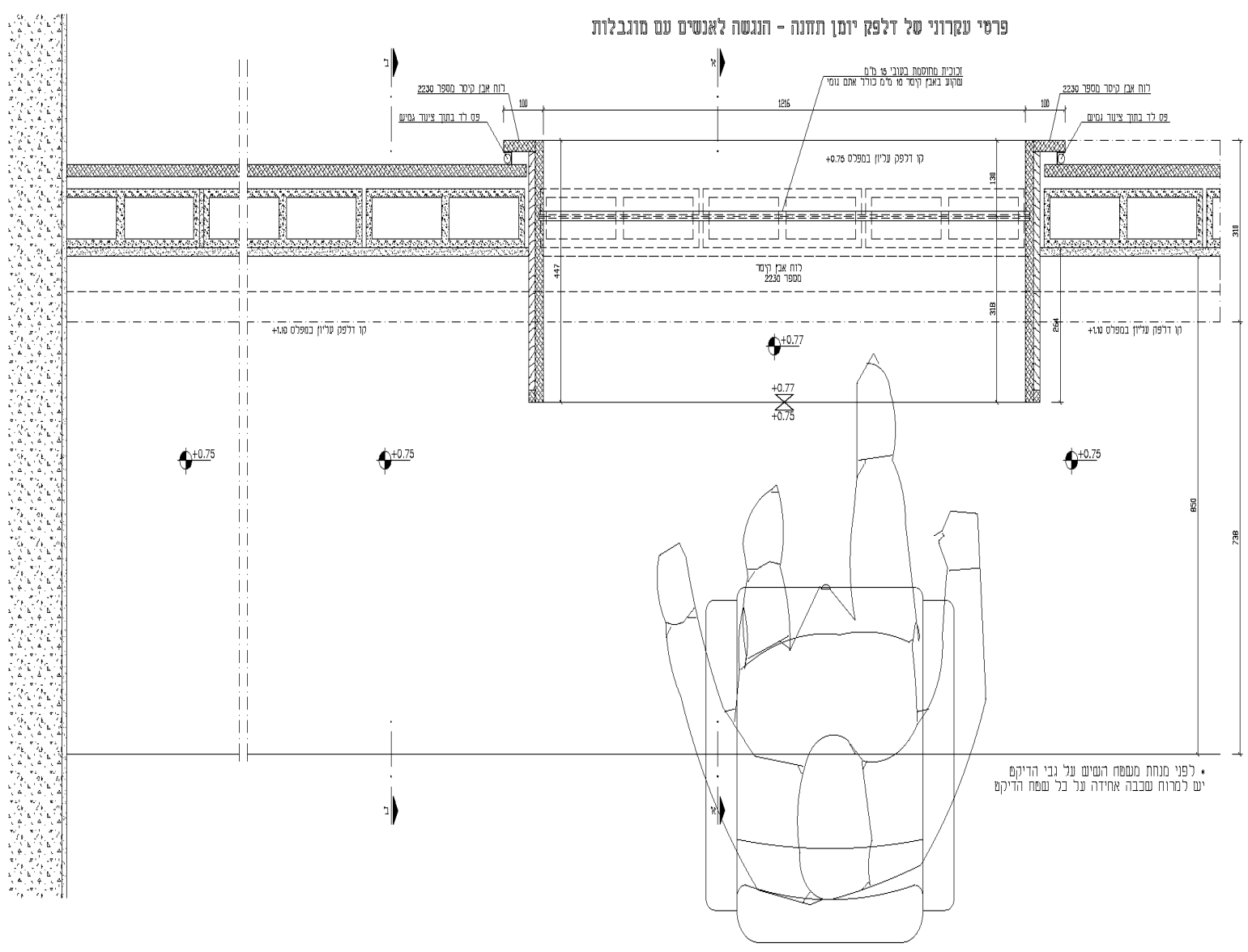
דלפק יומן 03



חתך ב' - ב'

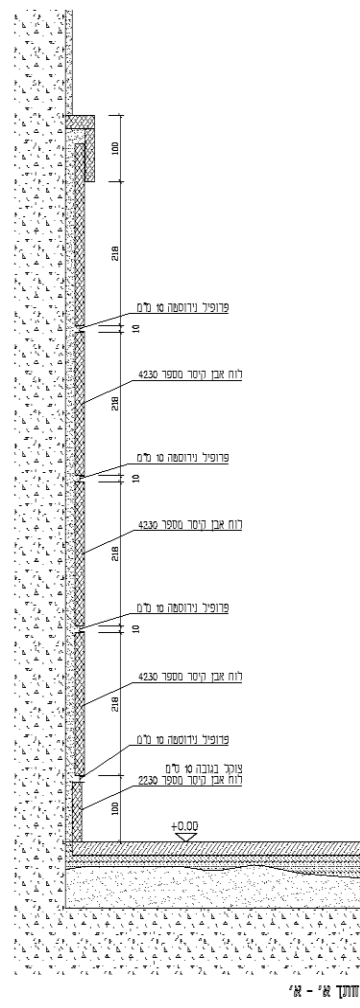
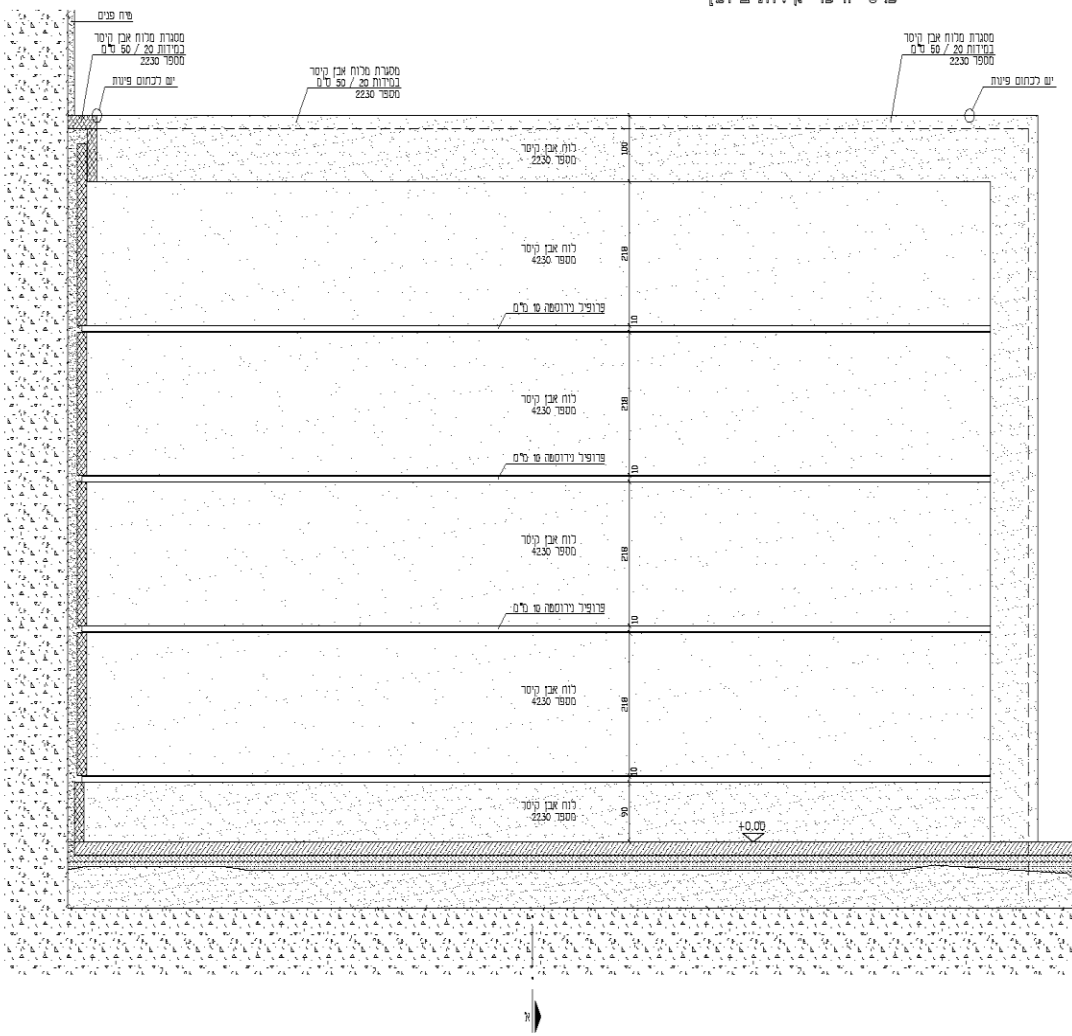


חתך א' - א'



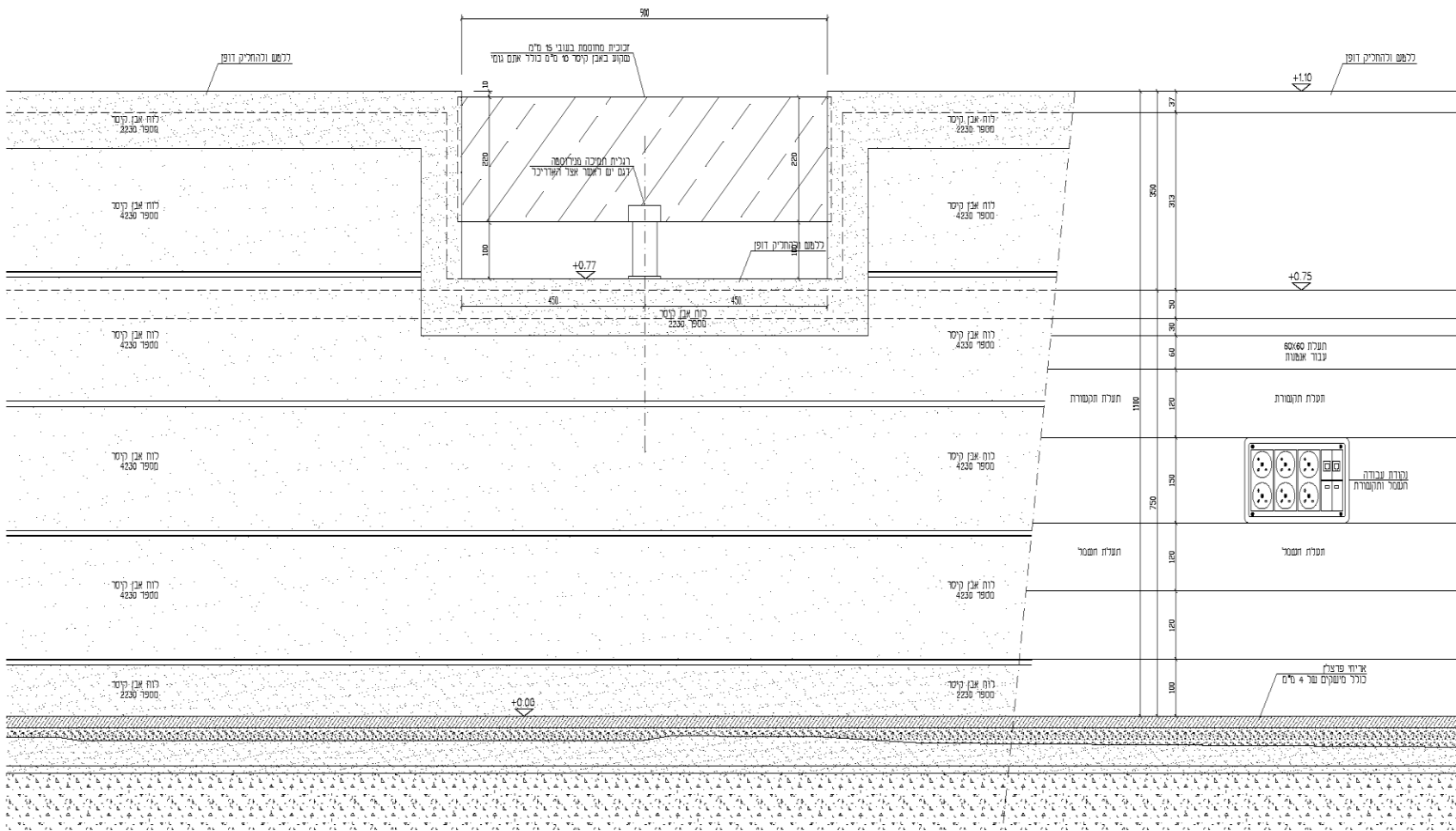
דלפק יומן 04

פרטי חיפוי קירות ביומן



חתך א' - א'

פרטי עקרוני של דלפק יומן תחנה - הגנשה לאנשים עם מוגבלות



מבט בחלק חיצוני של הדלפק

מבט בחלק פנימי של הדלפק

נספח 40 - פינות הנצחה

1. כללי
 - 1.1 בכל תחנת משטרה ובסיס מג"ב יש לשלב פינת הנצחה.
 - 1.2 מימדים, עיבוד פתחים, חומרים, תגמירים ושילוב מתקנים – יהיו גם בכפוף לחוק התכנון והבניה, תקנות הבניה, התקנים הישראליים החלים, וכל דין.
 - 1.3 עמידה בתנאי בטיחות והגנה בפני אש – גם עפ"י הנחיות יועץ הבטיחות.
 - 1.4 החומרים, התגמירים, השילוט והאביזרים המשולבים יהיו מיועדים לשימוש מאומץ (HEAVY DUTY).
2. איתור
 - 2.1 משולב באזור ציבורי מכובד, ליד לשכת המפקד, או בחדר דיונים/ספרייה.
 - 2.2 אין צורך בהגדרת חלל עצמאי.
3. שטח
 - בשטח – 4.0 מ"ר לפחות, וכמפורט בפרוגרמה.
4. תכולה
 - בפינת הנצחה תמוקם עמדת ההנצחה הכוללת סטנד ולוחות הנצחה עפ"י סטנדרט המשטרה.
5. תגמירים
 - כמפורט לגבי החלל שבו נכללת הפינה.
6. מערכות
 - 6.1 בגב העמדה יש למקם נקודות חשמל ותקשוב.
 - 6.2 יש לשלב תאורה יחודית לפינה.

נספח 41 - חדרי אחראי תחזוקה ומחסן תחזוקה

12. כללי
- 1.1 בכל תחנת משטרה יש לשלב חללים הנדרשים לקיום מערך תחזוקה.
- 1.2 החדרים יכללו:
- א. משרד חברת תחזוקה.
- ב. מחסן תחזוקה.
- ג. חדר בקרת מבנה.
- ד. משרד קצין תחזוקה.
- ה. מחסן חומרי בנייה.
- 1.3 מימדים, עיבוד פתחים, חומרים, תגמירים, ושילוב מתקנים – יהיו גם בכפוף לחוק התכנון והבניה, תקנות הבניה, התקנים הישראליים החלים, וכל דין.
- 1.4 עמידה בתנאי בטיחות והגנה בפני אש – גם עפ"י הנחיות יועץ הבטיחות.
- 1.5 החומרים, התגמירים, השילוט והאביזרים המשולבים יהיו מיועדים לשימוש מאומץ (HEAVY DUTY).
13. איתור
- 2.1 מחסן חומרי בנייה יש לשלב בקומת הקרקע, באזור המחסנים, עם נגישות לכלי רכב.
- 2.2 את יתר חללי התחזוקה ניתן לשלב באזורי משרדי האת"ל בתחנה.
14. שטחים
- 3.1 משרד חברת תחזוקה - 9.0 מ"ר נטו.
- 3.2 מחסן תחזוקה - 12.0 מ"ר נטו.
- 3.3 חדר בקרת מבנה - 9.0 מ"ר נטו.
- 3.4 משרד ק. תחזוקה - 9.0 מ"ר נטו.
- 3.5 מחסן חומרי בנייה - 20.0 מ"ר נטו.
15. ריהוט וציוד
- 4.1 משרדים וחדר בקרת מבנה - כמפורט לגבי משרדים.
- 4.2 מחסנים - מדפי פח מודולאריים ממתכת.
16. תגמירים
- 5.1 משרדים וחדר בקרת מבנה - כמפורט לגבי משרדים.
- 5.2 מחסנים - מדפי פח מודולאריים ממתכת.

מערכות .17

- | | | | |
|-----|---|-------------------------|--|
| 6.1 | - | משרדים וחדר בקרת מבנה - | כמפורט לגבי משרדים. |
| 6.2 | - | מחסנים | כמפורט לגבי מחסנים. |
| 6.3 | - | בחדר בקרת מבנה | נקודות חשמל מגובות אל-פסק לצורך חיבור מערכת בקרת מבנה. |

נספח 42 - עמדת התקנות לטכנולוגיה

1. כללי
 - 1.1 יש לשלב בתחנות עפ"י הצורך עמדת התקנות לטכנולוגיות בכלי רכב משטרתיים.
 - 1.2 מידות עמדת התקנות לטכנולוגיות, החומרים, התגמירים, התשתיות, האביזרים והציוד, מיקום וזיקות – עפ"י תקנות הבניה והנחיות הרשות המקומית והמזמין, ובאישורם.
 - 1.3 עמידה בתנאי בטיחות והגנה בפני אש – גם עפ"י הנחיות יועץ הבטיחות.
 - 1.4 החומרים, התגמירים, השילוט והאביזרים המשולבים יהיו מיועדים לשימוש מאומץ (HEAVY DUTY).
2. איתור

העמדה תשולב במפלס קומת הקרקע, באזור שאליו מתאפשרת נגישות כלי רכב.
3. שטח
 - 3.1 שטח התא נטו יהיה : 30 מ"ר.
 - 3.2 מידות מחייבות :
 - א. רוחב : 5.0 מ'.
 - ב. אורך : 6.0 מ'.
 - ג. גובה : 4.0 מ'.
4. דרישות לגבי המעטפת
 - 4.1 שער כניסה קדמי נגלל במידות רוחב 4.2 מ', וגובה 3.0 מ'.
 - 4.2 אין צורך בחלונות.
5. תגמירים
 - 5.1 רצפה - רצפת בטון מוחלקת, עם שיפועי רצפה לניקוז לכיוון המחסום.
 - 5.2 קירות - טיח מוחלק וצבע עמיד (כגון טמגלס).
 - 5.3 תקרה - תקרת תותב ממגשי פח מחוררים.
6. מערכות
 - 6.1 מתקן מיזוג אויר.
 - 6.2 מתקן חשמל :
 - א. מתקן כח ומאור. פיזור נקודות כוח לאורך קירות הצד.

ב. תאורה לאורך קירות הצד.

6.3 מקבץ תקשוב.

6.4 אויר דחוס :

נקודת לחץ אויר בכל צד.

7. ריהוט וציוד

7.1 שולחן עבודה מסיבי במידות 200/100 ס"מ.

7.2 ציוד הקרנה לקיר אחורי, לצורך הקרנת מפרטי רכב בזמן העבודה.

נספח 43 - עמדת פריקה: מאפיינים והתקנה

1. כללי:

- א. בכל תחנת משטרה יש לשלב עמדת פריקה.
- ב. הייעוד העיקרי של עמדת פריקה הוא למנוע נתזים וחרירי שחרור גזים במהלך ביצוע רצף פעולות בטיחותיות אשר נועדו לוודא אי המצאות כדור בבית הבליעה.
- ג. את העמדה יש להתקין בתוך תחנות המשטרה בסמוך ליומנאי, בהתאם להוראות ההתקנה.
- ד. עמדת פריקה לנשק הינה ערכה הכוללת:
 - (1) עמדת פריקה
 - (2) התקן להתקנת העמדה על קיר / שולחן, כולל ברגים.
- ה. לכל עמדה יש לתלות שילוט הוראות פריקה ייעודי.

2. נתונים והתקנה

- א. **עמדת פריקת נשק**: עמדה העשויה מתכת ומכילה חומר סופג וחזית העמדה עשוי חומר מונע נתזים וחרירי שחרור גזים.
- ב. **נתונים**
 - (1) דגם העמדה שזכה במכרז הוא : BOSS BOX HG
 - (2) העמדה עומדת בתקן NIJ רמה 3.
 - (3) משקל העמדה כ 10 ק"ג.
 - (4) מידות העמדה בס"מ כ- 15.3 * 15.3 * 21
 - (5) העמדה סופגת קליעי 5.56, 7.62, 0.45, 9 מ"מ ועוד.
 - (6) מרכיבי העמדה: מיכל קליטת כדורים, תושבת קיימת, תושבת ניידת ליצרן לעמדה זו.

ג. התקנה

- 1) את העמדה יש להתקין על קיר יציב העשוי להחזיק את משקל העמדה.
- 2) יש להימנע מקירות עם חיפוי קרמיקה זכוכית או כל חומר דומה.
- 3) גובה ההתקנה מתחתית העמדה למשטח הרצפה יהיה 85 ס"מ.
- 4) את העמדה יש להתקין עם ברגי ג'מבו.
- 5) יש להחליק את מיכל קליטת הכדורים ע"ג ההתקן עד לנעילתו ע"ב התושבת והוא מגיע לעצרת התחתון.
- 6) יש לוודא יציבות העמדה לאחר ההתקנה, כל תזוזה מסכנת את המשתמש.
- 7) יש להתקין את העמדה בחזית ובמקום נגיש ונראה.
- 8) מעל כל עמדה יש להתקין את שלט הפריקה החדש.
- 9) בהתקנה על תושבת ניידת של היצרן:
 - גלגלי העמדה יהודקו עם פלייר או מפתח שוודי, יש להציב את העמדה במקום ללא קהל, יש לייצב את העמדה, יש לנעול את גלגלי העמדה לפני השימוש.
- 10) בהתקנה על שולחן לנשקים בלבד.
 - א) יש לוודא יציבות השולחן.
 - ב) אין להתקין את העמדה לפני חלון או קיר מחומר רך.
 - ג) יש לבצע את הקיבוע ע"י ברגי "5/16 או ברגים מתאימים אחרים.
 - ד) השולחן יקובע לרצפה.

עמדת פריקה: הוראות יצרן



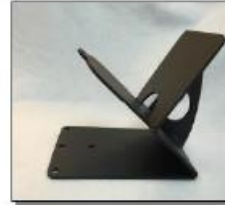
רכיבים

מרכיבי עמדה הפריקה הינם:

- מיכל קליטת כדורים
- תושבת או התקן



מיכלי קליטה



התקן / תושבת



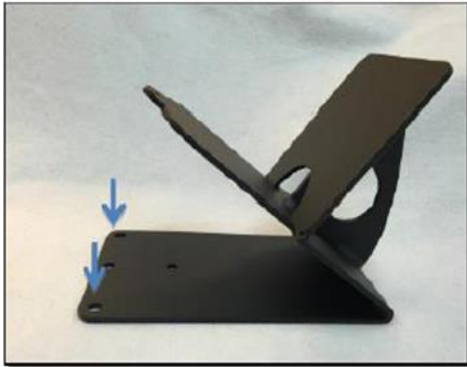
עמדת פריקה שולחנית עם תושבת מובנית



התקן קיר



תושבת ניידת עם גלגלים



הוראות התקנה והרכבה

התקן את העמדה על גבי משטח מתאים.

התקן שולחני השתמש בברגים (5/16") או בברגים מתאימים אחרים כדי לייצב את ההתקן על גבי משטח מתאים

החלק את מכיל קליטת הכדורים על גבי ההתקן עד לנעילת המיכל על גבי לשוניית התושבת המתאימה. **וודא שמיכל קליטת הכדורים מגיע עד לעצר התחתון של ההתקן השולחני.**



חיבור קיר

השתמש בברגים, הכנס אותם אל החורים בהתקן. יש לחבר את ההתקן על גבי חומר עמיד המסוגל לשאת את משקל העמדה.

החלק את מכיל קליטת הכדורים על גבי ההתקן עד לנעילת המיכל על גבי לשוניית התושבת המתאימה. **וודא שמיכל קליטת הכדורים מגיע עד לעצר התחתון של ההתקן השולחני.**

